

6158



www.art-of-tactic.ru

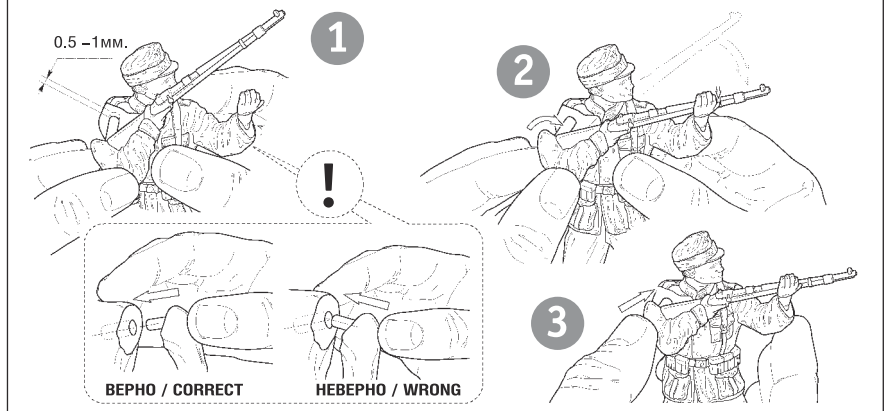
FLAK-36 НЕМЕЦКОЕ 88-ММ ЗЕНИТНОЕ ОРУДИЕ С РАСЧЕТОМ GERMAN 88-MM ANTI-AIRCRAFT GUN WITH CREW

RUS Набор является частью расширяемой игровой системы – Art of Tactic «Вторая Мировая», состоящей из множества различных наборов военной техники, солдат и авиации. Основа игровой системы – это базовый стартовый набор – «Вторая Мировая», в котором вы найдёте подробные правила игры, игровые поля, дополнительные игровые аксессуары и различные сценарии. Вы можете увеличивать свою армию, разыгрывать сценарии и совершенствовать тактику. Игровая система постоянно расширяется, в ней появляются дополнительные наборы, новые карты и сценарии. Всю подробную информацию об игровой системе Art of Tactic вы сможете найти на сайте www.art-of-tactic.ru и www.zvezda.org.ru

ENG This set is included in expandable game system Art of Tactic «World War II». The system consists of many different sets of vehicles, figures and airplanes. «World War II» is a starter for the game; there you can find detailed rules, game boards, additional game accessories and different scenarios. You can increase your army, play scenarios and improve your tactics skills. Game system is being expanded; new scenarios and boards are being published. You can find full details about «Art of Tactic» game system on www.art-of-tactic.ru and www.zvezda.org.ru.

СБОРКА МОДЕЛЕЙ

ASSEMBLY OF MODELS

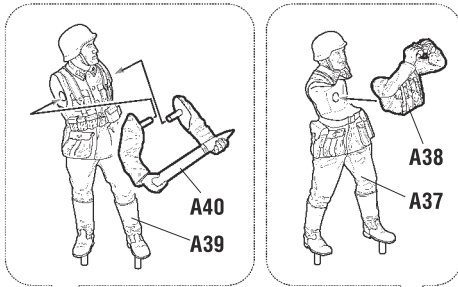
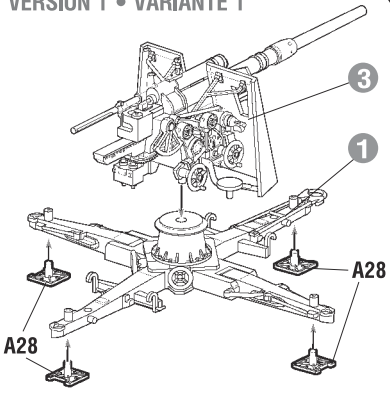


Карточку с игровыми характеристиками отряда вы найдёте на сайте:
Card for wargame can be downloaded from website:

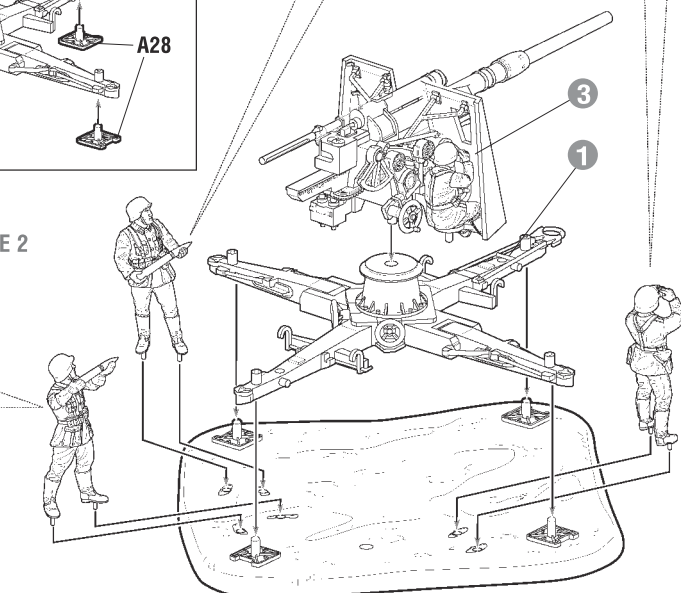
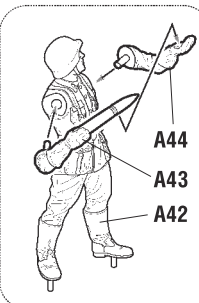
www.art-of-tactic.ru

ВАРИАНТ 1 VERSION 1 • VARIANTE 1

4

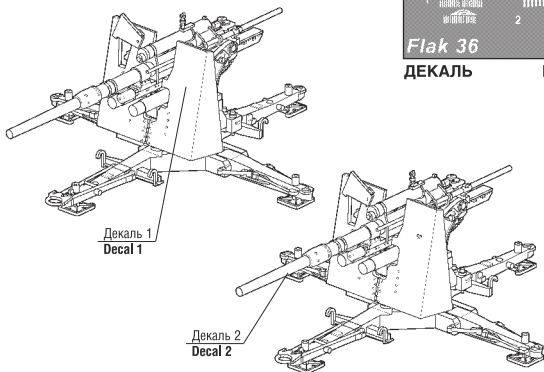


ВАРИАНТ 2 VERSION 2 • VARIANTE 2

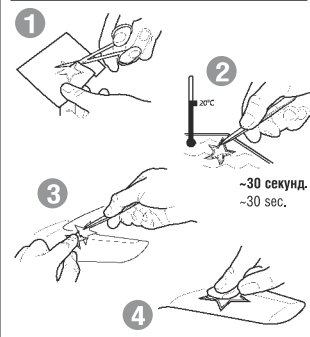


Остальные детали используются в игровой системе «Art of Tactic»
Other parts used only for game system «Art of Tactic WWII»
Andere Teile finden nur für das Wargame «Art of Tactic WWII» Verwendung.

РАЗМЕЩЕНИЕ ДЕКАЛЕЙ НА МОДЕЛИ

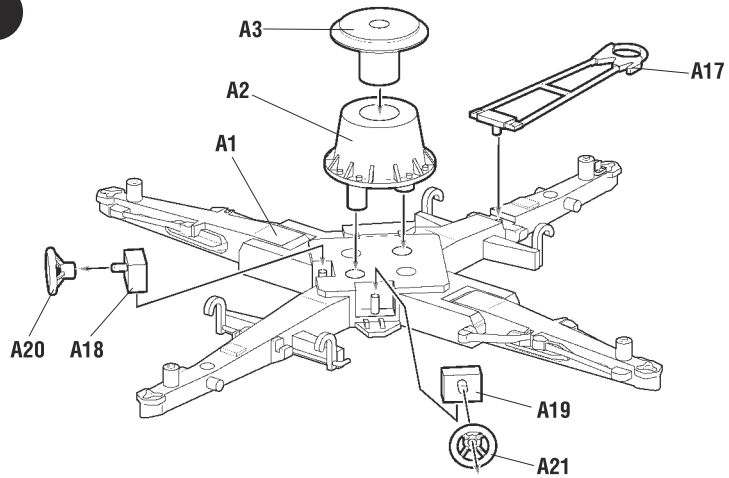


ИСПОЛЬЗОВАНИЕ СДВИЖНЫХ КАРТИНОК (ДЕКАЛЕЙ)

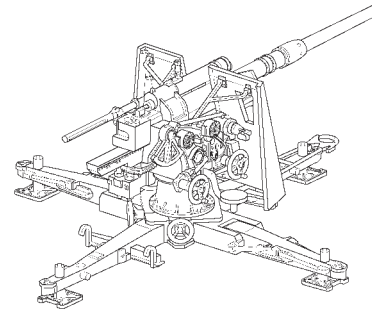
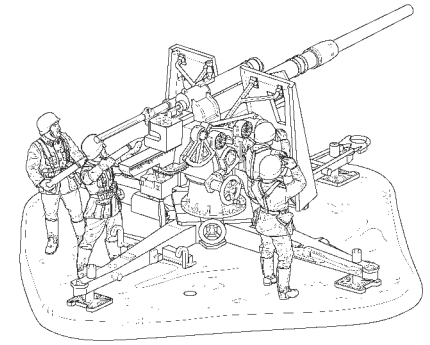
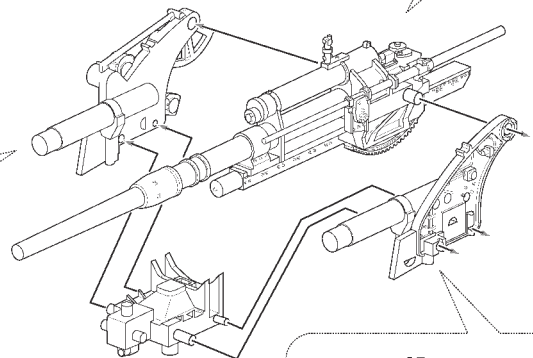
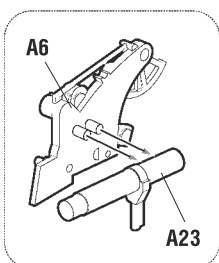
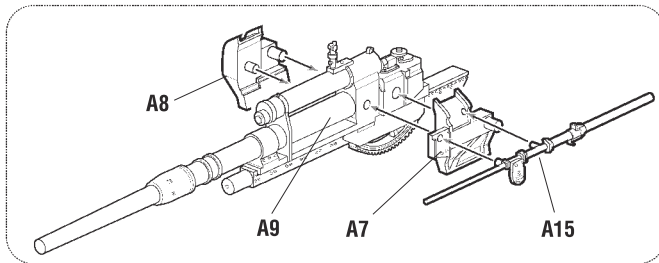


Промокнуть салфеткой.
To dry up with cloth.

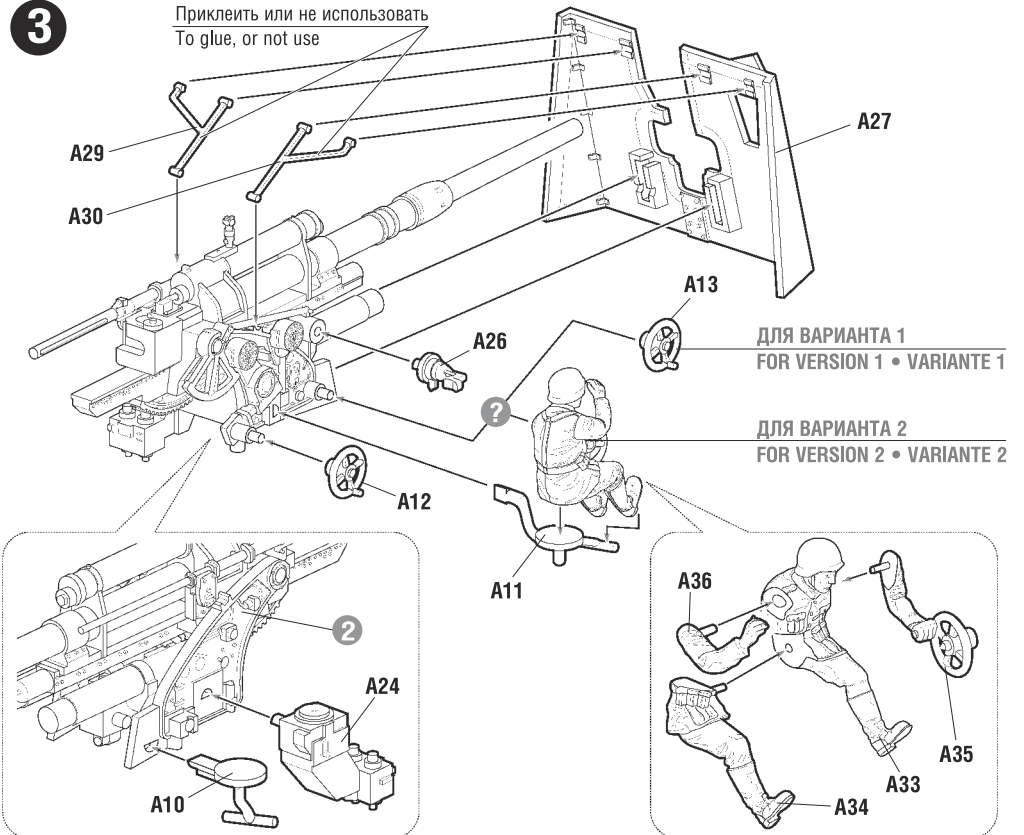
DIRECTIONS FOR APPLYING THE DECALS

1

Вы МОЖЕТЕ использовать клей для пластиковых моделей для более надежного соединения деталей.
Рекомендуется использовать клей выпускаемый предприятием «ЗВЕЗДА».

**ВАРИАНТЫ СБОРКИ****ASSEMBLING VERSIONS****DIE VARIANTEN DER MONTAGE****ВАРИАНТ 1 • VERSION 1 • VARIANTE 1****ВАРИАНТ 2 • VERSION 2 • VARIANTE 2****2****3**

Приклеить или не использовать
To glue, or not use



ДЛЯ ВАРИАНТА 1
FOR VERSION 1 • VARIANTE 1

ДЛЯ ВАРИАНТА 2
FOR VERSION 2 • VARIANTE 2