



ИСТРЕБИТЕЛЬ П-40Б «ТОМАГАВК» FIGHTER P-40 B TOMAHAWK

МАСШТАБ 1:72 СДЕЛАНО В РОССИИ №7201 MADE IN RUSSIA SCALE 1:72

ИСТРЕБИТЕЛЬ П-40Б «ТОМАГАВК»

Самолет П-40Б имел мощное вооружение, состоящее из 6 пулеметов и мог нести бомбы разного калибра, что давало возможность использовать его для атак наземных и морских целей. Во время II мировой войны поставлялся по Ленд-лизу.

L'AVION -CHASSEUR P-40 B TOMAGAWK

L'avion P-40 B avait l'armement puissant comprenant 6 mitrailleuses. L'avion pouvait porter les bombes différentes ce qui permettait de l'utiliser contre les objectifs terrestres et maritimes. Pendant la Seconde Guerre Mondiale l'avion était délivré à URSS selon le "lend-lease".

P-40B TOMAHAWK FIGHTER

The P-40B featured powerful weapons including six machineguns and various bombs. This allowed it to attack ground and sea targets. During World War II it was delivered to the USSR on a Lend-lease.

EL AVIÓN DE CAZA P-40B TOMAGAVK

El avión P-40B tenía un armamento potente que incluía 6 ametralladoras. Este avión podía llevar un armamento variado de bombas que permitió emplearlo para atacar los objetivos terrestres y marítimos. Durante La Segunda Guerra Mundial estos aviones fueron suministrados a la URSS por "Lend-lease".

DAS JAGDFLUGZEUG P-40B TOMAHAWK

Das Flugzeug P-40 B Tomahawk war mit seinen sechs Maschinengewehren stark ausgerüstet und konnte dabei eine vielfältige Bombenbewaffnung tragen, geeignet damit See- und Landziele zu belämpfen. Während des zweiten Weltkrieges wurde es nach dem Leih-und-Pachtgesetz in die Sowjetunion geliefert.

CACCIA P-40B TOMAHAWK

Fu usato negli americani e sovietico come caccia a per la bombardiere. Questo modello fu impiegato su quasi tutti i fronti durante la Seconda Guerra Mondiale. Armamento 6 mitragliatrici.

ISTRUZIONI per l'applicazione delle decalcomanie. Ritagliare le decalcomanie occorrenti dal foglio, immergerle in un bicchiere d'acqua pulita per circa 1/2 minuto, metterle in posizione sul modello e farle scivolare dalla carta: per una migliore aderenza comprimerle con una pezzuola pulita.

DIRECTIONS for applying the decals. Cut the required decals out of the sheet: dip them into a glass of clean water for about 1/2 minute; position the decals on the kit, letting them slide from the paper. For a better adhesion, press them by means of a clean rag.

ANWEISUNGEN für Abziehbilder-Anbringung: Die benötigten Abziehbilder vom Blatt abschneiden, in ein Glas reines Wasser für etwa 1/2 Minute eintauchen, auf das Modell legen und dann vom Papierbogen abnehmen. Um eine bessere Haftung zu erzielen, die Abziehbilder mit einem reinen Tuch andrücken.

INSTRUCTION pour l'application des décalcomanies. Couper les décalcomanies choisies et les plonger environ trente secondes dans un peu d'eau propre. Les placer sur le modèle en les faisant glisser de leur feuille et presser avec un morceau de chiffon pour éliminer les bulles d'air.

ISTRUCCIONES Para la aplicación de las calcomanías: cortar las requeridas, sumergirlas en un recipiente de agua limpia durante 1/2 minuto, colocar las calcomanías sobre el modelo, haciéndolas deslizar sobre el papel. Para una mejor adherencia, presionarlas con un trapo limpio.

ОКРАСКА И МАРКИРОВКА PAINTING AND MARKING

ИСПОЛЬЗОВАНИЕ СДВИЖНЫХ КАРТИНОК (ДЕКАЛЕЙ).

Вырежьте ножницами нужную часть декалей. Положите в воду на 1/2 минуты, наложите на необходимую часть модели и сдвиньте легким нажимом пальца. Перевернутый рисунок расправьте, лишнюю влагу промокните. Схемы расположения декалей помещены на задней стороне коробки.

СБОРКА / ASSEMBLY

Перед тем как приступить к сборке модели проверьте комплектацию набора и целостность отливок и тщательно изучите инструкцию по сборке. В случае последующей окраски модели рекомендуется обезжирить отливки, например, мыльным раствором. Детали отделяйте от литников ножом или другим режущим инструментом (соблюдая осторожность при работе с острыми предметами). Зачистите облой и места среза, например, при помощи мелкой наждачной бумаги. Сборку модели производите согласно схеме сборки. Для удобства сборки каждая деталь на сборочной схеме обозначена номером, например 12. Детали, не указанные в инструкции, при сборке не применяются. При работе с мелкими деталями лучше использовать пинцет. Детали склеивайте клеем, выпускаемым предприятием «ЗВЕЗДА». Используйте минимальное количество клея, чтобы не испортить модель. Не наносите клей на окрашенную поверхность. Склеенные детали оставляйте до полного высыхания. **Модель рекомендуется окрашивать специальными красками для пластиковых моделей, выпускаемыми предприятием «ЗВЕЗДА».** Краски в комплект не входят. Перед покраской модели внимательно изучите инструкцию по окраске. Схема окраски дана на задней стороне коробки. При работе необходимо иметь кусок мягкой ткани (фланель, хлопок и т.д.) для очистки кисти при переходе с одного цвета краски на другой. Клей с кисточки удаляйте также тканью. Все работы производите в проветриваемом помещении вдали от источников огня.

ATTENZIONE - Consigli utili!

Prima di iniziare il montaggio, studiare attentamente il disegno. Staccare con molta cura i pezzi dalle stampate, usando un taglia-balsa oppure un paio di forbici e togliere con una piccola lima o con carta vetro fine eventuali sbavature. Mai staccare i pezzi con le mani. Montarli seguendo l'ordine della numerazione delle tavole. Eliminare dalla stampata il numero del pezzo appena montato, facendogli sopra una croce.

ACHTUNG - Ein nützlicher Rat!

Vor der Montage die Zeichnung aufmerksam studieren. Die einzelnen Montageeile mit einem Messer oder einer Schere vom Spritzling sorgfältig entfernen. Eventuelle Grate werden mit einer Klinge oder feinem Schmirgelpapier beseitigt. Keinesfalls die Montageeile mit den Händen entfernen. Bei der Montage der Tafelnumerierung folgen. Die Nummer der schon montierten Teile auf dem Spritzling ankreuzen. Bitte nur Plastikklebstoff verwenden.

ATTENTION - Useful advice! Study the instructions carefully prior to assembly. Remove parts from frame with a sharp knife or a pair of scissors and trim away excess plastic. Do not pull off parts. Assemble the parts in numerical sequence. Use plastic cement ONLY and use cement sparingly to avoid damaging the model. Paint small parts before detaching them from frame. Remove paint where parts are to be cemented.

ATENCIÓN - Consejos útiles!

Estudiar las instrucciones cuidadosamente antes de comenzar el montaje. Separar las piezas de las bandejas con un cuchillo afilado o un par de tijeras, y retirar el exceso de plástico o rebaba. No arrancar las piezas. Montar las piezas en orden numérico. Utilizar SOLAMENTE pegamento para plástico y en poca cantidad para evitar que se dane el modelo. Pintar las piezas pequeñas antes de separarlas de la bandeja. Retirar la pintura de los lugares por donde se deban pegar las piezas.

ATTENTION - Conseils utiles!

Avant de commencer le montage, étudier attentivement le dessin. Détacher avec beaucoup de soin les morceaux des moules en usant un massicot ou bien un pair de ciseaux et couper avec une petite lame ou avec de papier de verre fin ébarbages éventuels. Jamais détacher les morceaux avec les mains. Monter les en suivant l'ordre de la numération des tables. Eliminer de la moule le numéro de la pièce qui vient d'être montée, en le biflant avec une croix. Employer seulement de la colle pour polystyrol.

ЗВЕЗДА

20 ЧЕРНЫЙ
16 ЖЕЛТЫЙ
36 ГОЛУБОЙ
12 КРАСНЫЙ
30 СВЕТЛО-СЕРЫЙ

1
2
3
4
5

HUMBROL

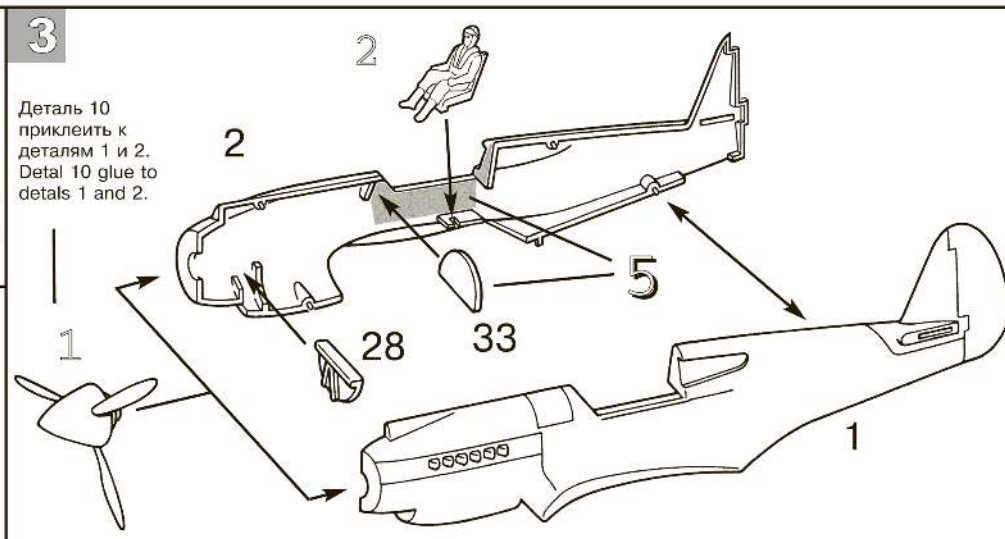
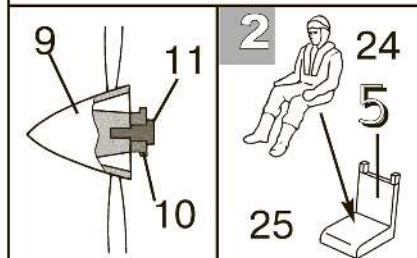
33 BLACK
24 TRAINER YELLOW
89 MID BLUE
60 SCARLETT
129 GULL GREY

После нанесения декалей мы рекомендуем использовать глянцевый лак Мастер акрил (МАКР-62). Это дополнительно защитит вашу модель от внешних воздействий, а также придаст необходимый глянец. Лак выпускается предприятием «Звезда» и продается отдельно.

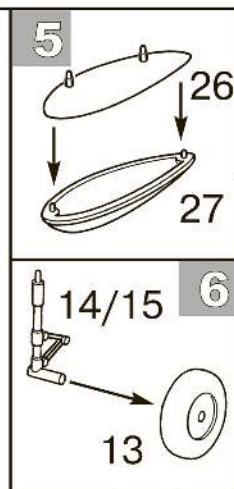
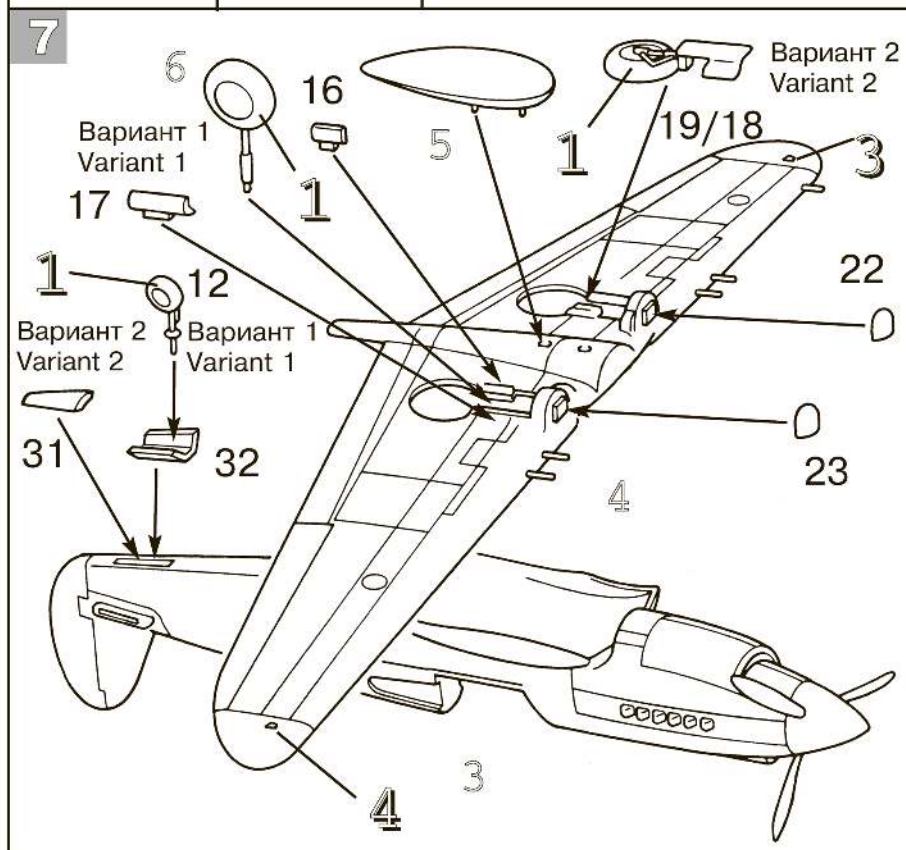
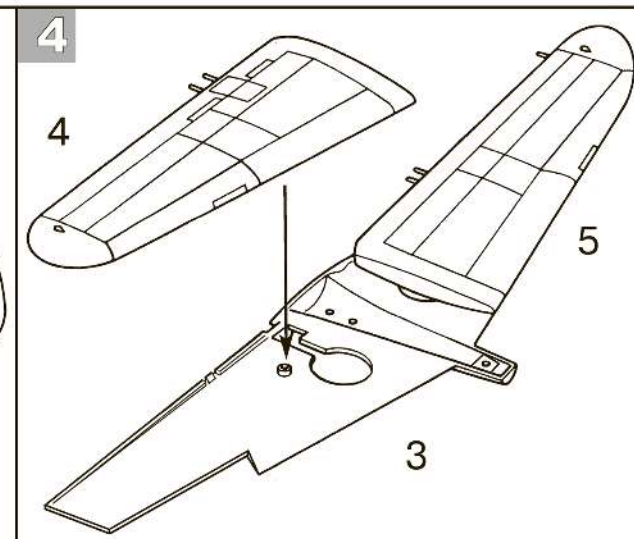
РУКОВОДСТВО ПО СБОРКЕ



Деталь 10 не приклеивать к деталям 11 и 9.
Detail 10 don't glue to details 9 and 11.



Деталь 10 приклеить к деталям 1 и 2.
Detail 10 glue to details 1 and 2.



Все модели и цветной каталог предприятия «ЗВЕЗДА» вы можете приобрести по почте, прислав заявку по адресу:
141730, Московская область,
г. Лобня, ул. Промышленная, д. 2, ООО «ЗВЕЗДА».
www.zvezda.org.ru

