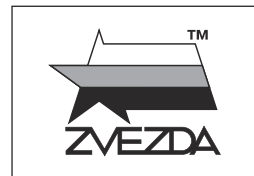


# АЭРОБУС А320neo

## ПАССАЖИРСКИЙ АВИАЛАЙНЕР



№7037

**МАСШТАБ**  
**SCALE 1:144**

# AIRBUS A320neo

## CIVIL AIRLINER

**СДЕЛАНО В РОССИИ**  
**MADE IN RUSSIA**

Пассажирский авиалайнер Аэробус А320neo – это модификация популярнейшей модели узкофюзеляжного самолёта А320. Самолет совершил первый полет в сентябре 2014 года. В отличие от А320 имеет вместимость до 195 пассажиров. По общей конструкции А320neo аналогичен базовому А320, но главное отличие нового самолета от предыдущего поколения — более мощные и экономичные двигатели. Они обеспечивают сокращение расхода топлива и увеличение дальности полетов лайнера. А также благодаря им новый самолет является самым малолетным в своем классе. Новая модификация самолета оборудована «шарклетами» — законцовками крыла Sharklets, которые улучшают аэродинамические характеристики самолета.

The Airbus A320neo airliner is a modified version of the very popular narrow-body A320 plane. The plane made its first flight in September 2014. In comparison with the A320, it can take on up to 195 passengers. Its overall design is similar to the basic A320, but the main distinction between the new plane and the previous generation are more powerful and fuel-efficient engines. Fuel consumption is reduced by 15%, increasing the airliner's flight range by appx. 900 km. Noise levels are the lowest of it's class. The neo version is easily distinguishable by sharklets on the wing tips, improving the aerodynamics.

### Прежде, чем приступить к сборке модели, внимательно ознакомьтесь с инструкцией.

**ВНИМАНИЕ!**

Сборку и окраску модели следует проводить в хорошо проветриваемом помещении вдали от источников огня.

Сборку модели производите согласно схеме. Для удобства каждая деталь на сборочной схеме обозначена номером, соответствующим номеру на литниковой рамке.

Детали следует отделять от литников ножом или другим режущим инструментом (соблюдая осторожность при работе с острыми предметами). Места среза деталей зачистите ножом или наждачной бумагой.

Модель рекомендуется окрашивать специальными красками для пластиковых

моделей, выпускаемыми предприятием «ЗВЕЗДА».

Приступая к сборке модели, заранее ознакомьтесь со схемой окраски.

Перед окраской модель рекомендуется обезжирить, например, мыльным раствором и тщательно просушить.

Краски и клей в комплект не входят.

Для сборки модели рекомендуется использовать клей, выпускаемый предприятием «ЗВЕЗДА».

Используйте минимальное количество клея. Избегайте его попадания на окрашенные поверхности модели.

**ВНИМАНИЕ!**

#### ATTENTION - Useful advice!

Study the instructions carefully prior to assembly. Remove parts from frame with a sharp knife or a pair of scissors and trim away excess plastic. Do not pull off parts. Assemble the parts in numerical sequence. Use plastic cement ONLY and use cement sparingly to avoid damaging the model. Paint small parts before detaching them from frame. Remove paint where parts are to be cemented.

#### ACHTUNG - Ein nützlicher Rat!

Vor der Montage die Zeichnung aufmerksam studieren. Die einzelnen Montageteile mit einem Messer oder einer Schere vom Spritzling sorgfältig entfernen. Eventuelle Grate werden mit einer Klinge oder feinem Schmirgelpapier beseitigt. Keinesfalls die Montageteile mit den Händen entfernen. Bei der Montage der Tafelnumerierung folgen. Die Nummer der schon montierten Teile auf dem Spritzling ankreuzen. Bitte nur Plastikklebstoff verwenden.

#### ATTENZIONE - Consigli utili!

Prima di iniziare il montaggio, studiare attentamente il disegno. Staccare con molta cura i pezzi dalle stampe, usando un tagliabalsa oppure un paio di forbici e togliere con una piccola lima o con carta vetro fine eventuali sbavature. Mai staccare i pezzi con le mani. Montarli seguendo l'ordine della numerazione delle tavole. Eliminare dalla stampata il numero del pezzo appena montato, facendolo sopra una croce.

#### ATENCIÓN - Consejos útiles!

Estudiar las instrucciones cuidadosamente antes de comenzar el montaje. Separar las piezas de las bandejas con un cuchillo afilado o un par de tijeras, y retirar el exceso de plástico o rebaba. No arrancar las piezas. Montar las piezas en orden numérico. Utilizar SOLAMENTE pegamento para plástico y en poca cantidad para evitar que se dane el modelo. Pintar las piezas pequeñas antes de separarlas de la bandeja. Retirar la pintura de los lugares por donde se deban pegar las piezas.

#### ATTENTION - Conseils utiles!

Avant de commencer le montage, étudier attentivement le dessin. Détacher avec beaucoup de soin les morceaux des moules en usant un massicot ou bien un pair de ciseaux et couper avec une petite lame ou avec de papier de verre fin ébarbages éventuels. Jamais détacher les morceaux avec les mains. Monter les en suivant l'ordre de la numération des tables. Eliminer de la moule le numéro de la pièce qui vient d'être montée, en le bifant avec une croix. Employer seulement de la colle pour polystyrol.

### ВАРИАНТЫ СБОРКИ МОДЕЛИ

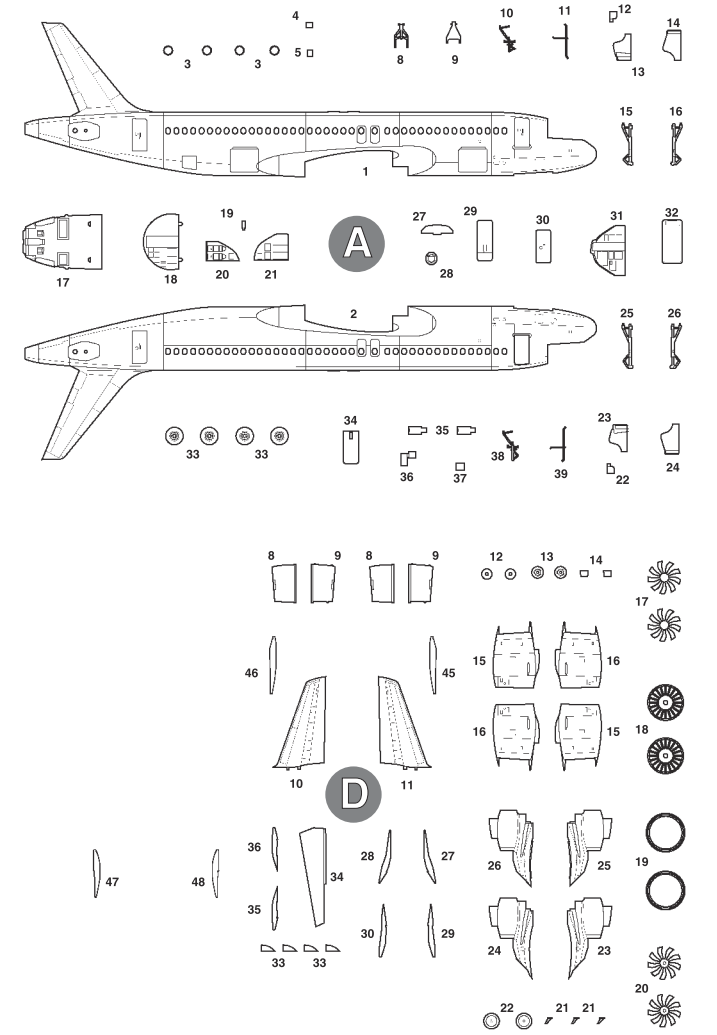
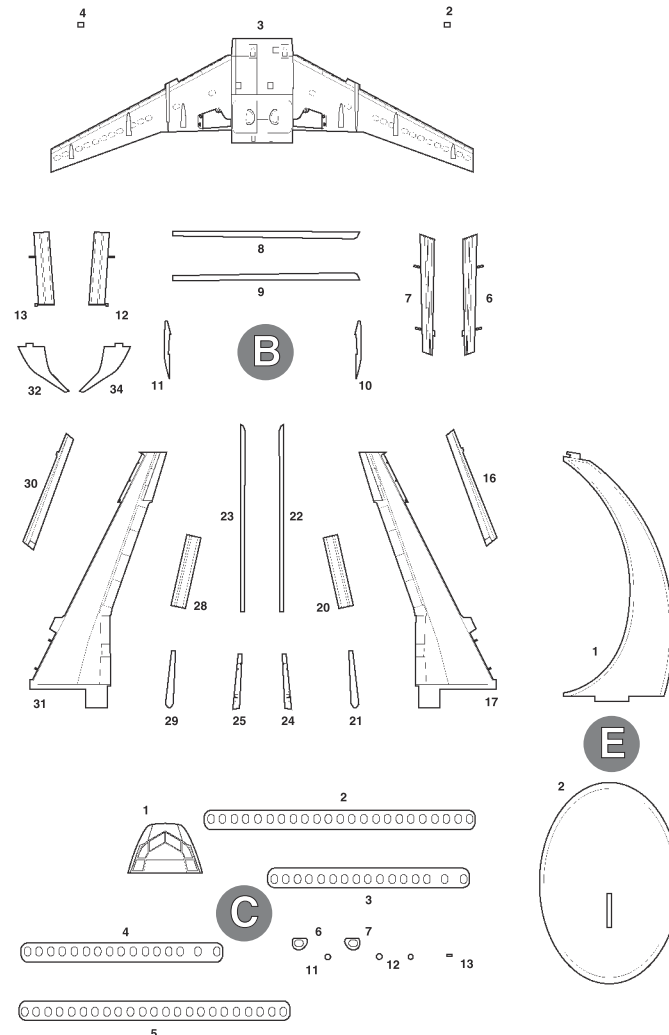
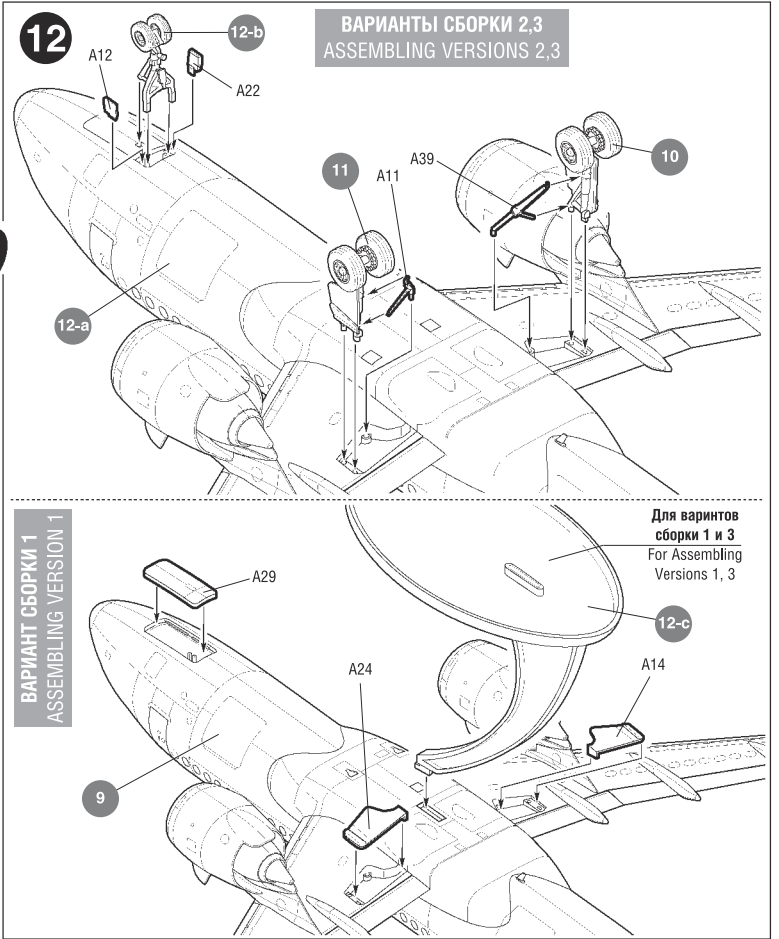
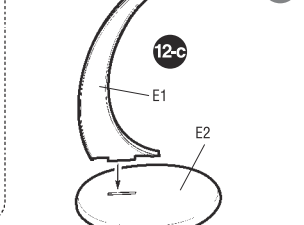
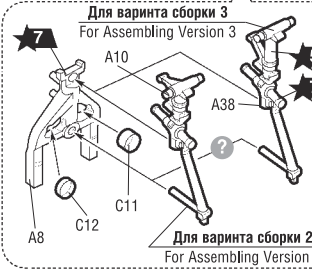
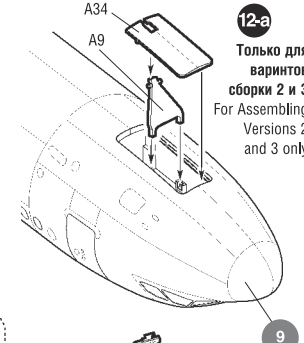
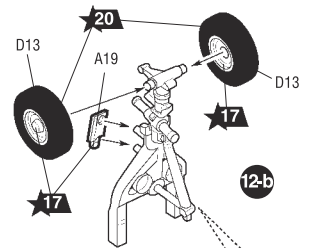
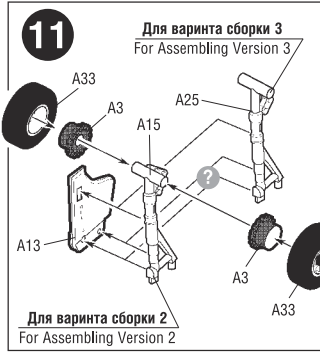
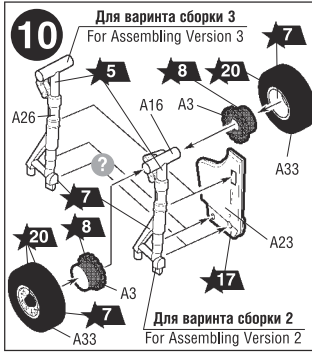
### ASSEMBLING VERSIONS



ВАРИАНТ 1  
VERSION 1

ВАРИАНТ 2  
VERSION 2

ВАРИАНТ 3  
VERSION 3





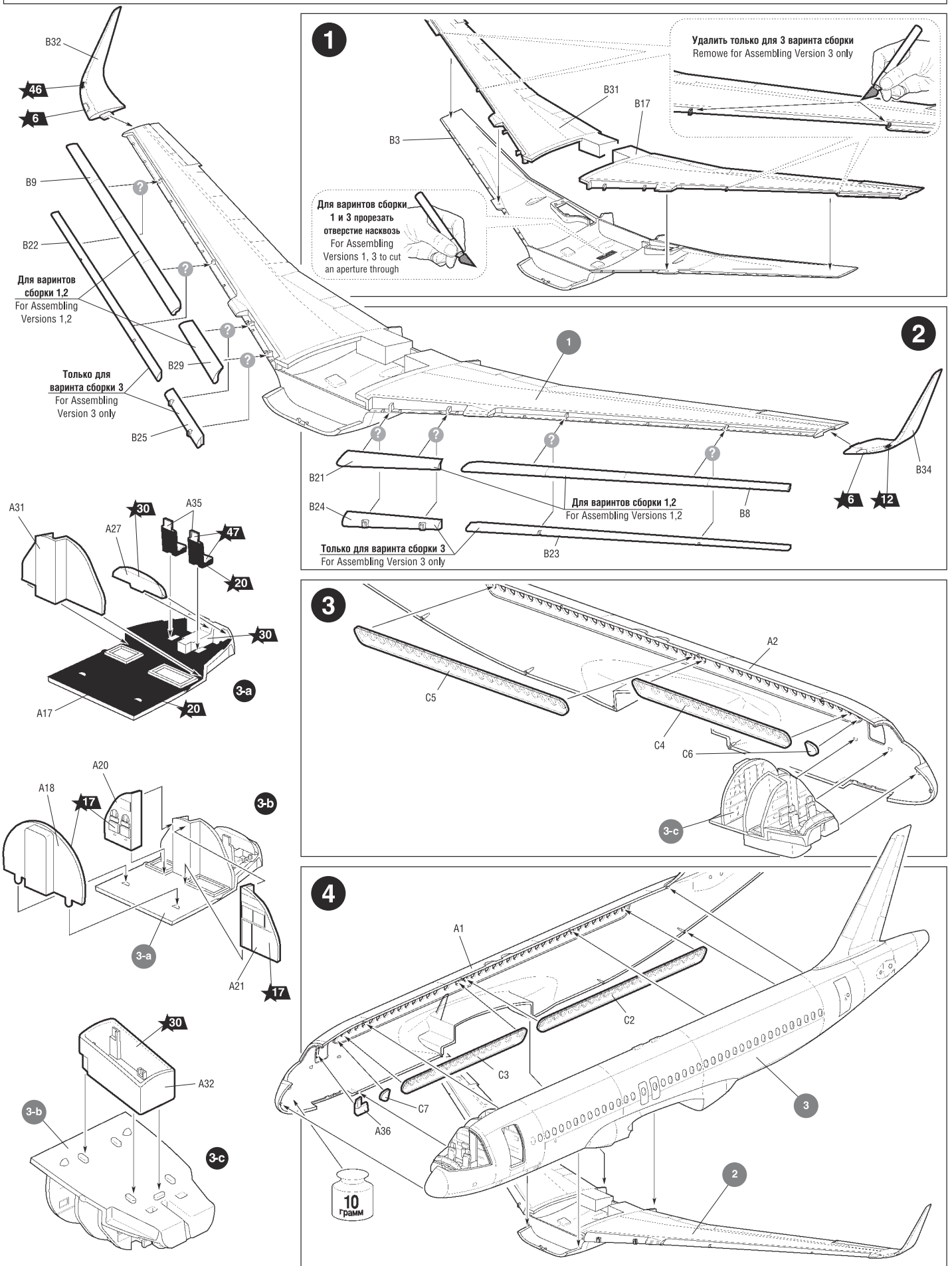
Приклеить деталь на указанное место / To glue a detail on the specified place

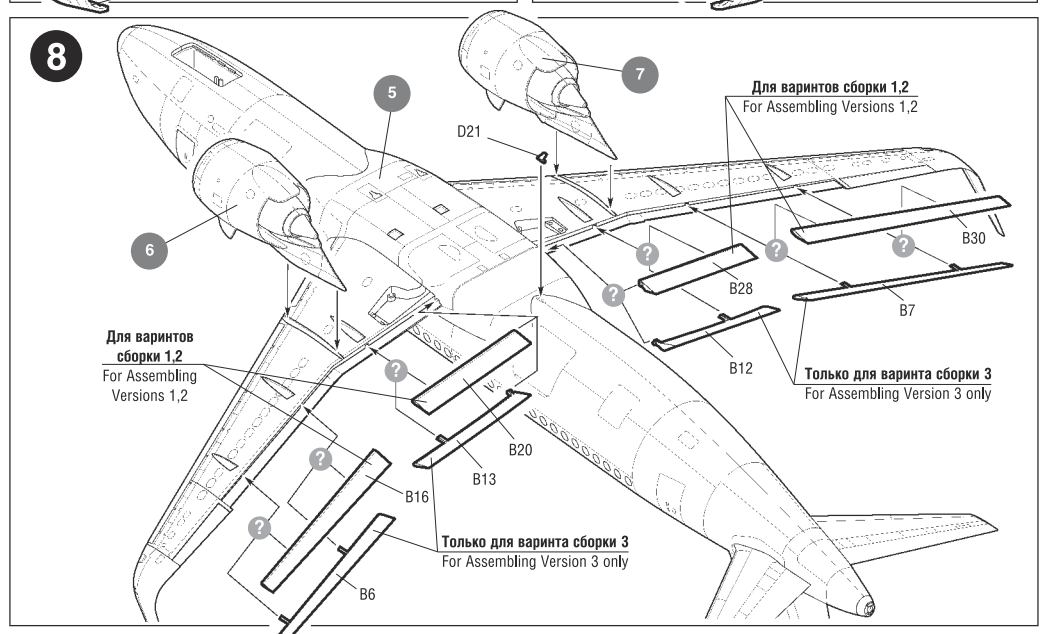
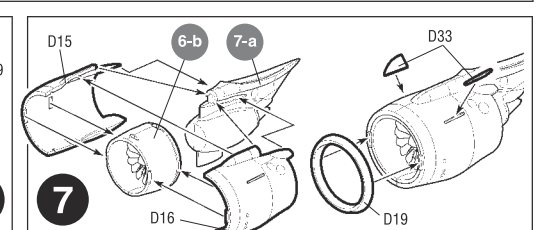
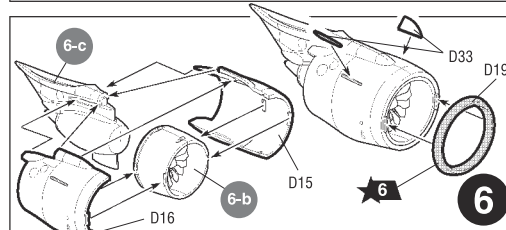
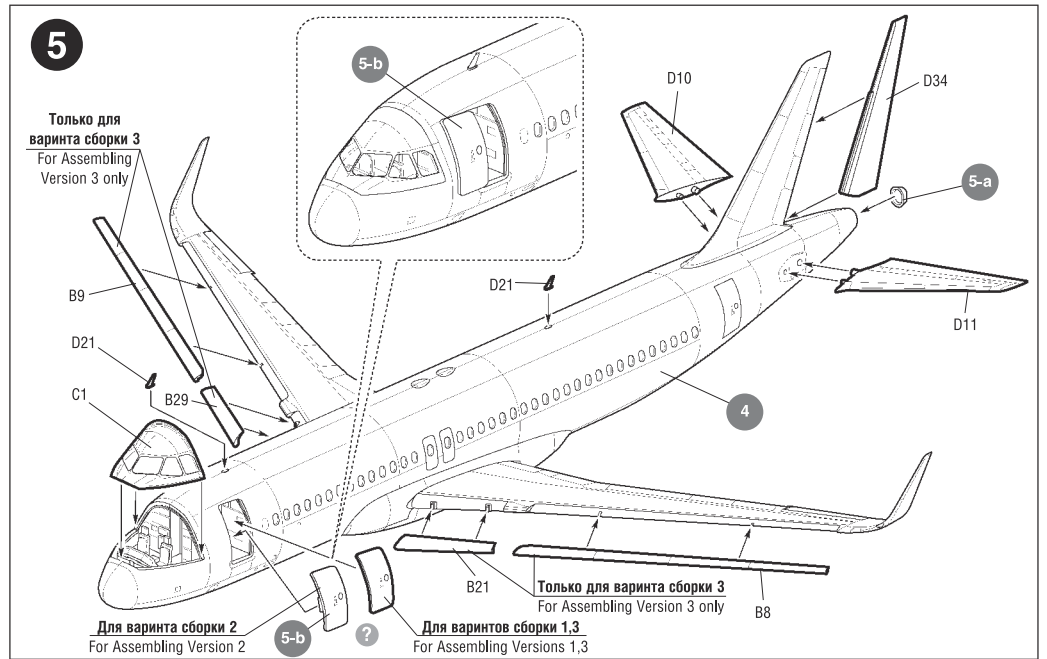
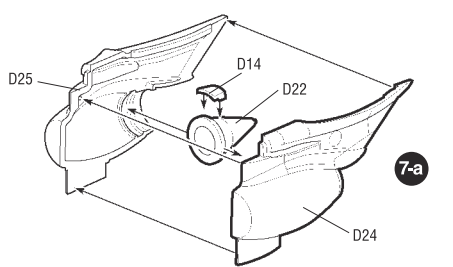
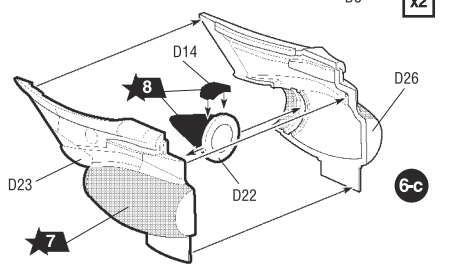
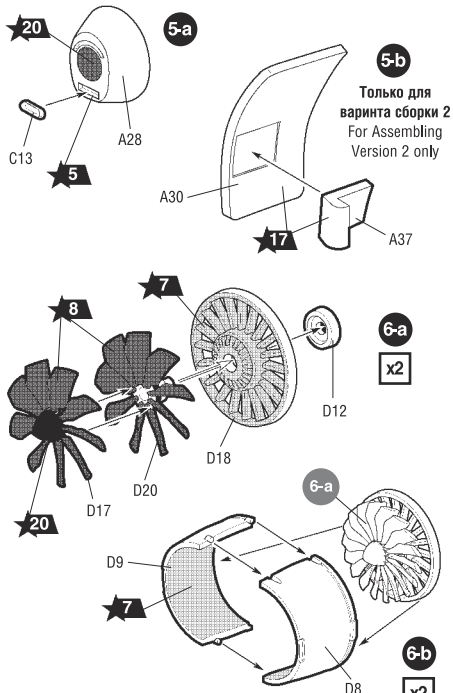


Установить деталь на указанное место без клея / To establish a detail on the specified place without glue

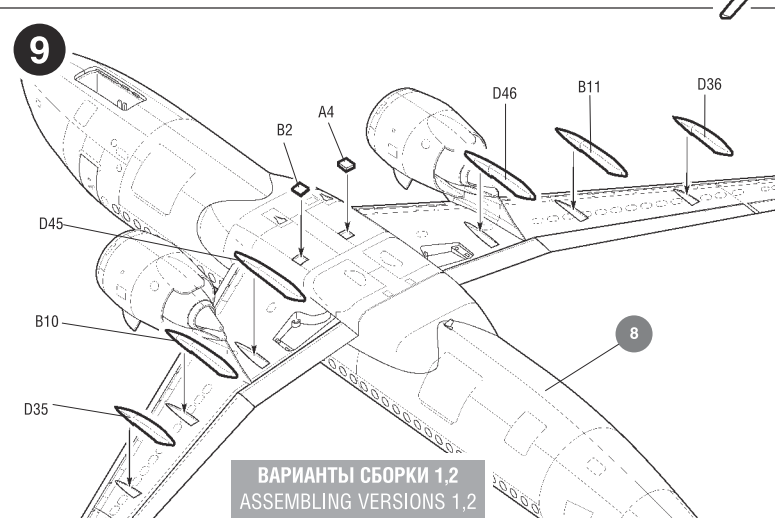


Вариант на выбор / Variant on a choice

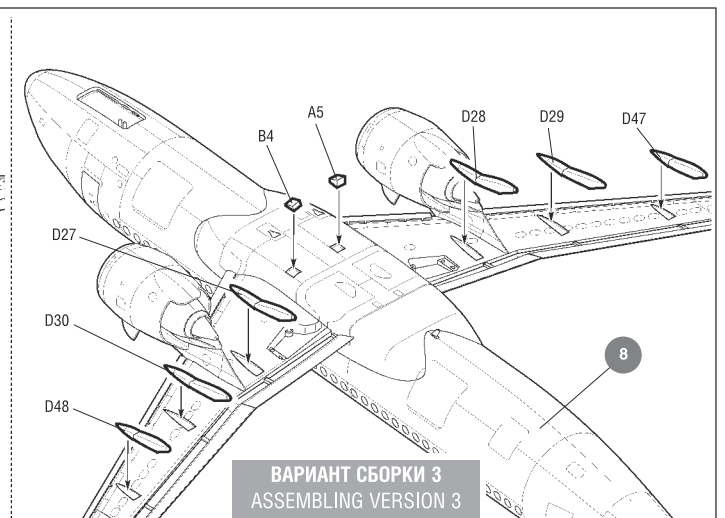




Любые модели и красочный каталог предприятия «ЗВЕЗДА» вы можете приобрести по почте, прислав заявку по адресу:  
141730, Московская область, г. Лобня, ул. Промышленная, д.2, ООО «ЗВЕЗДА»  
www.zvezda.org.ru  
СОХРАНИТЕ ЭТОТ КУПОН ДЛЯ ВОЗМОЖНЫХ ОБРАЩЕНИЙ



ВАРИАНТЫ СБОРКИ 1,2  
ASSEMBLING VERSIONS 1,2



ВАРИАНТ СБОРКИ 3  
ASSEMBLING VERSION 3