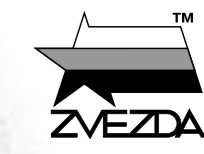


АМЕРИКАНСКИЙ АРМЕЙСКИЙ
АВТОМОБИЛЬ

WC-52
«ТРИ ЧЕТВЕРТИ»
С ЛЕБЕДКОЙ



№3664

МАСШТАБ
SCALE 1:35

СДЕЛАНО В РОССИИ
MADE IN RUSSIA



WC-52 US WWII
MILITARY MULTI-PURPOSE 3/4t VEHICLE

Выпуск многоцелевых полноприводных армейских вездеходов WC-52 с лебедкой начался в 1941г. На артиллерийский тягач была установлена лебедка Braden MU-2, позволявшая тянуть 3400 кг. Лебедку можно было использовать как для самовытаскивания застрявшей в грязи на бездорожье машины, так и для транспортировки различных военных грузов. Кроме груза или солдат в кузове, автомобиль был способен буксировать прицеп или пушку массой до 2 тонн. Например, поставленные по Ленд-лизу во время Великой Отечественной войны в СССР WC-52 перевозили дивизионные орудия ЗИС-3. С 1941 до окончания войны было построено 59 тысяч WC-52. Они служили не только в американской армии, но и поставлялись в Великобританию, СССР, Китай, а также в армию Свободной Франции.

Production of the multi-purpose all-wheel drive military all-terrain vehicles WC-52 began in 1941. The weapons carrier was equipped with a winch Braden MU-2 with a towing capacity of 3,400 kg. To accommodate the winch - the WC-52 was built with a longer frame compared to the WC-51. The winch could be used for various tasks, such as recovery of vehicles. In addition to cargo and troop transport, the vehicle could tow a trailer or a gun weighing up to 2 tons. The nearly 25,000 WC 52 supplied to the Soviet Union under the lend-lease program were often used for towing the ZIS-3 76mm anti-tank gun. From 1941 to the end of the war a total of 59,000 WC-52s were built. They served not only in the U.S. Army, but were also supplied to Great Britain, the USSR, China, Brazil, and the Free French Army.

Прежде, чем приступить к сборке модели, внимательно ознакомьтесь с инструкцией.

ВНИМАНИЕ!

Сборку и окраску модели следует проводить в хорошо проветриваемом помещении вдали от источников огня.

Детали следует отделять от литников ножом или другим режущим инструментом (соблюдая осторожность при работе с острыми предметами). Места среза деталей зачистите ножом или наждачной бумагой.

Модель рекомендуется окрашивать специальными красками для пластиковых моделей, выпускаемыми предприятием «ЗВЕЗДА».

Краски и клей в комплект не входят.

Сборку модели производите согласно схеме. Для удобства каждая деталь на сборочной схеме обозначена номером, соответствующим номеру на литниковой рамке.

Перед окраской модель рекомендуется обезжирить, например, мыльным раствором и тщательно просушить.

Приступая к сборке модели, заранее ознакомьтесь со схемой окраски.

Для сборки модели рекомендуется использовать клей, выпускаемый предприятием «ЗВЕЗДА».

Используйте минимальное количество клея. Избегайте его попадания на окрашенные поверхности модели.

ВНИМАНИЕ!

ATTENTION - Useful advice!
Study the instructions carefully prior to assembly. Remove parts from frame with a sharp knife or a pair of scissors and trim away excess plastic. Do not pull off parts. Assemble the parts in numerical sequence. Use plastic cement sparingly to avoid damaging the model. Paint small parts before detaching them from frame. Remove paint where parts are to be cemented.

ACHTUNG - Ein nützlicher Rat!
Vor der Montage die Zeichnung aufmerksam studieren. Die einzelnen Montageteile mit einem Messer oder einer Schere vom Spritzling sorgfältig entfernen. Eventuelle Grate werden mit einer Klinge oder feinem Schmirgelpapier beseitigt. Keinesfalls die Montageteile mit den Händen entfernen. Bei der Montage der Tafelnumerierung folgen. Die Nummer der schon montierten Teile auf dem Spritzling ankreuzen. Bitte nur Plastikklebstoff verwenden.

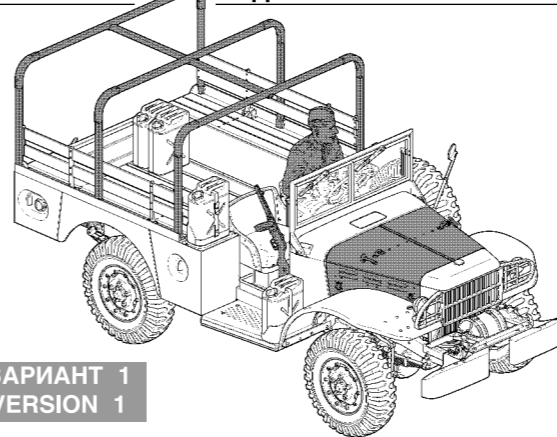
ATTENZIONE - Consigli utili!
Prima di iniziare il montaggio, studiare attentamente il disegno. Staccare con molta cura i pezzi dalle stampate, usando un tagliabalsa oppure un paio di forbici e togliere con una piccola lima o con carta vetro fine eventuali sbavature. Mai staccare i pezzi con le mani. Montarli seguendo l'ordine della numerazione delle tavole. Eliminare dalla stampata il numero del pezzo appena montato, facendogli sopra una croce.

ATENCION - Consejos útiles!
Estudiar las instrucciones cuidadosamente antes de comenzar el montaje. Separar las piezas de las bandejas con un cuchillo afilado o un par de tijeras, y retirar el exceso de plástico o rebaba. No arrancar las piezas. Montar las piezas en orden numérico. Utilizar SOLAMENTE pegamento para plástico y en poca cantidad para evitar que se dane el modelo. Pintar las piezas pequeñas antes de separarlas de la bandeja. Retirar la pintura de los lugares por donde se deban pegar las piezas.

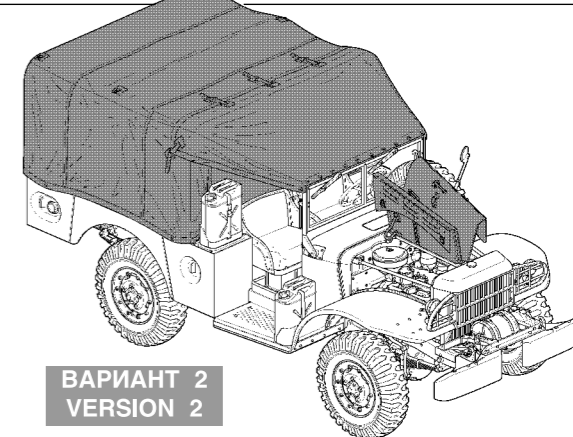
ATTENTION - Conseils utiles!
Avant de commencer le montage, étudier attentivement le dessin. Détacher avec beaucoup de soin les morceaux des moules en usant un massicot ou bien un pair de ciseaux et couper avec une petite lame ou avec de papier de verre fin ébarbages éventuels. Jamais détacher les morceaux avec les mains. Monter les en suivant l'ordre de la numération des tables. Eliminer de la moule le numéro de la pièce qui vient d'être montée, en le bifant avec une croix. Employer seulement de la colle pour polystyrol.

ВАРИАНТЫ СБОРКИ МОДЕЛИ

THE MODEL ASSEMBLING VERSIONS

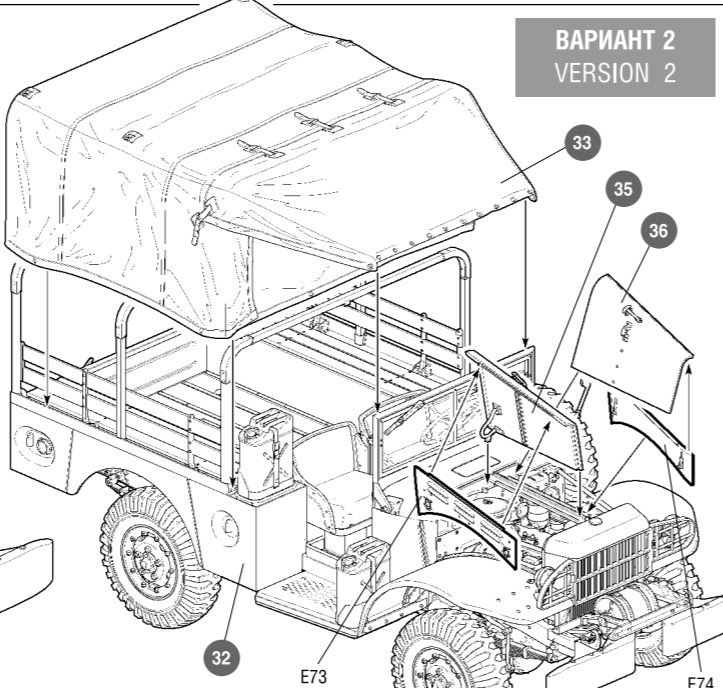
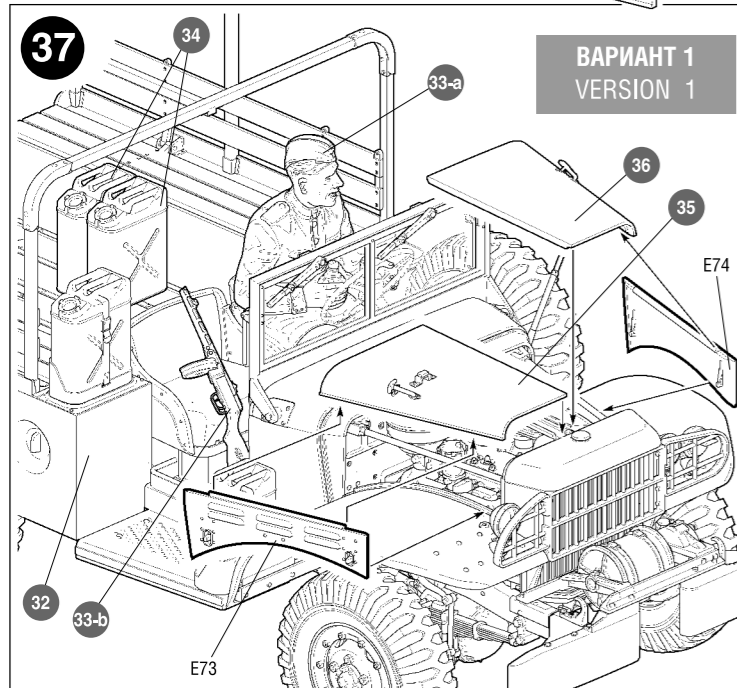
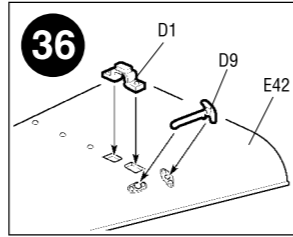
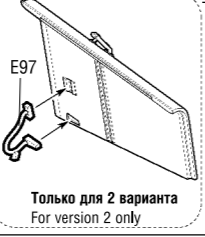
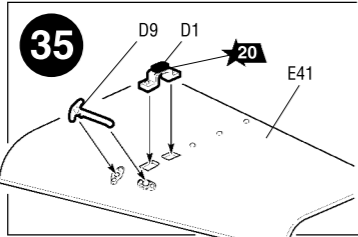
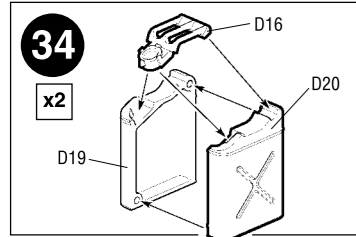
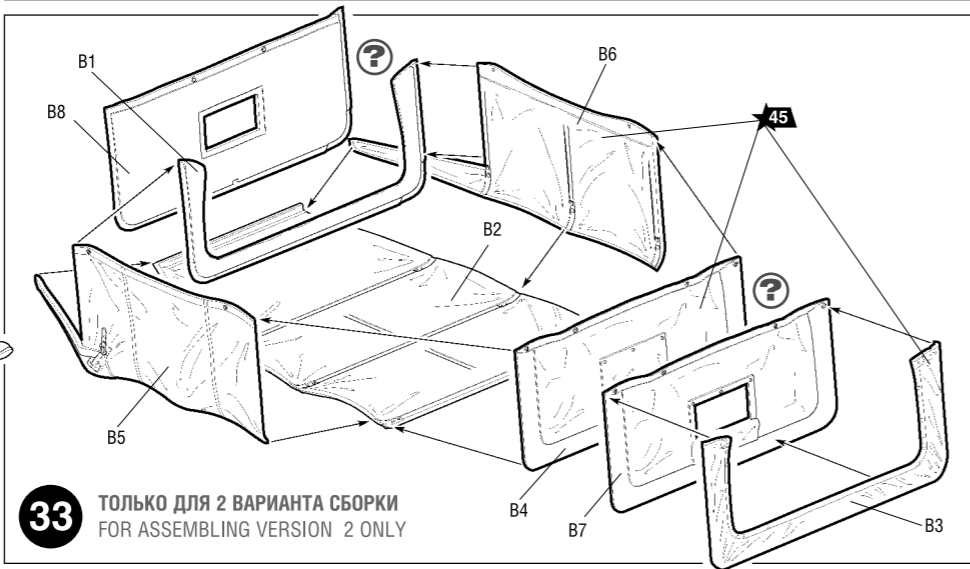
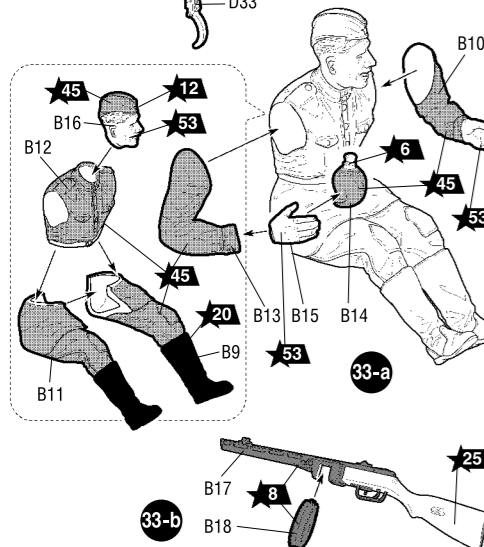
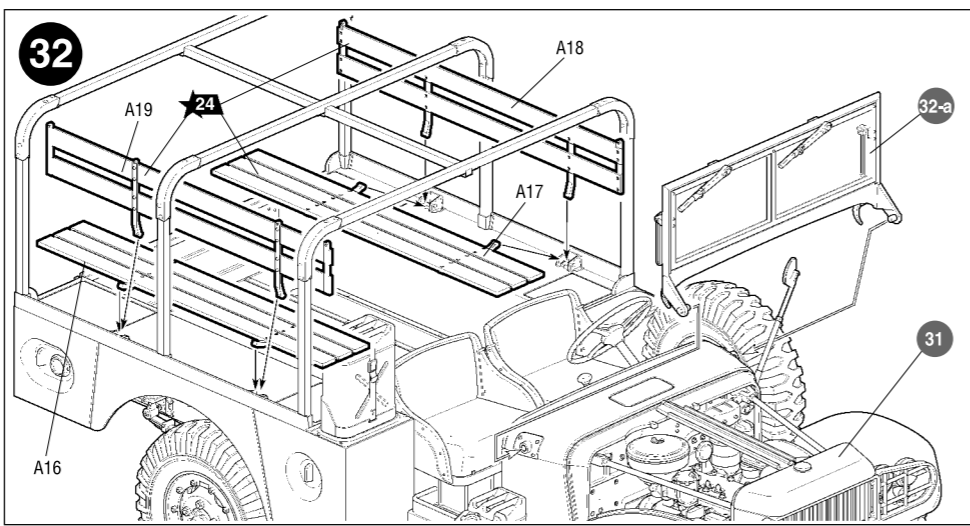
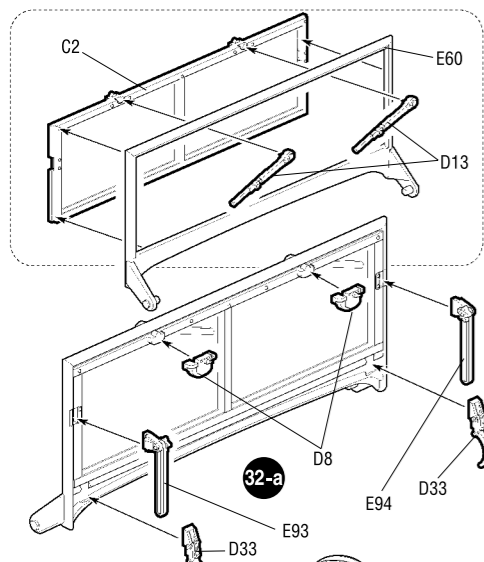


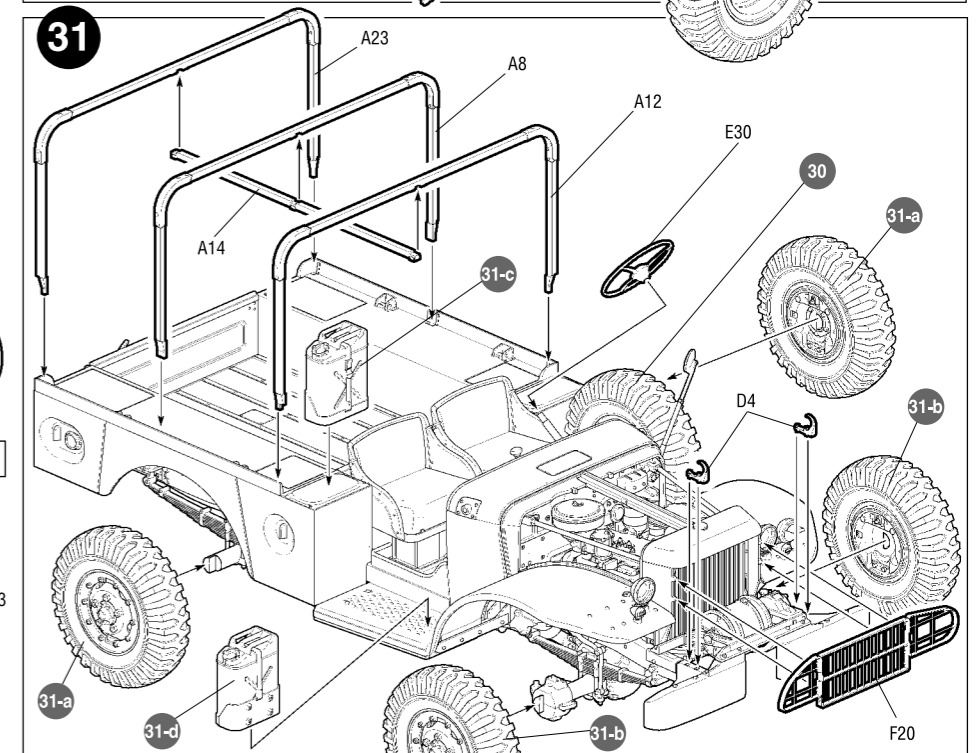
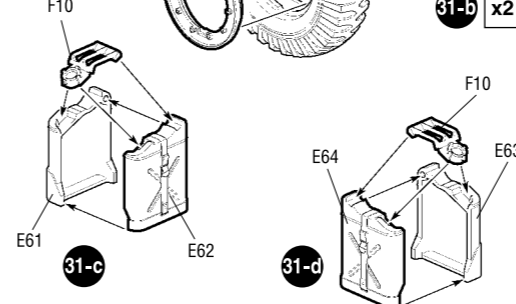
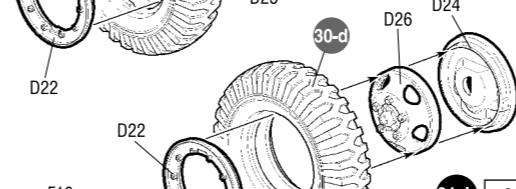
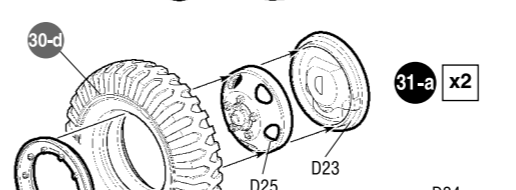
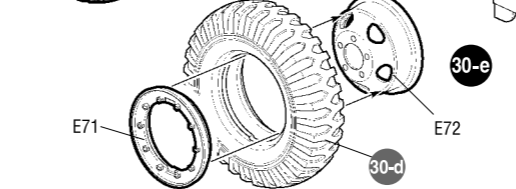
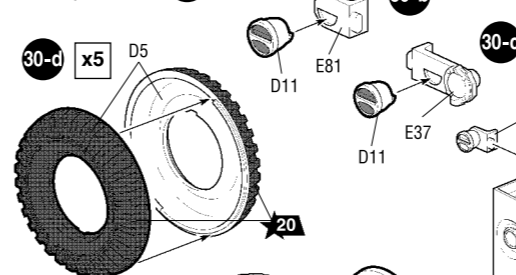
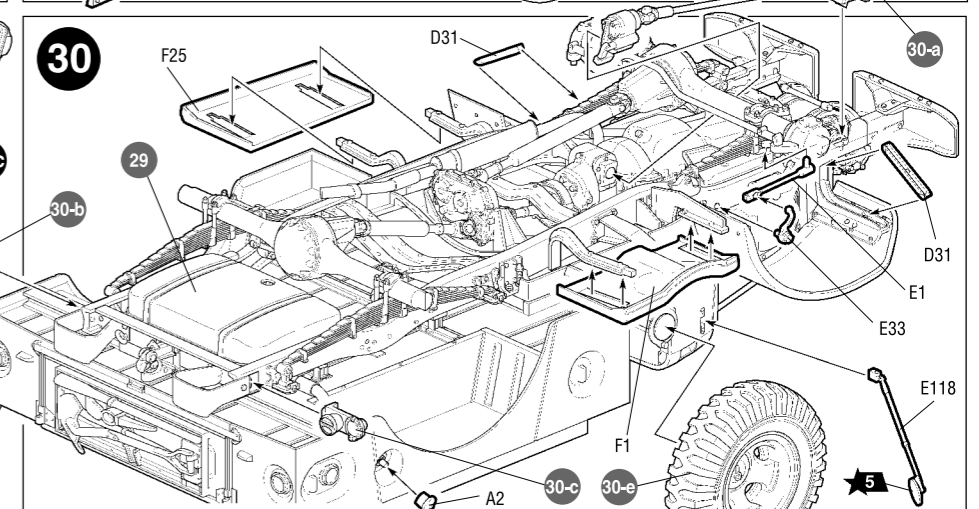
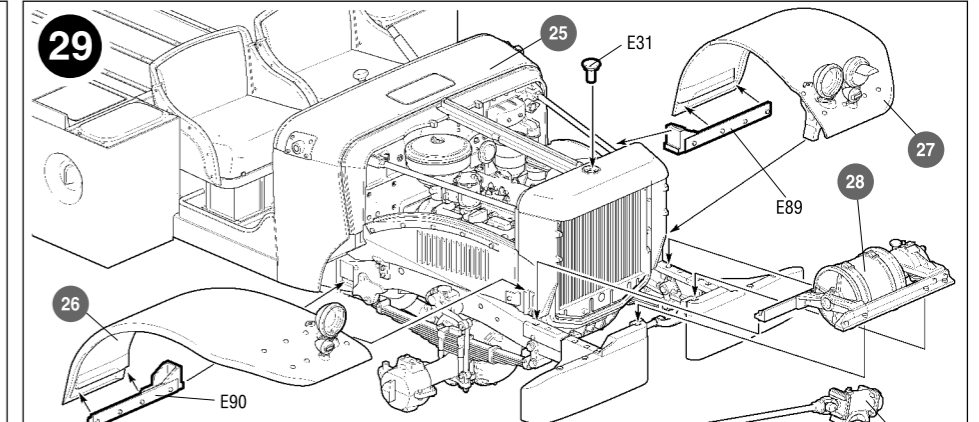
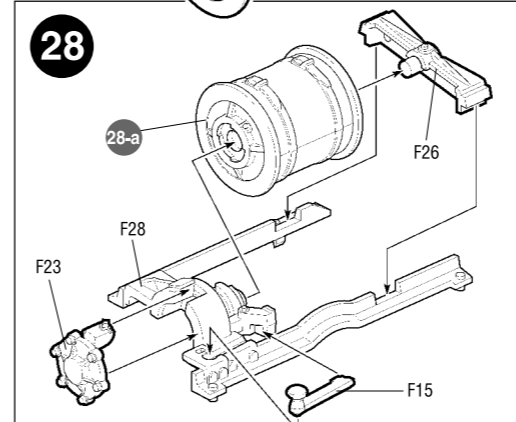
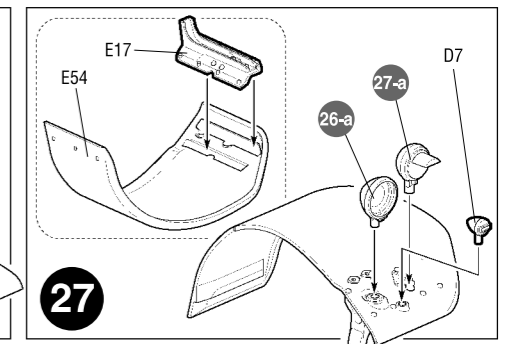
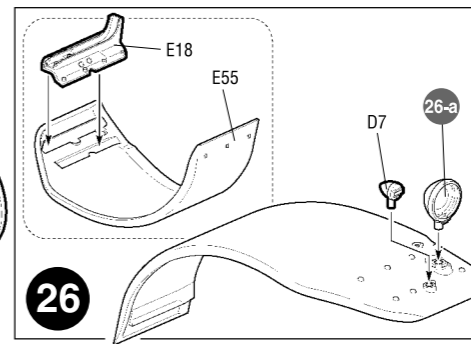
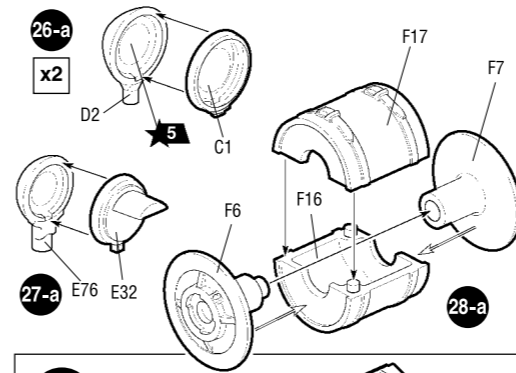
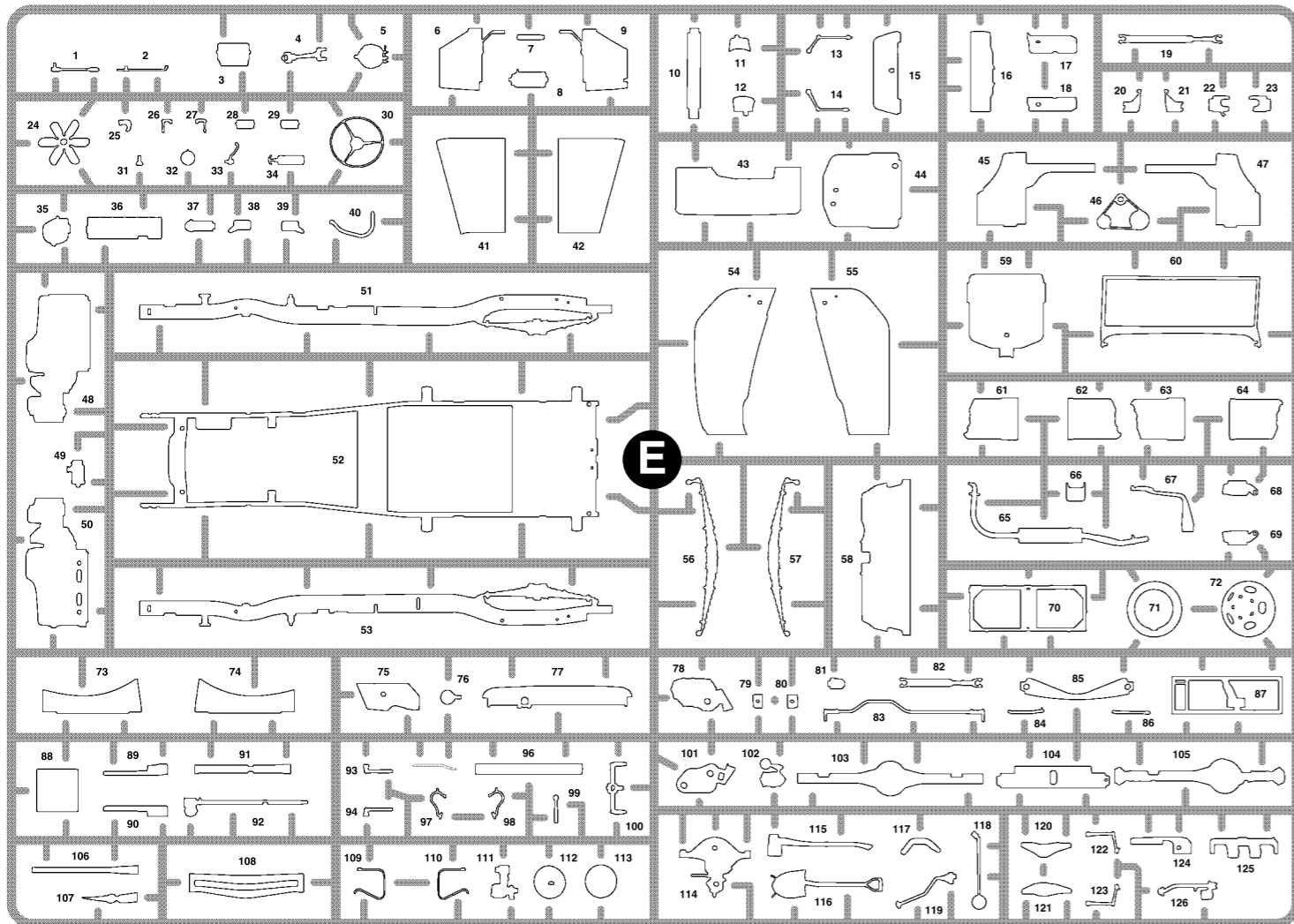
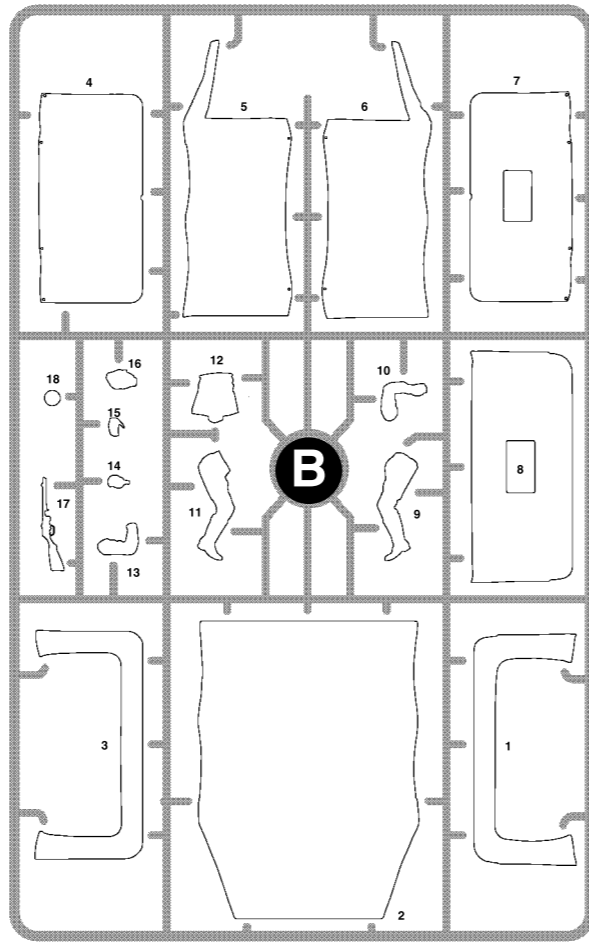
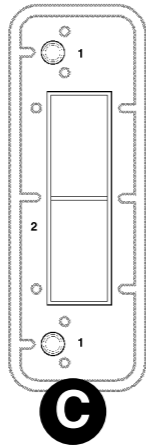
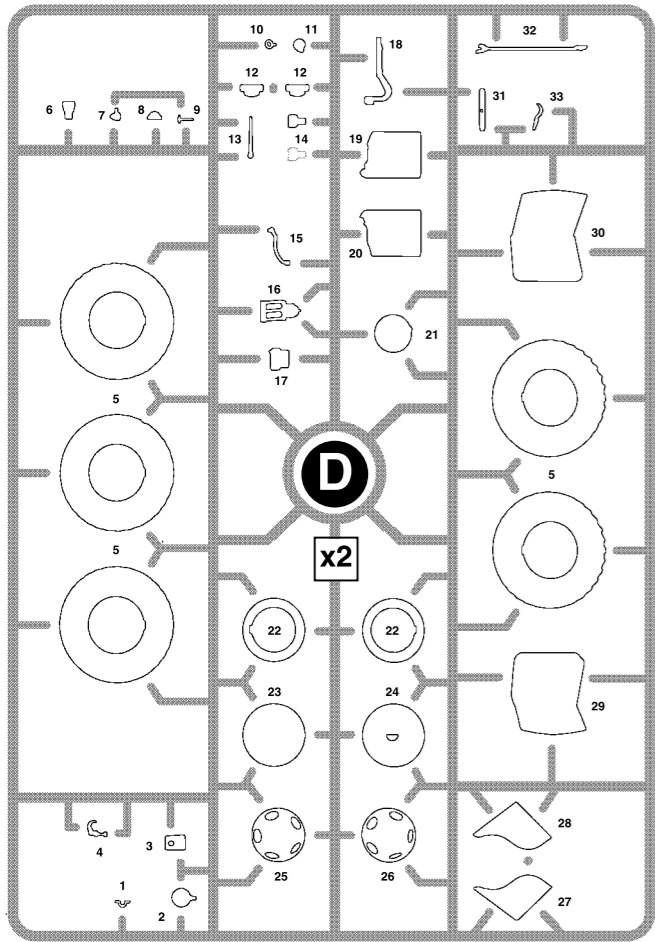
ВАРИАНТ 1
VERSION 1

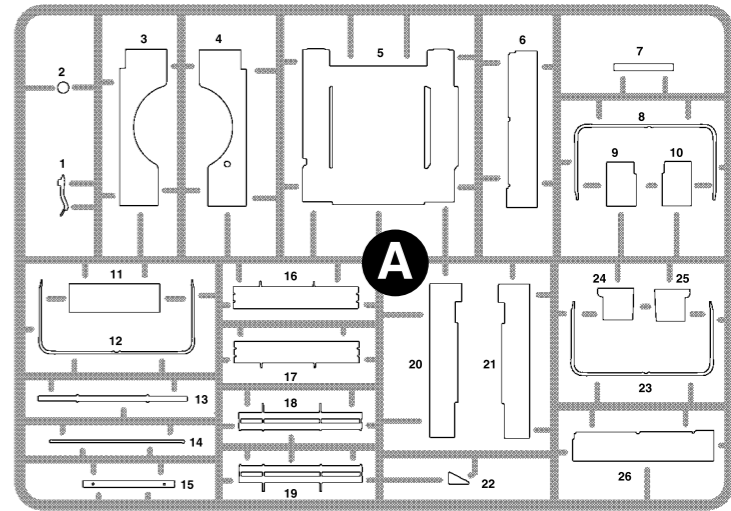
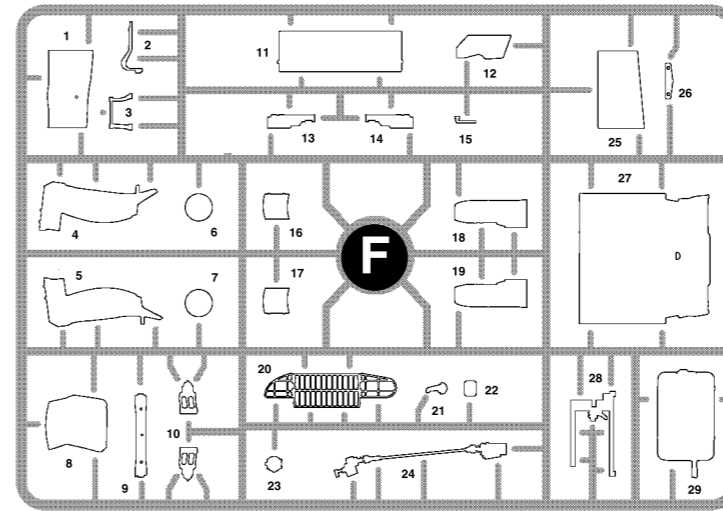
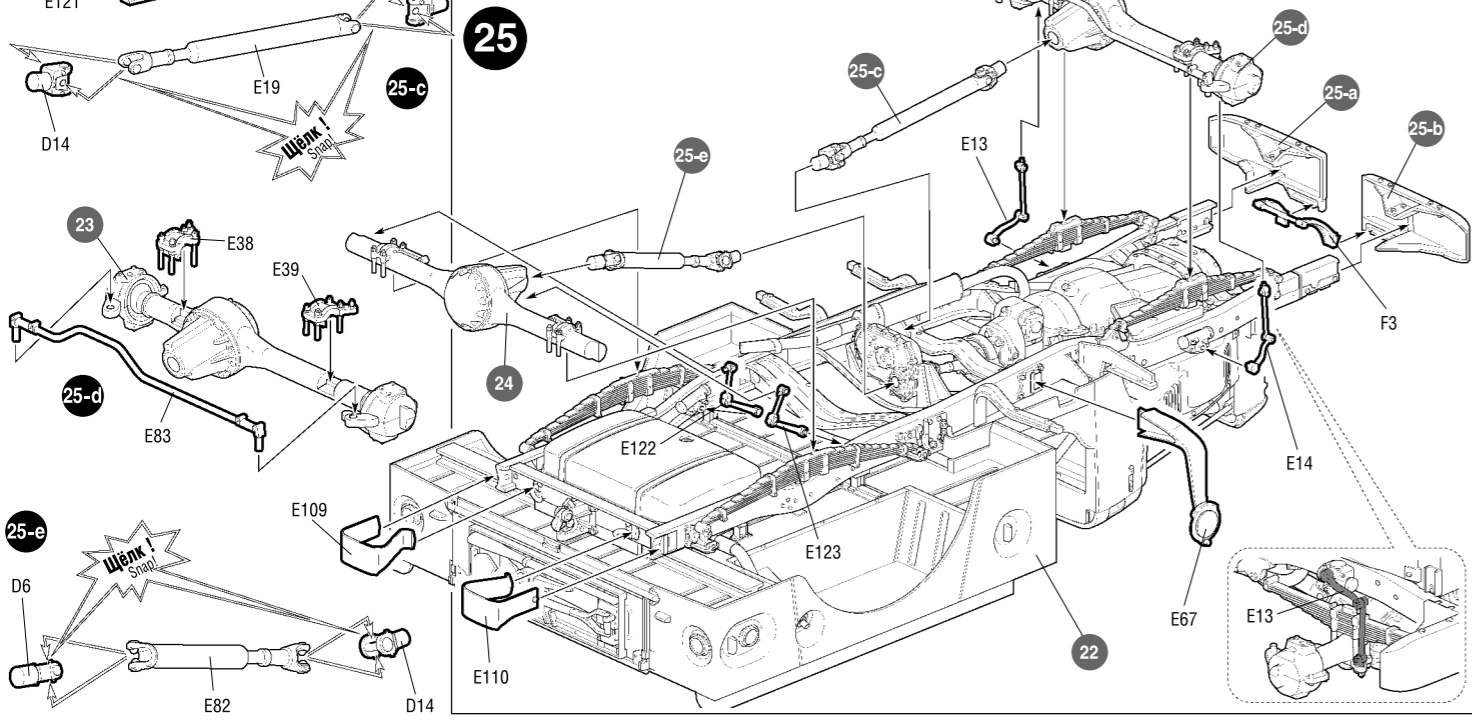
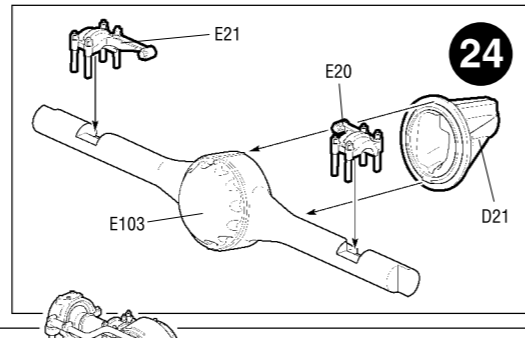
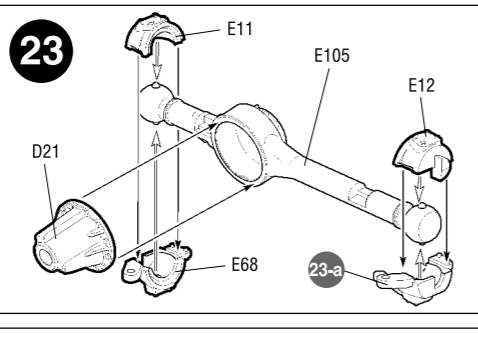
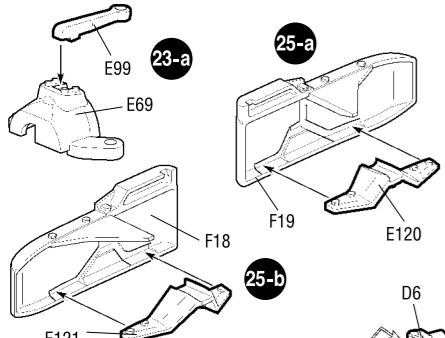
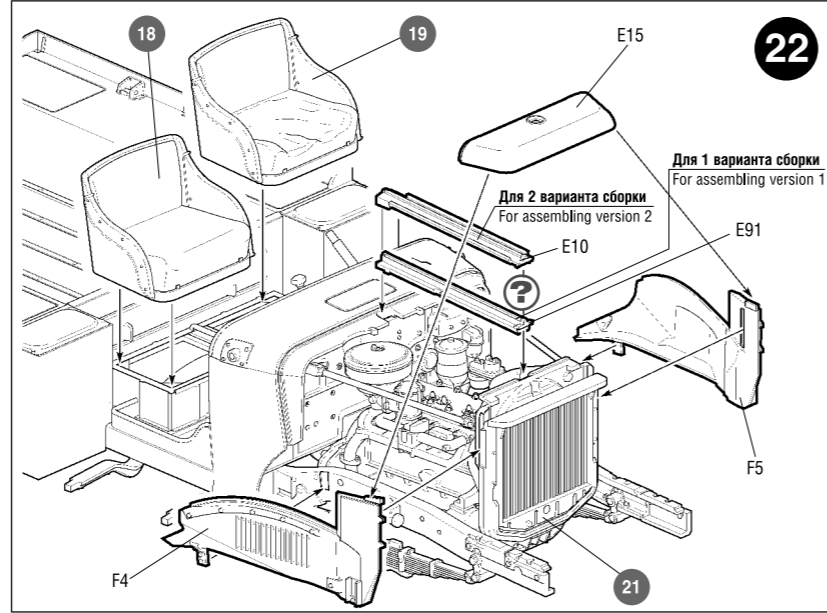
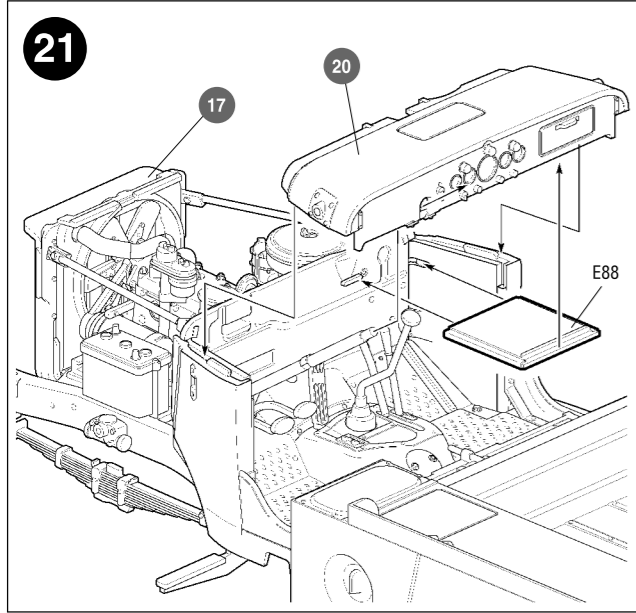
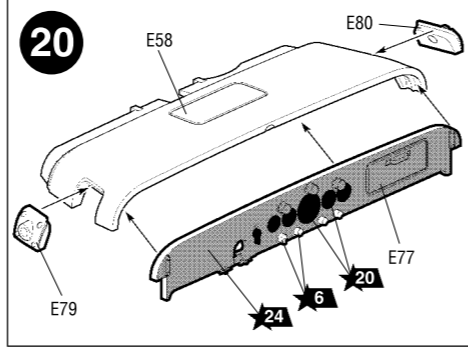
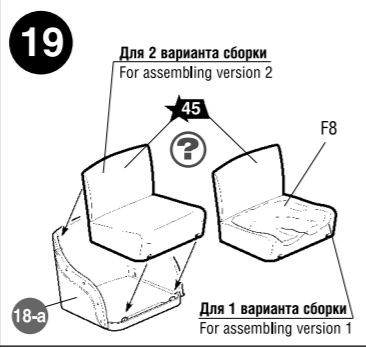
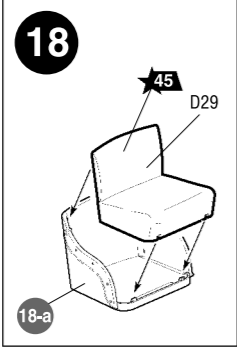
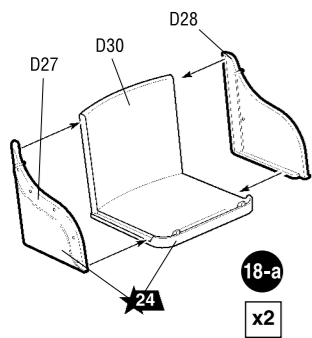


ВАРИАНТ 2
VERSION 2

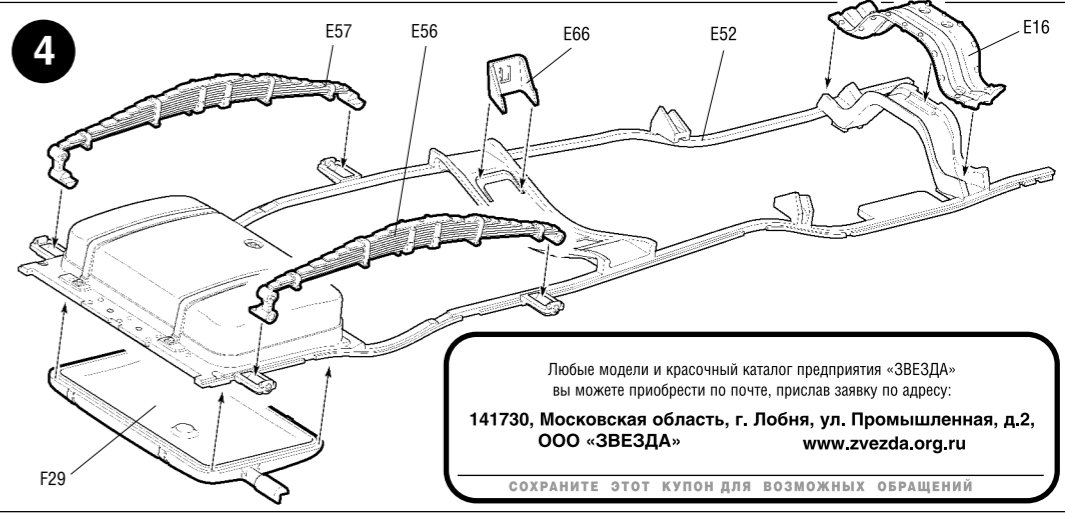
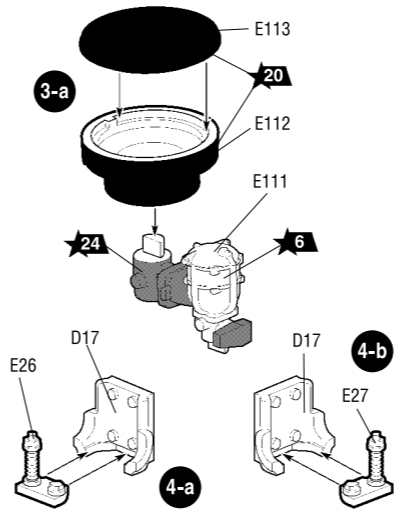
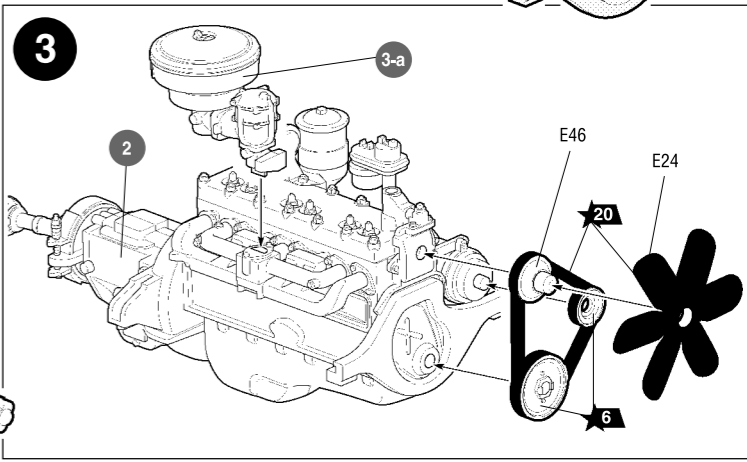
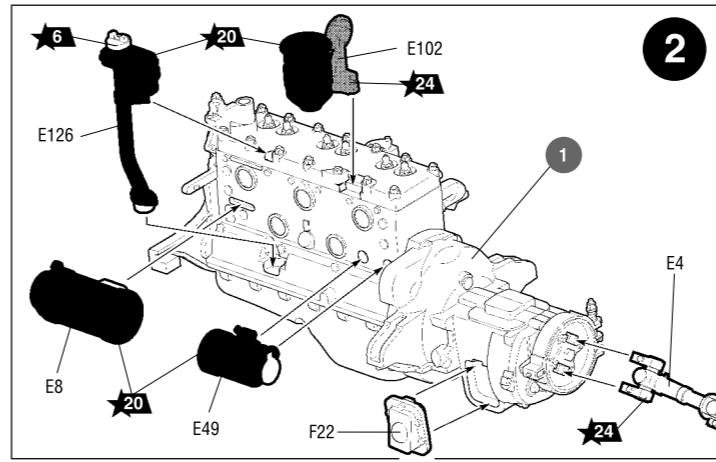
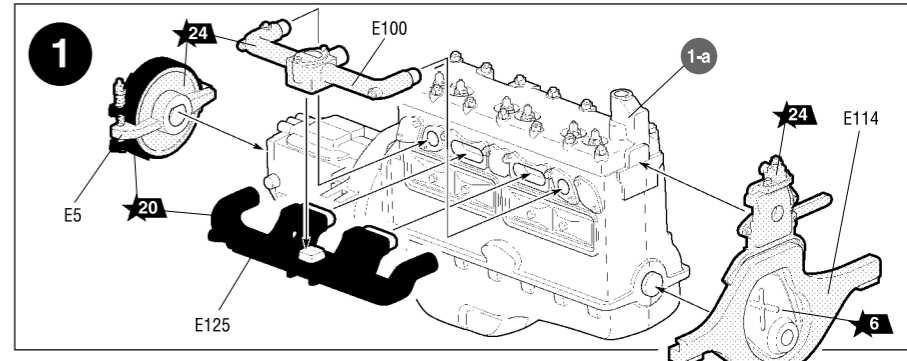
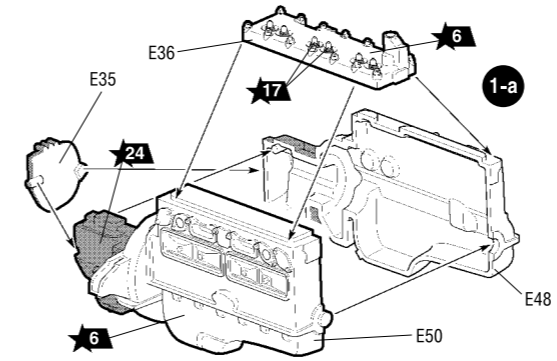
Фирма «Звезда» выражает искреннюю благодарность Ерёмину Дмитрию Владимировичу, Пузанову Андрею Павловичу, Умарову Тимуру Маратовичу, Военно-патриотическому клубу «Дивизион» (г. Москва) и Музею отечественной военной истории (д. Падиково) за помощь в проектировании модели.







Приклеить деталь на указанное место / To glue a detail on the specified place
 Установить деталь на указанное место без клея / To establish a detail on the specified place without glue
 ? Варианты сборки / Assembling versions



Любые модели и красочный каталог предприятия «ЗВЕЗДА» вы можете приобрести по почте, прислав заявку по адресу:
 141730, Московская область, г. Лобня, ул. Промышленная, д.2,
 ООО «ЗВЕЗДА» www.zvezda.org.ru
 СОХРАНИТЕ ЭТОТ КУПОН ДЛЯ ВОЗМОЖНЫХ ОБРАЩЕНИЙ

