



Гвардейский реактивный миномет БМ-13 «КАТЮША» BM-13 KATJUSHA Guards multiple rocket launcher

МАСШТАБ 1:35

СДЕЛАНО В РОССИИ

№3521

MADE IN RUSSIA

SCALE 1:35

ГВАРДЕЙСКИЙ РЕАКТИВНЫЙ МИНОМЕТ БМ-13 «КАТЮША»

Созданная в 1941 году установка для запуска реактивных снарядов оказалась едва ли не самой известной и эффективной боевой машиной периода Второй Мировой войны. В войсках противника эту машину называли «Сталинским органом».

BM-13 KATJUSHA GUARDS MULTIPLE MISSILE LAUNCHER

The vehicle created in 1941 for missile launching proved to be the only effective and widely known fighting vehicle of the World War II period. The enemy troops used to call it the Stalin's organ.

LANZACOHETES MULTIPLE BM-13 KATIUSHA

El vehículo para el lanzamiento de proyectiles reactivos creado en el año 1941 resultó ser el vehículo de combate más eficaz de la Segunda Guerra Mundial. En el ejército del enemigo dicho vehículo fue llamado "Organo de Stalin".

LANCE-FUSEES MULTIPLE DE LA GARDE BM-13 KATYUSHA

Ce véhicule lance-fusées mis au point en 1941 fut un des engins de combat les plus redoutables et efficaces de la 2^{ème} G.M. Les troupes ennemies le surnommaient "Orgue de Staline".

MORTAIO REATTIVO DELLA GUARDIA BM-13 KATIUSCIA

Questa macchina, creata nel 1941 per il lancio di proiettili reattivi, risulta' essere quasi la macchina di combattimento piu' famosa ed efficace del periodo della Seconda Guerra Mondiale. Le truppe nemiche la chiamarono "l'Organo di Stalin".

RAKETENWERFER BM-13 KATJUSCHA

Die 1941 entwickelte Rampe zum Abschluß von reaktiven Geschossen ist zu einem der bekanntesten Kampfmittel in dem 2. Weltkrieg geworden. In der gegnerischen Truppen wurde diese Maschine "Stalin-Orgel" genannt.

РУКОВОДСТВО ПО СБОРКЕ

Перед тем как приступить к сборке модели проверьте комплектацию набора и целостность отливок и тщательно изучите инструкцию по сборке. В случае последующей окраски модели рекомендуется обезжирить отливки, например, мыльным раствором. Детали отделяйте от литников ножом или другим режущим инструментом (соблюдая осторожность при работе с острыми предметами). Зачистите облой и места среза, например, при помощи мелкой наждачной бумаги. Сборку модели производите согласно схеме сборки. Для удобства сборки каждая деталь на сборочной схеме обозначена номером, например 121. Детали, не указанные в инструкции, при сборке не применяются. При работе с мелкими деталями используйте пинцет. Детали склеивайте клеем, выпускаемым предприятием «ЗВЕЗДА». Клей продается отдельно от набора. Используйте минимальное количество клея, чтобы не испортить модель. Не наносите клей на окрашенную поверхность. Склеенные детали оставляйте до полного высыхания. Модель рекомендуется окрашивать специальными красками для пластиковых моделей, выпускаемыми предприятием «ЗВЕЗДА». Краски в комплект не входят. Цвет краски на сборочной схеме обозначен буквой, например Б. Схема окраски и номера красок даны на шестой странице инструкции. При работе необходимо иметь кусок мягкой ткани (фланель, хлопок и т.д.) для очистки кисти при переходе с одного цвета краски на другой. Клей с кисточки удаляйте также тканью. Все работы производите в проветриваемом помещении вдали от источников огня.

ATTENZIONE - Consigli utili !

Prima di iniziare il montaggio, studiare attentamente il disegno. Staccare con molta cura i pezzi dalle stampate, usando un taglia-balsa oppure un paio di forbici e togliere con una piccola lima o con carta vetro fine eventuali sbavature. Mai staccare i pezzi con le mani. Montarli seguendo l'ordine della numerazione delle tavole. Eliminare dalla stampata il numero del pezzo appena montato, facendogli sopra una croce.

ACHTUNG-Ein nützlicher Rat!

Vor der Montage die Zeichnung aufmerksam studieren. Die einzelnen Montageteile mit einem Messer oder einer Schere vom Spritzling sorgfältig entfernen. Eventuelle Grate werden mit einer Klinge oder feinem Schmirgelpapier beseitigt. Keinesfalls die Montageteile mit den Händen entfernen. Bei der Montage der Tafelnumerierung folgen. Die Nummer der schon montierten Teile auf dem Spritzling ankreuzen. Bitte nur Plastikklebstoff verwenden.

ATTENTION - Useful advice! Study the instructions carefully prior to assembly. Remove parts from frame with a sharp knife or a pair of scissors and trim away excess plastic. Do not pull off parts. Assemble the parts in numerical sequence. Use plastic cement ONLY and use cement sparingly to avoid damaging the model. Paint small parts before detaching them from frame. Remove paint where parts are to be cemented.

ATENCIÓN - Consejos útiles!

Estudiar las instrucciones cuidadosamente antes de comenzar el montaje. Separar las piezas de las bandejas con un cuchillo afilado o un par de tijeras, y retirar el exceso de plástico o rebaba. No arrancar las piezas. Montar las piezas en orden numérico. Utilizar SOLAMENTE pegamento para plástico y en poca cantidad para evitar que se dane el modelo. Pintar las piezas pequeñas antes de separarlas de la bandeja. Retirar la pintura de los lugares por donde se deban pegar las piezas.

ATTENTION - Conseils utiles !

Avant de commencer le montage, étudier attentivement le dessin. Détacher avec beaucoup de soin les morceaux des moules en usant un massicot ou bien un pair de ciseaux et couper avec une petite lame ou avec de papier de verre fin ébarbages éventuels. Jamais détacher les morceaux avec les mains. Monter les en suivant l'ordre de la numération des tables. Eliminer de la moule le numéro de la pièce qui vient d'être montée, en le bifant avec une croix. Employer seulement de la colle pour polystyrol.

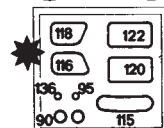
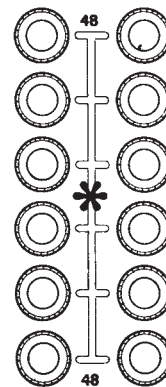
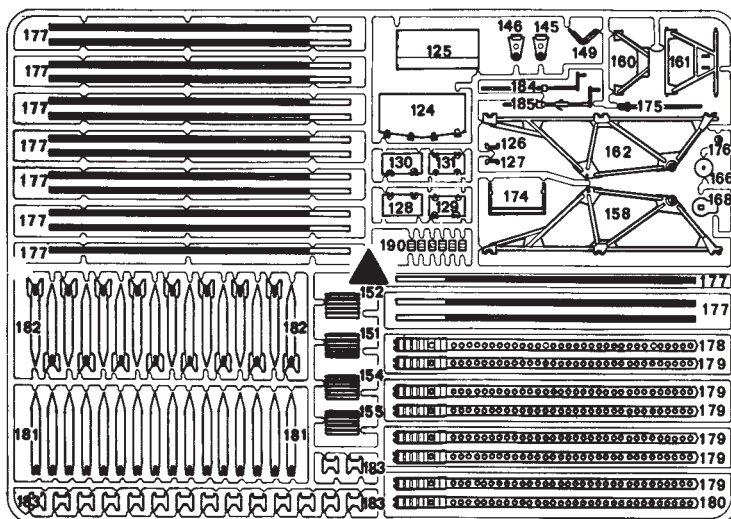
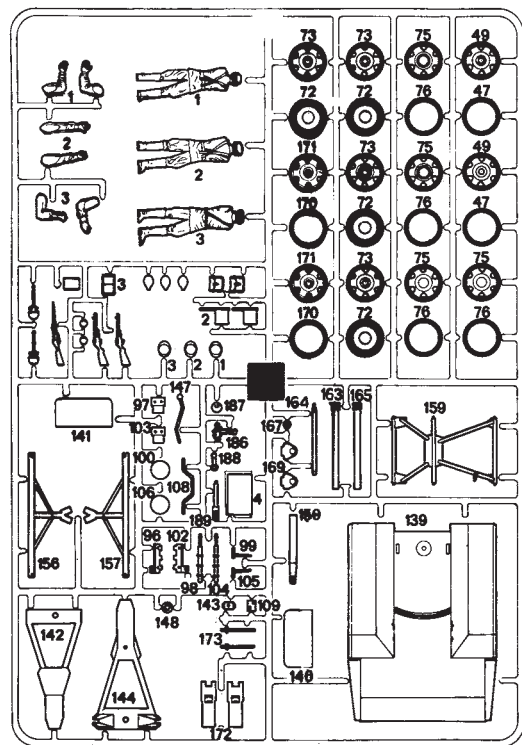
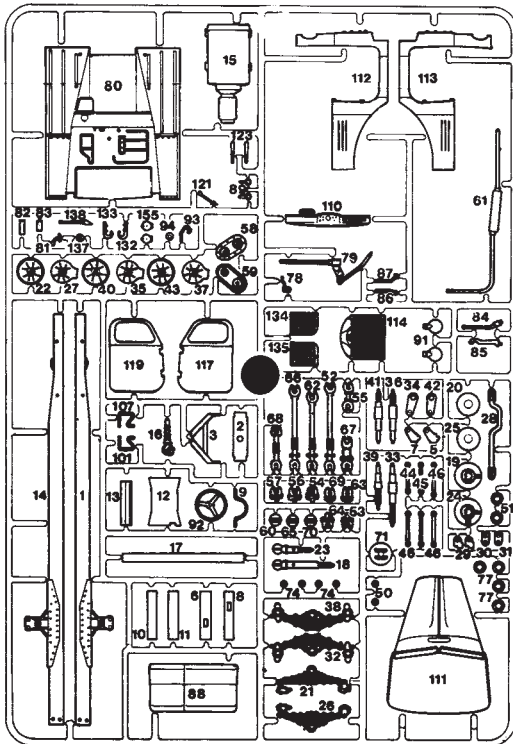
ISTRUZIONI per l'applicazione delle decalcomanie. Ritagliare le decalcomanie occorrenti dal foglio, immergerle in un bicchiere d'acqua pulita per circa 1/2 minuto, metterle in posizione sul modello e farle scivolare dalla carta: per una migliore aderenza comprimerle con una pezuola pulita.

DIRECTIONS for applying the decals. Cut the required decals out of the sheet; dip them into a glass of clean water for about 1/2 minute; position the decals on the kit, letting them slide from the paper. For a better adhesion, press them by means of a clean rag.

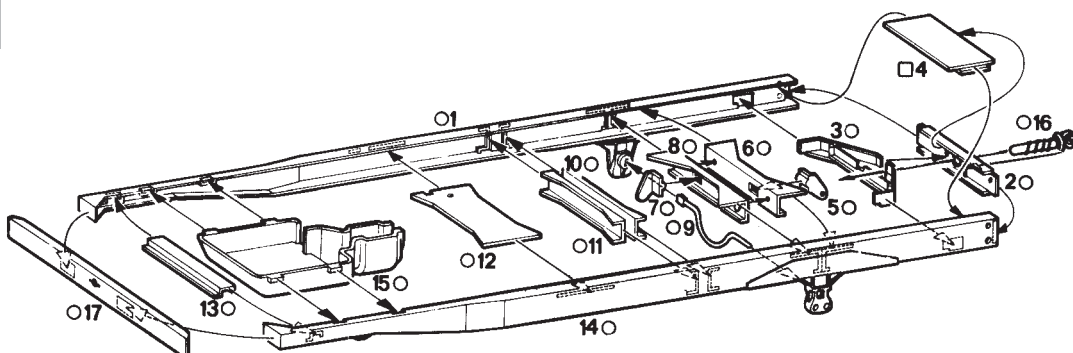
ANWEISUNGEN für Abziehbilder-Anbringung: Die benötigten Abziehbilder vom Blatt abscheiden, in ein Glas reines Wasser für etwa 1/2 Minute eintauchen, auf das Modell legen und dann vom Papierbogen abnehmen. Um eine bessere Haftung zu erzielen, die Abziehbilder mit einem reinen Tuch andrücken.

INSTRUCCIONES para la aplicación de las decalcomanías. Cortar las requeridas, sumergirlas en un recipiente de agua limpia durante 1/2 minuto, colocar las decalcomanías sobre el modelo, haciéndolas deslizar sobre el papel. Para una mejor adherencia, presionarlas con un trapo limpio.

СБОРКА ASSEMBLY

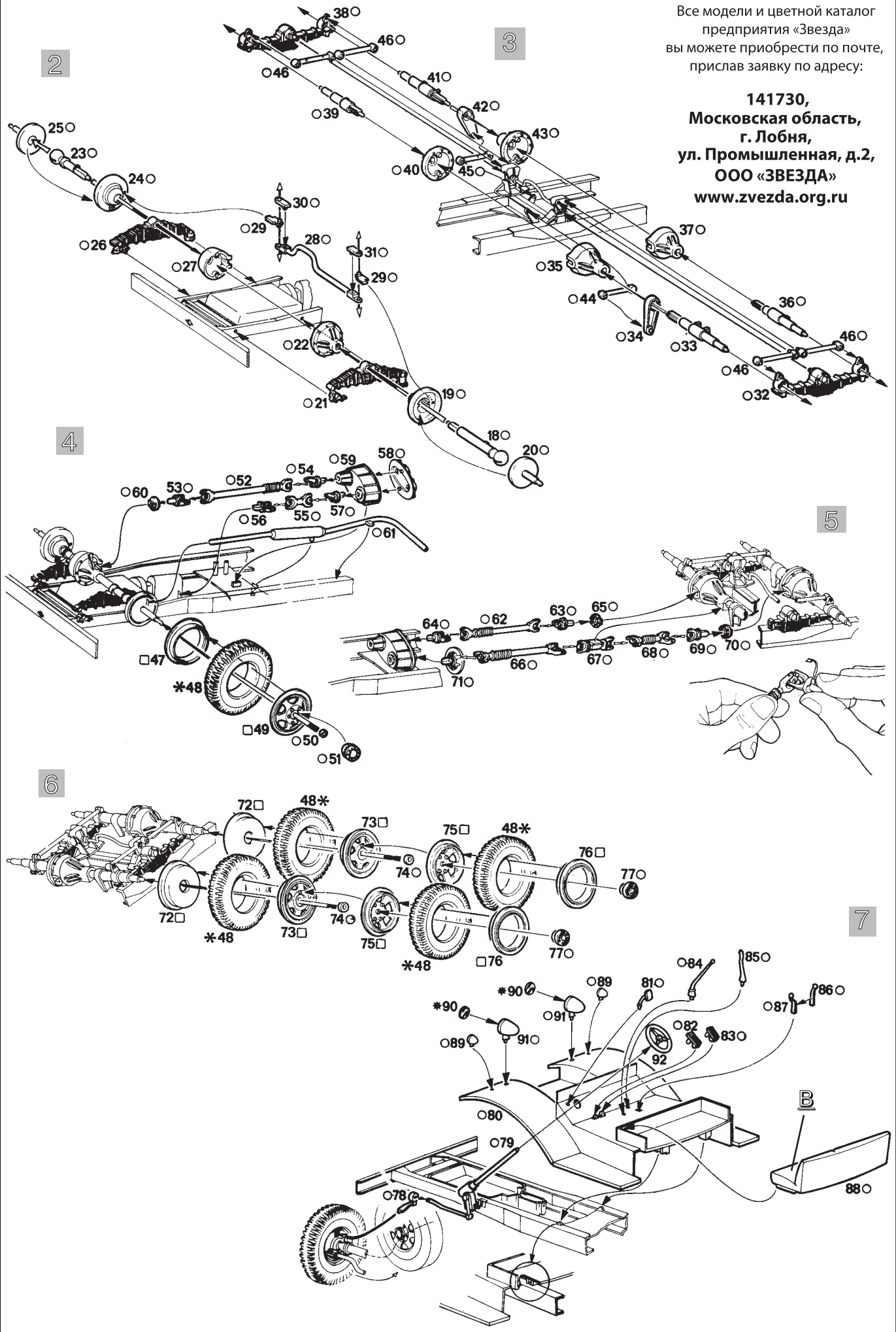


1

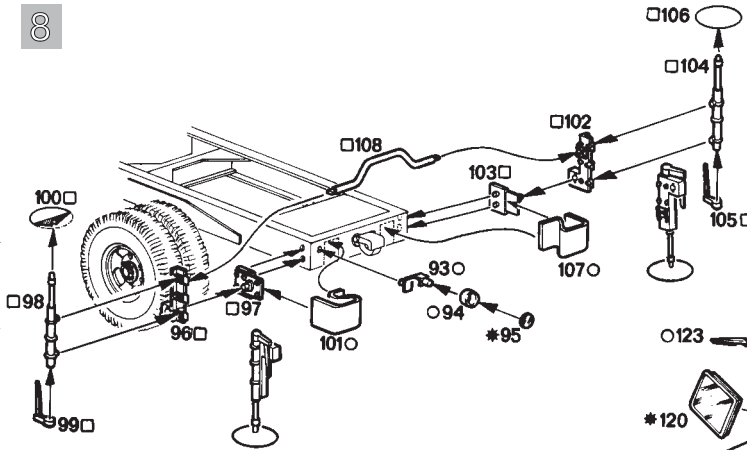


Все модели и цветной каталог
предприятия «Звезда»
вы можете приобрести по почте,
прислав заявку по адресу:

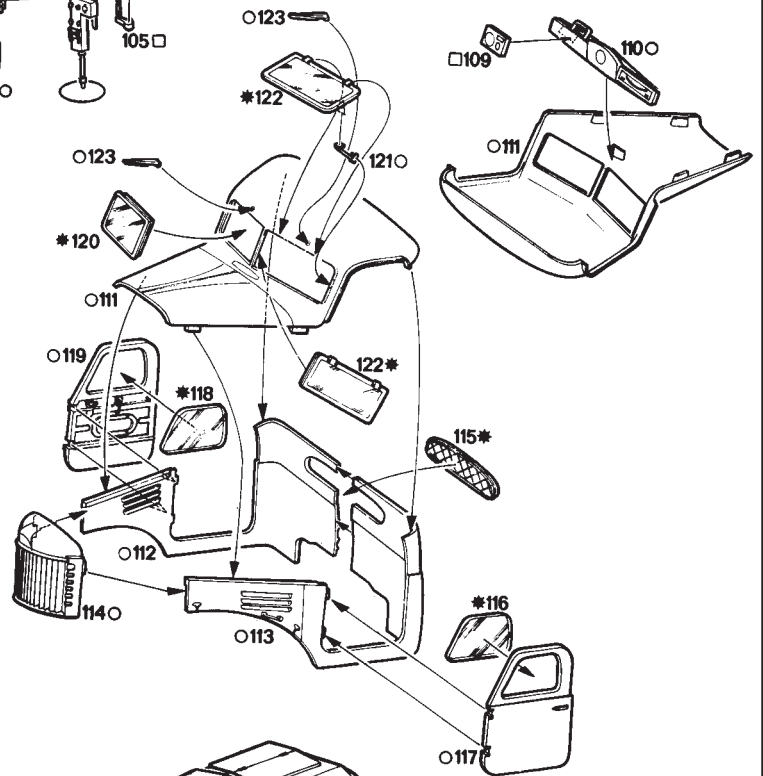
141730,
Московская область,
г. Лобня,
ул. Промышленная, д.2,
ООО «ЗВЕЗДА»
www.zvezda.org.ru



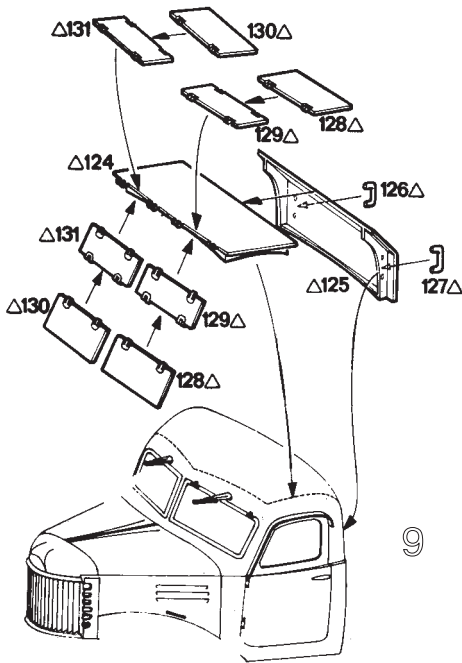
8



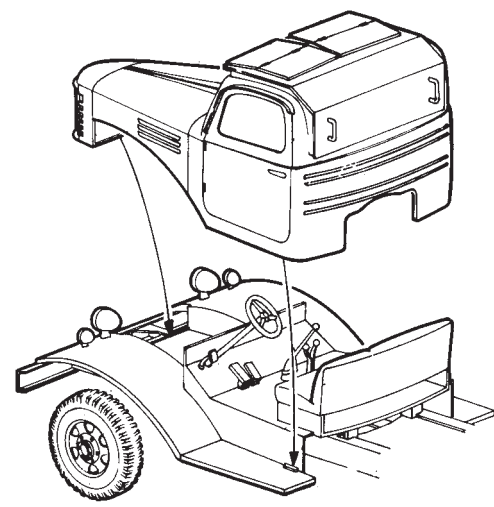
9



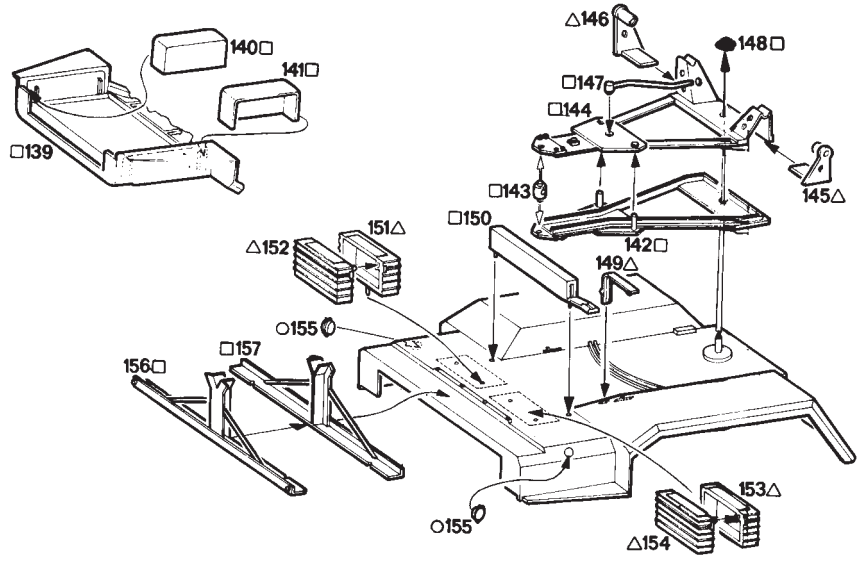
10

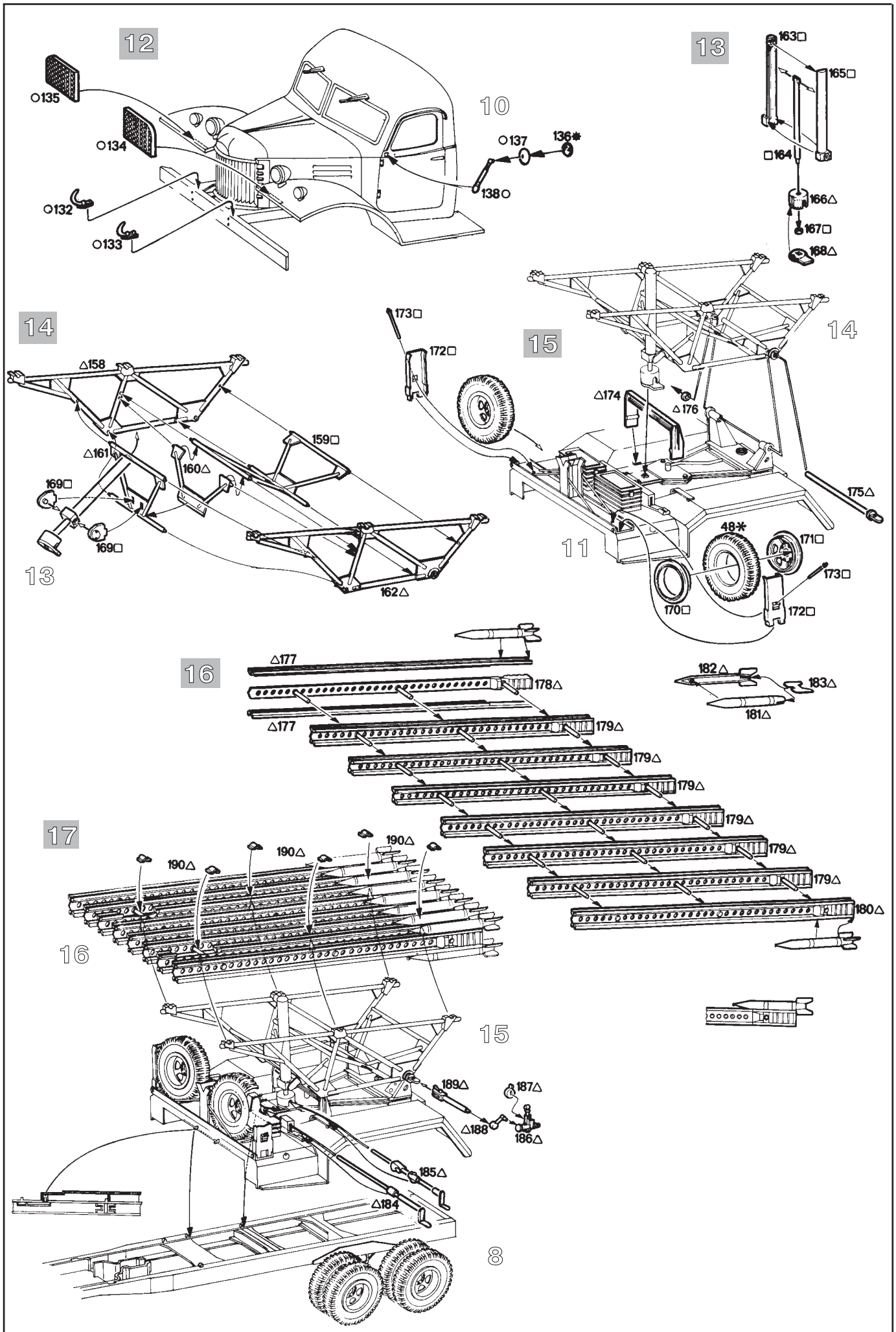


9



11

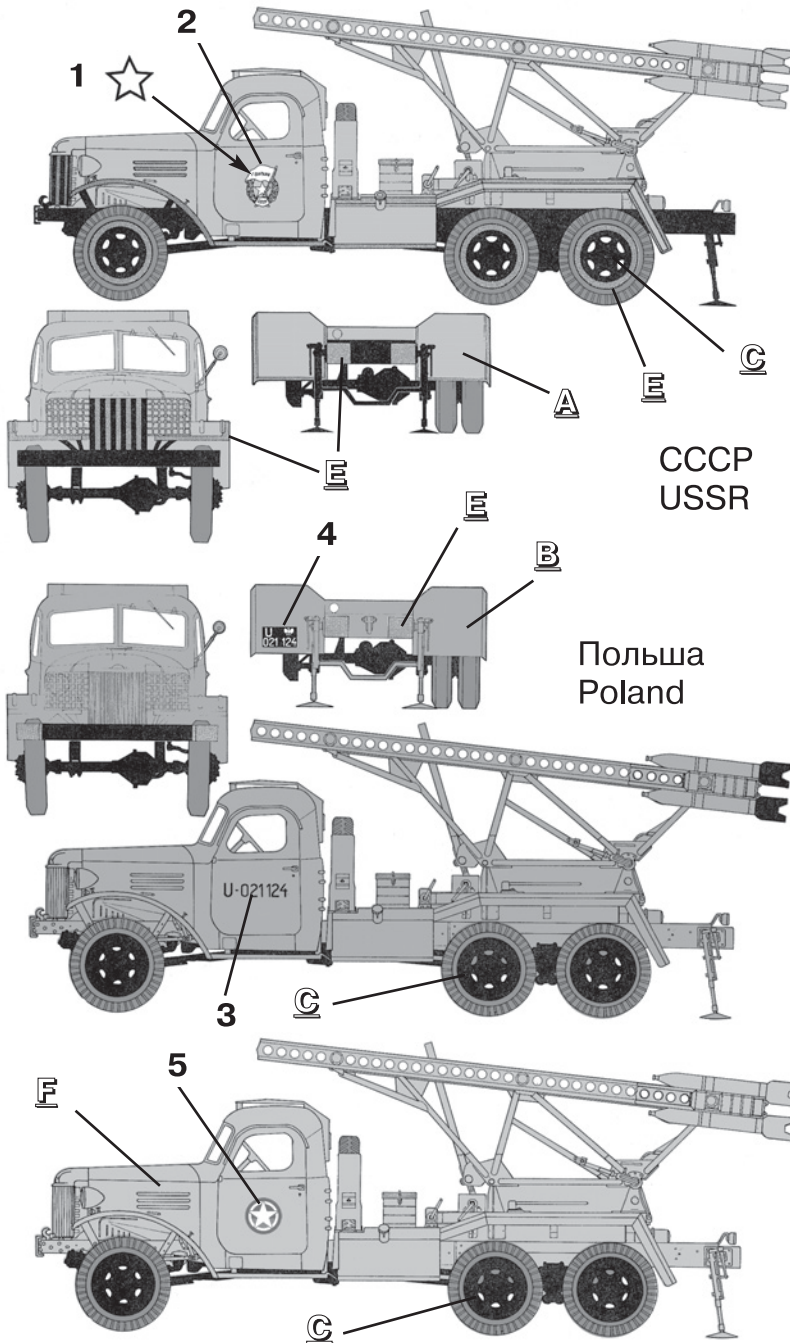




**ОКРАСКА И МАРКИРОВКА
PAINTING AND MARKING**

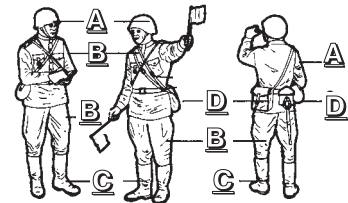
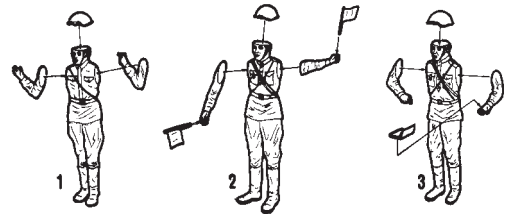
**ИСПОЛЬЗОВАНИЕ
СДВИЖНЫХ КАРТИНОК
(ДЕКАЛЕЙ)**

Отрежьте нужную Вам часть декали от общего листа, поместите ее на 0,5 минуты в чистую воду, затем, выбрав необходимое место на модели, переведите туда изображение, сдвинув его с бумажной основы. Для лучшего прилипания промокните декаль мягкой тканью.



СССР
USSR

Польша
Poland



Вьетнам
Vietnam

«ЗВЕЗДА»

“TAMIYA”

- 55 ЗАЩИТНЫЙ
- 45 ХАКИ
- 20 ЧЕРНЫЙ
- 11 ПЕСОЧНЫЙ
- 17 БЕЛЫЙ
- 19 СВЕТЛО-ЗЕЛЕНый

- A
- B
- C
- D
- E
- F

- XF61 DARK GREEN
- XF51 KHAKI DRAB
- XF1 BLACK
- XF59 DESERT YELLOW
- XF2 WHITE
- XF71 COCKPIT GREEN

ВНИМАНИЕ!

Предприятие «ЗВЕЗДА» производит абсолютно безвредные и нетоксичные акриловые краски. Они разбавляются водой, не имеют запаха, после высыхания не стираются и не смываются, обладают свойствами обычных нитрокрасок.

**ИНСТРУКЦИЯ ПО ОКРАСКЕ МОДЕЛИ,
ВХОДЯЩЕЙ В ПОДАРОЧНЫЙ НАБОР**

Настоящий вариант инструкции предлагает вариант 4-х цветной окраски модели согласно прилагаемому набору красок. Окраску производите в соответствии с инструкцией по сборке по цветам, входящим в данный набор:

- Д - Защитный (55)
- В - Хаки (45)
- С - Черный (20)
- Е - Белый (17)