

УДК 746.41
ББК 37.248
С88

© Alice Starmore, 2019

Alice Starmore's Charts for Color Knitting:
New and Expanded Edition (Dover Knitting, Crochet, Tatting, Lace)

Стэрмор, Элис.
С88 Энциклопедия многоцветного вязания : знаменитая коллекция авторских схем / Элис Стэрмор ; [перевод с английского А. А. Филатовой]. — Дополненное и переработанное издание всемирного бестселлера. — Москва : Эксмо, 2022. — 160 с. : ил. — (Мировой бестселлер рукоделия. Энциклопедии, которые покорили мир).

ISBN 978-5-04-104123-6

В мире вязания не так уж много имен мировой величины. Но среди первых и самых ярких неизменно называют Элис Стэрмор — шотландского дизайнера, преподавателя, автора более 16 книг и, самое главное, собирательницы и составителя уникальной коллекции узоров для многоцветного вязания, не имеющей аналогов в мире!

Теперь эта коллекция авторских узоров доступна и нам, снабженная цветными образцами, специально связанными для этого издания, и авторскими инструкциями, советами и пояснениями по технологии многоцветного вязания.

Авторские интерпретации этнических узоров, от России до Африки, вариации шотландских узоров, природные и морские мотивы, реплики дизайнов старинных тканей или произведений искусства! Великий художник ищет и находит вдохновение во всем, что его окружает!

Элис Стэрмор не ограничивает свободу творчества своих читателей готовыми цветовыми сочетаниями, но учит создавать их самостоятельно, снабдив издание подробной главой по подбору цвета пряжи.

Искушенные вязальщицы оценят возможность использовать удивительные дизайны знаменитого мастера, а те, кто еще только учится вязать, получат уникальную возможность делать это на лучших материалах всемирной вязальной сокровищницы и образцах высокого вкуса!

УДК 746.41
ББК 37.248

ISBN 978-5-04-104123-6

© Перевод на русский язык. Филатова А.А., 2020
© Оформление. ООО «Издательство «Эксмо», 2022

Все права защищены. Книга или любая ее часть не может быть скопирована, воспроизведена в электронной или механической форме, в виде фотокопии, записи в память ЭВМ, репродукции или каким-либо иным способом, а также использована в любой информационной системе без получения разрешения от издателя. Копирование, воспроизведение и иное использование книги или ее части без согласия издателя является незаконным и влечет уголовную, административную и гражданскую ответственность.

Издание для досуга

МИРОВОЙ БЕСТСЕЛЛЕР РУКОДЕЛИЯ. ЭНЦИКЛОПЕДИИ, КОТОРЫЕ ПОКОРИЛИ МИР

Стэрмор Элис

ЭНЦИКЛОПЕДИЯ МНОГОЦВЕТНОГО ВЯЗАНИЯ ЗНАМЕНИТАЯ КОЛЛЕКЦИЯ АВТОРСКИХ СХЕМ

Главный редактор *Р. Фасхутдинов*
Ответственный редактор *Ю. Драмышко*
Младший редактор *К. Долгих*
Художественный редактор *В. Брагина*

Страна происхождения: Российская Федерация
Шығарылған елі: Ресей Федерациясы

ООО «Издательство «Эксмо»
123308, Россия, город Москва, улица Зорге, дом 1, строение 1, этаж 20, каб. 2013.
Тел.: 8 (495) 411-88-86.
Home page: www.eksmo.ru E-mail: info@eksmo.ru
Өндiрушi: «ЭКМО» АҚБ Баспасы,
123308, Ресей, қала Мәскеу, Зорге көшесi, 1 үй, 1 гiмнaрaт, 20 қабaт, офис 2013 ж.
Тел.: 8 (495) 411-88-86.
Home page: www.eksmo.ru E-mail: info@eksmo.ru.

Тауар белгісі: «Эксмо»

Интернет-магазин : www.book24.ru

Интернет-магазин : www.book24.kz

Интернет-дүкен : www.book24.kz

Импортер в Республику Казахстан ТОО «РДЦ-Алматы».
Қазақстан Республикасындағы импорттаушы «РДЦ-Алматы» ЖШС.
Дистрибутор и представитель по приему претензий на продукцию,
в Республике Казахстан: ТОО «РДЦ-Алматы»
Қазақстан Республикасында дистрибутор және өнім бойынша арыз-талаптарды
қабылдаушының өкілі «РДЦ-Алматы» ЖШС,
Алматы қ., Домбровский көш., 3-а., литер Б, офис 1.
Тел.: 8 (727) 251-59-90/91/92; E-mail: RDC-Almaty@eksmo.kz
Өнiмнiң жарамдылық мерзiмi шекаралары менен.
Сертификация туралы ақпарат сайтта: www.eksmo.ru/certification
Сведения о подтверждении соответствия издания согласно законодательству РФ
о техническом регулировании можно получить на сайте Издательства «Эксмо»
www.eksmo.ru/certification
Өндiрген мемлекет: Ресей. Сертификация қарастырылмаған

Дата изготовления / Подписано в печать 28.06.2022. Формат 84x108¹/₁₆.
Печать офсетная. Усл. печ. л. 16,8.
Доп. тираж 2000 экз. Заказ

book 24.ru

Официальный
интернет-магазин
издательской группы
«ЭКМО-АСТ»

ЧИТАЙ
ГОРОД

ПРИСОЕДИНЯЙТЕСЬ К НАМ!



Мы в СОЦСЕТЯХ:

[eksmo](#)

[eksmo.ru](#)



В электронном виде книги издательства вы можете
купить на www.litres.ru

ЛитРес:
один клик до книги



12+

Содержание



<i>Введение</i>	5
<i>Дизайн свитеров с узорами</i>	6
<i>Традиционные узоры</i>	24
Норвегия	26
Швеция	44
Финляндия	52
Латвия, Эстония, Литва	56
Россия	72
Южная Америка	76
<i>Адаптированные узоры</i>	78
Кельтские	80
Греческие	90
Кавказские	94
Ближневосточные	100
Дальневосточные	104
<i>Продолжение истории</i>	114
Птицы и цветы	116
Море и побережье	126
Внутренний пейзаж	130
<i>Немного о цвете</i>	138
<i>Пряжа Alice Starmore®</i>	152
<i>Благодарности</i>	154
<i>Об авторе</i>	156

Введение



Моим единственным и ценным источником идей как профессионального дизайнера является моя коллекция узоров. Она так же важна, как и широкая палитра цветной пряжи. То, что я придаю такое значение набору точек на странице, может показаться довольно странным, но процесс создания любого элемента одежды я начинаю именно с выбора узора. Он является некой основой, от которой зависит все остальное. Узор влияет на выбор цветов и определяет базовые цветовые сочетания. В традиционном вязании именно огромное количество узоров, используемых смело и последовательно, придают изделиям региональные и национальные особенности. В этой книге представлена большая подборка узоров из моей коллекции: одни из них были найдены в разных источниках, другие представляют собой адаптации произведений искусства, а некоторые — мои собственные изобретения. В последующих главах я хочу поделиться с вами своим восхищением, которое вызывают у меня эти точки, изображенные на бумаге, и показать, что они обладают такой же силой, как и слова. Даже если вы не имеете ни малейших математических способностей, вы все равно можете чувствовать геометрию узоров, получать от них удовольствие, как от цепляющей фразы в романе или стихотворении. Разные узоры производят разный эффект. Эти простые точки умеют будоражить, интриговать, воодушевлять или даже дразнить. В результате повторения даже самой маленькой и незначительной детали может получиться сложный переплетающийся рисунок. Прежде всего я надеюсь передать вам дух приключений и поделиться восторгом от глубины дизайнерского потенциала узора, ведь несмотря на то, что существует несметное множество готовых узоров, бесконечное количество еще только предстоит создать. Границы устанавливаются лишь нашим воображением.

Дизайн свитеров с узорами



Создать дизайн цветного свитера с узором довольно просто, между тем итоговый вариант выглядит красиво и замысловато. Моя цель — дать вам четкие инструкции по всему процессу. Я считаю, объяснять лучше всего на примере, так что приглашаю вас «заглянуть мне через плечо» и посмотреть, как я создаю небольшую коллекцию свитеров, которые станут для вас неким руководством по применению узоров в ваших собственных проектах. Я использовала простую форму свитера со спущенной линией плеча, с нее проще всего начать, но все описанное далее подойдет в качестве основы и для более сложных форм.

В этой книге представлены четыре вида схем узоров: одиночный мотив, повторяющийся узор, горизонтальные полосы и вертикальные панели. По такому же принципу каждая коллекция включает в себя четыре свитера, каждый из которых представляет один из указанных выше видов узоров. Таким образом, я раскрою все тонкости, на которые нужно обратить внимание при использовании этих узоров в ваших собственных предметах одежды.

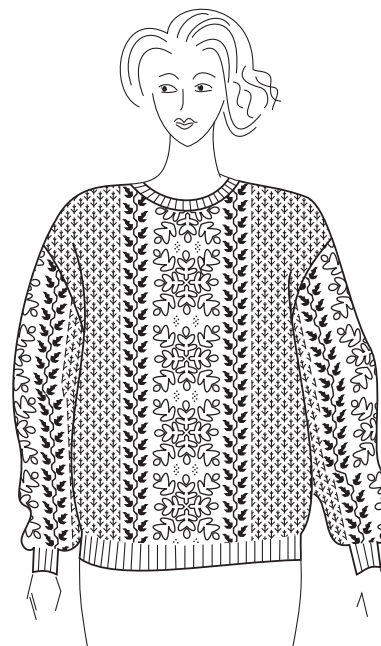
Я всегда начинаю с обозначения темы, задающей фирменный стиль коллекции. Для этого задания я выбрала тему «Осень», которая сразу же рождает в воображении такие образы, как урожай, листья, ягоды, фрукты и яркие цветовые сочетания. Таким образом я получаю лейтмотив, а затем обращаюсь к своей коллекции узоров и выбираю те, что вызывают подходящие ассоциации.

На данном этапе я также обдумываю, что еще может дать мне идеи для изменения имеющихся или создания новых узоров. В данном случае это могут быть, к примеру, осенние листья либо что-то еще, связанное с миром природы. Решив, какие узоры я буду использовать, я рисую ориентировочные эскизы, как показано справа. Хотелось бы подчеркнуть, что для этого не нужно быть великим художником. Главное здесь — видеть, что вы запланировали.

Наметив эскизы, я перехожу к выбору пряжи. Здесь главные критерии для меня — качество и цвет, так как если выбрать пряжу не лучшего качества и неподходящего цвета, результат работы неизбежно станет разочарованием. В процессе вязания также огромную роль играет плотность пряжи, которая влияет на размер узора: из толстой пряжи узор получается крупнее, из тонкой — мельче. Например, в дизайне с одиночными мотивами мне хочется, чтобы узор на свитере был довольно крупным и броским, поэтому для основных деталей спинки и переда я буду использовать пряжу Alice Starmore® Hebridean 3 Ply. Повторяющийся узор, полосы и панели меньшего размера, поэтому я буду использовать пряжу Alice Starmore® Hebridean 2 Ply.

Следующий шаг — связать образец для каждого вида дизайна. Для этого есть три важные причины. Во-первых, я увижу, как узоры выглядят в связанном виде, и внесу в схему необходимые изменения. Во-вторых, я смогу оценить сочетаемость подобранных цветов. В-третьих, с помощью образца я определю количество петель и рядов на определенный отрезок полотна — другими словами, плотность. Это необходимо для того, чтобы вместо абстрактного замысла получить точные рабочие инструкции.

Образец должен быть достаточно большим, чтобы можно было четко рассмотреть узор и сочетание цветов, а также точно рассчитать плотность. Я всегда делаю образец длиной и шириной не менее 10 см для тонкой пряжи и не менее 15 см для более толстой пряжи. То есть мои образцы будут различаться размером в зависимости от размера и сочетания узоров. Я затрону эту тему немного позже, когда буду рассказывать о каждом виде дизайна по отдельности.



Свитер с обособленным рисунком



Для вязальщиц, которые никогда не создавали дизайн свитеров, этот вид — идеальная отправная точка. Целые рисунки можно создавать на свитере, связанном обычной лицевой гладью, и в результате может получиться множество оригинальных и прекрасных изделий. Простой свитер с одним аккуратным рисунком легко связать, и выглядеть он будет ярко.

В этом свитере я буквально наугад разбросала несколько разных созданных мной рисунков, которые вы сможете изучить на с. 124 и 125 в разделе «Птицы и цветы».

Как правило, вязать одиночные мотивы лучше всего интарсией. Эта техника подразумевает использование отдельных отрезков

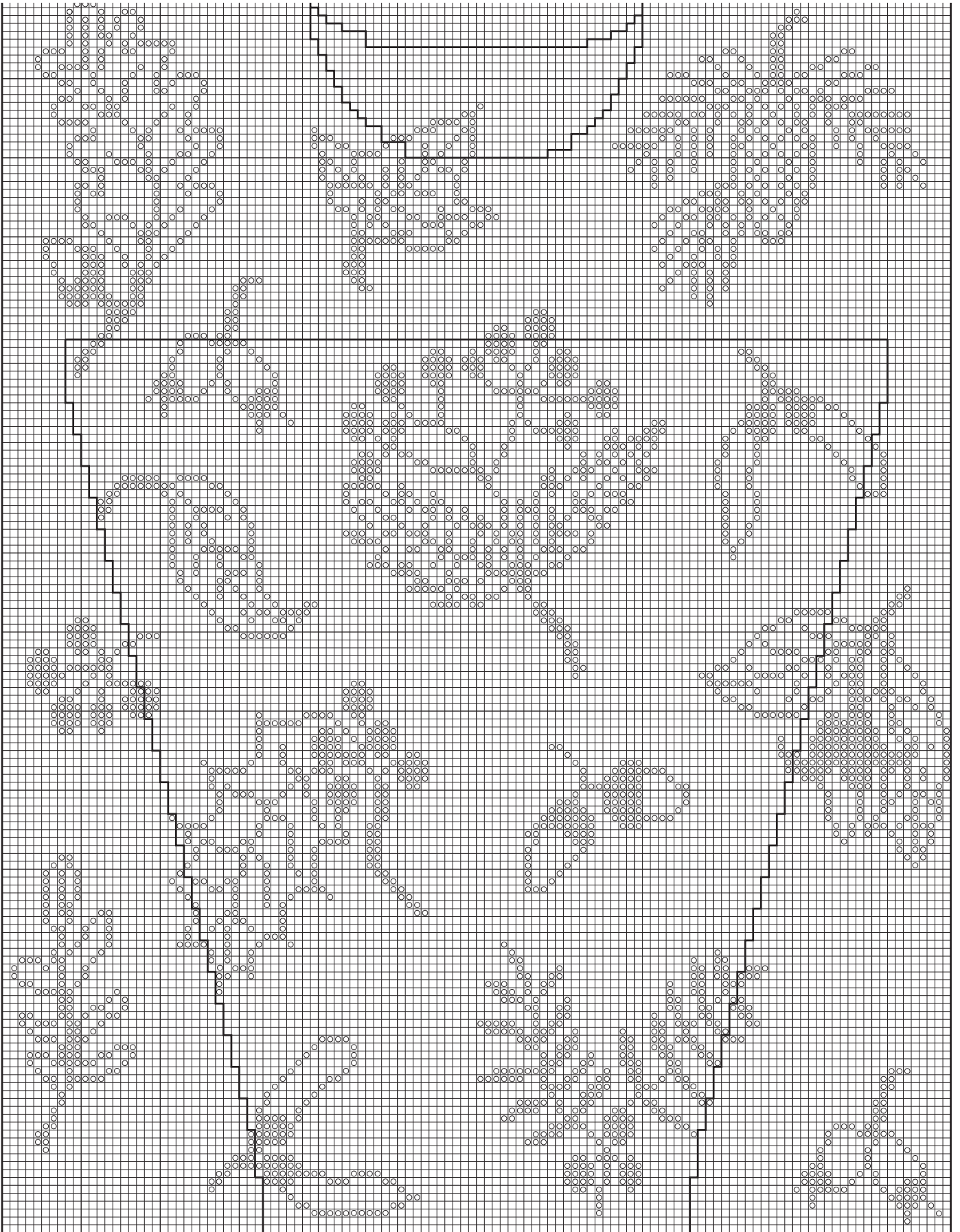
пряжи для каждого цвета в каждом рисунке без протягивания нити от одного рисунка к другому. Альтернативный способ: полностью связать свитер фоновым цветом, а позже сделать рисунок швейцарской штопкой (двойной вязкой). Иногда лучшим решением может стать сочетание обоих методов. Например, вы можете связать рисунок преобладающим цветом техникой «интарсия», а в конце добавить небольшие цветные детали швейцарской штопкой, что я и сделала на образце, показанном на с. 6.

Если вы не хотите заниматься расчетами и составлять инструкцию для вязания свитера, можете использовать существующий дизайн и поместить на нем выбранные изображения любым образом. Также можете использовать готовые инструкции для дизайна обычного свитера, подходящие вам, или нарисовать все петли, ряды и формы, как показано на следующей странице, либо обведете контуры существующей схемы узора. Затем вы можете разместить ваши рисунки на схеме. Если вы прибегнете к этой хитрости, вам нужно будет использовать пряжу той же толщины, что и в оригинальном дизайне, а также убедиться, что совпадает плотность вязки, иначе ваш свитер будет отличаться от указанного размера. К примеру, вы можете использовать схему со следующей страницы и переместить рисунок как пожелаете, но вам потребуется использовать пряжу той же толщины и вязать с таким же натяжением, как и я, чтобы получился указанный размер.

Делаем образец

Вы должны связать образец — неважно, используете вы существующую схему узора или создаете собственные инструкции. Для дизайнера с одиночными мотивами я делаю достаточно большой образец, чтобы в него помещался один рисунок и примерно 3 см фона. Для этого дизайнера я свяжу один из самых больших образцов и благодаря этому пойму, как будет выглядеть готовый вариант.

Справа: схема свитера с обособленным рисунком

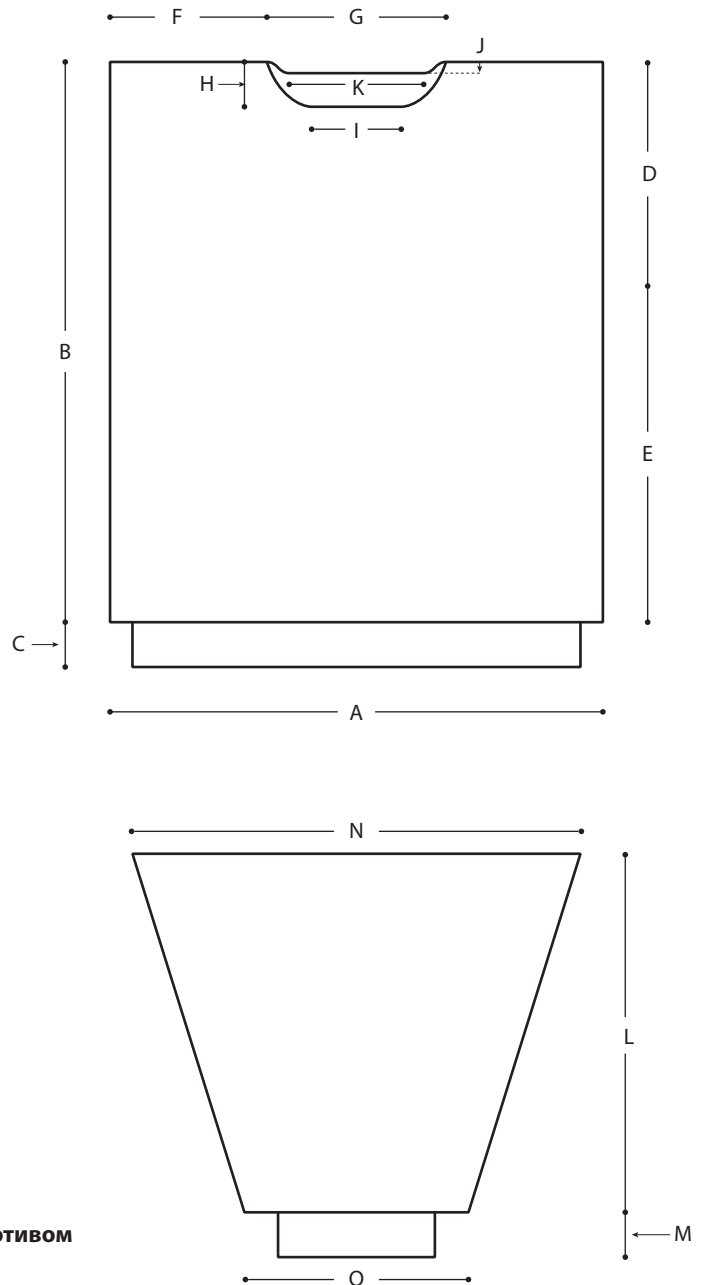


Составляем план измерений и делаем вычисления для инструкций

Главным преимуществом создания собственных инструкций является свобода выбора пряжи и возможность связать свитер любого размера и формы. Далее я расскажу, как я делала вычисления для схемы данного дизайна. Сначала я составила план измерений и наметила необходимые измерения

на простой форме. Плотность составила 22 петли и 28 рядов на 10 см при использовании пряжи Alice Starmore® Hebridean 3 Ply и спиц диаметром 4,5 мм. Исходя из получившейся плотности, я преобразовала необходимые измерения в требуемое число петель и рядов, как показано на следующей странице.

A	54,5 см
B	56 см
C	7,5 см
D	23,6 см
E	32,4 см
F	17,7 см
G	19 см
H	7 см
I	8 см
J	2 см
K	12,75 см
L	40,75 см
M	6,5 см
N	47,25 см
O	24,5 см



План измерения для свитера с одним мотивом

План измерений для свитера с одиночным мотивом

Если 10 см = 22 п. и 28 р., тогда:

А 54,5 см = 120 п.

В 56 см = 157 р.

С Необязательно рассчитывать количество рядов для резинки. Я обычно просто вяжу до нужного размера. Чтобы сделать резинку туже, я использую спицы меньшего размера. Если я хочу, чтобы резинка прилегала плотнее, я набираю меньше петель (примерно на 10 % меньше, чем для **А**) и делаю прибавку к **А** в последнем ряду резинки.

Д и **Е** И снова необязательно преобразовывать эти измерения для данного дизайна, так как не нужно формировать пройму. Вместо этого, когда я дойду до измерений **Е**, я поставлю маркер на место проймы.

Ф 17,7 см = 39 п.

Г 19 см = 42 п.

Н 7 см = 19,6 р. Нельзя связать только половину ряда, поэтому я округлю цифру в большую сторону, т. е. до 20.

И 8 см = 18 п. Теперь я могу рассчитать, сколько петель нужно убавить с каждой стороны передней части горловины, вычитая **И** из **Г**, т. е. $42 - 18 = 24$.

Получается, чтобы придать горловине округлую форму, нужно убавить 12 петель с каждой стороны на 20 рядах **Н**. Я закрываю 3 петли, затем 2 петли, затем убавляю 1 на краю следующих 3 рядов и убавляю 1 на краю следующих 4 чередующихся рядов. Оставшиеся 6 рядов провяжу прямо.

Примечание. Формирование правого края горловины (см. схему с контурами на с. 9) начинается на 1 ряд выше, так как ряд изнаночными петлями должен быть провязан до начала этого формирования. Именно поэтому линия горловины на этой стороне выше на 1 ряд.

Ж 2 см = 6 р. Эта мерка преобразуется в следующее наибольшее количество рядов.

К 12,75 см = 28 п. Теперь я могу рассчитать количество петель, которые нужно убавить с каждого края задней стороны горловины, вычитая **К** из **Г**, т. е. $42 - 28 = 14$ п.

Нужно убавить 7 петель с каждой стороны на 6 рядах **Ж**. Для формы я закрою 3 петли, затем 2 петли, затем убавляю 1 петлю на краю следующих 2 рядов. Оставшиеся 3 ряда провяжу прямо. Формирование левого края горловины начинается на 1 ряд выше по той же причине, что и с передней частью горловины.

Л 40,75 см = 114 р.

М Вяжите так же, как и **С**; спицами меньшего размера свяжите резинку, при этом задействовано примерно на 25 % меньше петель, чем для **О**, для более плотного прилегания. Я сделаю прибавку до полного количества петель на последнем ряду резинки.

Н 47,25 см = 104 п.

О 24,5 см = 54 п. Теперь я могу рассчитать количество петель, которое нужно прибавить с каждой стороны рукава, вычитая **О** из **Н**, т. е. $104 - 54 = 50$.

Получается, что нужно прибавить как можно равномернее 25 петель с каждой стороны на 114 рядах **Л**. Для верного расчета 114 рядов разделите на 25 прибавок = 4 с остатком 14.

Я хочу немного сузить рукав чуть выше манжет, поэтому первую пару прибавок я делаю, провязав 8 рядов, следующую пару прибавок — в последующем 6-м ряду, а затем в каждом 4-м ряду. В конце я провязываю 7 рядов без прибавок и убавок.

Теперь я могу отметить все мои вычисления на схеме, чтобы получился контур, показанный на с. 9. После этого я могу нарисовать изображения, и дизайн для вязания готов.

Свитер с повторяющимся узором



Из названия узора понятно, что он повторяется непрерывно как по горизонтали, так и по вертикали. Дизайн выполняется в классической манере по всей площади свитера. Я создала этот небольшой узор, используя идею листка с прожилками. Форма свитера такая же, как и для первого дизайна, но мерки подойдут для более стройного человека.

Так как узор непрерывно повторяется по горизонтали, для него идеально подойдет способ вязания с протяжками: каждый ряд выполняется двумя цветами, фоновым и цветом узора, при этом неиспользуемая нить протягивается вдоль задней части работы. Можно вязать как одновременно двумя цветами, так и менять их в каждом ряду, как вам

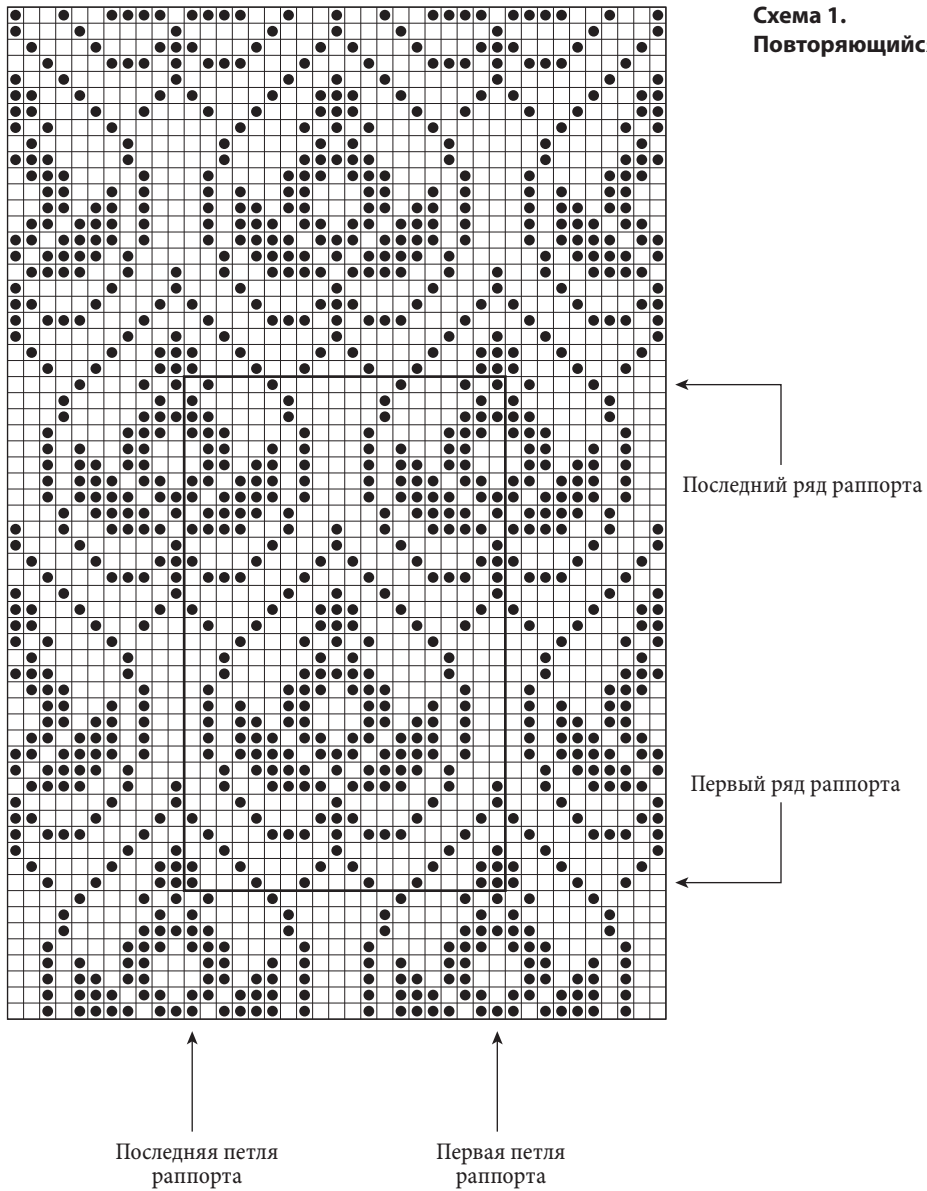
захочется. Я бы настоятельно рекомендовала вязать все узоры техникой с протяжками по кругу, делая стики на отверстиях. Этот метод быстрее, проще, и результат получается лучше, чем при вязании отдельных деталей. Это связано с тем, что так узор вяжется лицевыми петлями на лицевой стороне, и вы всегда на него смотрите. Швы также не нужны, а на местах стиков нет необходимости прятать концы.

Делаем образец

Я решила, что буду вязать круговым способом, и мне, конечно же, нужен образец. Так как я не буду вязать изнаночные ряды на свитере, я также не хочу их вязать на образце, ведь это изменит натяжение нити (ряды изнаночными и лицевыми петлями имеют разную плотность). Для имитации вязания по кругу я буду вязать либо на двух чулочных спицах, либо на круговой спице, провязывая только лицевую сторону и обрывая нить в конце каждого ряда. Чтобы избежать возникновения расширенных петель по краям, я по мере продвижения буду крепко затягивать концы нитей. Чтобы сделать образец, я свяжу два горизонтальных раппорта узора (см. Схему 2 на с. 14), набирая 40 петель и провязывая 40 рядов. Этого будет достаточно, чтобы хорошо рассмотреть узор и точно измерить плотность.

Плотность составила 28 петель и 32 ряда на 10 см при использовании пряжи Alice Starmore® Hebridean 2 Ply и спиц диаметром 3,25 мм.

Схема 1.
Повторяющийся узор



Обозначаем раппорт узора и делаем схему

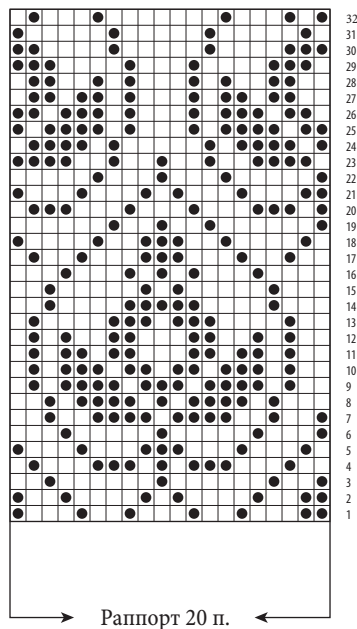
Повторяющийся узор состоит из изображений, которые повторяются горизонтально и вертикально. Важно установить число петель и рядов в одном раппорте, чтобы узор точно вписывался в проект. Для этого я сначала приступаю к горизонтальным петлям и начинаю раппорт на центральной петле — в этом случае петля проходит сквозь первый ряд готового рисунка и через

центр следующего ряда рисунка, как показано на Схеме 1 выше. Эта центральная петля представляет собой первую петлю раппорта. Двигаясь влево, я считаю петли до тех пор, пока не дойду снова до той же центральной петли. Раппорт заканчивается прямо перед следующей центральной петлей и состоит из 22 петель.

В узоре такого типа имеет смысл начать раппорт ряда в центре рисунка, и это было бы идеальным решением. Однако, поскольку рисунки несимметричны по обе стороны центрального ряда, я считаю, что с эстетической точки зрения лучше начинать ряд там, где я обозначила, и именно поэтому я сделаю это место началом раппорта. По мере движения вверх я снова считаю ряды до тех пор, пока не дойду до первого ряда. Раппорт заканчивается прямо перед этим рядом и состоит из 32 рядов.

Теперь я могу отметить на схеме один раппорт, как показано на Схеме 2 ниже.

Схема 2



Как правило, если узор симметричен относительно центрального ряда, начинать лучше всего именно с центра. Если узор несимметричен, то подойдет любое приятное глазу расположение. Я сделала дизайн повторяющихся узоров с четким началом у края, провязанным только один раз в начале, и с раппортом ряда, который начинается выше него. Хорошим примером является мой кельтский узор на с. 87, где раппорт ряда начинается в центре первого большого ромба.

Составляем план измерений и делаем расчеты

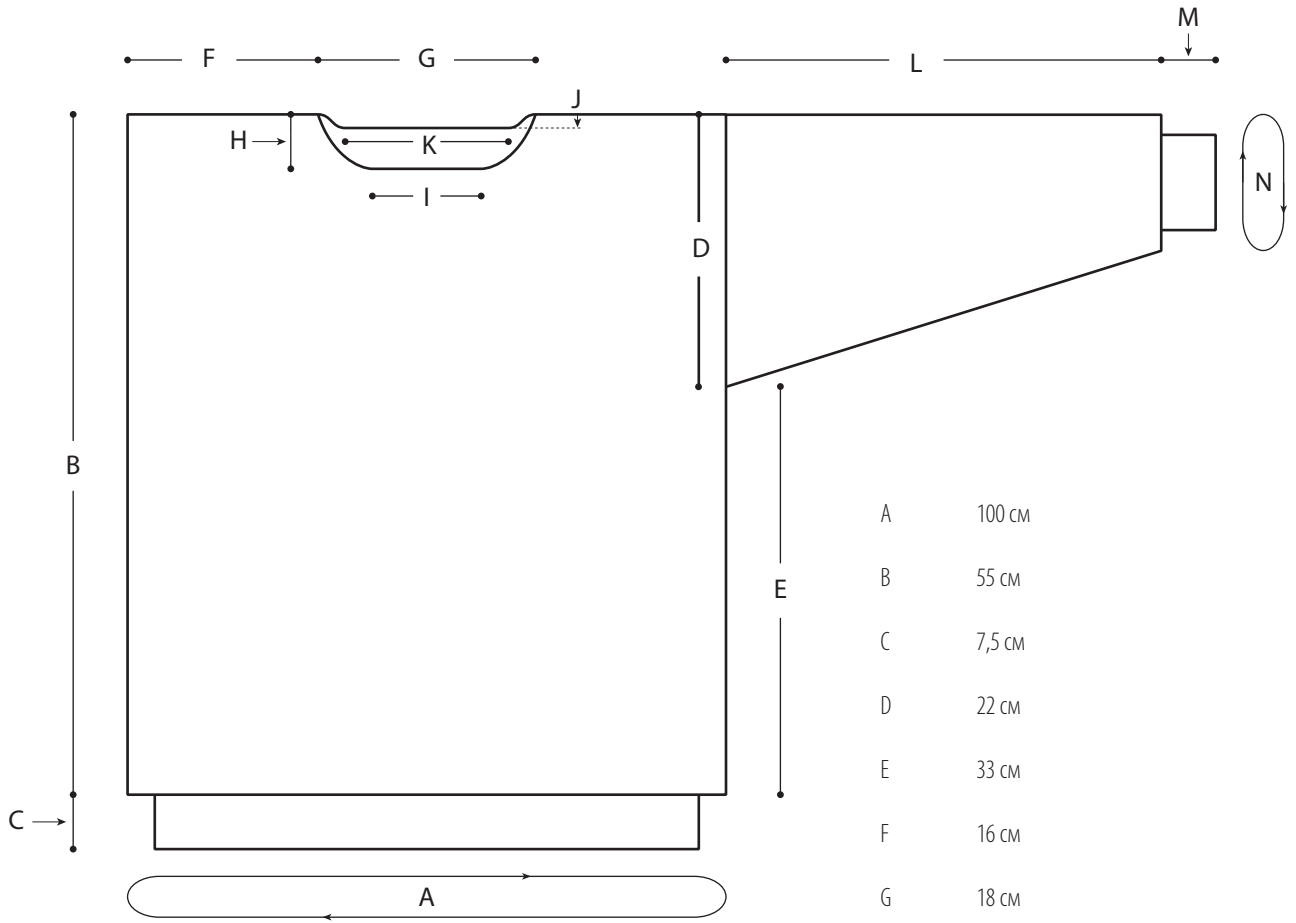
Для вязания свитера по кругу я составляю план измерений, показанный на следующей странице. Используя свои измерения следующести, я могу преобразовать их в петли и ряды точно так же, как в первом проекте. Думаю, теперь вы знакомы с процессом работы, поэтому затрону только моменты, специфичные для повторяющегося узора при вязании свитера по кругу.

Подгонка узоров вокруг спинки и переда

На раппорт узора нужно без остатка разделить А, полную ширину свитера по кругу. Мне нужно 280 петель на 100 см ширины. Делим 280 петель на раппорт 20 петель, получаем 14, что означает, что узор должен повториться по кругу свитера 14 раз. Конечно, часто результат оказывается не настолько удобным, и в таком случае приходится вносить некоторые изменения. Если цифра немного недотягивает до идеала, можно изменить общее количество петель. Но нужно помнить, что из-за этого изменятся мерки, поэтому данное решение имеет ограничения. Чтобы максимально сохранить желаемую ширину, может потребоваться изменить размер раппорта петель.

Например, если бы мерка А была равна 120 см, мне бы понадобилось 336 петель. На раппорт 20 петель поделить эту цифру без остатка, конечно же, не получится. Однако раппорт 24 петли подошел бы идеально, и в итоге получилось бы 14, поэтому я изменю узор, чтобы раппорт составлял именно 24 петли, как показано в Схеме 3 на следующей странице. Чтобы изменить раппорт, я отметила 24 петли на миллиметровой бумаге и наметила рисунки на 4 петли дальше друг от друга, чем в оригинале. Затем я добавила несколько небольших рисунков и расширила «разветвления» в основании рисунков на 1 ряд, чтобы заполнить пробелы.

План измерений для свитеров с повторяющимся узором, полосами и панелями



A	100 см
B	55 см
C	7,5 см
D	22 см
E	33 см
F	16 см
G	18 см
H	7,5 см
I	7,5 см
J	2,5 см
K	14 см
L	41,5 см
M	6,5 см
N	23,5 см

Схема 3

