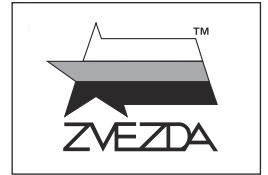


ФРАЦУЗСКИЙ ФРЕГАТ «АШЕРОН»



№9034



«ACHERON» FRENCH FRIGATE

МАШТАБ
SCALE **1:200**

СДЕЛАНО В РОССИИ / MADE IN RUSSIA

ФРАНЦУЗСКИЙ ФРЕГАТ «АШЕРОН»

Модель легендарного французского фрегата эпохи наполеоновских войн Ашерон, прославившегося активными действиями против английских китобоев и каботажных судов возле берегов Южной Америки и ставшим настоящим кошмаром для британских моряков. Мощное парусное вооружение делало корабль практически неуловимым для кораблей противника, а бортовой залп орудий фрегата буквально сметал все с палубы вражеских кораблей.

FRENCH FRIGATE «ACHERON»

Model of legendary French frigate «Acheron» of the Napoleonic era, which became famous for its active operations against English whaling ships and coastal trading vessels around South American shores. This Frigate was considered a nightmare for the British admiralty and its sailors. The powerful rig gave the Acheron a speed that made it practically unreachable for other ships and her guns' broadside literally swept everything away from the enemy ships board.

FRANZOSISCHE FREGATTE «ACHERON»

Die «ACHERON» erlangte Berühmtheit, als sie während der Napoleonischen Kriege als Freibeuter an den Küsten Südamerikas englische Walfänger und Handelsschiffe aufbrachte. Sie entwickelte sich zum Alptraum der britischen Admiralität und ihrer Seeleute. Diese Fregatte war aufgrund ihrer Takelage so schnell, dass sie für andere Segler praktisch uneinholbar war und ihre Kanonen waren gefürchtet.

FREGATE FRANCAISE «ARCHERON»

La frégate française «Archeron» de l'époque napoléonienne devint célèbre pour ses opérations contre les navires baleiniers et bâtiments de commerce britanniques le long des côtes sud-américaines. Cette frégate était le cauchemar de l'amirauté et des marins britanniques. Sa voilure puissante la mettait hors d'atteinte des autres navires et ses batteries de canons dévastaient les ponts ennemis.

FRENCH FRIGATE «ACHERON»

Modello della leggendaria fregata Francese Acheron dell'era Napoleonica, che divenne famosa per le sue operazioni contro le baleniere inglesi e navi commerciali nelle coste del Sud America. Questa Fregata era considerata un incubo dalla marina Britannica e dai suoi marinai. Il poderoso equipaggiamento diede alla Acheron una velocità che era irraggiungibile per qualsiasi altra nave dell'epoca e le bordate dei suoi cannoni facevano letteralmente a pezzi le navi nemiche.

FRAGATA FRANCESA «ACHERON»

Modelo de la legendaria fragata francesa «Acheron» de la era napoleónica, que se hizo famosa por sus operaciones activas contra los balleneros ingleses y los navios comerciales a lo largo del litoral de América del Sur. Esta fragata fue considerada una pesadilla para el almirantazgo inglés y sus marinos. Su poderosa arboladura daba al Acheron tal velocidad que le hacía prácticamente inalcanzable para otros barcos y sus cañones literalmente barrían todo aquello que se encontraba en los barcos enemigos.

Прежде, чем приступать к сборке модели, внимательно ознакомьтесь с инструкцией.

ВНИМАНИЕ!

Сборку и окраску модели следует проводить в хорошо проветриваемом помещении вдали от источников огня.

Сборку модели производите согласно схеме. Для удобства каждая деталь на сборочной схеме обозначена номером, соответствующим номеру на литниковой рамке.

Детали следует отделять от литников ножом или другим режущим инструментом (соблюдая осторожность при работе с острыми предметами). Места среза деталей зачистите ножом или наждачной бумагой.

Модель рекомендуется окрашивать специальными красками для пластиковых

моделей, выпускаемыми предприятием «ЗВЕЗДА».

Приступая к сборке модели, заранее ознакомьтесь со схемой окраски.

Перед окраской модель рекомендуется обезжирить, например, мыльным раствором и тщательно просушить.

Краски и клей в комплект не входят.

Для сборки модели рекомендуется использовать клей, выпускаемый предприятием «ЗВЕЗДА».

Используйте минимальное количество клея. Избегайте его попадания на окрашенные поверхности модели.

ВНИМАНИЕ!

ATTENTION - Useful advice!

Study the instructions carefully prior to assembly. Remove parts from frame with a sharp knife or a pair of scissors and trim away excess plastic. Do not pull off parts. Assemble the parts in numerical sequence. Use plastic cement ONLY and use cement sparingly to avoid damaging the model. Paint small parts before detaching them from frame. Remove paint where parts are to be cemented.

ACHTUNG - Ein nützlicher Rat!

Vor der Montage die Zeichnung aufmerksam studieren. Die einzelnen Montageteile mit einem Messer oder einer Schere vom Spritzling sorgfältig entfernen. Eventuelle Grate werden mit einer Klinge oder feinem Schmirgelpapier beseitigt. Keinesfalls die Montageteile mit den Händen entfernen. Bei der Montage der Tafelnumerierung folgen. Die Nummer der schon montierten Teile auf dem Spritzling ankreuzen. Bitte nur Plastikklebstoff verwenden.

ATTENZIONE - Consigli utili!

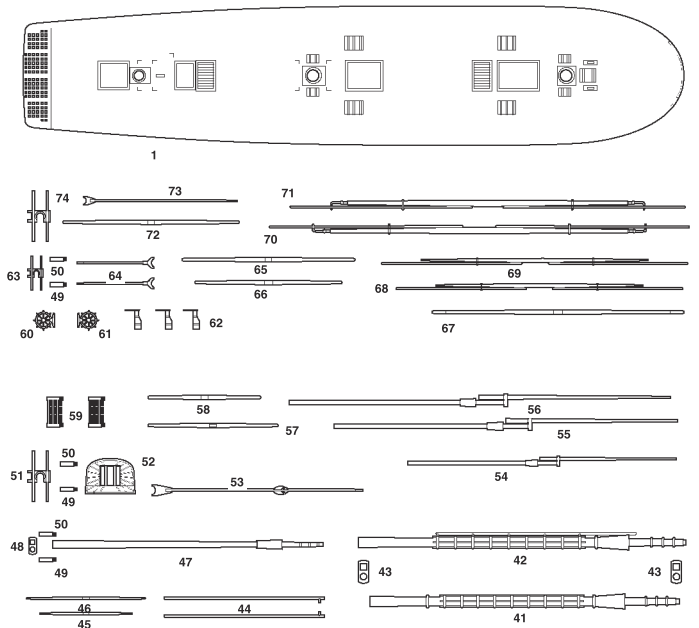
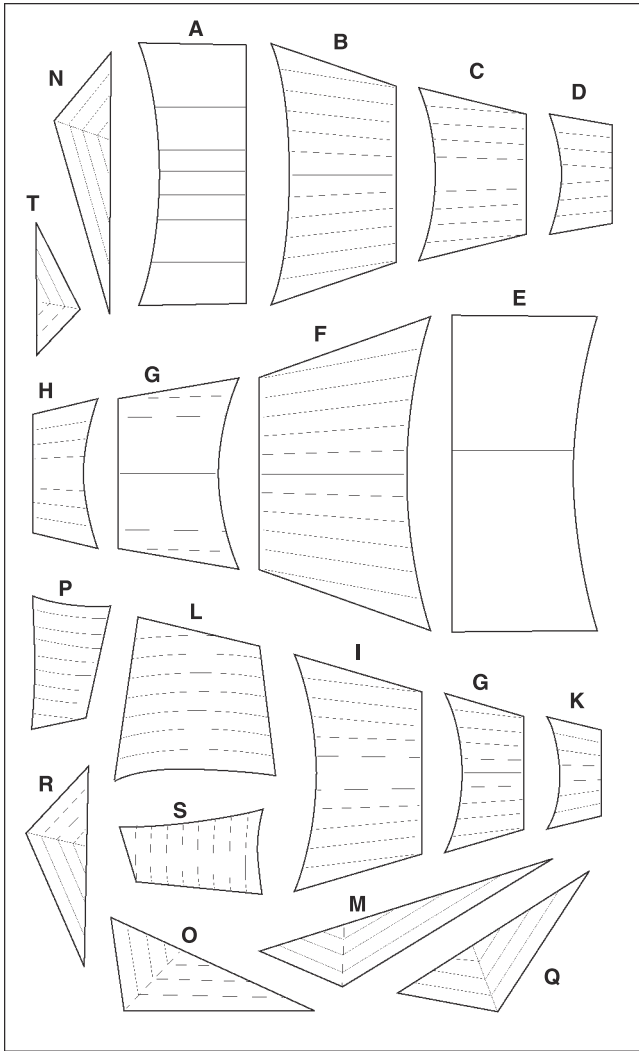
Prima di iniziare il montaggio, studiare attentamente il disegno. Staccare con molta cura i pezzi dalle stampate, usando un tagliabalsa oppure un paio di forbici e togliere con una piccola lima o con carta vetro fine eventuali sbavature. Mai staccare i pezzi con le mani. Montarli seguendo l'ordine della numerazione delle tavole. Eliminare dalla stampata il numero del pezzo appena montato, facendogli sopra una croce.

ATENCIÓN - Consejos útiles!

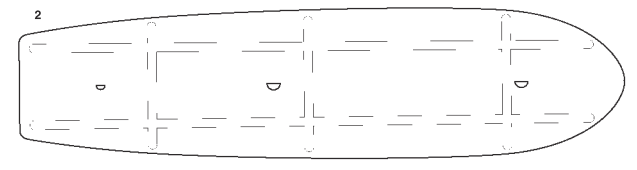
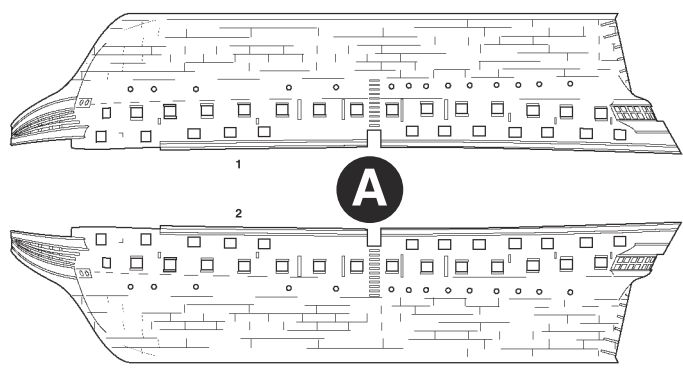
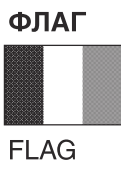
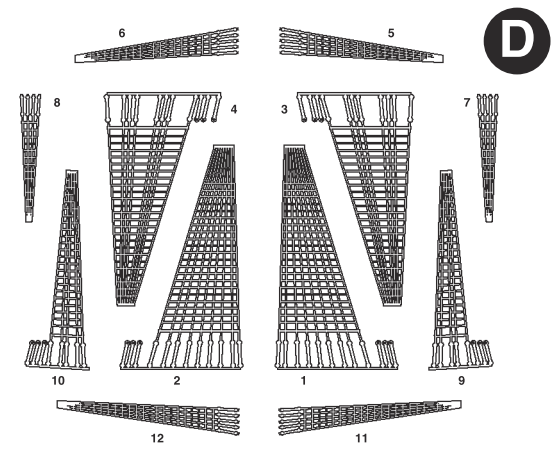
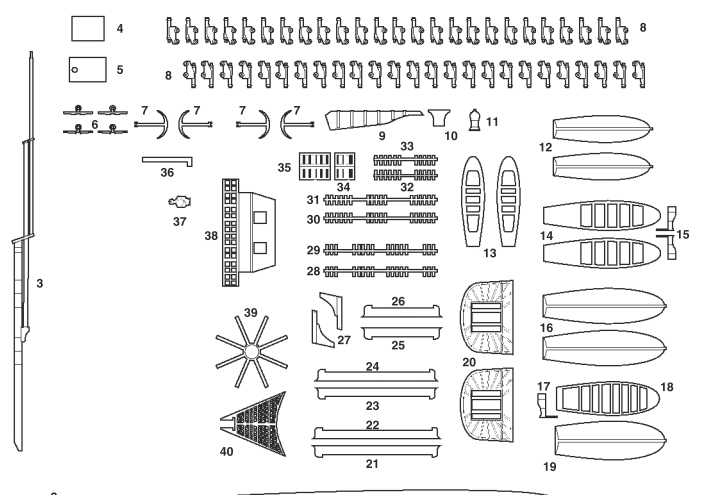
Estudiar las instrucciones cuidadosamente antes de comenzar el montaje. Separar las piezas de las bandejas con un cuchillo afilado o un par de tijeras, y retirar el exceso de plástico o rebaba. No arrancar las piezas. Montar las piezas en orden numérico. Utilizar SOLAMENTE pegamento para plástico y en poca cantidad para evitar que se dane el modelo. Pintar las piezas pequeñas antes de separarlas de la bandeja. Retirar la pintura de los lugares por donde se deban pegar las piezas.

ATTENTION - Conseils utiles!

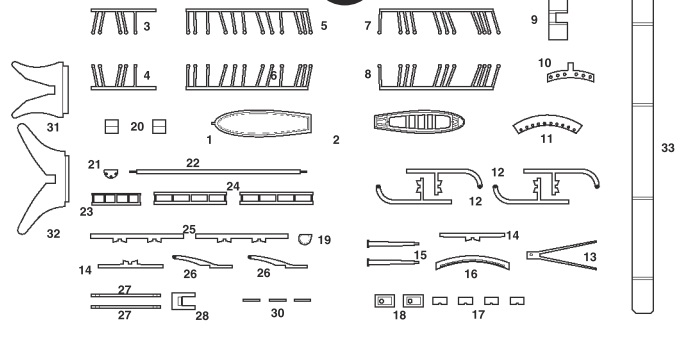
Avant de commencer le montage, étudier attentivement le dessin. Détacher avec beaucoup de soin les morceaux des moules en usant un massicot ou bien un pair de ciseaux et couper avec une petite lame ou avec de papier de verre fin ébarbages éventuels. Jamais détacher les morceaux avec les mains. Monter les en suivant l'ordre de la numération des tables. Eliminer de la moule le numéro de la pièce qui vient d'être montée, en le bifant avec une croix. Employer seulement de la colle pour polystyrol.



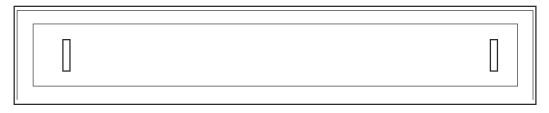
B



C



E



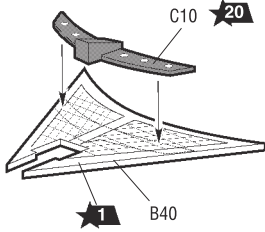


Приклеить деталь на указанное место / To glue a detail on the specified place

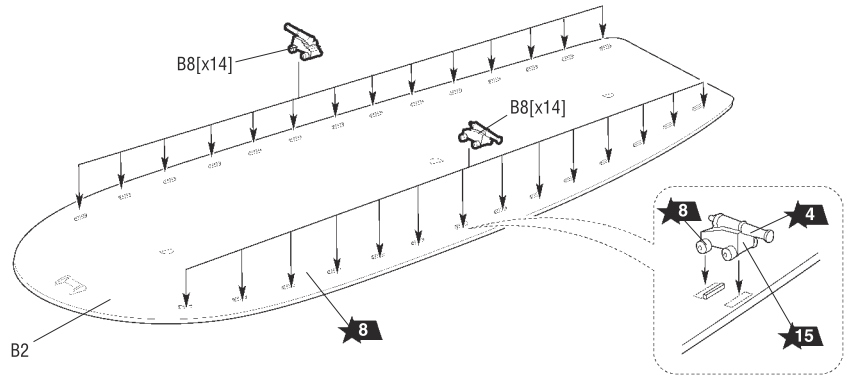
Повторить сборку на другом борту / Repeat assembling at the other side



1



2

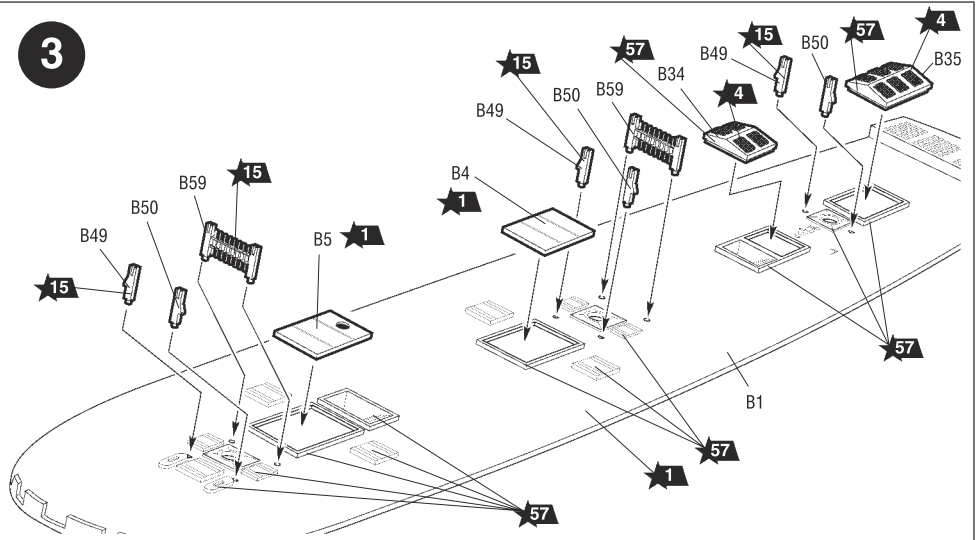


ИСПОЛЬЗУЕМЫЕ ЦВЕТА

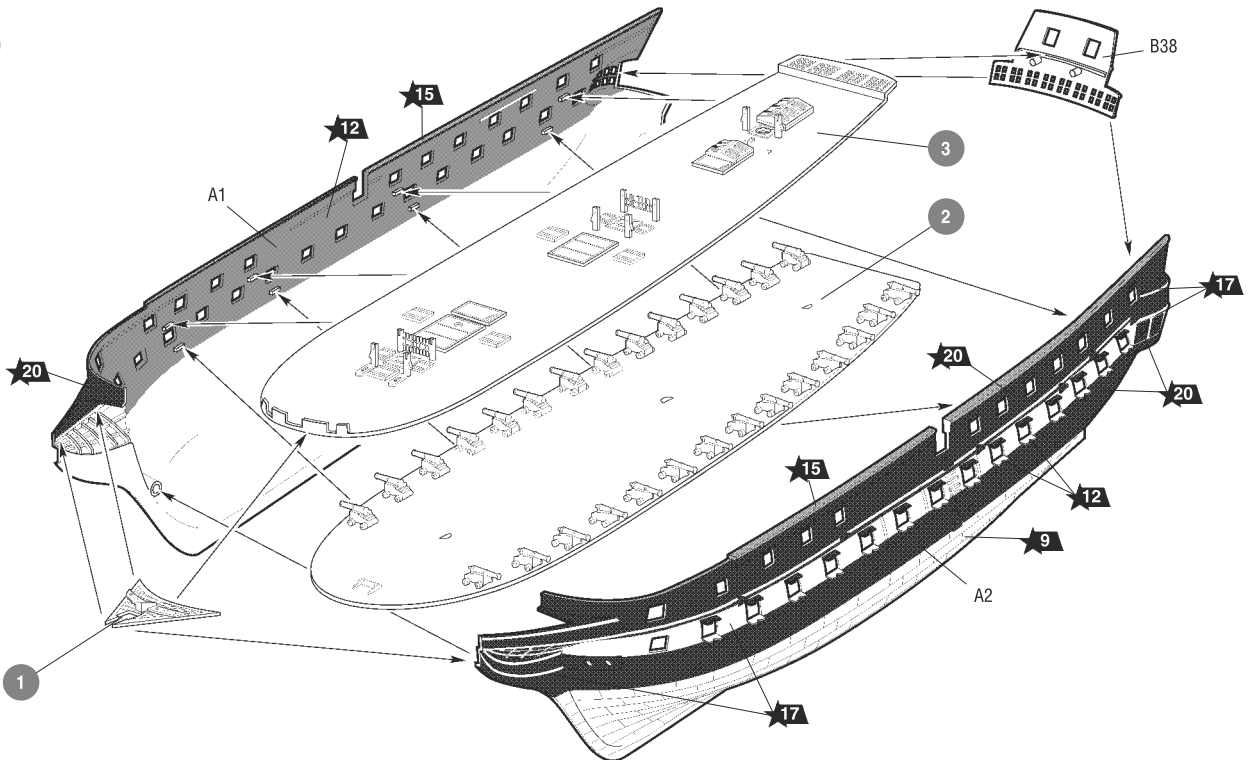
ЗВЕЗДА	Tamiya
★1 св.-песочный	XF55 light-sand
★4 бронза	X33 bronze
★8 вороненая сталь	X10 blue steel
★9 медь	XF6 copper
★12 красный	XF7 red
★15 св.-коричневый	XF72 light-brown
★17 белый	XF2 white
★20 черный	XF1 black
★57 охра	XF68 ochre

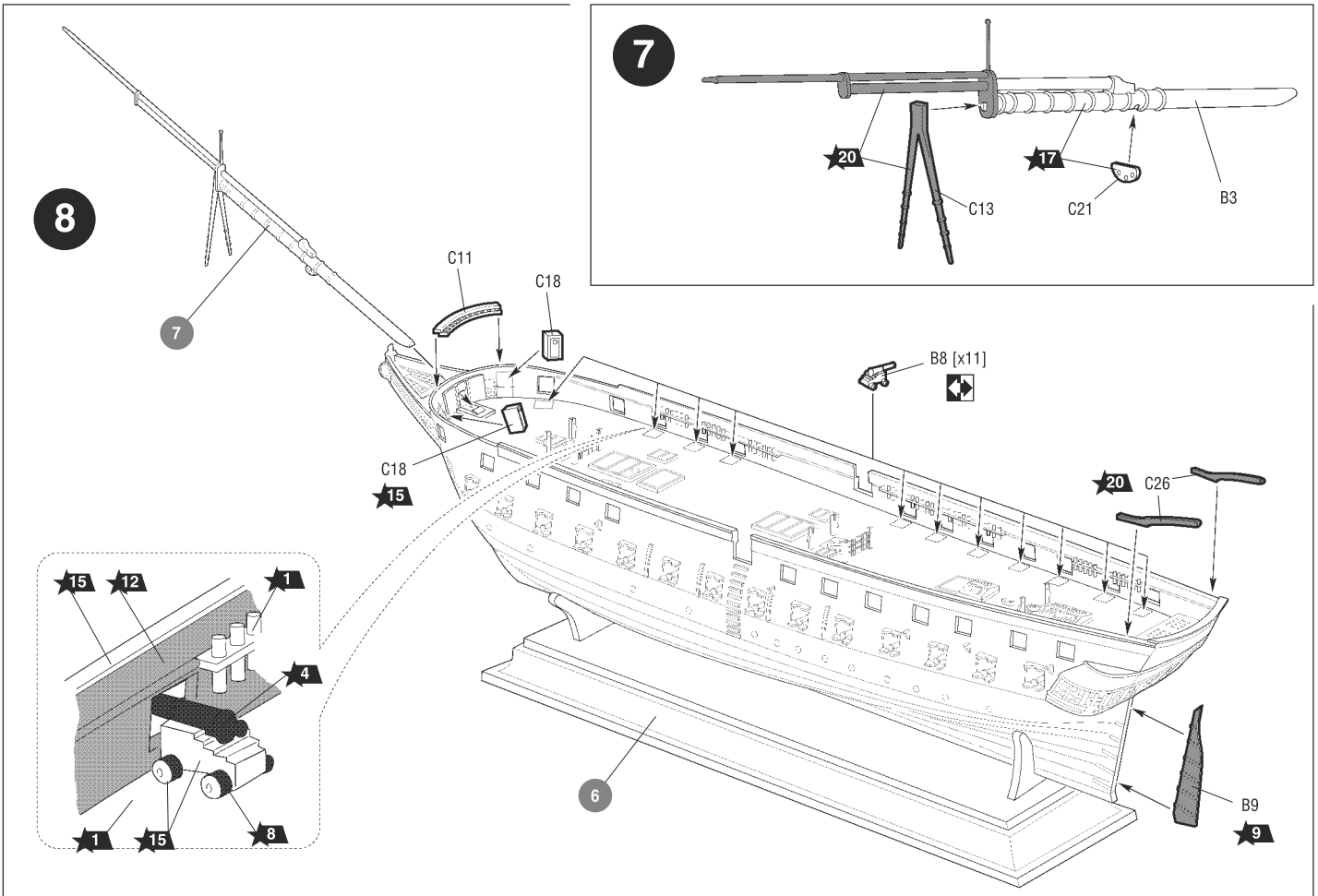
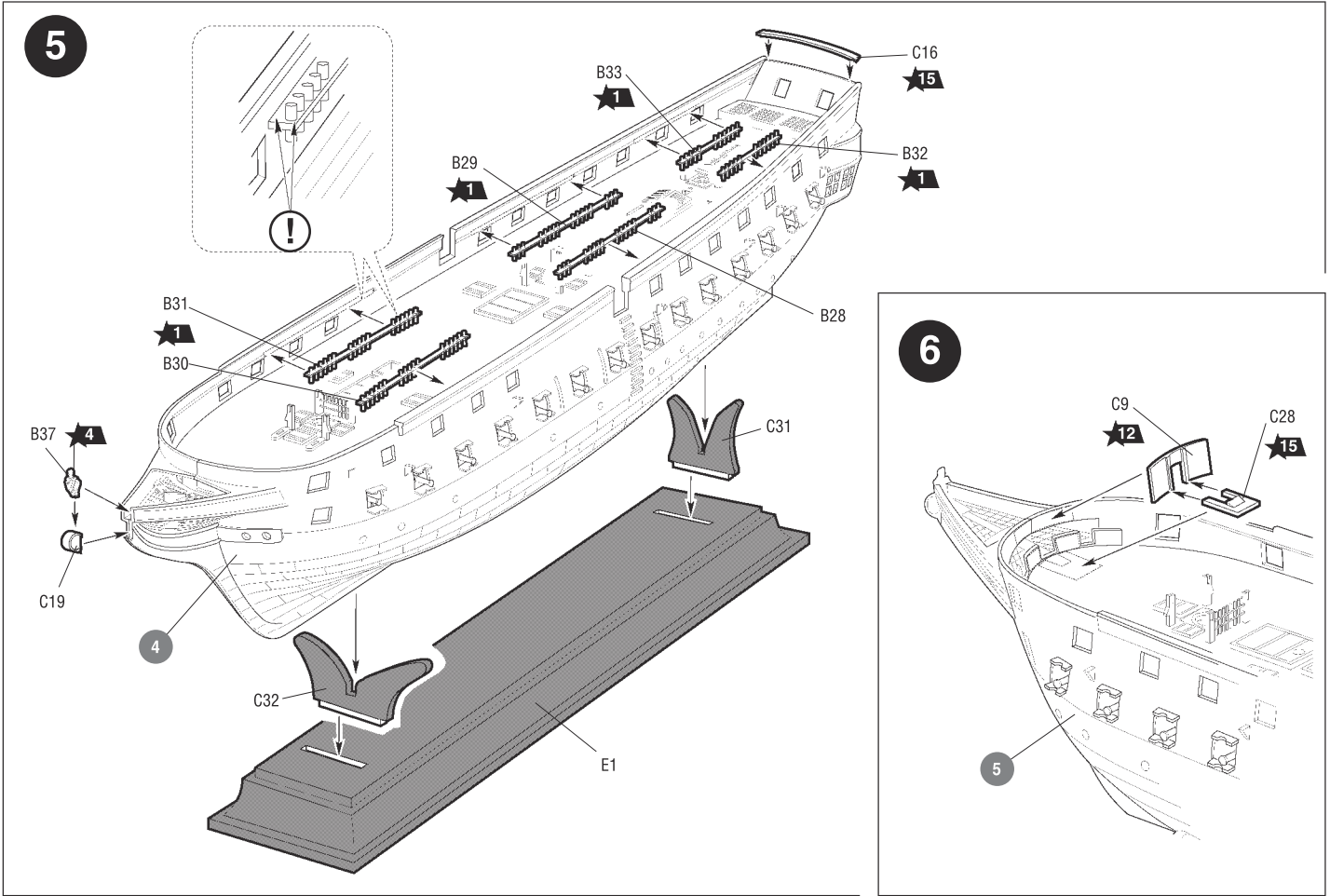
THE COLORS USED

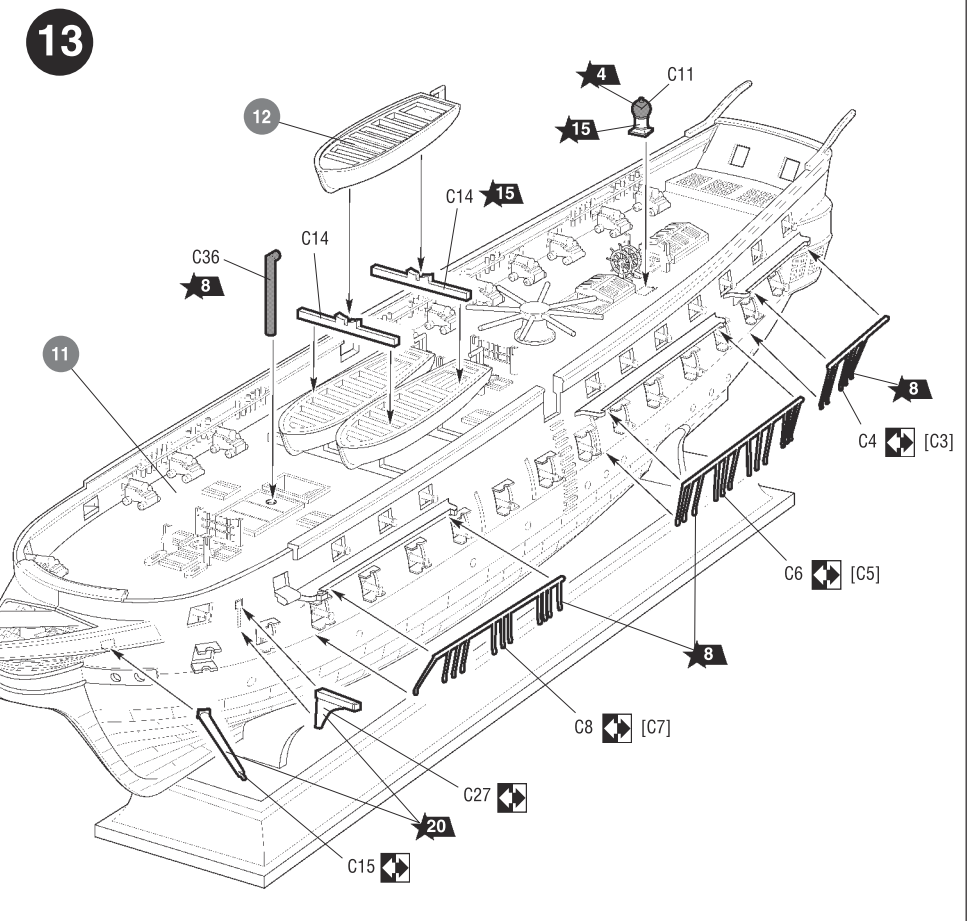
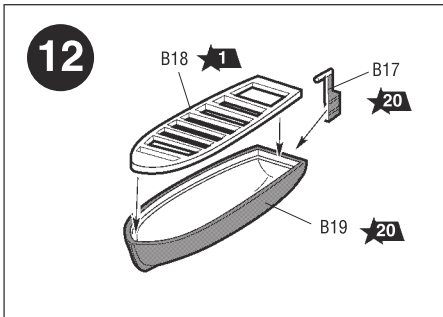
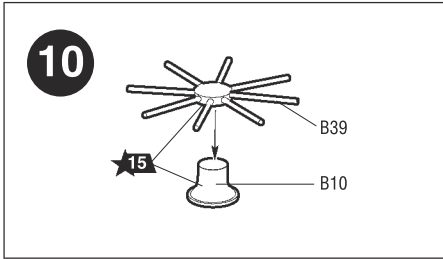
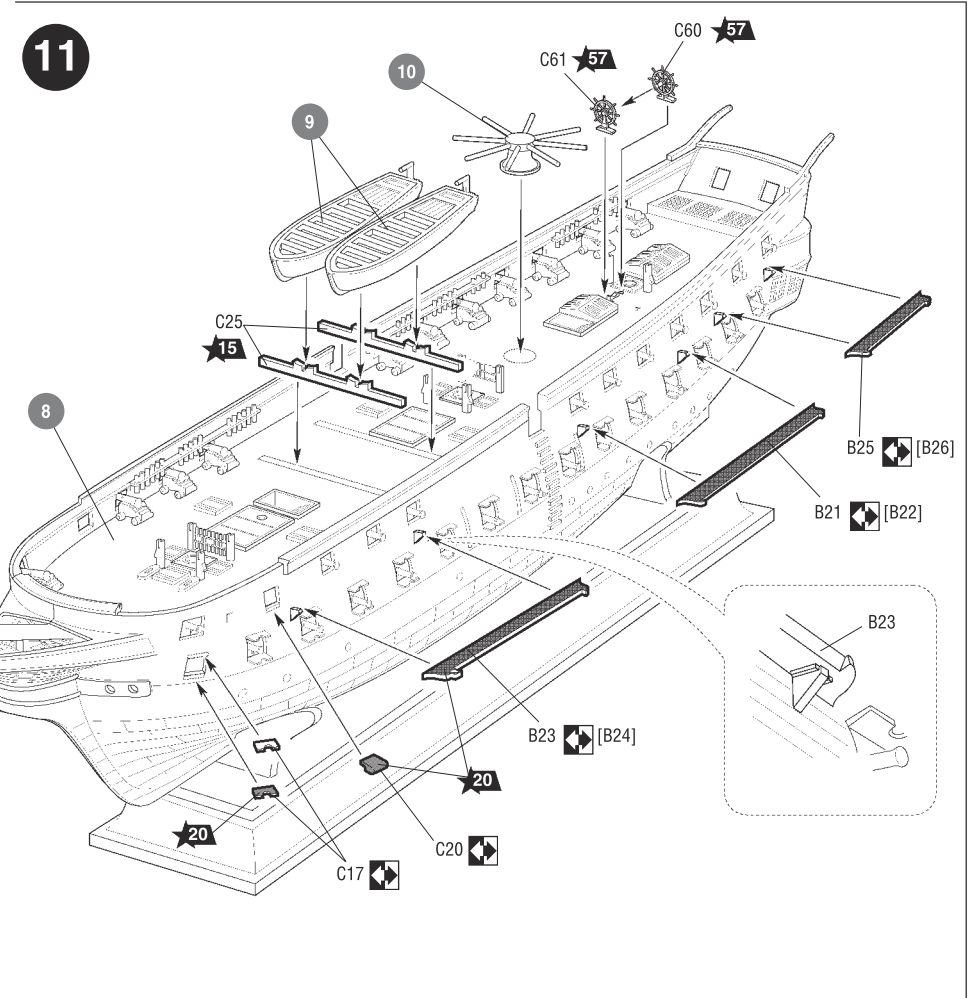
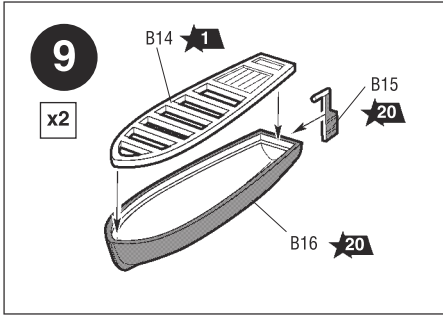
3



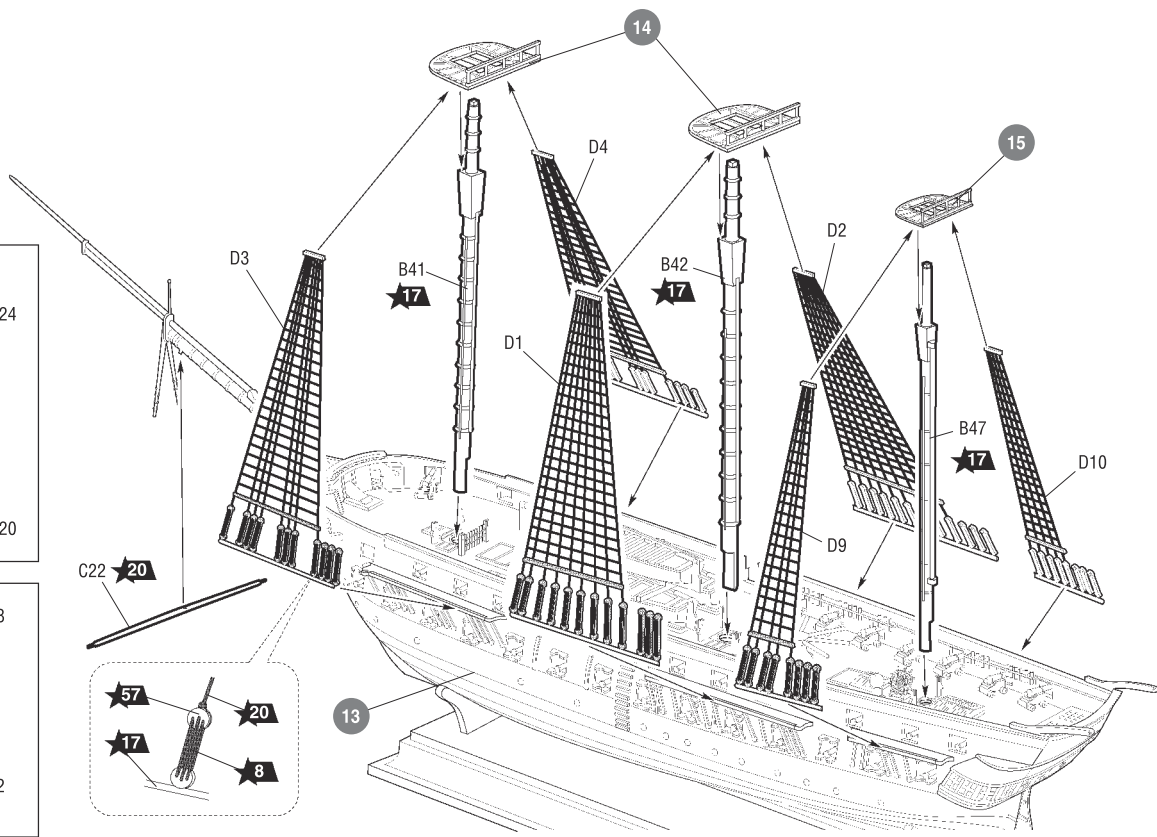
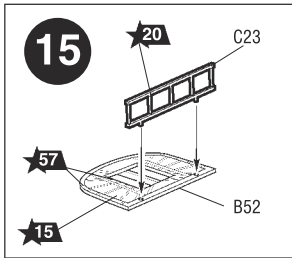
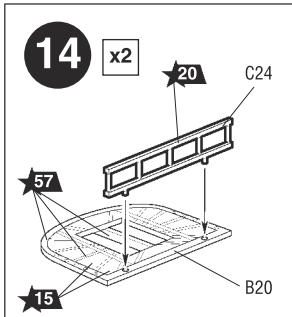
4



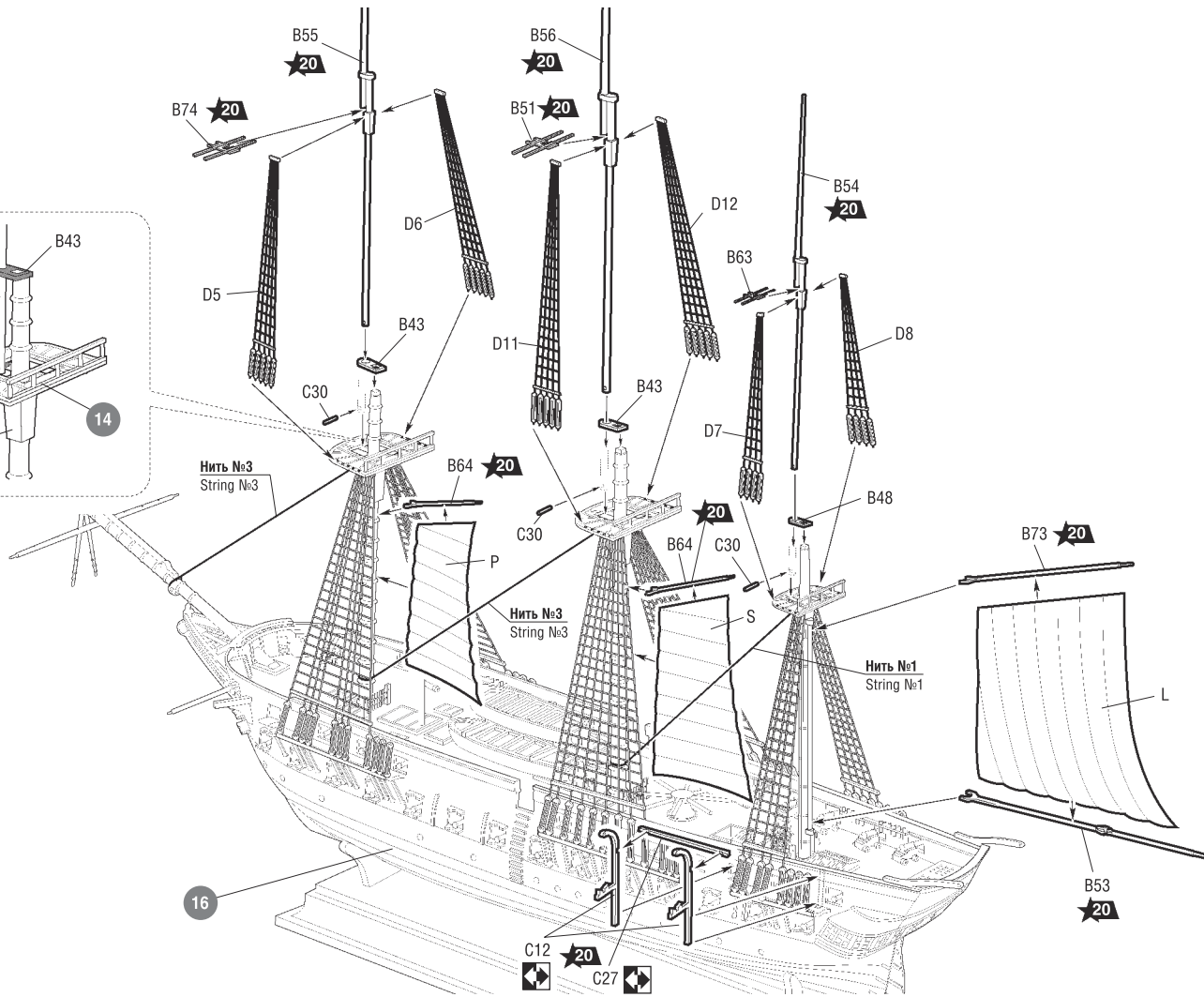
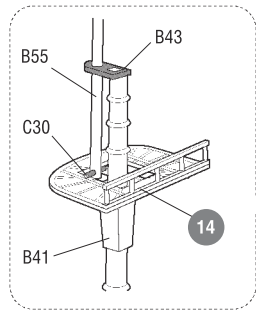




16



17



Любые модели и красочный каталог
 предприятия «ЗВЕЗДА»,
 вы можете приобрести по почте, прислав заявку по адресу:
**141730, Московская обл.,
 г. Лобня, ул. Промышленная, д.2,
 ООО «ЗВЕЗДА»**
www.zvezda.org.ru
 СОХРАНИТЕ ЭТОТ КУПОН
 ДЛЯ ВОЗМОЖНЫХ ОБРАЩЕНИЙ

