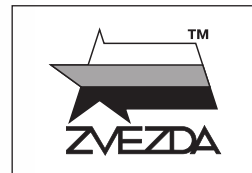


СОВЕТСКИЙ ИСТРЕБИТЕЛЬ ТАНКОВ Су-85



МАСШТАБ
SCALE 1:72

№5062

SU-85 Soviet Tank Destroyer

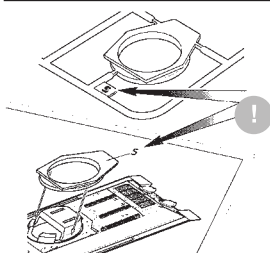
СДЕЛАНО В РОССИИ / MADE IN RUSSIA

СУ-85 — средняя по массе советская самоходно-артиллерийская установка, относящаяся к классу истребителей танков. СУ-85 активно и успешно использовались с сентября 1943 года до окончания Великой Отечественной войны. Машины выпускались на Уральском заводе тяжёлого машиностроения (Уралмаш) с августа 1943 по июль 1944 года, всего было построено 2337 самоходок. 85-мм пушка Д-5С позволяла СУ-85 эффективно бороться со средними танками противника на дистанциях более километра, а на меньших дистанциях пробивать лобовую броню тяжёлых танков.

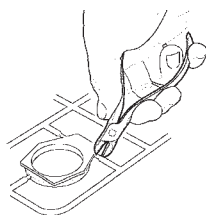
The Su-85 is a WWII medium-weight self-propelled artillery system and tank-destroyer. The Su-85 AFVs were successfully used in large numbers from September 1943 and until the end of World War II. These types of AFVs were manufactured at the Ural heavy machine production facility (Uralmash) between August 1943 and July 1944, with a total output of 2,337 SP vehicles. The 85 mm D-5S cannon allowed the SU-85 to effectively destroy medium tanks at distances of over one kilometer, while at closer ranges it was able to penetrate the armor plates of heavy tanks.

Строго следуйте инструкции по сборке • Для сборки клей НЕ потребуется • Будьте осторожны с мелкими деталями

СБОРКА МОДЕЛИ



ВАЖНО!
Чтобы не запутаться в нумерации, отрезайте детали от литника только непосредственно перед самой установкой на модель.
Cut off parts one by one, remember the part numbers
IMPORTANT!



ВАЖНО!
Не «откусывайте» литник вплотную к детали - отступите примерно на 1 мм.
Do not cut off part too tight
IMPORTANT!



ВАЖНО!
Будьте осторожны при работе с острым инструментом
Be careful when using sharp tools
IMPORTANT!

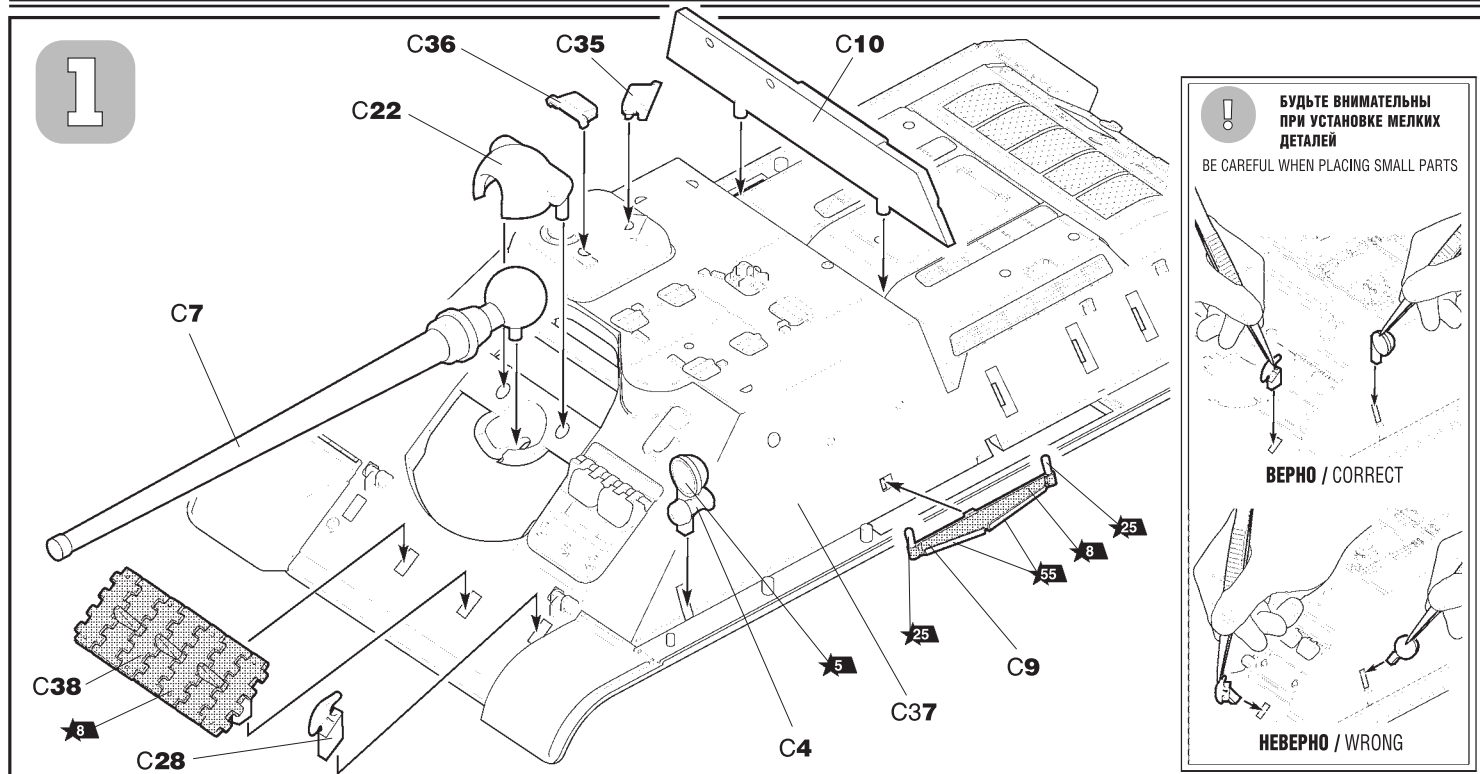
1 Прежде, чем отрезать деталь от литниковой рамки, сверьте её номер с инструкцией.
Before you cut off the detail of the sprue's frame, compare it's number with the instruction.

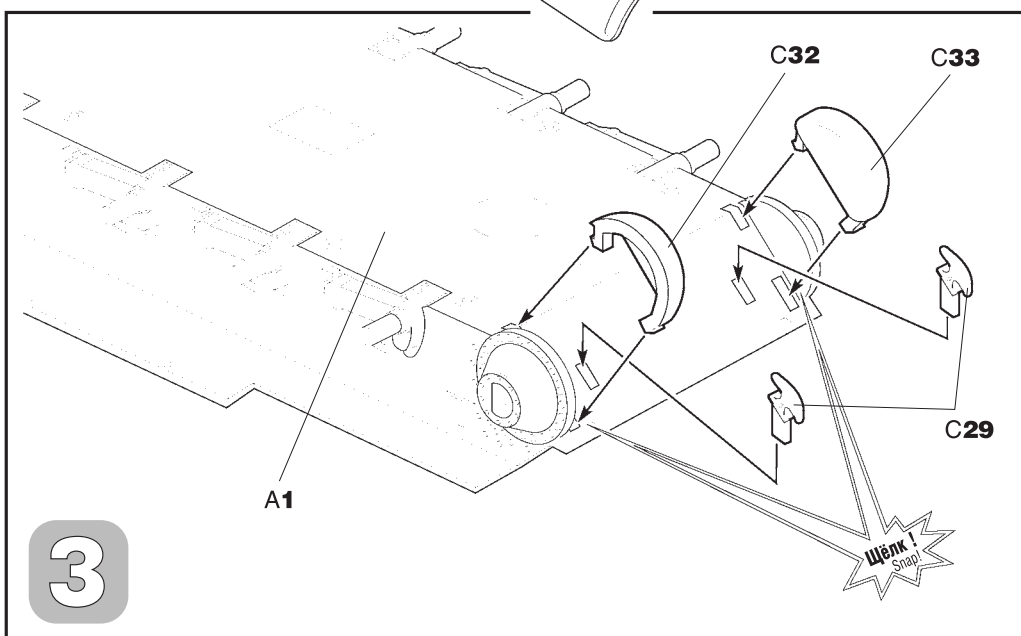
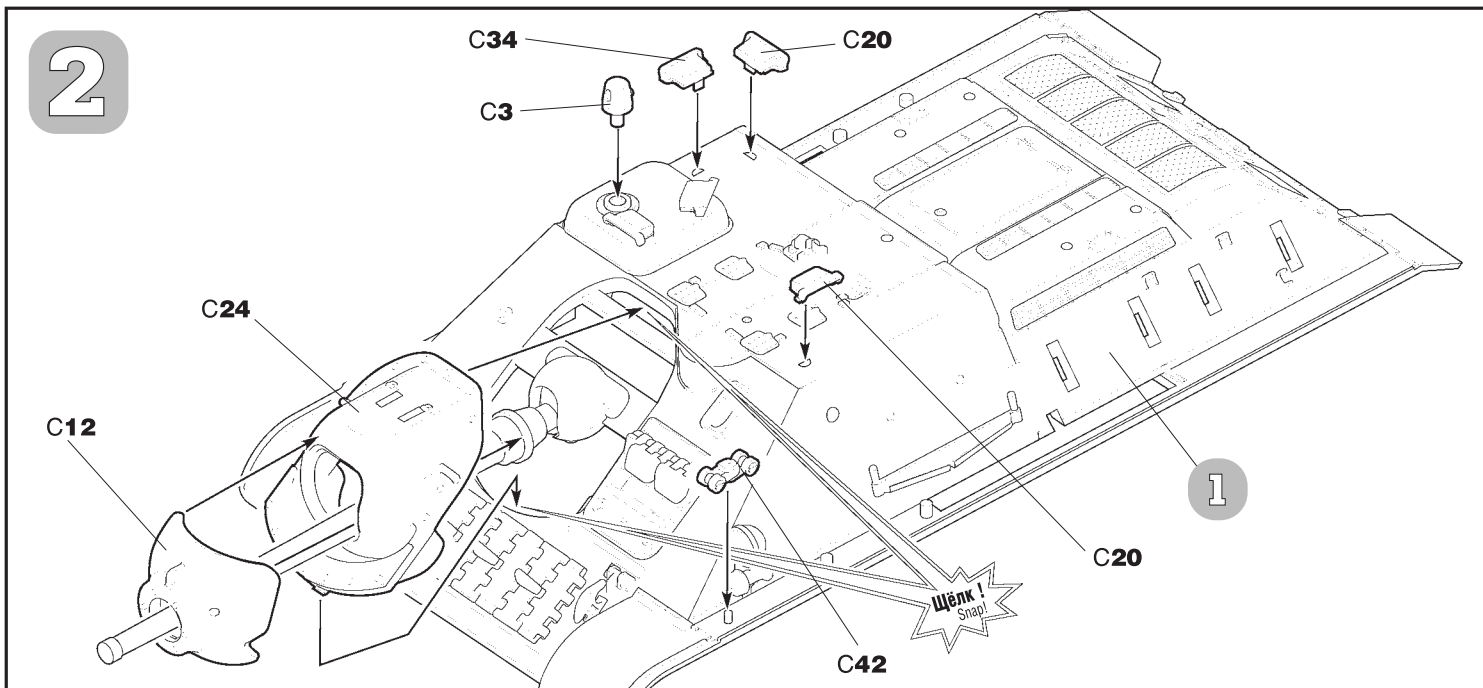
2 С помощью кусачек отделяйте деталь от рамки.
Separate the parts from frame with cutter

3 Зачистите оставшийся срез острым ножом
Remove the remaining plastic with sharp knife

Follow strictly the assembly instruction • No need of glue for assembly • Be careful with small parts

MODEL ASSEMBLY





Любые модели и красочный каталог
предприятия «ЗВЕЗДА»
вы можете приобрести по почте,
прислав заявку по адресу:

141730,
Московская область,
г. Лобня,
ул. Промышленная,
д-2, ООО «ЗВЕЗДА»

www.zvezda.org.ru

СОХРАНИТЕ ЭТОТ КУПОН
ДЛЯ ВОЗМОЖНЫХ ОБРАЩЕНИЙ

