

ОКРАСКА МОДЕЛИ

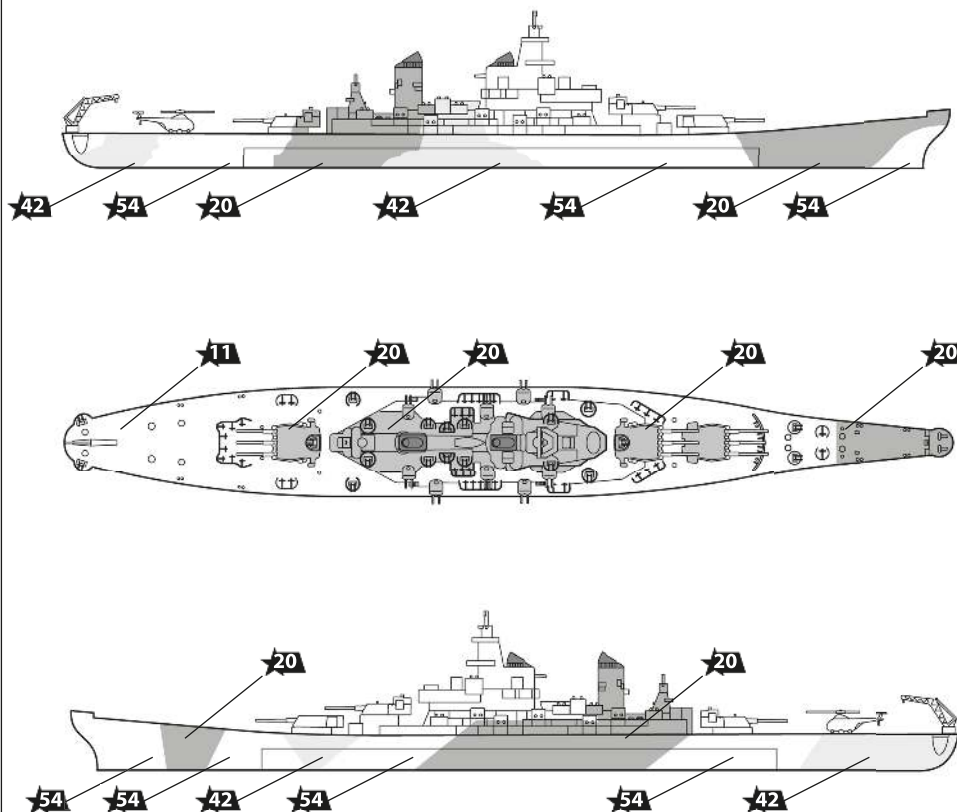
THE MODEL PAINTING

★20 Номера красок / Paints numbers



ЗВЕЗДА	Humbrol
★11 песочный	63 sand
★20 чёрный	33 black
★42 шаровый	79 blue grey
★54 металл, серый авиационный	64 light grey

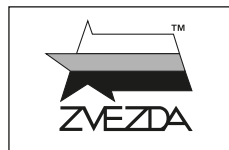
ИСПОЛЬЗУЕМЫЕ ЦВЕТА
THE COLORS USED



Любые модели и красочный каталог предприятия «ЗВЕЗДА» вы можете приобрести по почте, прислав заявку по адресу:

141730, Московская обл., г. Лобня, ул. Промышленная, д.2, ООО «ЗВЕЗДА»

www.zvezda.org.ru



№ 9201



АМЕРИКАНСКИЙ ЛИНКОР АЙОВА



BATTLESHIP U.S.S. IOWA

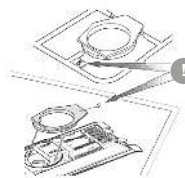
МАСШТАБ
SCALE **1:1200**

СДЕЛАНО В РОССИИ
MADE IN RUSSIA



СБОРКА МОДЕЛИ

Строго следуйте инструкции по сборке • Для сборки клей НЕ требуется • Будьте осторожны с мелкими деталями



1

Прежде, чем отрезать деталь от литниковой рамки, сверьте её номер с инструкцией.
Compare the number of part with instruction before you cut off the part from the sprue frame.

ВАЖНО!
Чтобы не запутаться в нумерации, отрежьте детали от литника только непосредственно перед самой установкой на модель.
Cut off parts one by one, remember the part numbers
IMPORTANT!



2

С помощью кусочек отделяйте деталь от рамки.
Separate the parts from frame with the help of nippers.

ВАЖНО!
Не «откусывайте» литник вплотную к детали - отступите примерно на 1 мм.
Do not cut off the part too tight. Recede on 1 mm.
IMPORTANT!



3

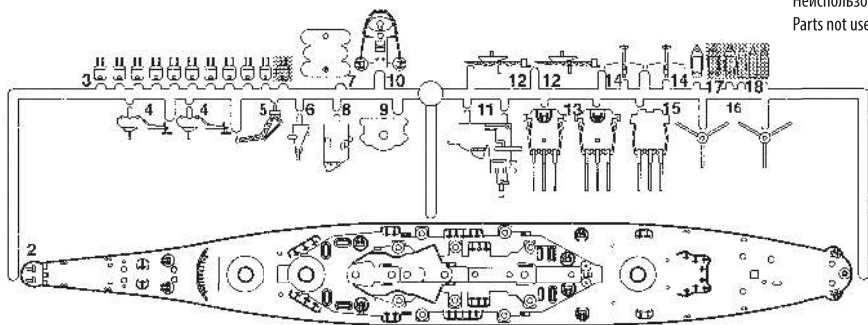
Зачистите оставшийся срез острым ножом
Remove the remaining plastic with sharp knife

ВАЖНО!
Будьте осторожны при работе с острым инструментом
Be careful when using sharp tools
IMPORTANT!

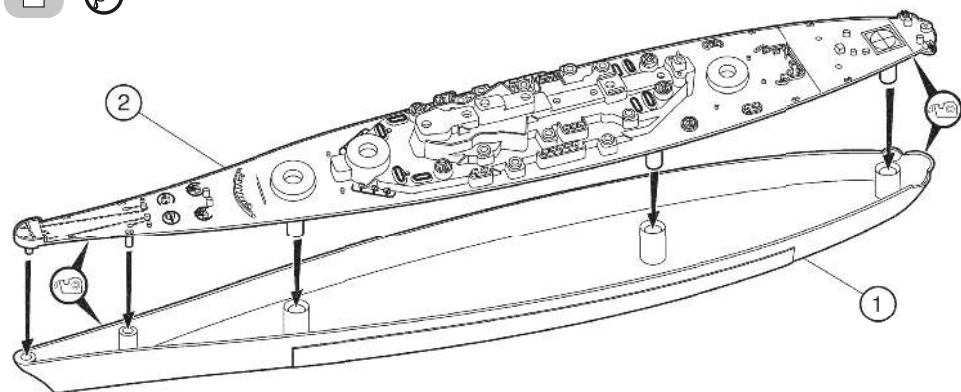
MODEL ASSEMBLY

Follow strictly the assembling instruction • No need of glue for assembling • Be careful with small parts

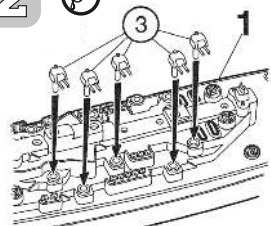
Неиспользованные детали
Parts not used



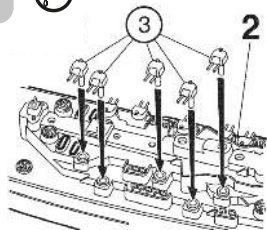
1



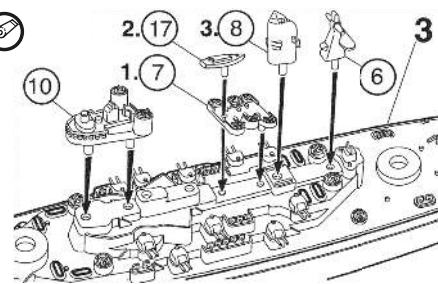
2



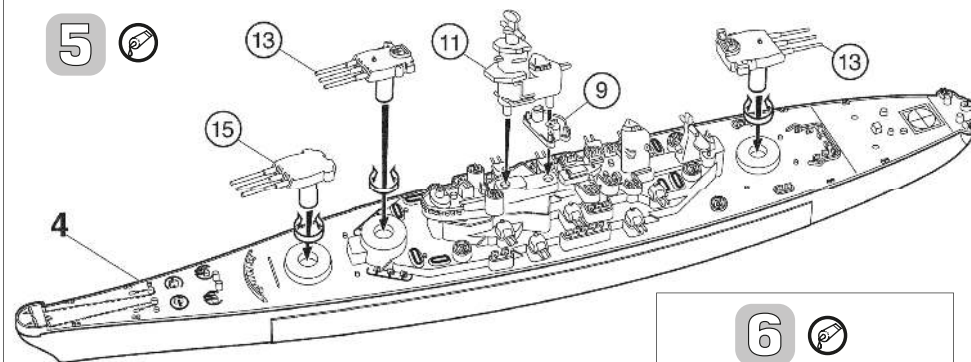
3



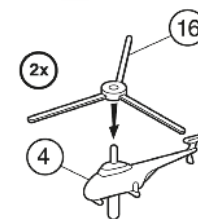
4



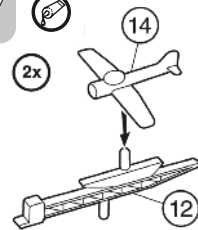
5



6



7



8

