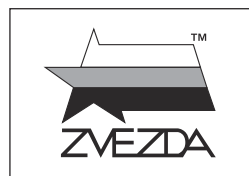


Як-130 РОССИЙСКИЙ ЛЁГКИЙ ШТУРМОВИК



МАСШТАБ
SCALE 1:48

№4821

LIGHT GROUND-ATTACK AIRCRAFT Як-130

СДЕЛАНО В РОССИИ
MADE IN RUSSIA

Як-130 великолепный учебно-боевой самолёт нового поколения, предназначен для обучения лётчиков самолётов четвёртого и пятого поколения. Выдающиеся лётные характеристики Як-130 позволяют обучать пилотов таких самолётов как, Су-27, МиГ-29, Су-25, Су-30, F-15, F-16, F-22, F-35, «Мираж», «Харриер». Як-130 может применяться как лёгкий штурмовик, самолёт-разведчик, истребитель-бомбардировщик и самолёт радиоэлектронной борьбы. Вооружение самолета включает в себя управляемые ракеты класса «воздух-воздух» ближнего боя Р-73, неуправляемые ракеты С-8, С-13, С-25 ОФМ и корректируемые и обычные авиационные бомбы калибром до 500 кг. По совокупности характеристик этот самолёт уникален и не имеет конкурентов на мировом рынке.

The Yak-130 is a unique training aircraft of the new generation, intended for training pilots of the fourth and fifth generation planes. The outstanding flight characteristics of the Yak-130 allow the training of pilots of modern fighters such as Su-27, MiG-29, Su-25, Su-30, F-15, F-16, F-22, F-35, Mirage, Harrier and others. In addition to the unique training capabilities, the Yak-130 can be used as a light attack, reconnaissance, fighter-bomber and electronic warfare aircraft. The aircraft's armament includes R-73 melee air-to-air guided missiles, C-8, C-13, C-25 OFM unguided missiles and corrected and conventional aerial bombs up to 500 kg in size. By the combination of characteristics, capabilities and cost, this aircraft is unique in its role.

Прежде, чем приступить к сборке модели, внимательно ознакомьтесь с инструкцией.

ВНИМАНИЕ!

Сборку и окраску модели следует проводить в хорошо проветриваемом помещении вдали от источников огня.

Сборку модели производите согласно схеме. Для удобства каждая деталь на сборочной схеме обозначена номером, соответствующим номеру на литниковой рамке.

Детали следует отделять от литников ножом или другим режущим инструментом (соблюдая осторожность при работе с острыми предметами). Места среза деталей зачистите ножом или наждачной бумагой.

Модель рекомендуется окрашивать специальными красками для пластиковых

моделей, выпускаемыми предприятием «ЗВЕЗДА».

Приступая к сборке модели, заранее ознакомьтесь со схемой окраски.

Перед окраской модель рекомендуется обезжирить, например, мыльным раствором и тщательно просушить.

Краски и клей в комплект не входят.

Для сборки модели рекомендуется использовать клей, выпускаемый предприятием «ЗВЕЗДА».

Используйте минимальное количество клея. Избегайте его попадания на окрашенные поверхности модели.

ВНИМАНИЕ!

ATTENTION - Useful advice!
Study the instructions carefully prior to assembly. Remove parts from frame with a sharp knife or a pair of scissors and trim away excess plastic. Do not pull off parts. Assemble the parts in numerical sequence. Use plastic cement ONLY and use cement sparingly to avoid damaging the model. Paint small parts before detaching them from frame. Remove paint where parts are to be cemented.

ACHTUNG - Ein nützlicher Rat!
Vor der Montage die Zeichnung aufmerksam studieren. Die einzelnen Montageteile mit einem Messer oder einer Schere vom Spritzling sorgfältig entfernen. Eventuelle Grate werden mit einer Klinge oder feinem Schmirgelpapier beseitigt. Keinesfalls die Montageteile mit den Händen entfernen. Bei der Montage der Tafelnumerierung folgen. Die Nummer der schon montierten Teile auf dem Spritzling ankreuzen. Bitte nur Plastikklebstoff verwenden.

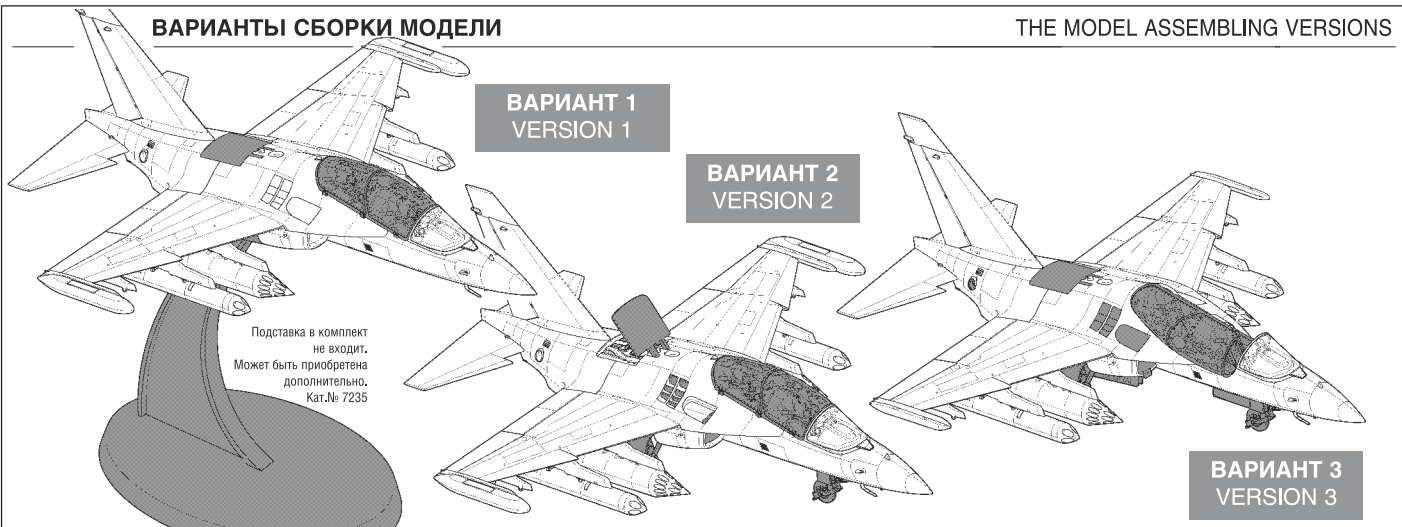
ATTENZIONE - Consigli utili!
Prima di iniziare il montaggio, studiare attentamente il disegno. Staccare con molta cura i pezzi dalle stampate, usando un tagliabalsa oppure un paio di forbici e togliere con una piccola lima o con carta vetro fine eventuali bavature. Mai staccare i pezzi con le mani. Montarli seguendo l'ordine della numerazione delle tavole. Eliminare dalla stampata il numero del pezzo appena montato, facendogli sopra una croce.

ATENCION - Consejos útiles!
Estudiar las instrucciones cuidadosamente antes de comenzar el montaje. Separar las piezas de las bandejas con un cuchillo afilado o un par de tijeras, y retirar el exceso de plástico o rebaba. No arrancar las piezas. Montar las piezas en orden numérico. Utilizar SOLAMENTE pegamento para plástico y en poca cantidad para evitar que se dane el modelo. Pintar las piezas pequeñas antes de separarlas de la bandeja. Retirar la pintura de los lugares por donde se deban pegar las piezas.

ATTENTION - Conseils utiles!
Avant de commencer le montage, étudier attentivement le dessin. Détacher avec beaucoup de soin les morceaux des moules en usant un massicot ou bien un pair de ciseaux et couper avec une petite lame ou avec de papier de verre fin ébarbages éventuels. Jamais détacher les morceaux avec les mains. Monter les en suivant l'ordre de la numération des tables. Eliminer de la moule le numéro de la pièce qui vient d'être montée, en le bifant avec une croix. Employer seulement de la colle pour polystyrol.

ВАРИАНТЫ СБОРКИ МОДЕЛИ

THE MODEL ASSEMBLING VERSIONS

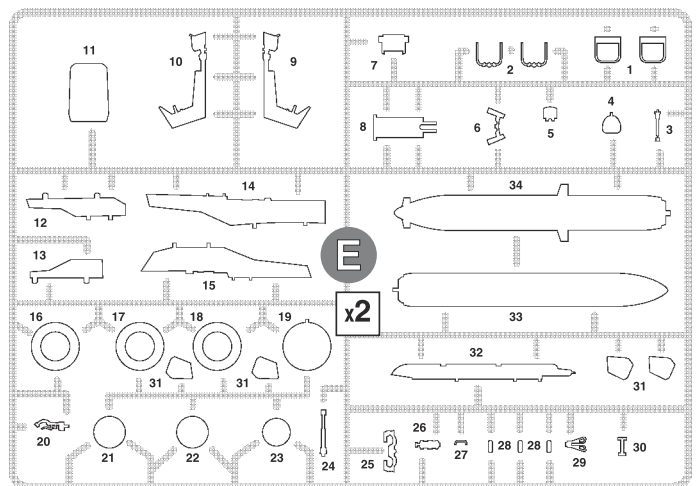
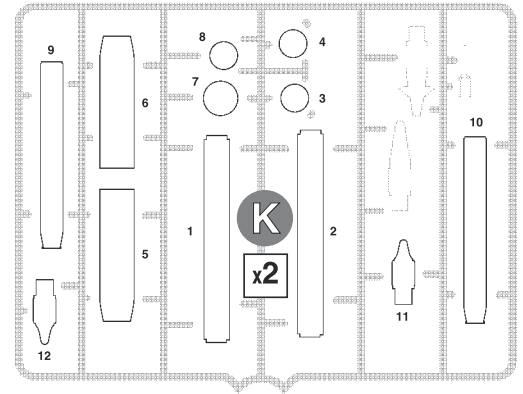
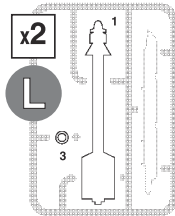
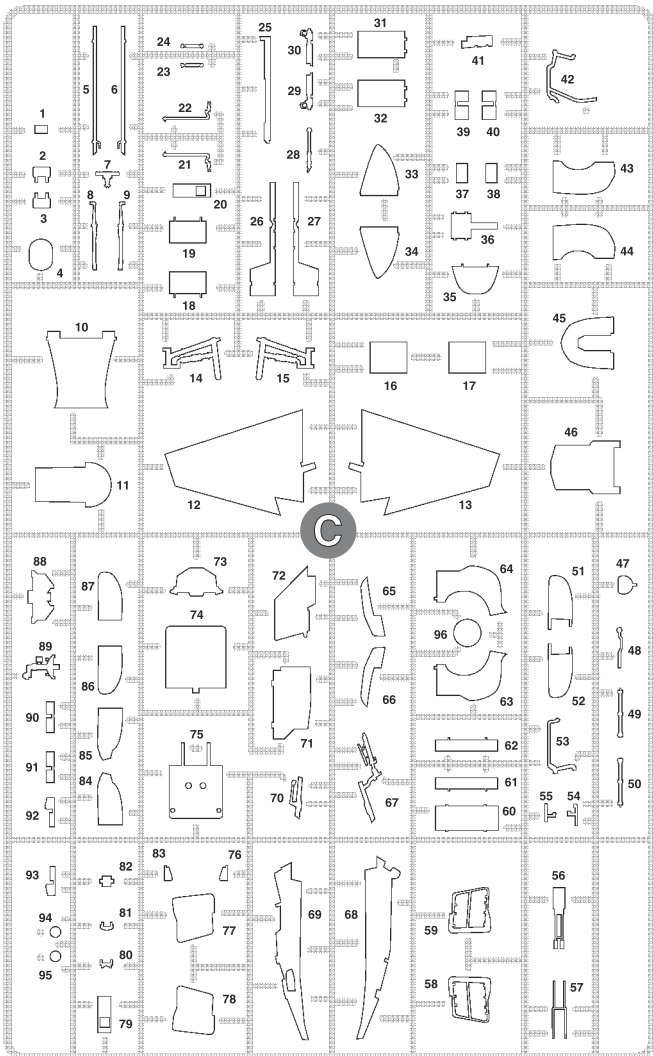
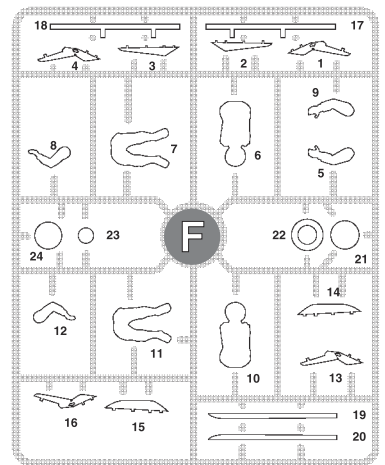
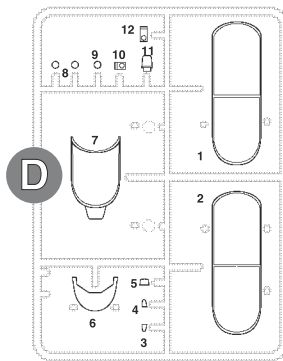
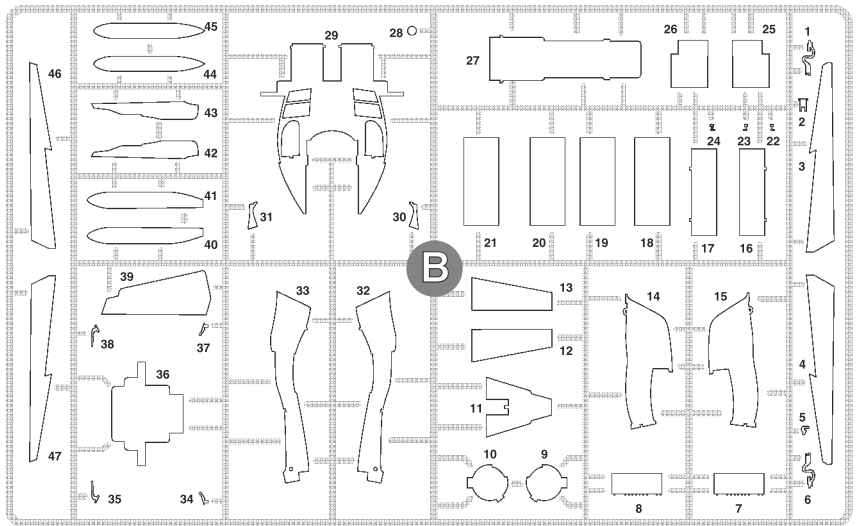
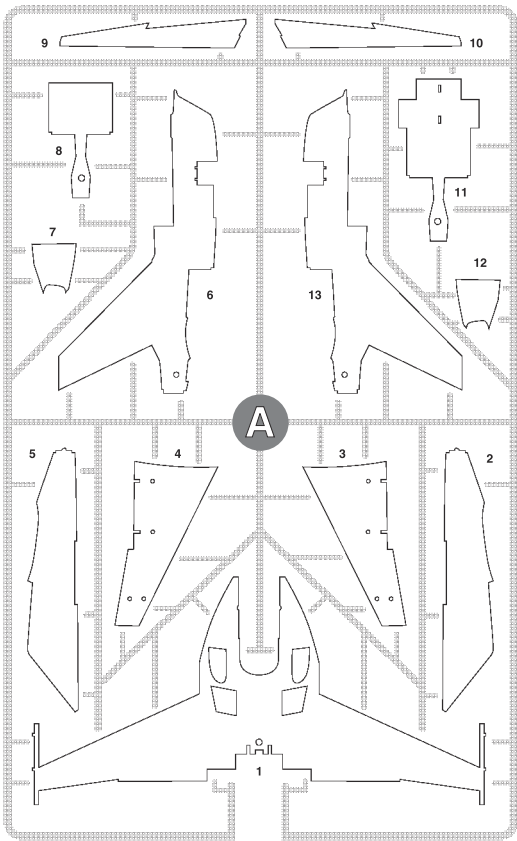


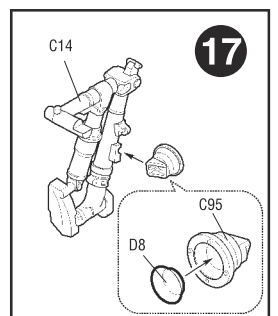
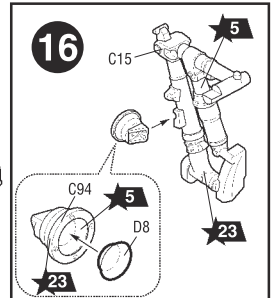
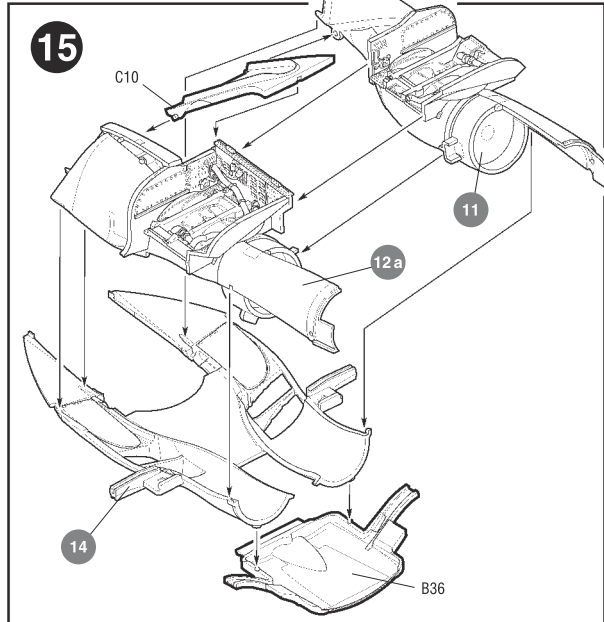
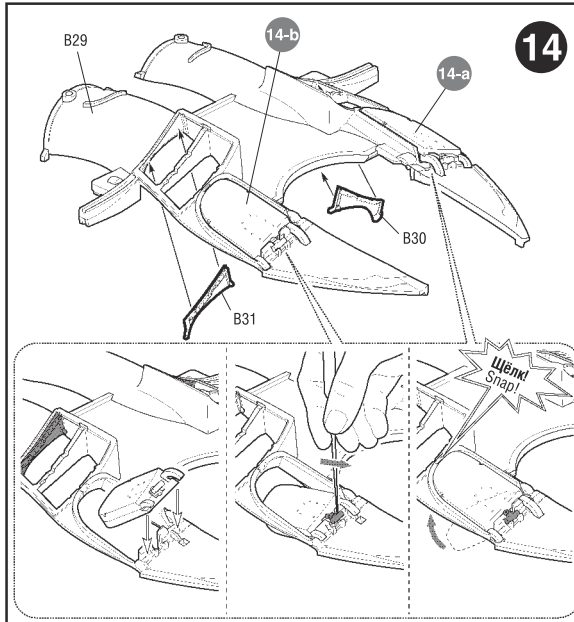
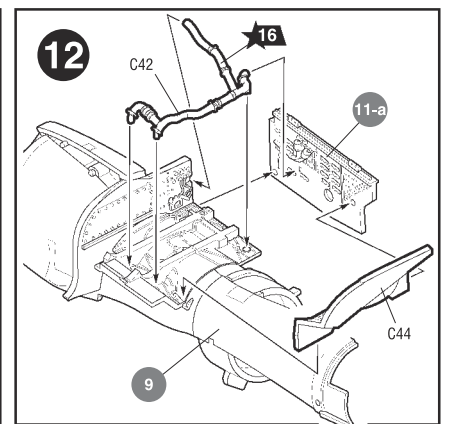
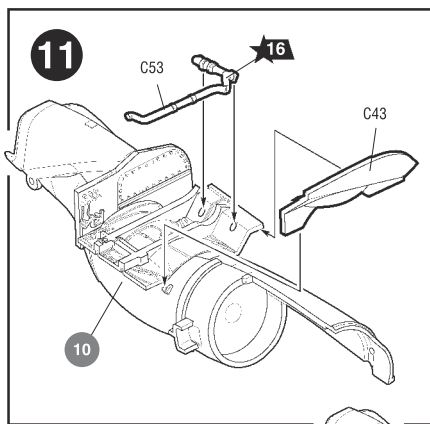
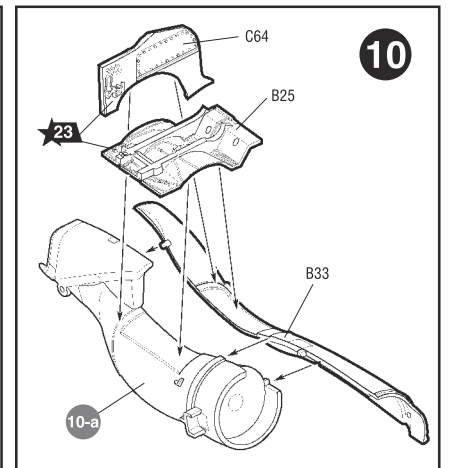
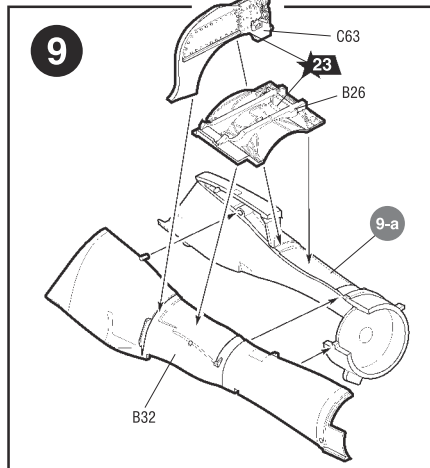
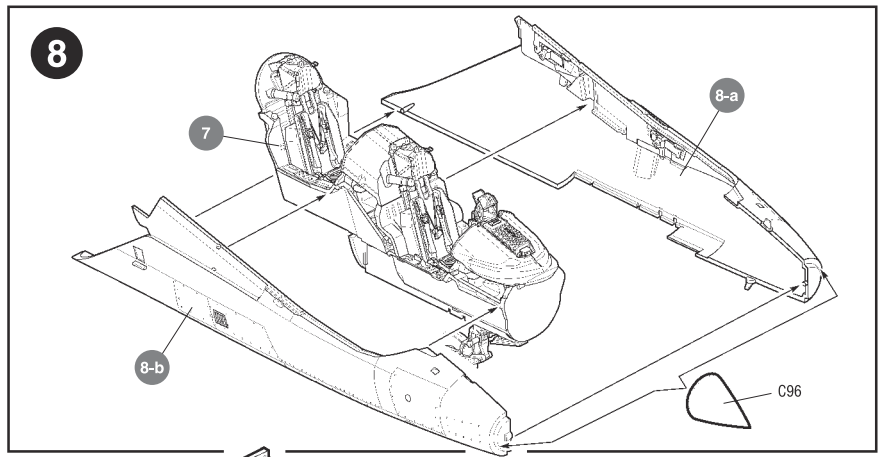
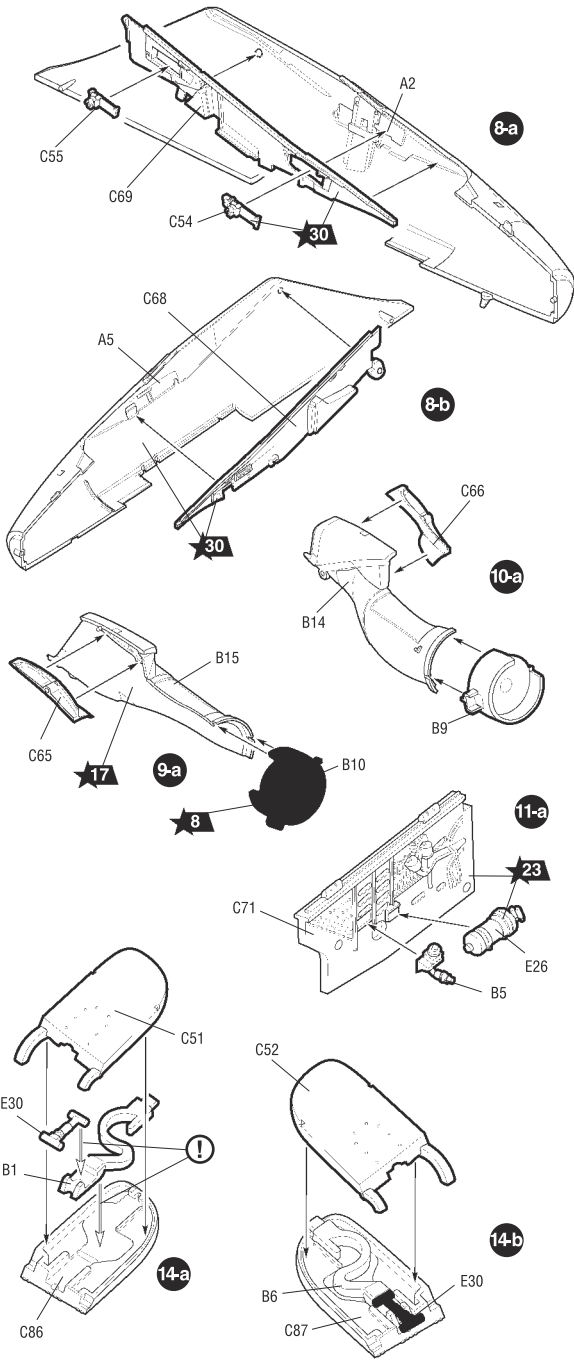
ВАРИАНТ 1
VERSION 1

ВАРИАНТ 2
VERSION 2

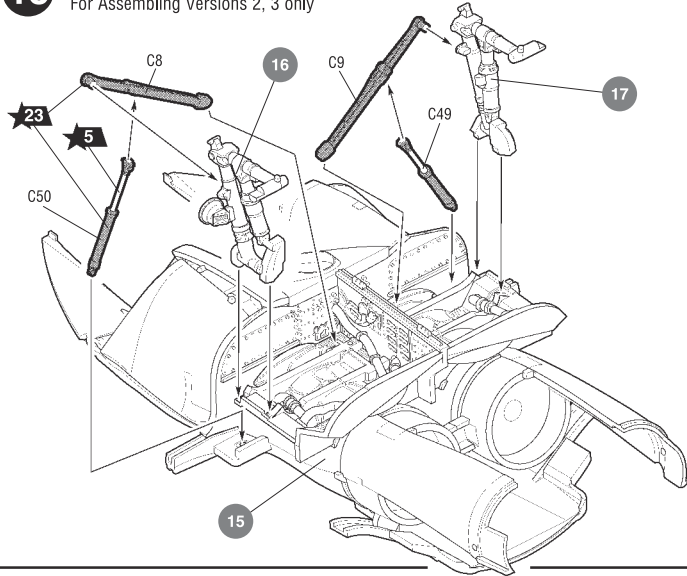
ВАРИАНТ 3
VERSION 3

Подставка в комплект не входит. Может быть приобретена дополнительно. Кат.№ 7235

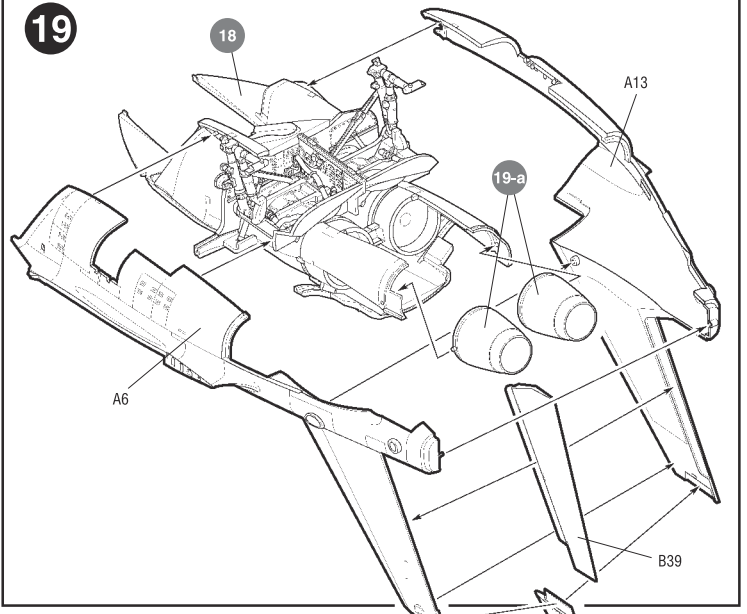




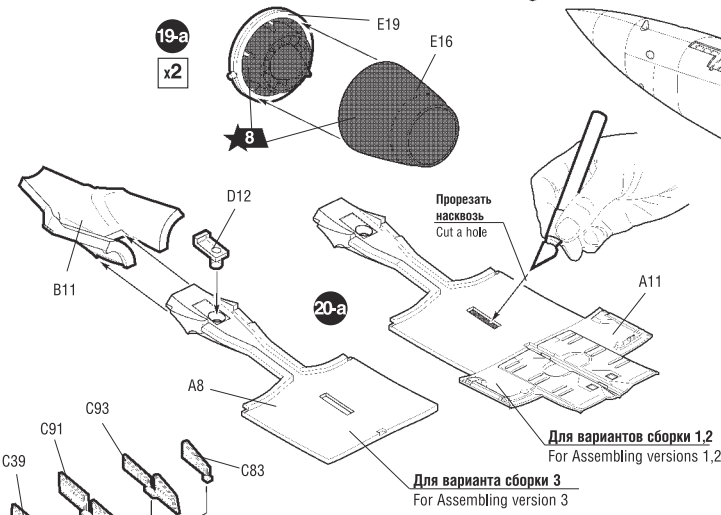
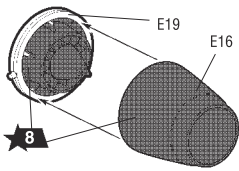
18 Только для 2 и 3 вариантов сборки
For Assembling Versions 2, 3 only



19

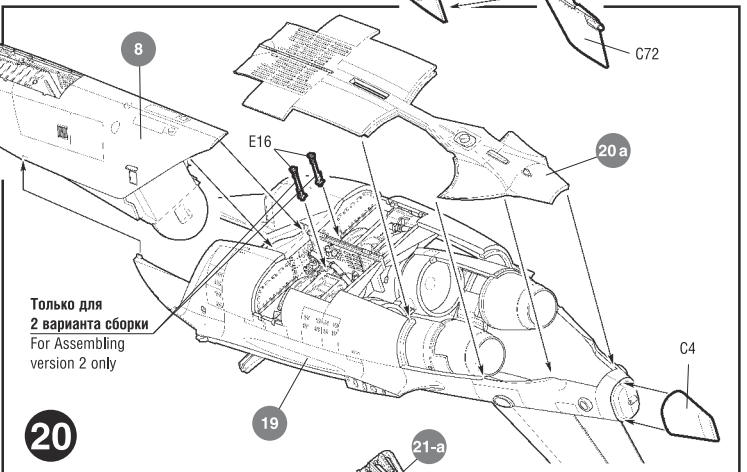


19-a
x2



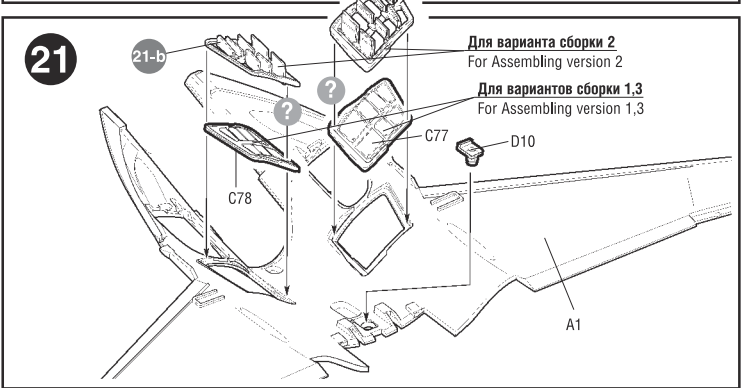
20

Только для 2 варианта сборки
For Assembling version 2 only

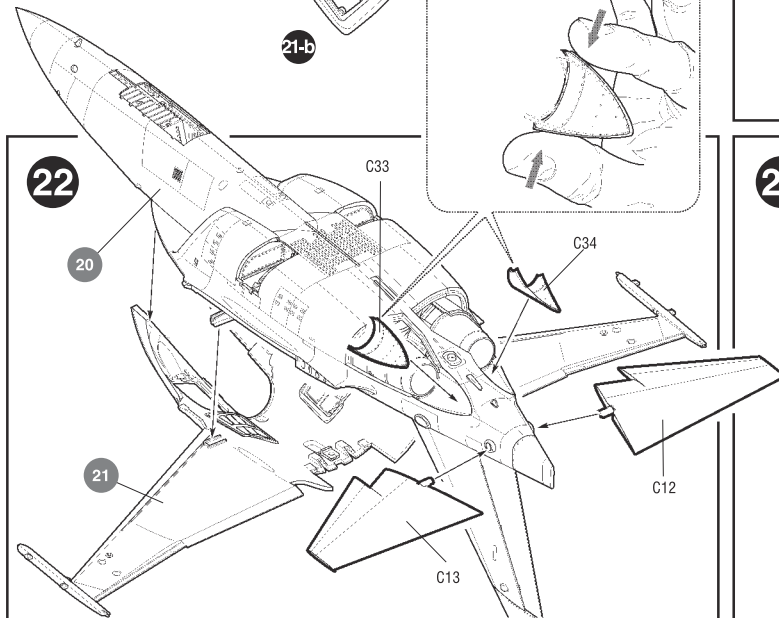


21

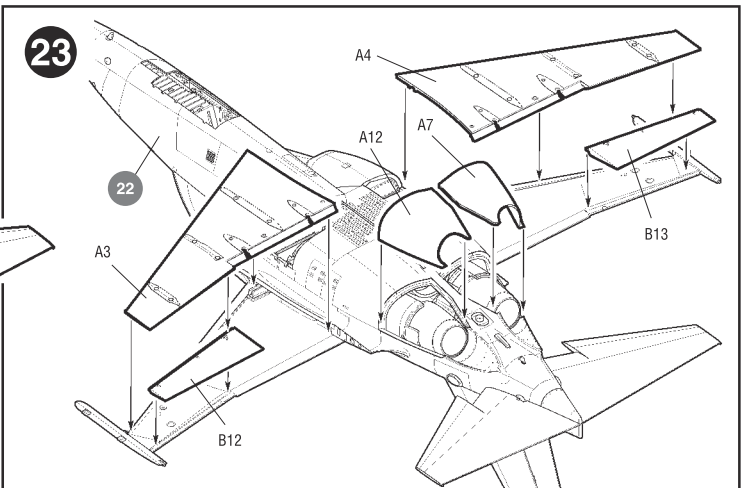
Для варианта сборки 2
For Assembling version 2
Для вариантов сборки 1,3
For Assembling version 1,3

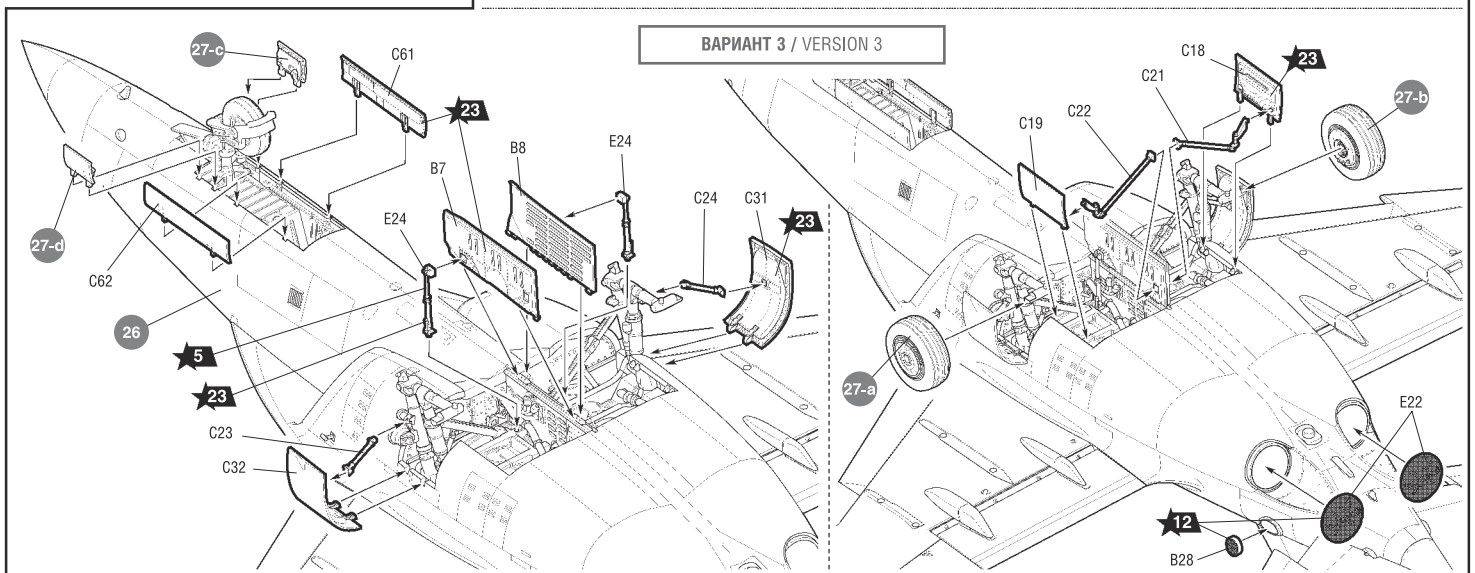
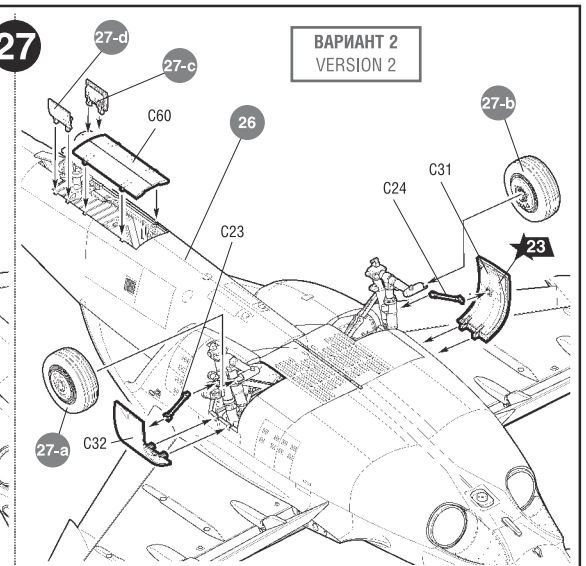
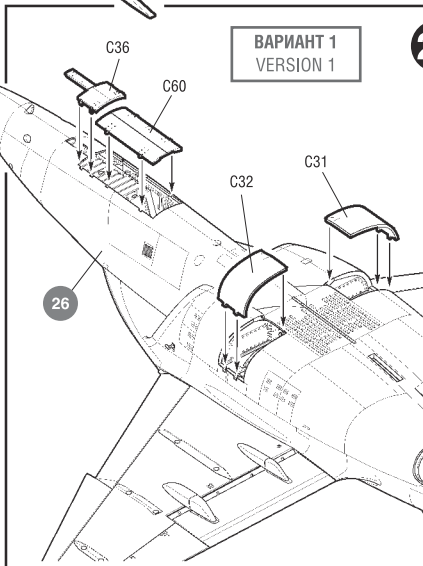
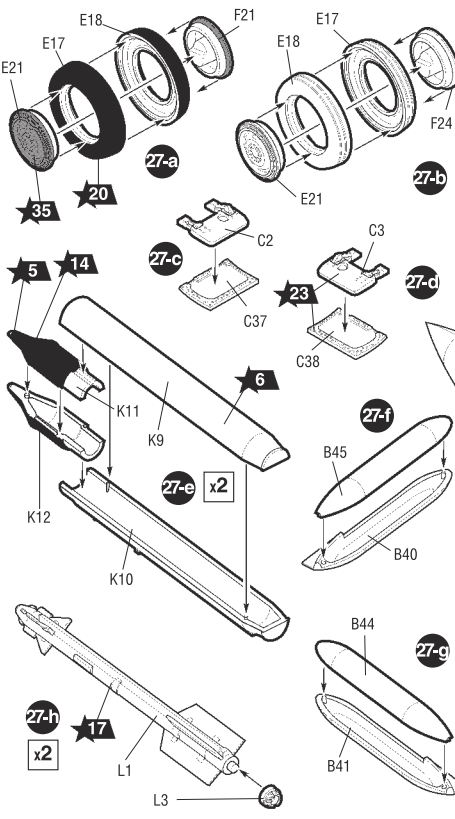
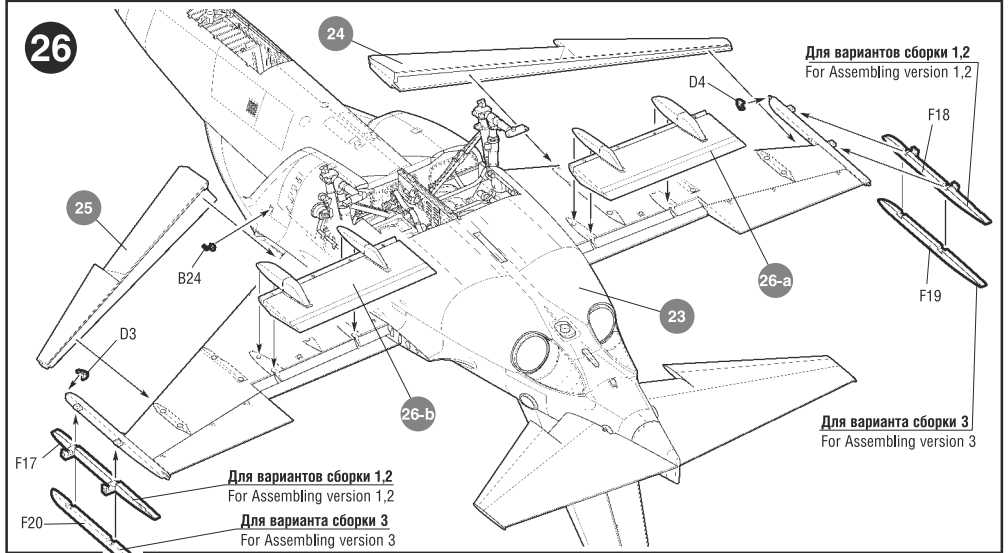
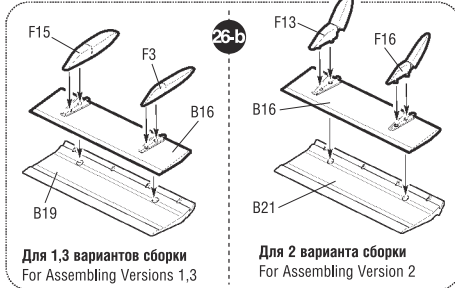
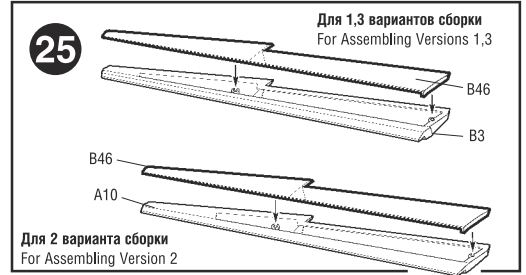
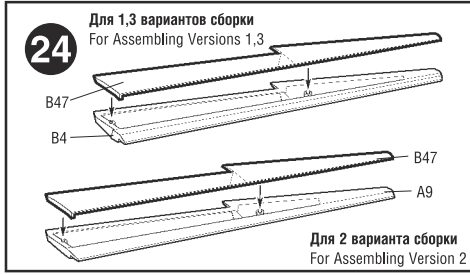
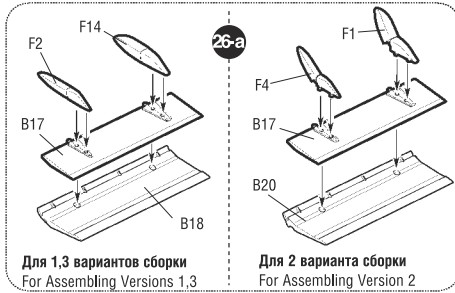


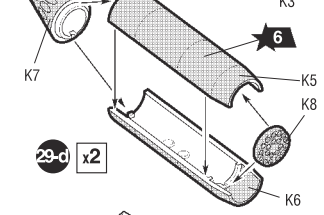
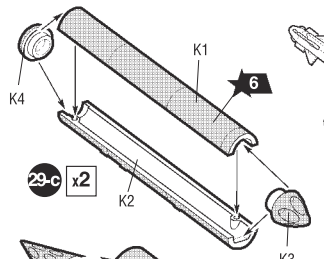
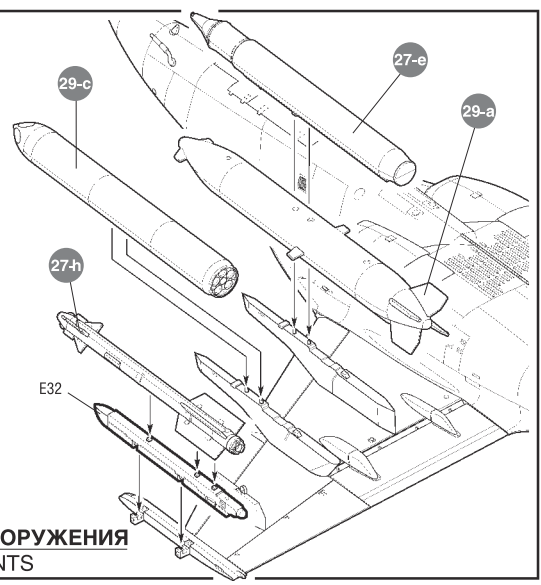
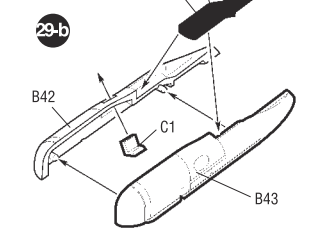
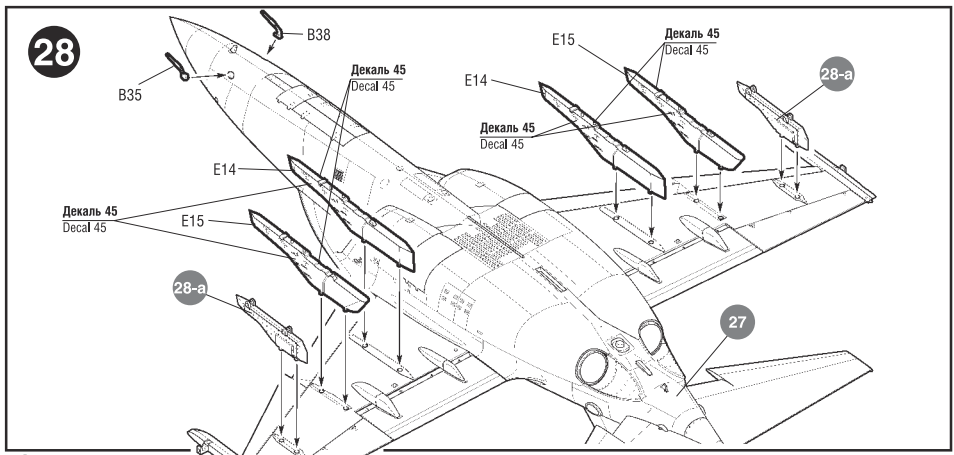
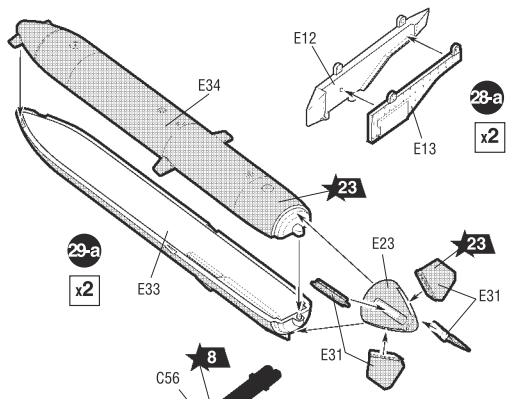
22



23







ВАРИАНТЫ ПОДВЕСКИ ВООРУЖЕНИЯ
ARMAMENT VARIANTS

