

№3704

МАСШТАБ 1:35  
SCALE

СДЕЛАНО В РОССИИ  
MADE IN RUSSIA

# СОВЕТСКАЯ 203-ММ ГАУБИЦА ОСОБОЙ МОЩНОСТИ Б-4

## STALIN'S SLEDGEHAMMER SOVIET 203-MM HOWITZER M1931 B4

Советская гаубица особой мощности Б-4 калибром 203,2 мм (8 дюймов) была разработана в 1931 году. Гаубица могла стрелять на расстояние почти в 18 км снарядами массой более 100 кг. Вес орудия – 19 тонн в транспортном положении. Был разработан специальный лафет на гусеничном ходу – большая опорная поверхность гусениц не давала гаубице проваливаться в грунт, а прочный лафет выдерживал мощную отдачу при выстреле. Первое боевое применение Б-4 состоялось во время Советско-финской войны 1939–40 гг., когда ее использовали для разрушения финских бетонных ДОТов. Финны прозвали орудие «Кувалда Сталина». Потом гаубица прошла всю Великую Отечественную войну. Орудие успешно использовалось при штурме крепостей и в боях на улицах больших немецких городов.

The Soviet B-4 high power howitzer with a calibre of 203,2 mm (8 in) was developed in 1931. The howitzer could fire shells weighing more than 100 kg at a range of almost 18 km. The weight of the gun was 19 t in transport position. A special caterpillar carriage was developed - a large tracked bearing surface prevented the howitzer from sinking into the ground, and the strong carriage withstood the powerful recoil when firing. The first combat use of the B-4 took place during the Soviet-Finnish War of 1939-40, when it was used to destroy Finnish concrete fortifications. The Finns nicknamed the gun "Stalin's Sledgehammer". The German Army captured a number of these guns and used them under the designation 20,3 cm H.503 (r). The howitzer was used through the whole WWII. The gun was successfully used in storming fortresses and in battles in the streets of large German cities.

Прежде, чем приступить к сборке модели – внимательно ознакомьтесь с инструкцией.

ВНИМАНИЕ!

Сборку и окраску модели следует проводить в хорошо проветриваемом помещении вдали от источников огня.

Сборку модели производите согласно схеме. Для удобства каждая деталь на сборочной схеме обозначена номером соответствующим номеру на литниковой рамке.

Детали следует отделять от литников ножом или другим режущим инструментом (соблюдая осторожность при работе с острыми предметами). Места среза деталей зачистите ножом или наждачной бумагой.

Модель рекомендуется окрашивать специальными красками для пластиковых

моделей, выпускаемыми предприятием «ЗВЕЗДА».

Приступая к сборке модели, заранее ознакомьтесь со схемой окраски.

Перед окраской модель рекомендуется обезжирить, например мыльным раствором, и тщательно просушить.

Краски и клей в комплект не входят.

Для сборки модели рекомендуется использовать клей, выпускаемый предприятием «ЗВЕЗДА».

Используйте минимальное количество клея. Избегайте его попадания на окрашенные поверхности модели.

ВНИМАНИЕ!

**ATTENTION - Useful advice!**  
Study the instructions carefully prior to assembly. Remove parts from frame with a sharp knife or a pair of scissors and trim away excess plastic. Do not pull off parts. Assemble the parts in numerical sequence. Use plastic cement ONLY and use cement sparingly to avoid damaging the model. Paint small parts before detaching them from frame. Remove paint where parts are to be cemented.

**ACHTUNG - Ein nützlicher Rat!**  
Vor der Montage die Zeichnung aufmerksam studieren. Die einzelnen Montageteile mit einem Messer oder einer Schere vom Spritzling sorgfältig entfernen. Eventuelle Grate werden mit einer Klinge oder feinem Schmirgelpapier beseitigt. Keinesfalls die Montageteile mit den Händen entfernen. Bei der Montage der Teilenummerierung folgen. Die Nummer der schon montierten Teile auf dem Spritzling ankreuzen. Bitte nur Plastikklebstoff verwenden.

**ATTENZIONE - Consigli utili!**  
Prima di iniziare il montaggio, studiare attentamente il disegno. Staccare con molta cura i pezzi dalle stampate, usando un tagliabalsa oppure un paio di forbici e togliere con una piccola lima o con carta vetro fine eventuali sbavature. Mai staccare i pezzi con le mani. Montarli seguendo l'ordine della numerazione delle tavole. Eliminare dalla stampata il numero del pezzo appena montato, facendogli sopra una croce.

**ATENCION - Consejos útiles!**  
Estudiar las instrucciones cuidadosamente antes de comenzar el montaje. Separar las piezas de las bandejas con un cuchillo afilado o un par de tijeras, y retirar el exceso de plástico o rebaba. No arrancar las piezas. Montar las piezas en orden numérico. Utilizar SOLAMENTE pegamento para plástico y en poca cantidad para evitar que se dane el modelo. Pintar las piezas pequeñas antes de separarlas de la bandeja. Retirar la pintura de los lugares por donde se deban pegar las piezas.

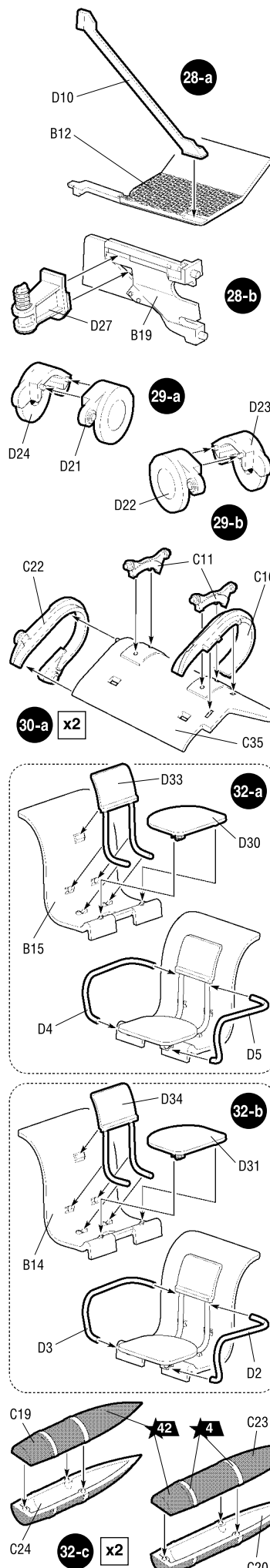
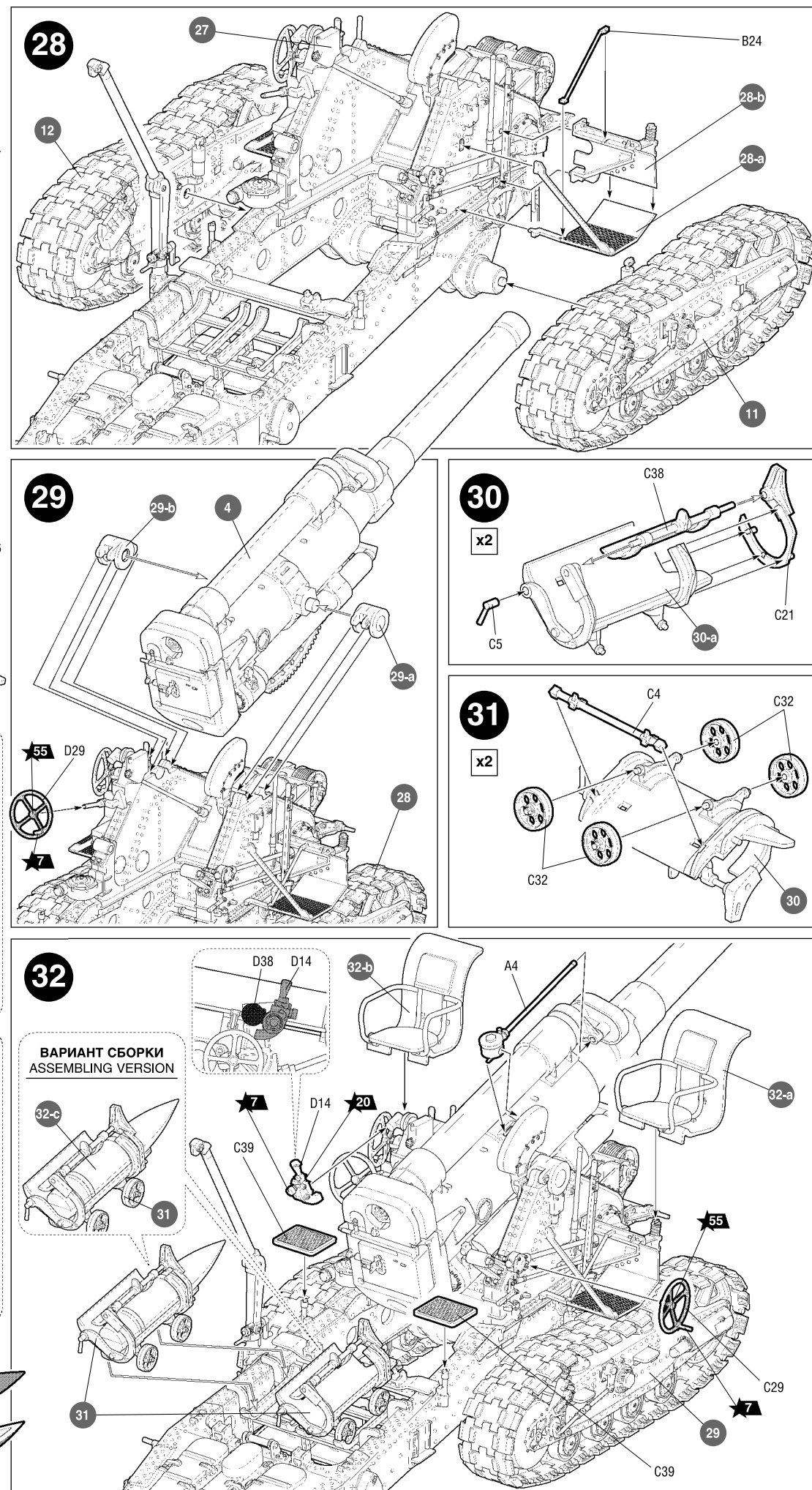
**ATTENTION - Conseils utiles!**  
Avant de commencer le montage, étudier attentivement le dessin. Détacher avec beaucoup de soin les morceaux des moules en usant un massicot ou bien un pair de ciseaux et couper avec une petite lame ou avec de papier de vitre fin ébarbages éventuels. Jamais détacher les morceaux avec les mains. Monter les en suivant l'ordre de la numération des tables. Eliminer de la moule le numéro de la pièce qui vient d'être montée, en le bifant avec une croix. Employer seulement de la colle pour polystyrol.

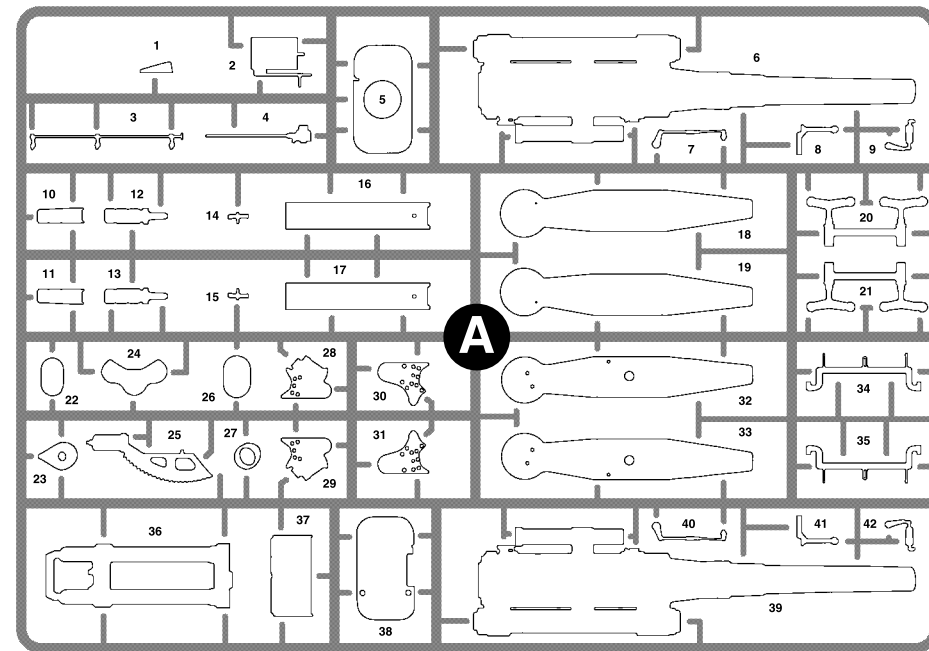
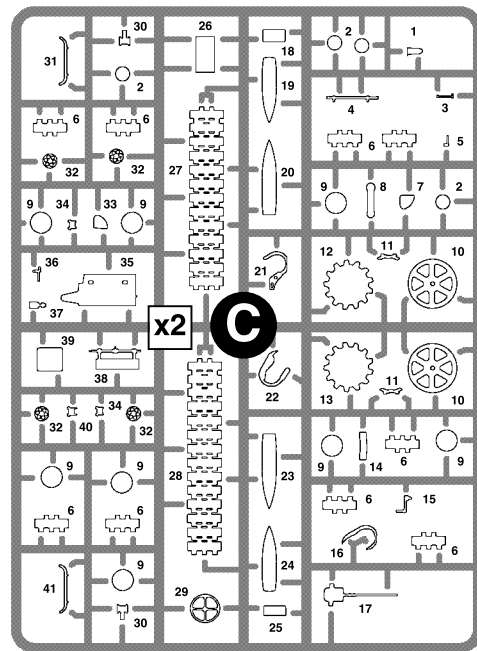
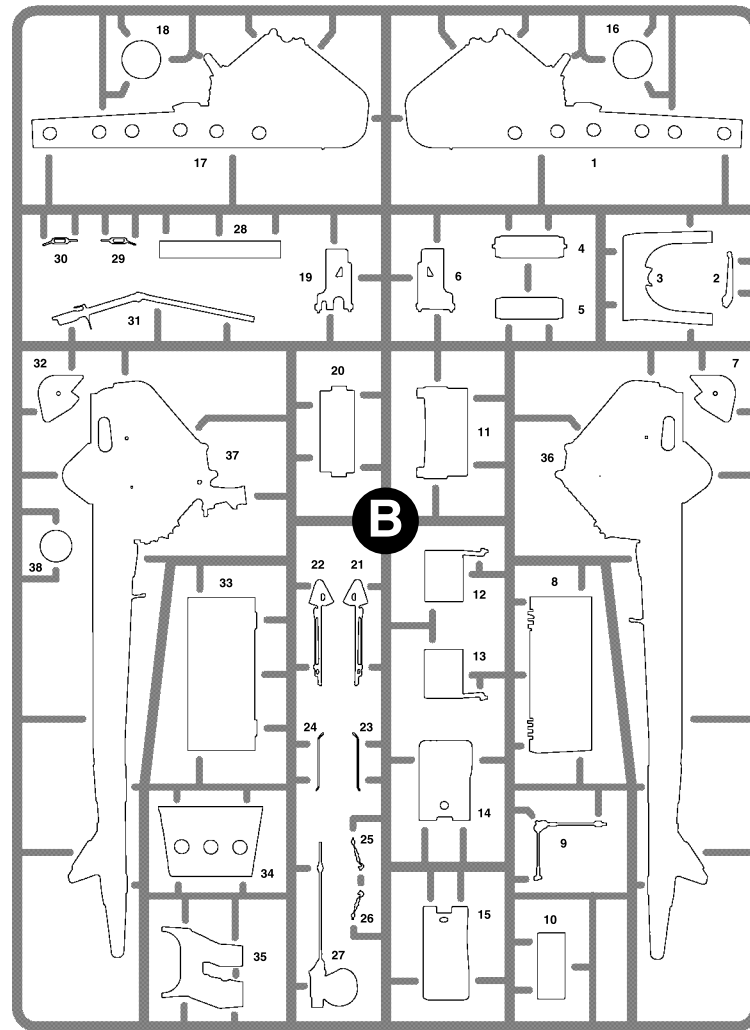
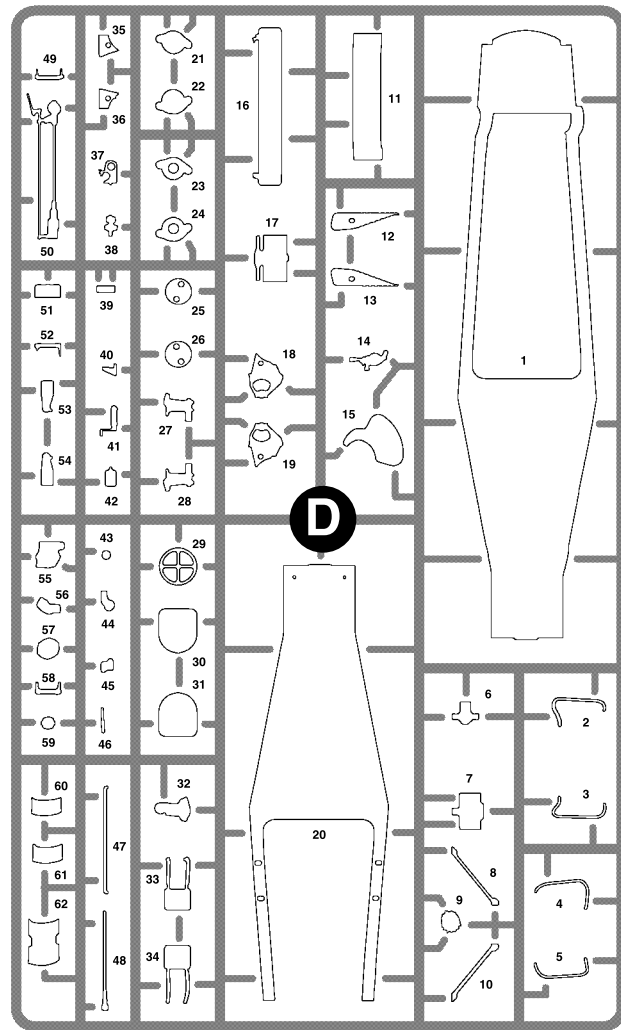
Любые модели и красочный каталог предприятия «ЗВЕЗДА» вы можете приобрести по почте, прислав заявку по адресу:

141730, Московская область, г. Лобня, ул. Промышленная, д.2,  
ООО «ЗВЕЗДА»

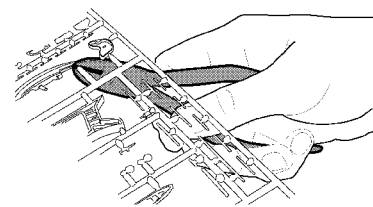
www.zvezda.org.ru

СОХРАНИТЕ ЭТОТ КУПОН ДЛЯ ВОЗМОЖНЫХ ОБРАЩЕНИЙ

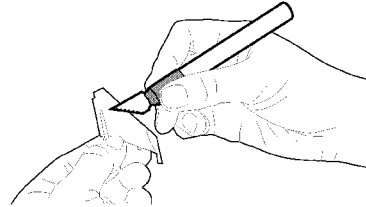




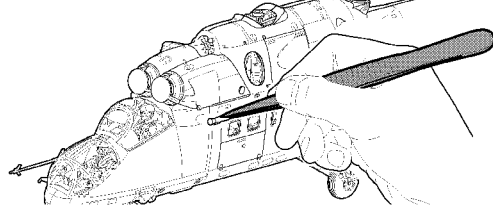
ЭТИ ИНСТРУМЕНТЫ ПОМОГУТ ВАМ КАЧЕСТВЕННО СОБРАТЬ МОДЕЛЬ:



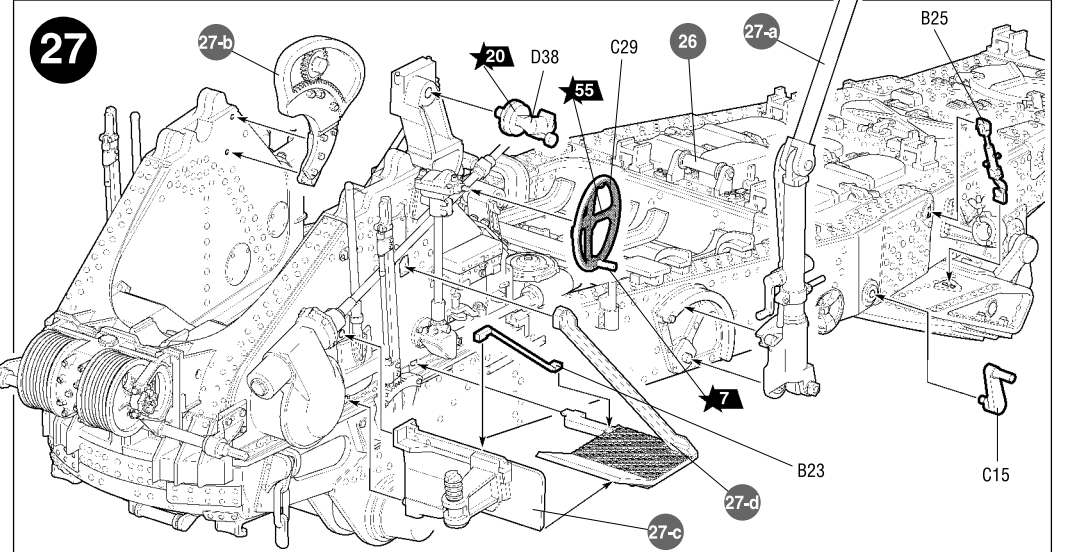
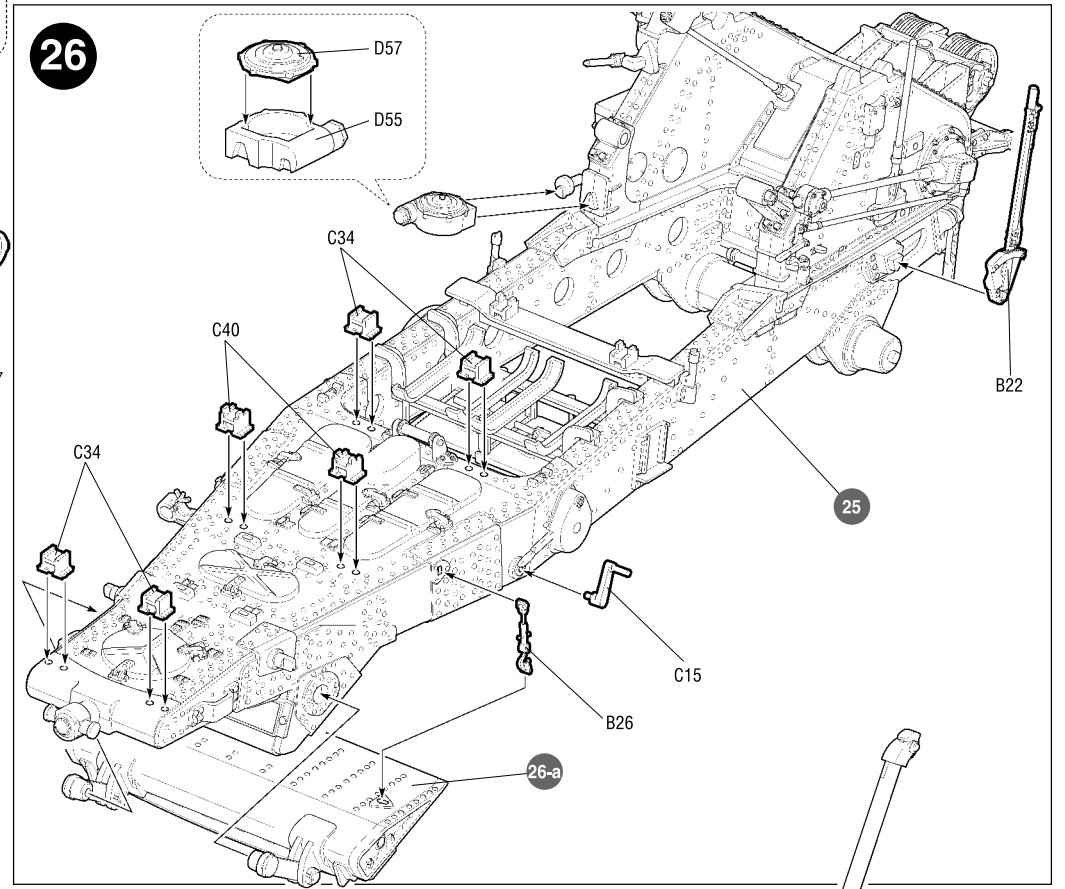
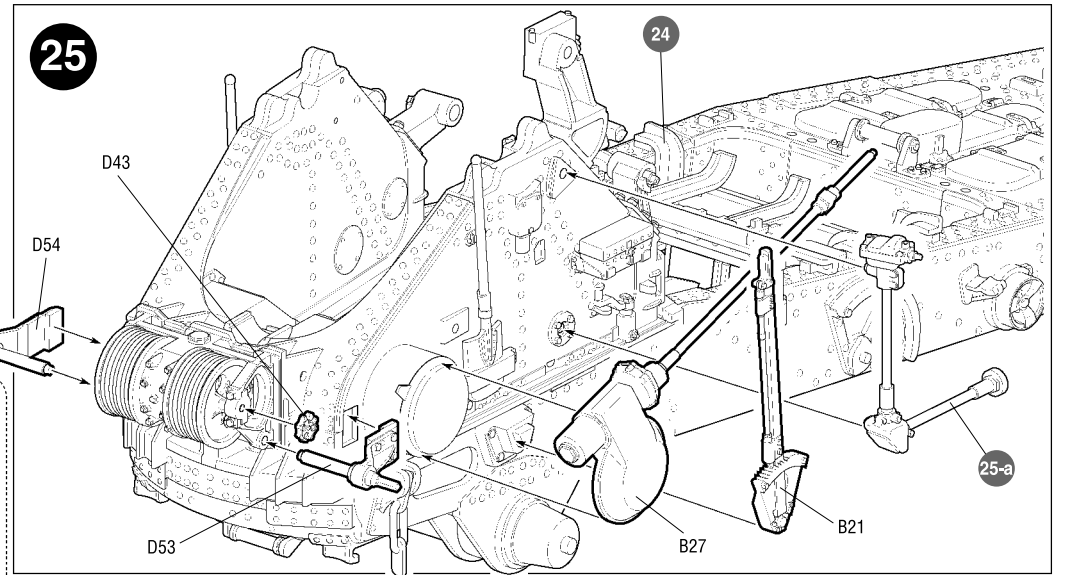
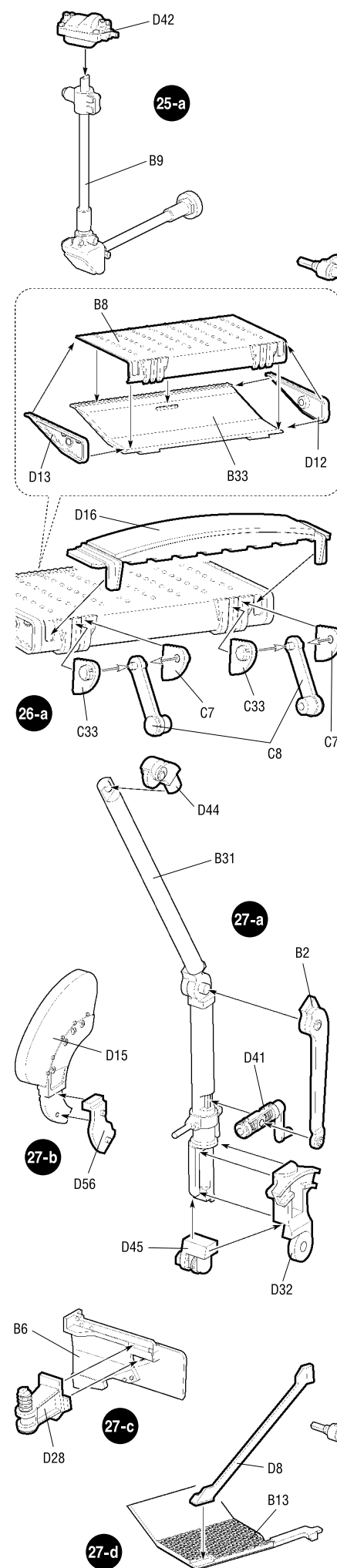
Кусачки бокорезы кат. №1101

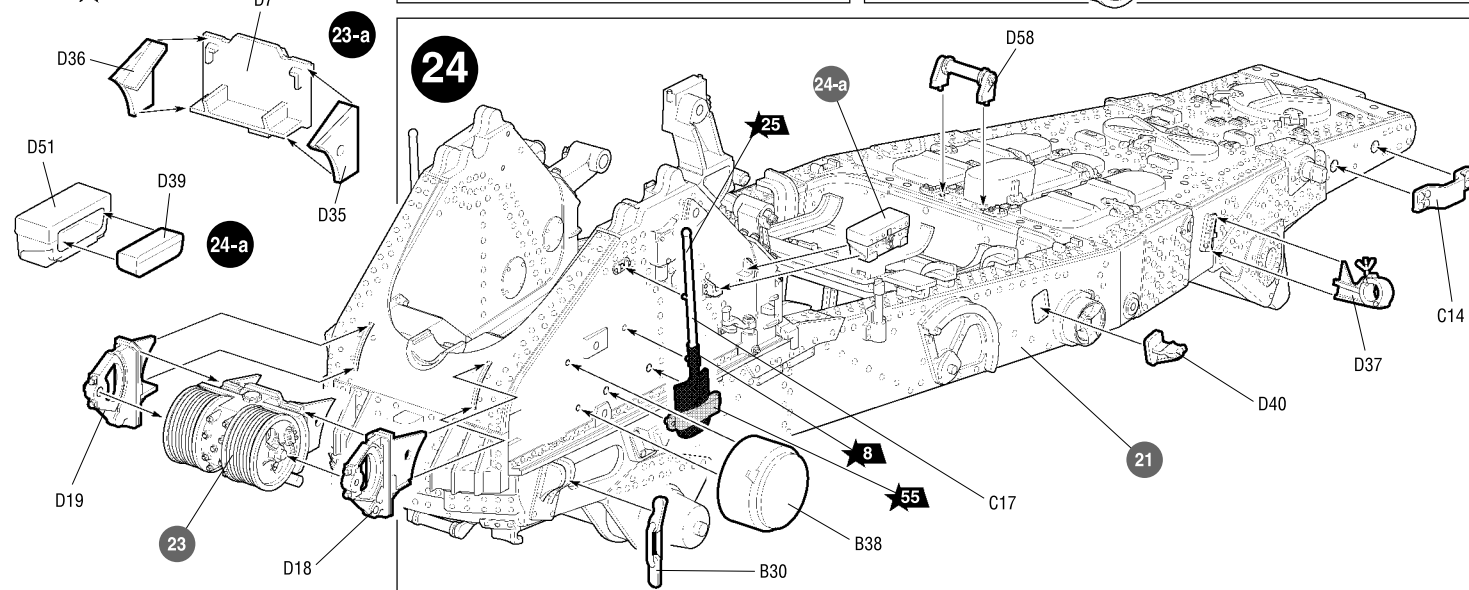
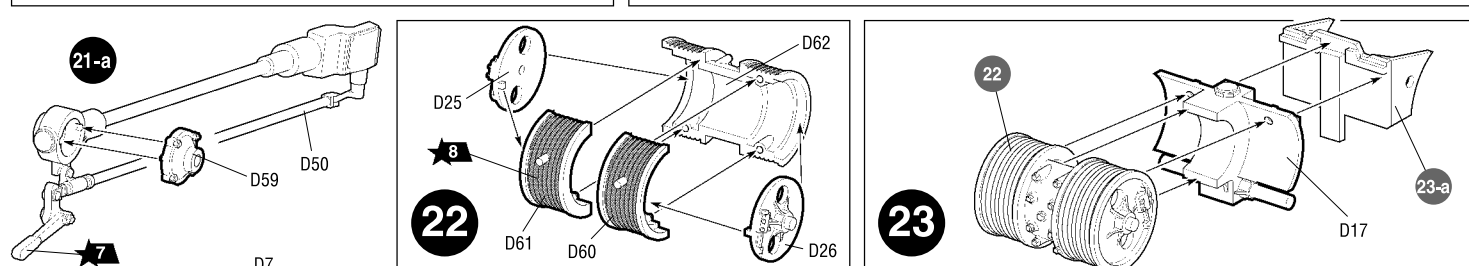
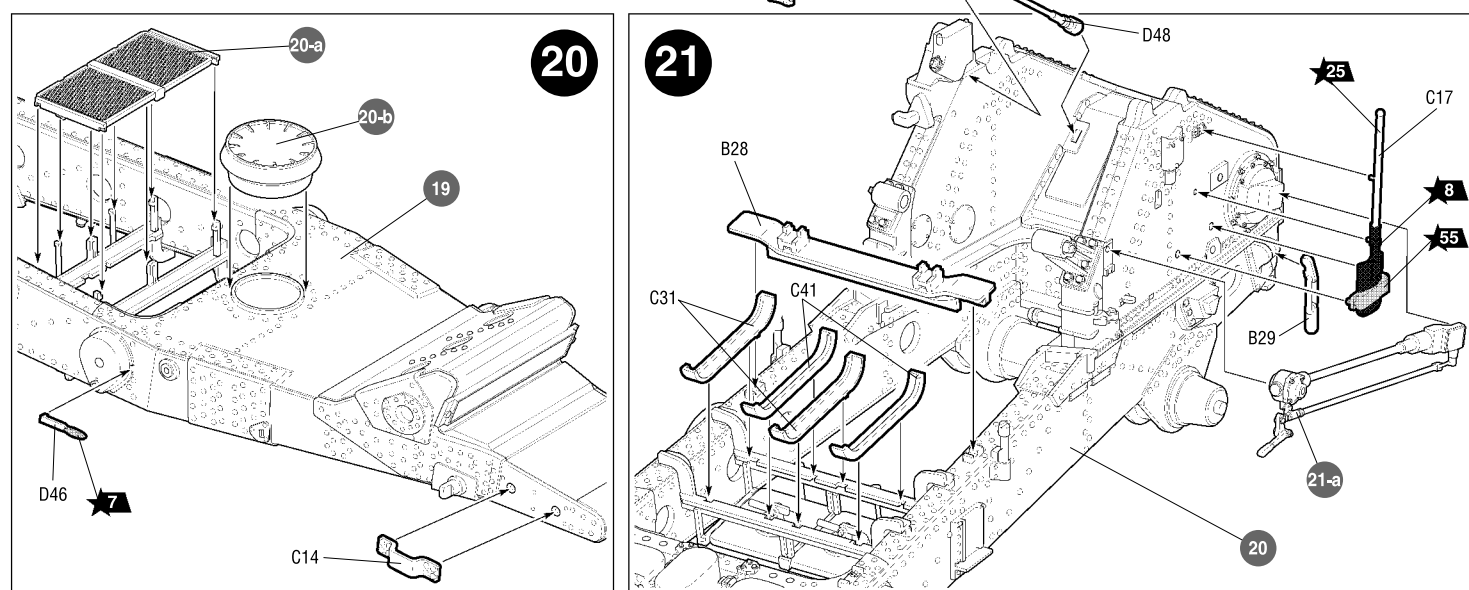
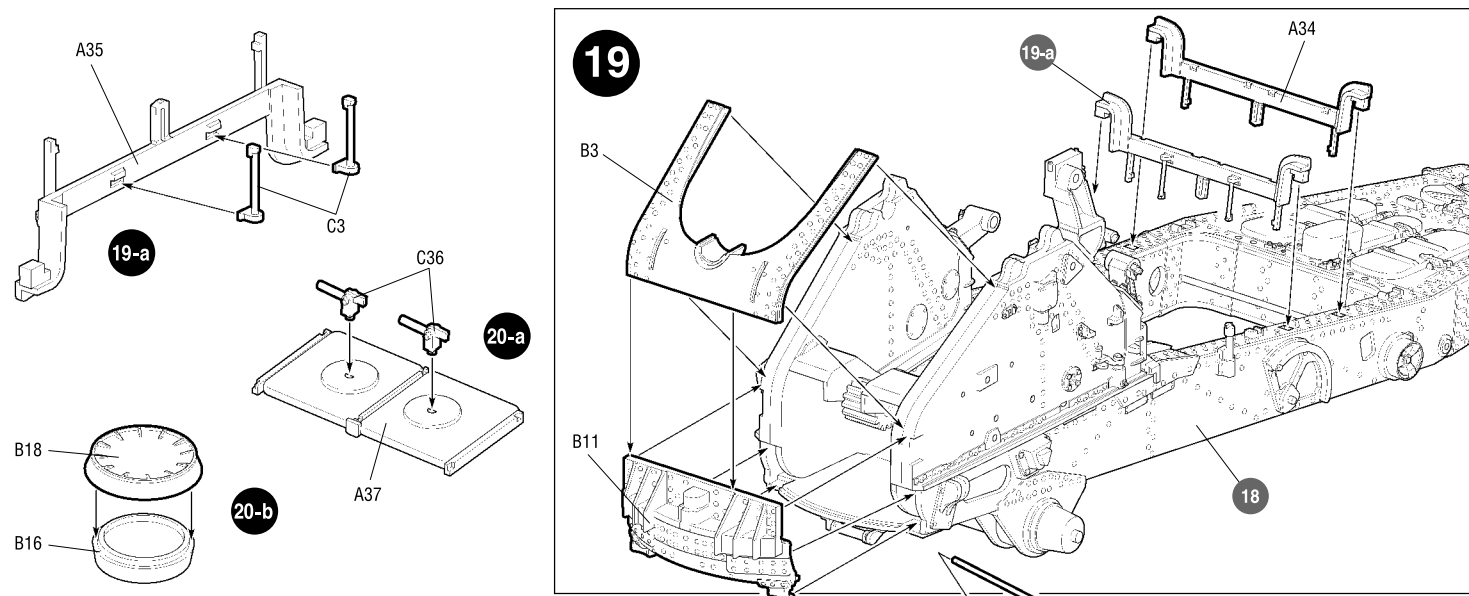


Нож канцеровый кат. №1103



Пинцет прямой кат. №1105





**!** ← Приклеить деталь на указанное место / To glue a detail on the specified place  
 ← Установить деталь на указанное место без клея / To establish a detail on the specified place without glue **!**

