

РОССИЙСКИЙ ТЯЖЕЛЫЙ АВИАНЕСУЩИЙ КРЕЙСЕР АДМИРАЛ ФЛОТА СОВЕТСКОГО СОЮЗА КУЗНЕЦОВ

СДЕЛАНО В РОССИИ

№9002

МАСШТАБ 1: 720

ТЯЖЕЛЫЙ АВИАНЕСУЩИЙ КРЕЙСЕР «АДМИРАЛ ФЛОТА СОВЕТСКОГО СОЮЗА КУЗНЕЦОВ» первый советский авианосец, оснащенный современными самолетами морского базирования - истребителями МиГ-29К и Су-27К, штурмовиками Су-25К. Его строительство было начато в сентябре 1982 г. От своих предшественников он отличается, кроме всего прочего, повышенной защитой и автономностью. «Кузнецов» хорошо оснащен противоздушными и противокорабельными ракетами, позволяющими ему успешно защищаться на средних и дальних дистанциях против военно-морского флота США.

Технические данные

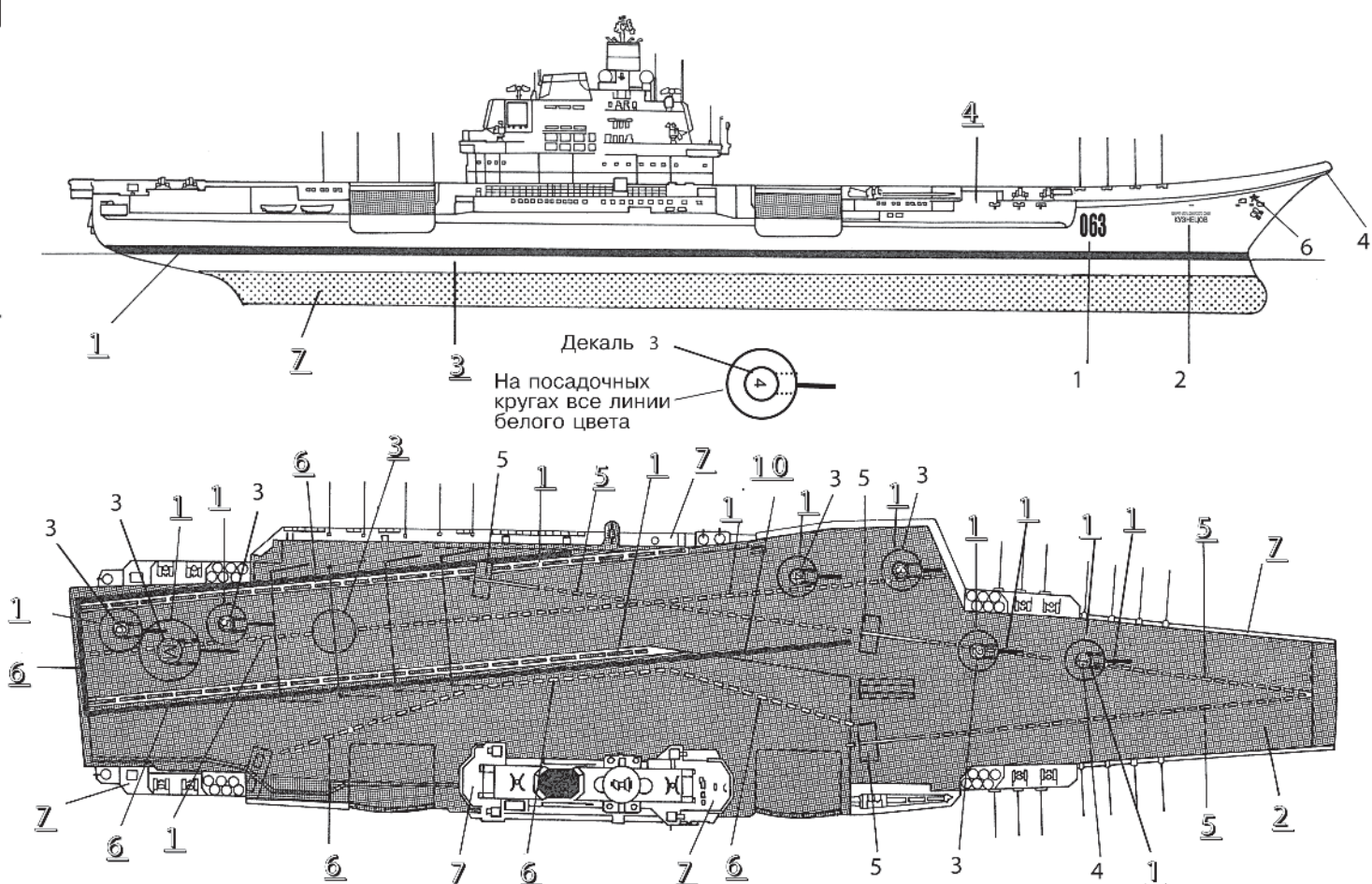
Длина.....304,5 м
 Ширина.....72 м
 Водоизмещение.....55000 тонн
 Скорость.....32 узла
 Вооружение...12 пусковых установок для противокорабельных ракет, 8 пусковых установок для зенитных ракет, 8 шестиствольных 30-мм зенитных автоматов, самолеты: Су-27К, МиГ-29К, Су-25К, вертолеты Ка-27.

ОКРАСКА И МАРКИРОВКА

ИСПОЛЬЗОВАНИЕ СДВИЖНЫХ КАРТИНОК (ДЕКАЛЕЙ). Вырежьте ножницами нужную часть декали. Положите в воду на 1/2 минуты наложите на необходимую часть модели и сдвиньте легким нажимом пальца. Переведенный рисунок расправьте, лишнюю влагу промокните.

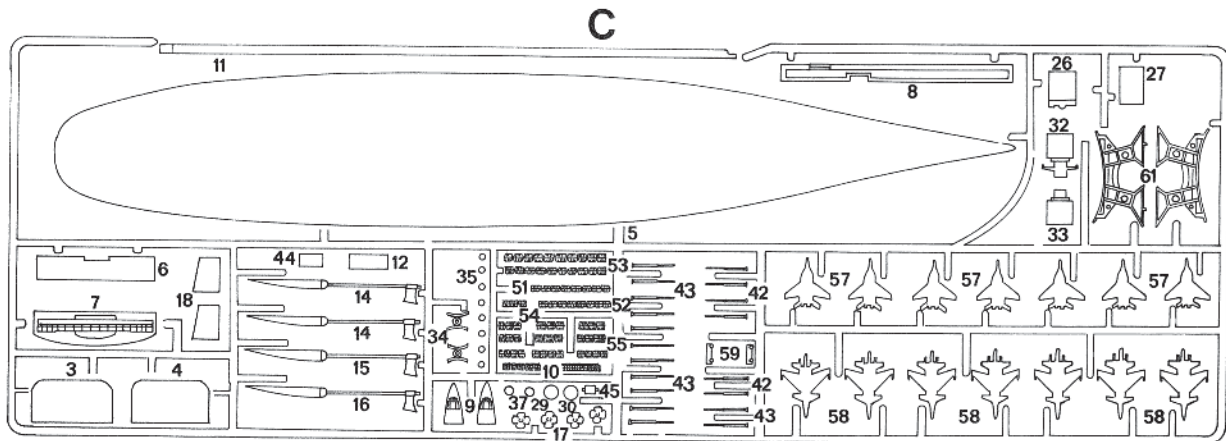
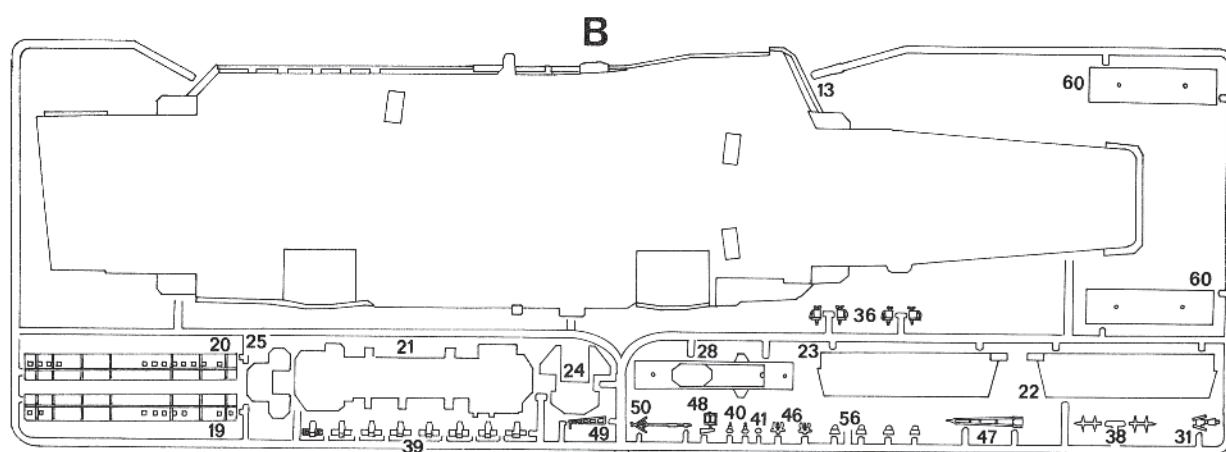
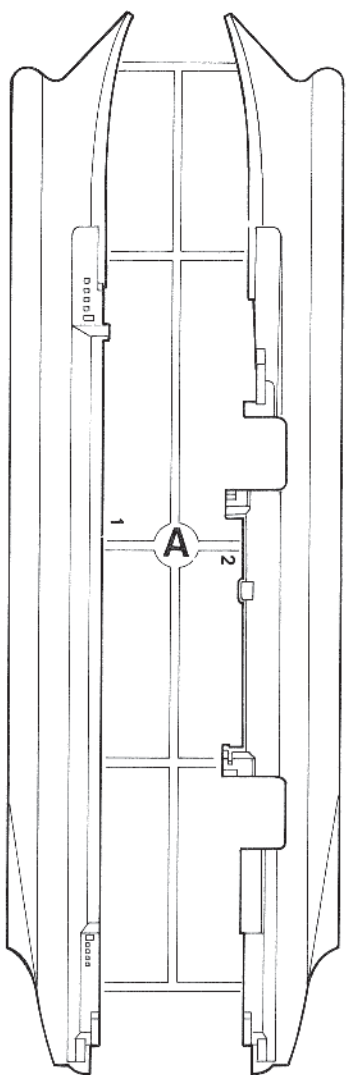
Номера и названия красок по каталогу фирмы «ЗВЕЗДА»

| «ЗВЕЗДА» | | "HUMBROL" |
|--------------------|----|---------------------|
| 17 Белый | 1 | 34 White |
| 43 Шаровый | 2 | 154 Insignia Yellow |
| 20 Черный | 3 | 33 Black |
| 31 Серый | 4 | 125 Dark Grey |
| 16 Желтый | 5 | 24 Trainer Yellow |
| 12 Красный | 6 | 60 Scarlett |
| 44 Кирпичный | 7 | 100 Red Brown |
| 02 Серо-голубой | 8 | 145 Medium Grey |
| 04 Бронза | 9 | 54 Brass |
| 08 Вороненая сталь | 10 | 53 Gunmetal |



РУКОВОДСТВО ПО СБОРКЕ

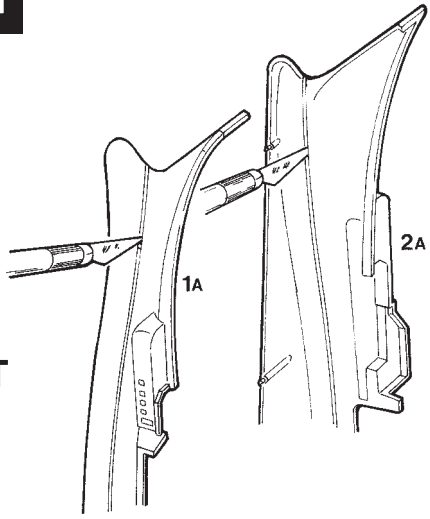
Перед тем как приступить к сборке модели проверьте комплектацию набора и целостность отливок и тщательно изучите инструкцию по сборке. В случае последующей окраски модели рекомендуется обезжирить отливки, например, мыльным раствором. Детали отделяйте от литников ножом или другим режущим инструментом (соблюдая осторожность при работе с острыми предметами). Зачистите облой и места среза, например, при помощи мелкой наждачной бумаги. Сборку модели производите согласно схеме сборки. Для удобства сборки каждая деталь на сборочной схеме обозначена номером, например 1А. Детали, не указанные в инструкции, при сборке не применяются. При работе с мелкими деталями лучше использовать пинцет. Детали склеивайте клеем, выпускаемым предприятием «ЗВЕЗДА». Клей продается отдельно от набора. Используйте минимальное количество клея, чтобы не испортить модель. Не наносите клей на окрашенную поверхность. Склеенные детали оставляйте до полного высыхания. **Модель рекомендуется окрашивать специальными красками для пластиковых моделей, выпускаемыми предприятием «ЗВЕЗДА».** Краски в комплект не входят. Цвет краски на сборочной схеме обозначен цифрой, например 1. Схема окраски и номера красок даны на первой странице инструкции.



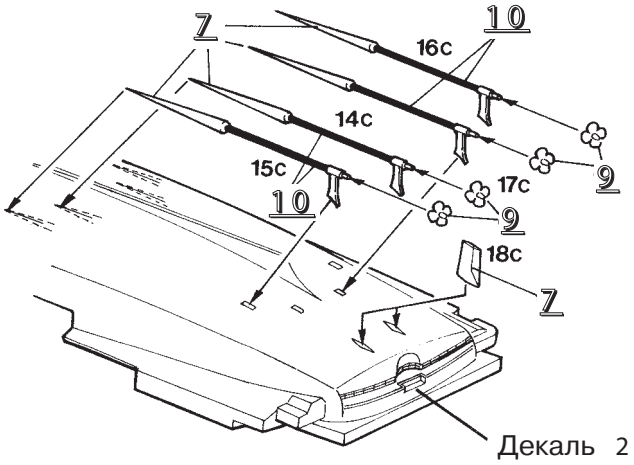
СБОРКА

1

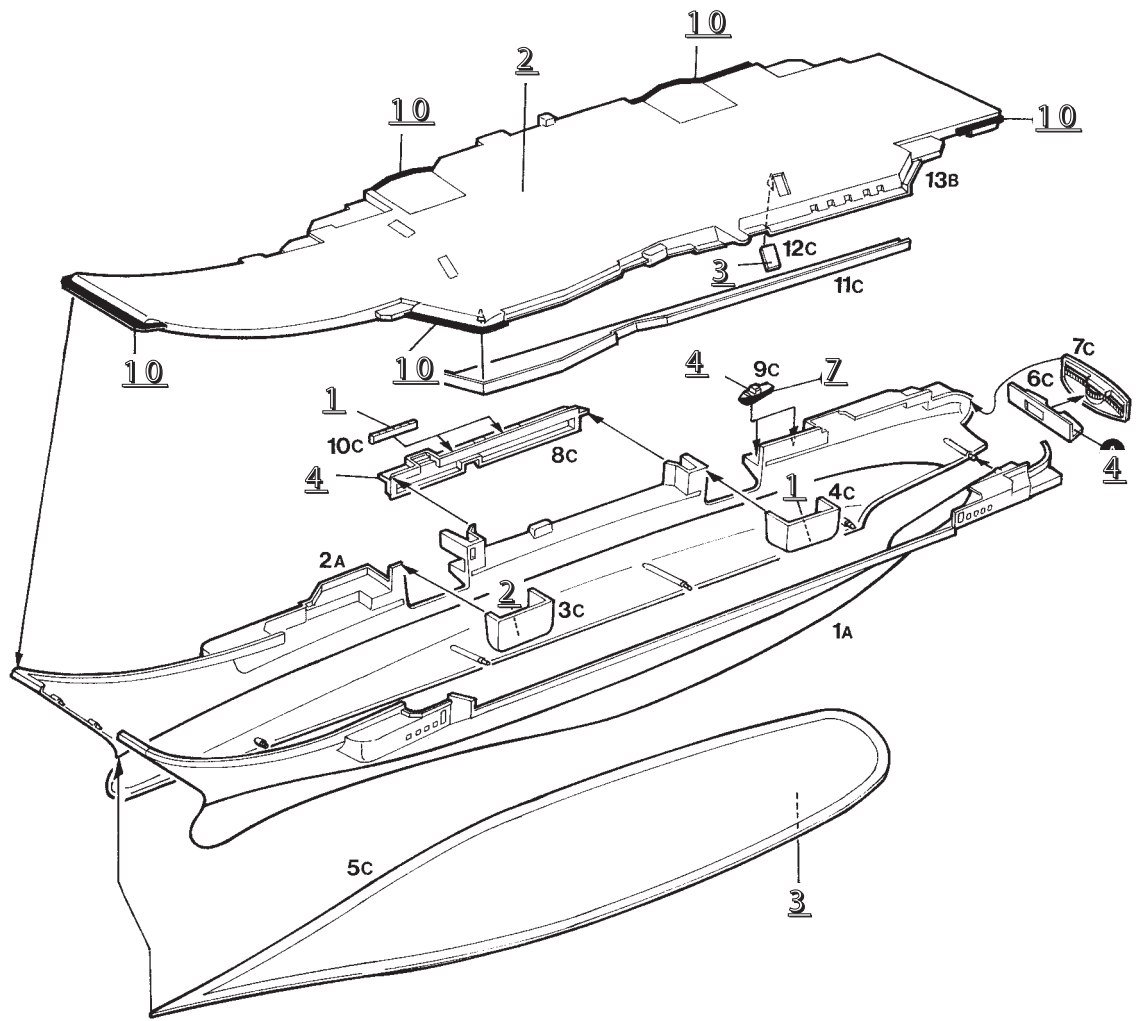
ВАРИАНТ



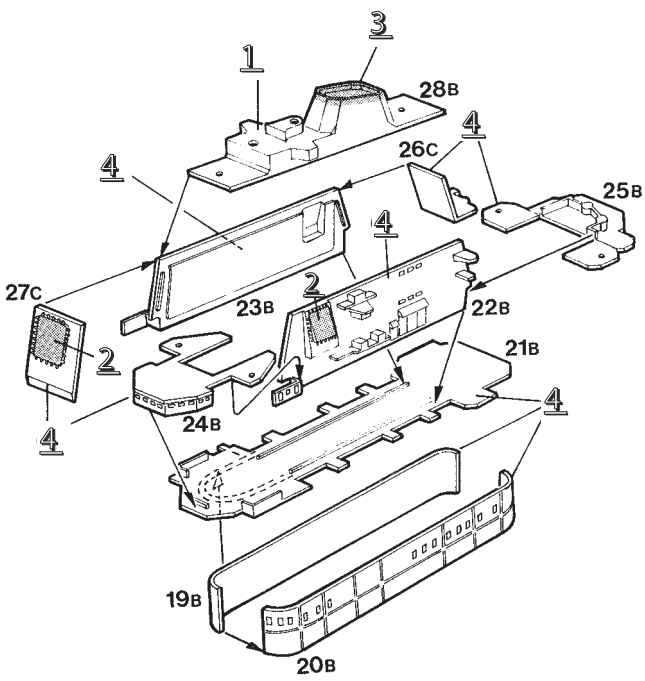
2



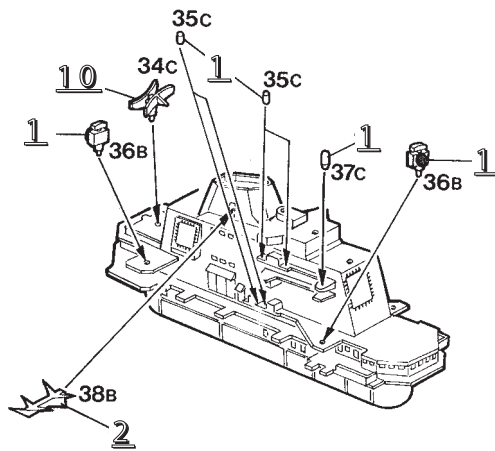
3



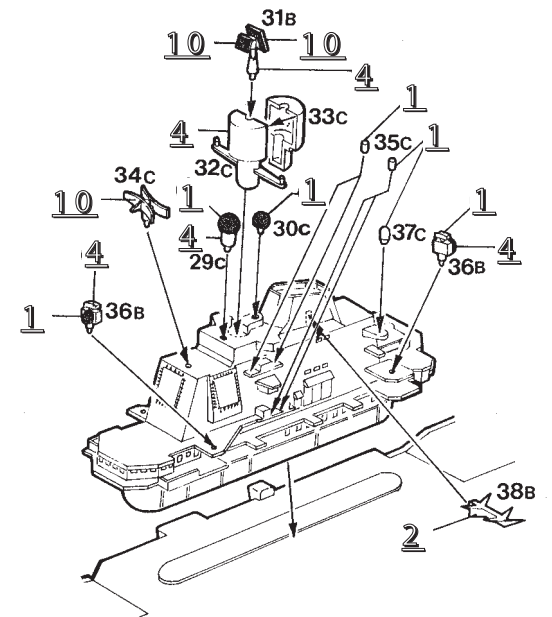
4



5



6



ВНИМАНИЕ!

Деталь 5С применяется только в том случае, если Вы захотите срезать днище судна (детали 1А и 2А) и оставить его на уровне ватерлинии - сборка 1 и 3. Во втором случае Вам понадобятся детали 60С, 61С, 60В для того чтобы поставить корабль на подставки.

Модели авиационной и палубной техники можете размещать в произвольном порядке.

Все модели и цветной каталог предприятия «ЗВЕЗДА» вы можете приобрести по почте, прислав заявку по адресу:
141730, Московская область, г. Лобня, ул. Промышленная, 2, ООО «ЗВЕЗДА».
www.zvezda.org.ru

7

