



РОССИЙСКИЙ СВЕРХЗВУКОВОЙ СТРАТЕГИЧЕСКИЙ БОМБАРДИРОВЩИК TU-160 TUPOLEV TU-160 RUSSIAN SUPERSONIC BOMBER

Масштаб 1:144
Сделано в России

№7002

Scale 1:144
Made in Russia

Российский сверхзвуковой стратегический бомбардировщик Ту-160

Стратегический бомбардировщик Ту-160 может поражать ядерным и обычным оружием объекты, расположенные в любой точке земного шара. Благодаря крылу изменяемой стреловидности Ту-160 способен совершать полеты как на малых высотах, в режиме следования рельефу местности, так и на больших высотах. Особенности аэродинамической компоновки вместе с реализацией ряда технических решений позволили значительно снизить радиолокационную заметность бомбардировщика. Ту-160 является самым большим серийным боевым самолетом в мире.

TUPOLEV TU-160 RUSSIAN SUPERSONIC BOMBER

The Tupolev Tu-160 Strategic Russian Supersonic Bomber has the capabilities to deliver nuclear and conventional weaponry to any target on earth. The variable swing wing allows this aircraft to reach its objective with the maximum surprise by either low flying or from great altitude. Low speed or supersonic flight is also possible with this configuration. The Tu-160 is the largest flying combat aircraft in the world today.

Bombardier Supersonique Russe Tupolev Tu-160

Le bombardier stratégique Tu-160 peut frapper n'importe quel objectif sur terre avec des armes nucléaires ou conventionnelles. Sa voilure a géométrie variable lui permet de voler au ras du relief ou à haute altitude à vitesse supersonique. Le Tupolev Tu-160 est l'avion de combat produit en série le plus gros au monde.

Bombardiere strategico supersonico russo Tu-160

Il bombardiere strategico Tu-160 può colpire ogni bersaglio sulla Terra con armi nucleari e convenzionali. L'ala a geometria variabile rende il Tu-160 capace di volare sia a bassa quota, seguendo la configurazione del terreno, sia ad alta quota (anche a velocità supersonica). Il Tu-160 è il più grande aereo militare prodotto in serie nel mondo.

Tupolev Tu-160 Bombardero supersónico ruso

El bombardero estratégico Tu-160 puede atacar cualquier objetivo en la Tierra con armas convencionales y nucleares. Sus alas variables permiten al Tu-160 volar tanto a bajas altitudes, en régimen de movimiento a lo largo del paisaje, como a grandes altitudes (también a velocidad supersónica). El Tu-160 es el avión de combate de serie más grande del mundo.

TUPOLEV TU-160 RUSSISCHER ÜBERSCHALLBOMBER

Der russische strategische Überschallbomber wurde in den 80er Jahren konstruiert, um nukleare und konventionelle Waffen weltweit einsetzen zu können. Aufgrund der variablen Flügelgeometrie kann jedes Ziel entweder im Tiefflug oder in großer Höhe angegriffen werden. Langsamflug oder Überschallflug sind ebenfalls durch diese Technik möglich. Die Tupolev Tu-160 ist das größte Kampfflugzeug das sich derzeit im Einsatz befindet.

РУКОВОДСТВО ПО СБОРКЕ

Перед тем как приступить к сборке модели проверьте комплектацию набора и целостность отливок и тщательно изучите инструкцию по сборке. В случае последующей окраски модели рекомендуется обезжирить отливки, например, мыльным раствором. Детали отделяйте от литников ножом или другим режущим инструментом (соблюдая осторожность при работе с острыми предметами). Зачистите облой и места среза, например, при помощи мелкой наждачной бумаги. Сборку модели производите согласно схеме сборки. Для удобства сборки каждая деталь на сборочной схеме обозначена номером, например **A1**. Детали, не указанные в инструкции, при сборке не применяются. При работе с мелкими деталями используйте пинцет. Детали склеивайте клеем, выпускаемым предприятием «ЗВЕЗДА». Клей продается отдельно от набора. Используйте минимальное количество клея, чтобы не испортить модель. Не наносите клей на окрашенную поверхность. Склеенные детали оставляйте до полного высыхания. **Модель рекомендуется окрашивать специальными красками для пластиковых моделей, выпускаемыми предприятием «ЗВЕЗДА».** Краски в комплект не входят. Цвет краски на сборочной схеме обозначен цифрой, например **20**. Схема окраски и номера красок даны на восьмой странице инструкции. При работе необходимо иметь кусок мягкой ткани (фланель, хлопок и т.д.) для очистки кисти при переходе с одного цвета краски на другой. Клей с кисточки удаляйте также тканью. Все работы производите в проветриваемом помещении вдали от источников огня.

ATTENTION - Useful advice! Study the instructions carefully prior to assembly. Remove parts from frame with a sharp knife or a pair of scissors and trim away excess plastic. Do not pull off parts. Assemble the parts in numerical sequence. Use plastic cement ONLY and use cement sparingly to avoid damaging the model. Paint small parts before detaching them from frame. Remove paint where parts are to be cemented.

ATTENZIONE - Consigli utili!

Prima di iniziare il montaggio, studiare attentamente il disegno. Staccare con molta cura i pezzi dalle stampate, usando un taglia-balsa oppure un paio di forbici e togliere con una piccola lima o con carta vetro fine eventuali sbavature. Mai staccare i pezzi con le mani. Montarli seguendo l'ordine della numerazione delle tavole. Eliminare dalla stampata il numero del pezzo appena montato, facendogli sopra una croce.

ACHTUNG-Ein nützlicher Rat!

Vor der Montage die Zeichnung aufmerksam studieren. Die einzelnen Montageteile mit einem Messer oder einer Schere vom Spritzling sorgfältig entfernen. Eventuelle Grate werden mit einer Klinge oder feinem Schmirgelpapier beseitigt. Keinesfalls die Montageteile mit den Händen entfernen. Bei der Montage der Tafelnumerierung folgen. Die Nummer der schon montierten Teile auf dem Spritzling ankreuzen. Bitte nur Plastikklebstoff verwenden.

ATENCION - Consejos útiles!

Estudiar las instrucciones cuidadosamente antes de comenzar el montaje. Separar las piezas de las bandejas con un cuchillo afilado o un par de tijeras, y retirar el exceso de plástico o rebaba. No arrancar las piezas. Montar las piezas en orden numérico. Utilizar SOLAMENTE pegamento para plástico y en poca cantidad para evitar que se dane el modelo. Pintar las piezas pequeñas antes de separarlas de la bandeja. Retirar la pintura de los lugares por donde se deban pegar las piezas.

ATTENTION - Conseils utiles!

Avant de commencer le montage, étudier attentivement le dessin. Détacher avec beaucoup de soin les morceaux des moules en usant un massicot ou bien un pair de ciseaux et couper avec une petite lame ou avec de papier de verre fin ébarbages éventuels. Jamais détacher les morceaux avec les mains. Monter les en suivant l'ordre de la numération des tables. Eliminer de la moule le numéro de la pièce qui vient d'être montée, en le bifflant avec une croix. Employer seulement de la colle pour polystirol.

кат. №1101
Кусачки бокорезы
Cat. №1101
Side-cutting pliers

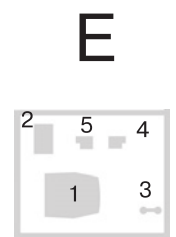
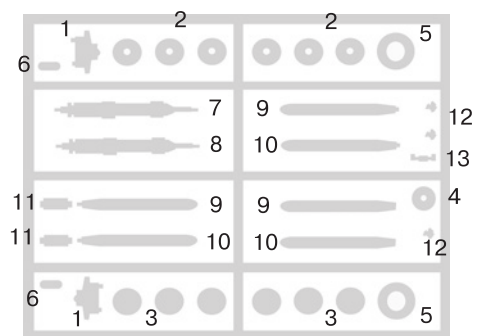
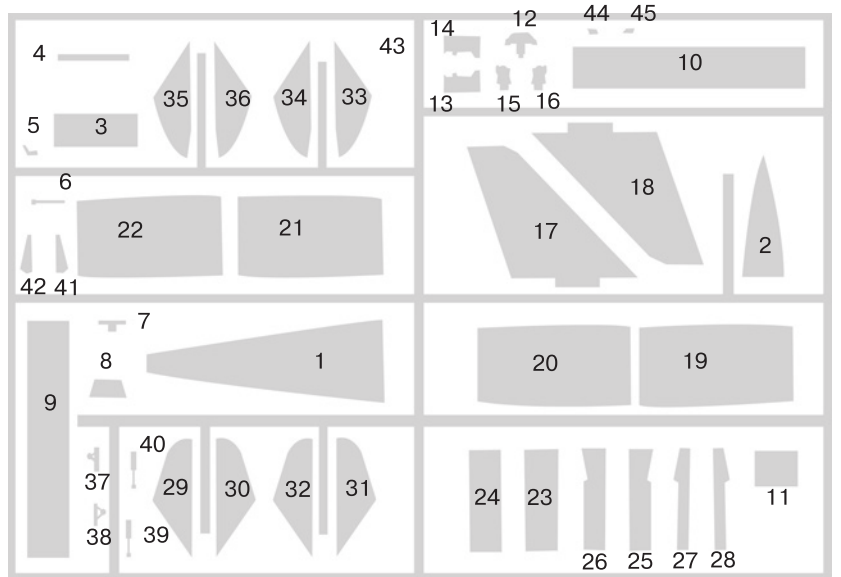
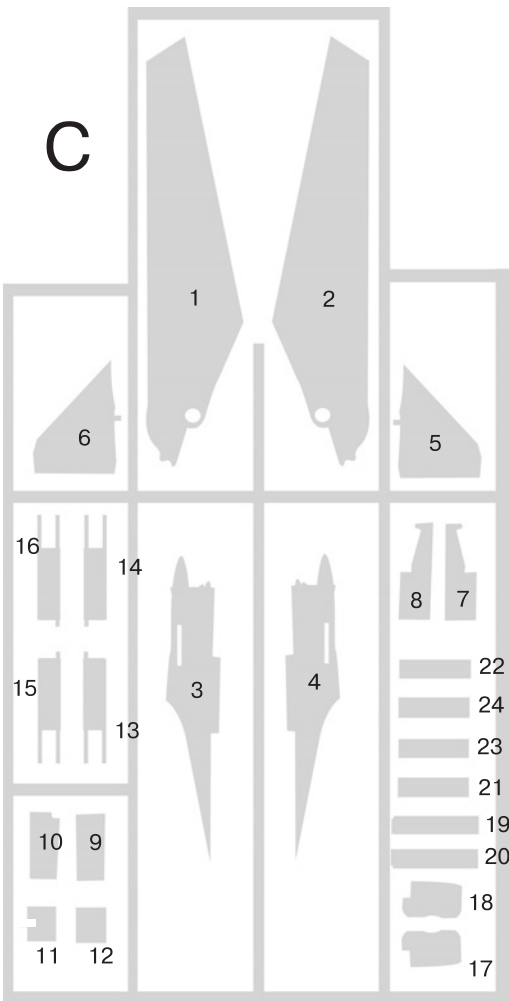
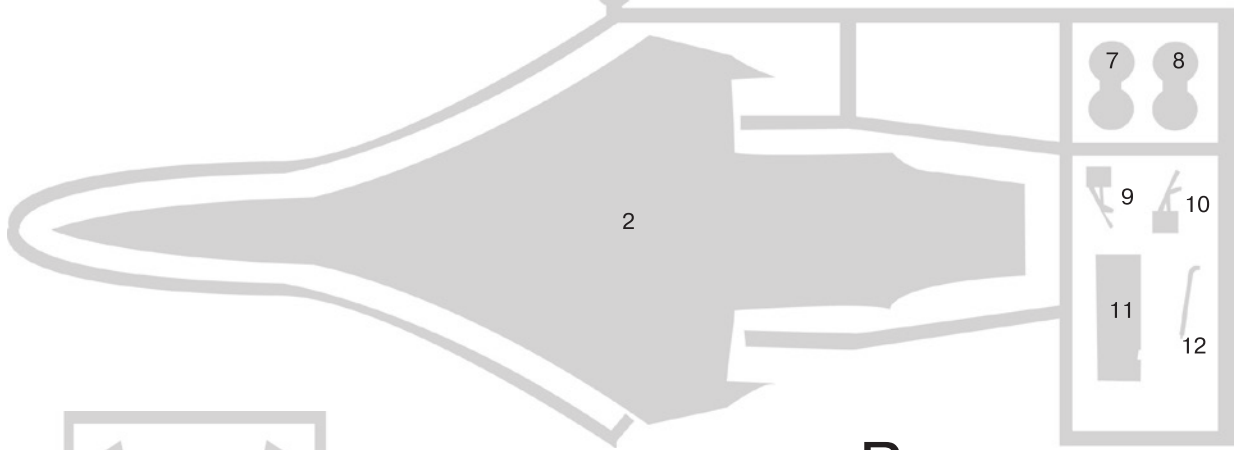
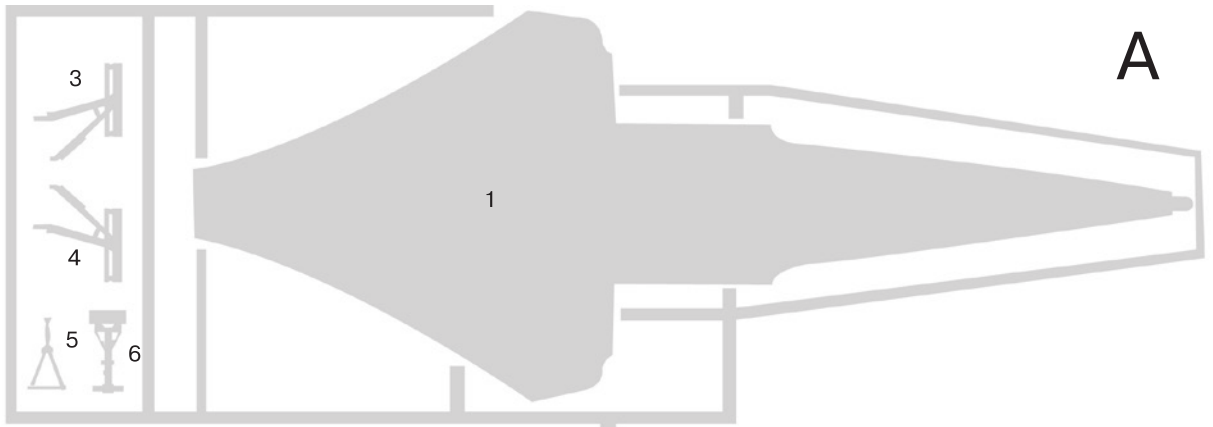


кат. №1103
Нож цанговый
Cat. №1103
Collet knife



кат. №1105
Пинцет прямой
Cat. №1105
Straight tweezers

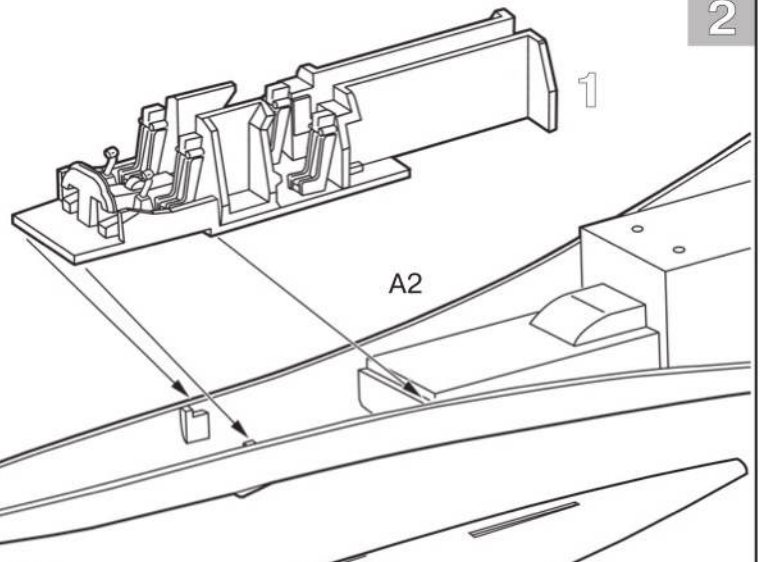
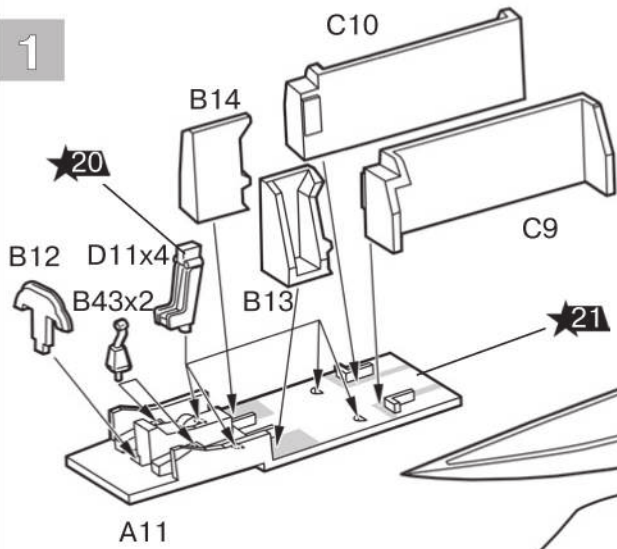




СБОРКА ASSEMBLING

2

1



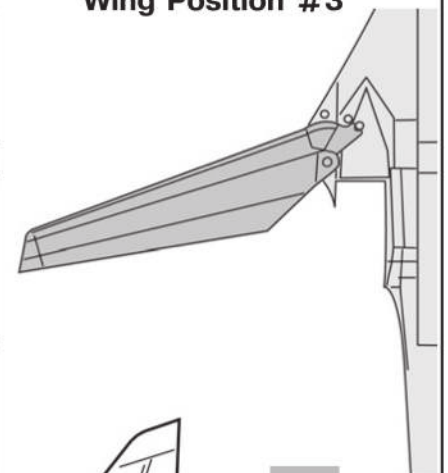
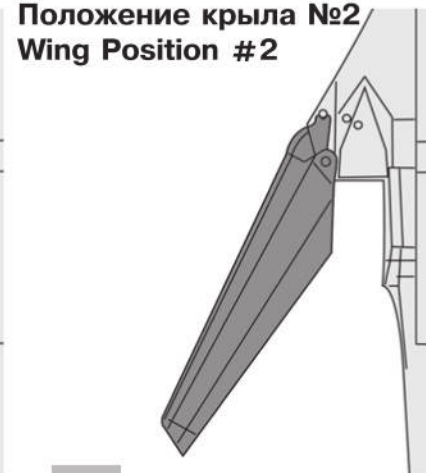
3



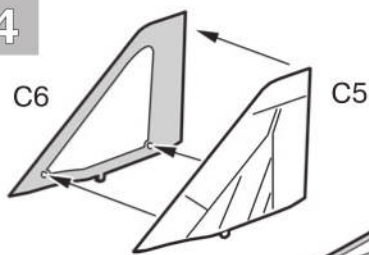
Положение крыла №3
Wing Position #3

Положение крыла №1
Wing Position #1

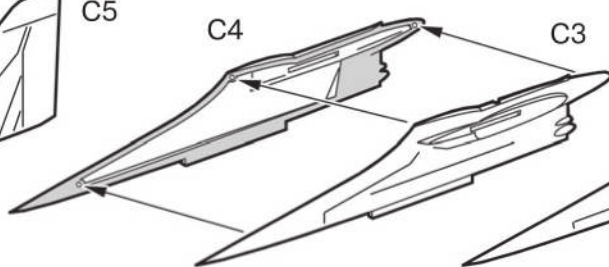
Положение крыла №2
Wing Position #2



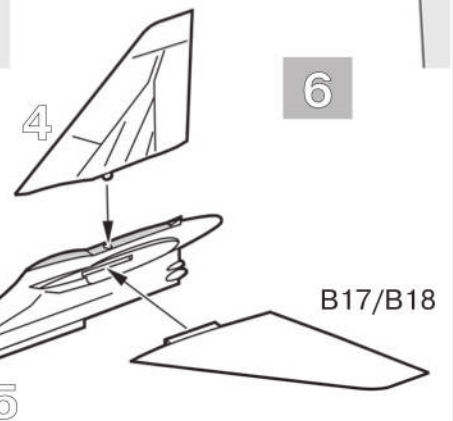
4



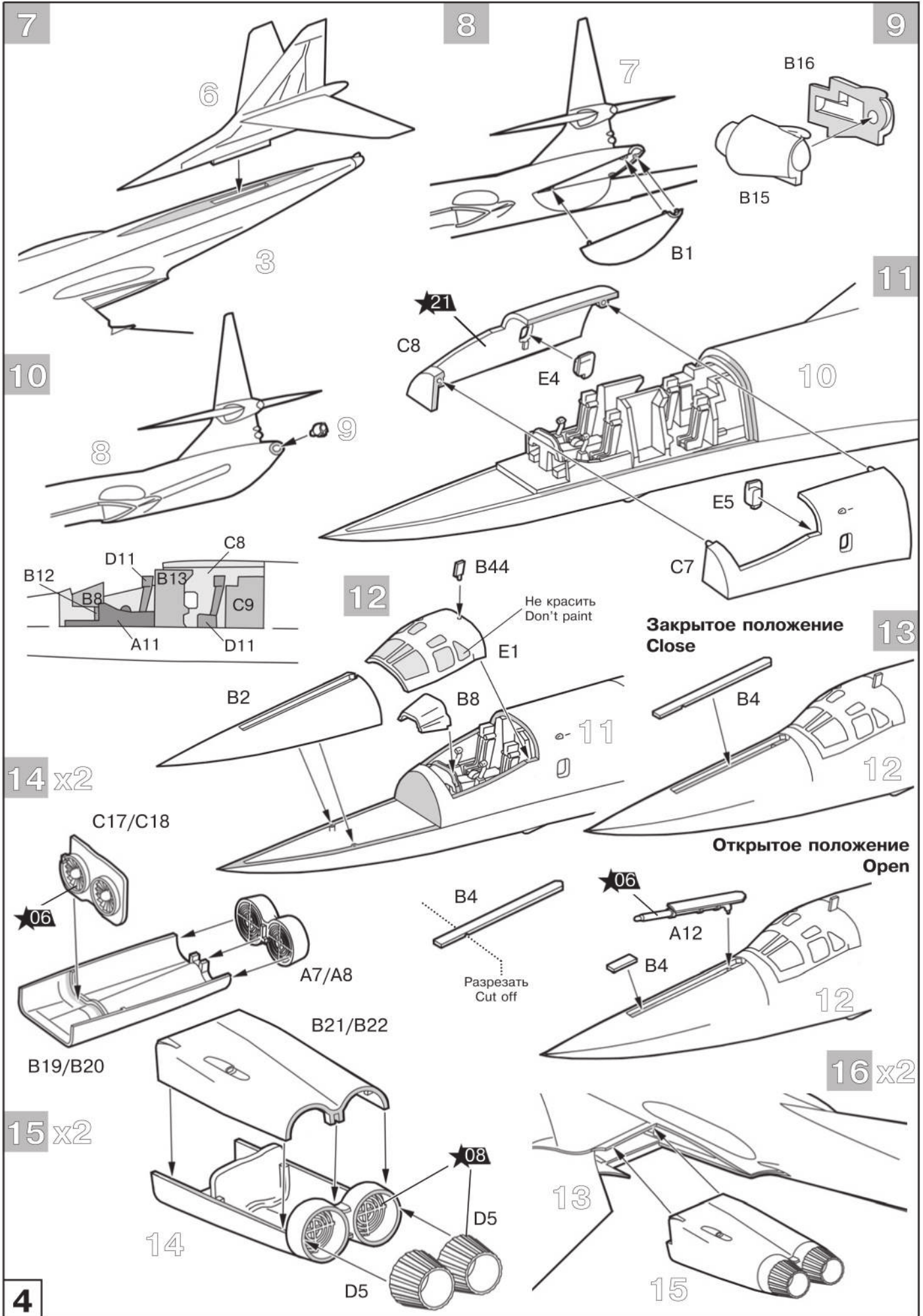
5



6

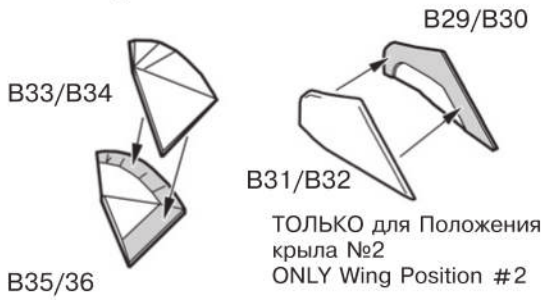


3



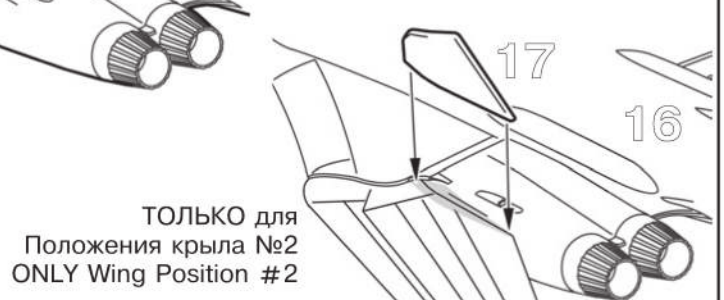
17 x2

ТОЛЬКО для Положения крыла №1 и №3
ONLY Wing Position #1 and #3

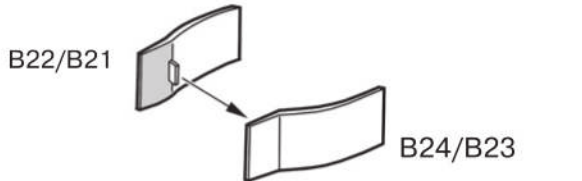


18 x2

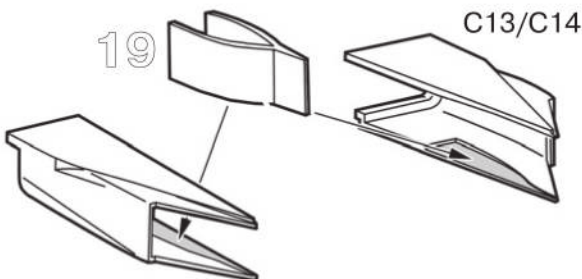
ТОЛЬКО для Положения крыла №1 и №3
ONLY Wing Position #1 and #3



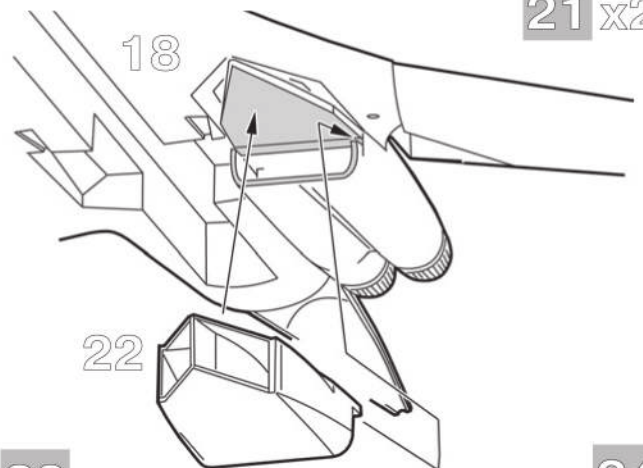
19



20

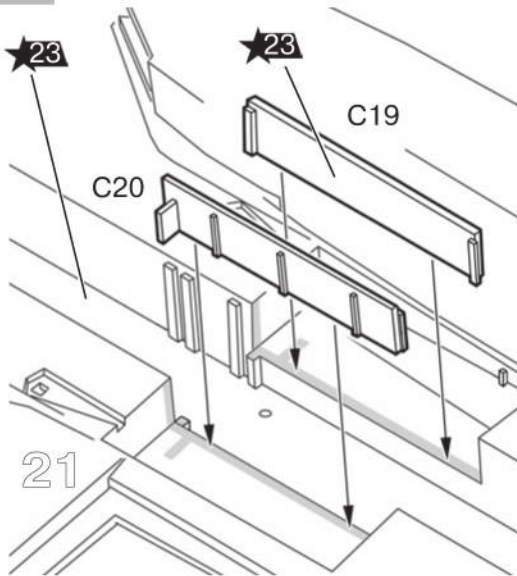


21 x2

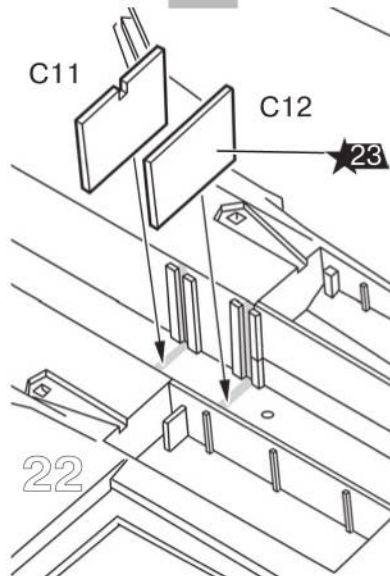


22

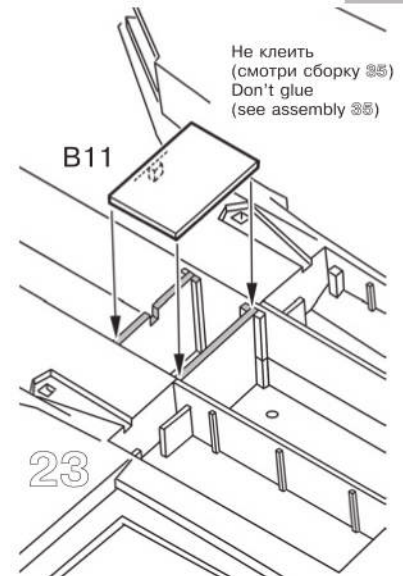
C15/C16



23



24

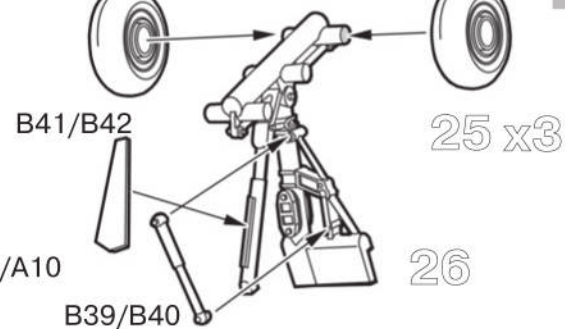
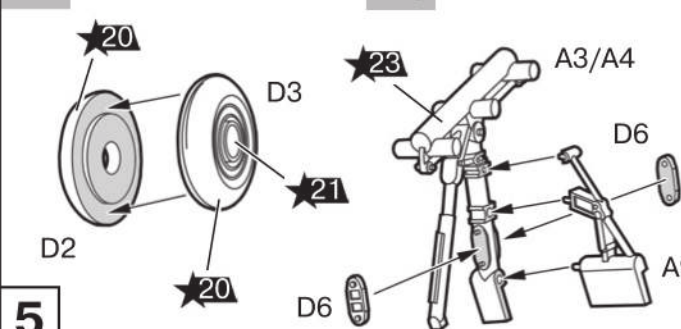


25 x6

26 x2

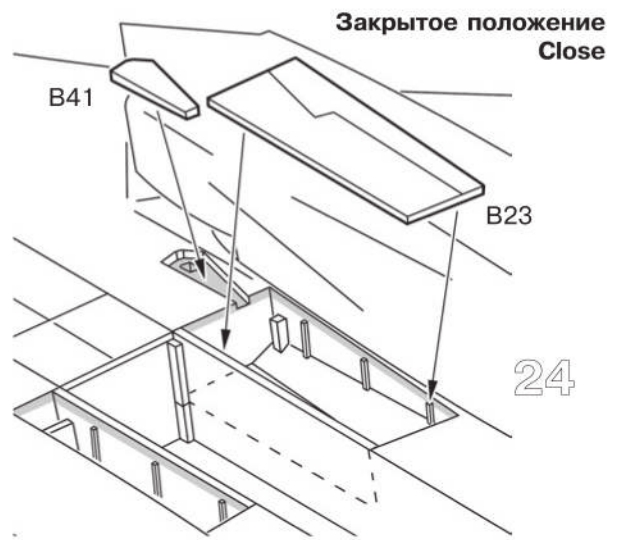
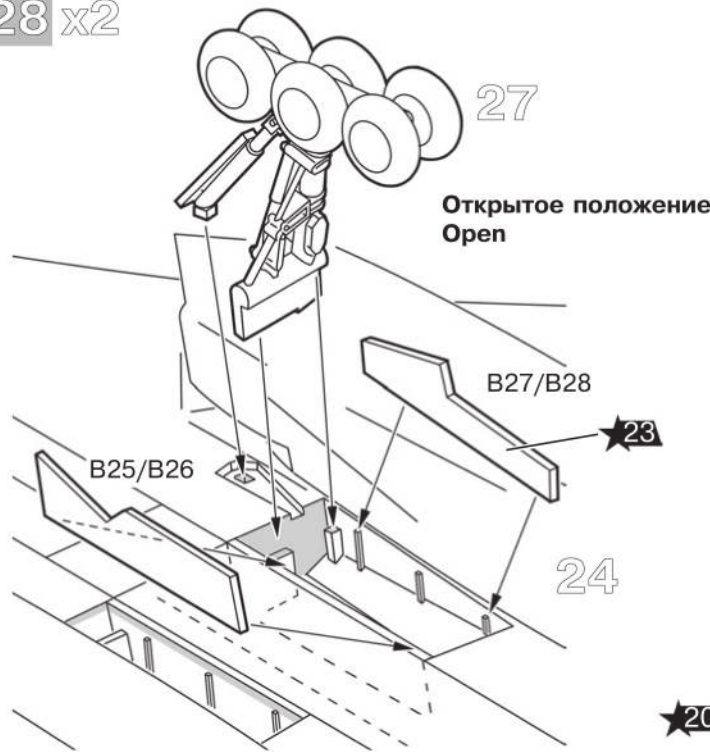
25 x3

27 x2

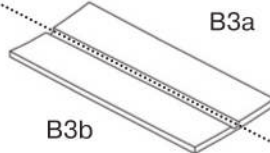


5

28 x2

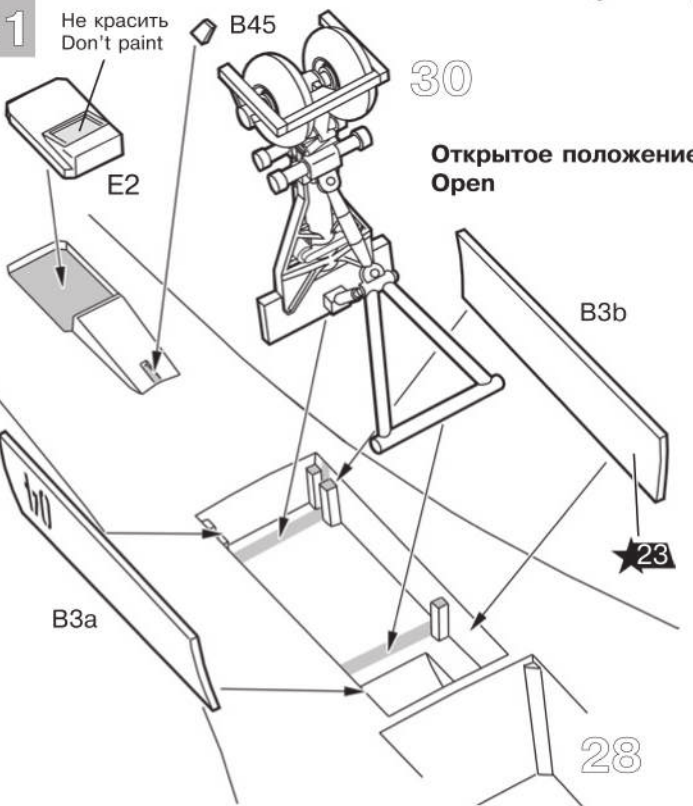


29

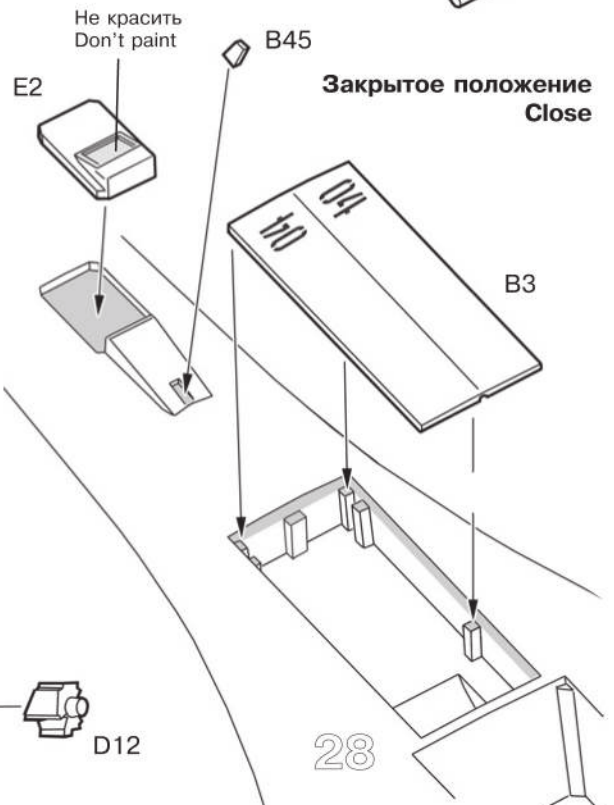
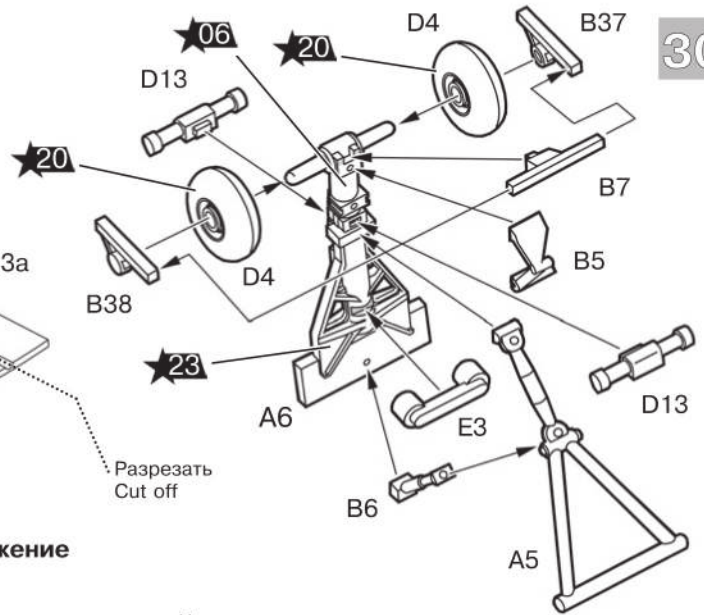


31

Не красить
Don't paint

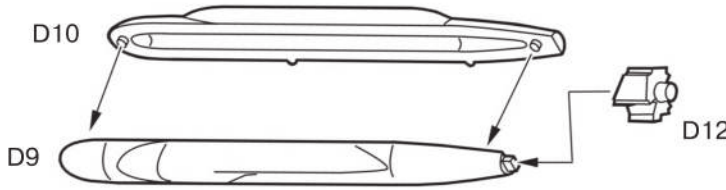


30



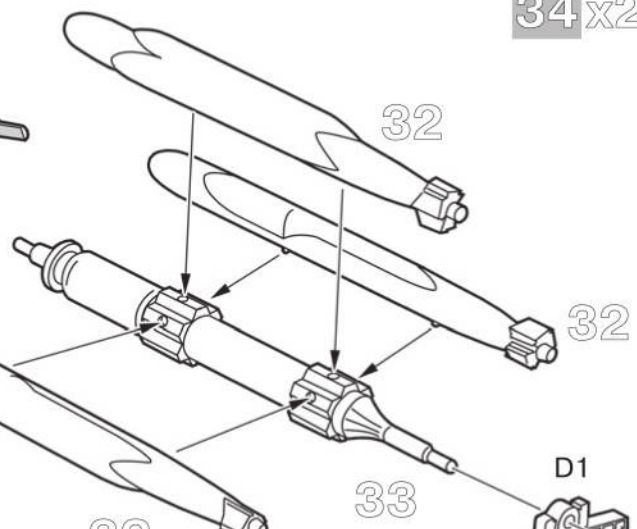
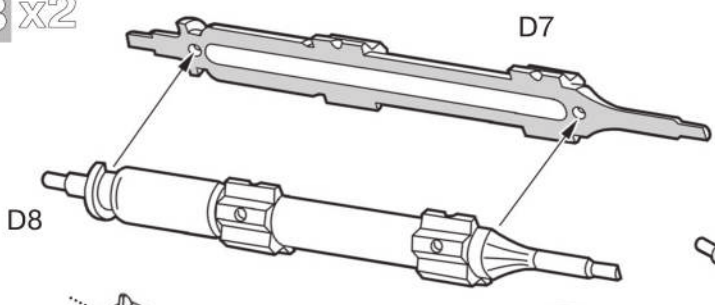
32 x6

6

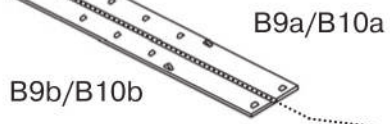


33 x2

34 x2

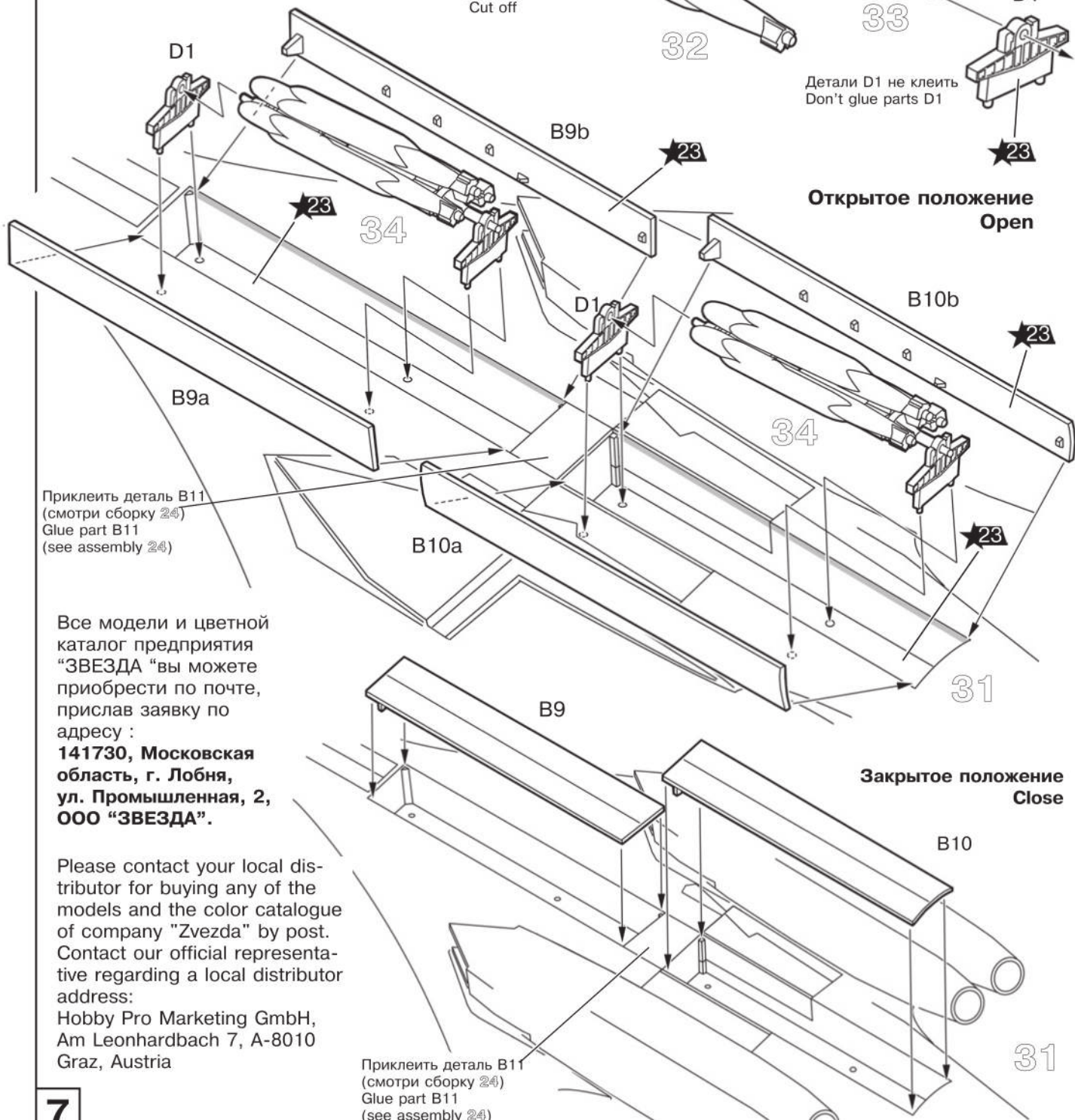


35



Разрезать
Cut off

Детали D1 не клеить
Don't glue parts D1



Открытое положение
Open

Закрытое положение
Close

Приклеить деталь B11
(смотри сборку 24)
Glue part B11
(see assembly 24)

Все модели и цветной
каталог предприятия
"ЗВЕЗДА" вы можете
приобрести по почте,
прислав заявку по
адресу :
**141730, Московская
область, г. Лобня,
ул. Промышленная, 2,
ООО "ЗВЕЗДА".**

Please contact your local distributor for buying any of the models and the color catalogue of company "Zvezda" by post. Contact our official representative regarding a local distributor address:
Hobby Pro Marketing GmbH,
Am Leonhardbach 7, A-8010
Graz, Austria

Приклеить деталь B11
(смотри сборку 24)
Glue part B11
(see assembly 24)

ОКРАСКА И МАРКИРОВКА PAINTING AND MARKING

DIRECTIONS for applying the decals. Cut the required decals out of the sheet; dip them into a glass of clean water for about 1/2 minute; position the decals on the kit, letting them slide from the paper. For a better adhesion, press them by means of a clean rag.

ISTRUZIONI per l'applicazione delle decalcomanie. Ritagliare le decalcomanie occorrenti dal foglio, immergerle in un bicchiere d'acqua pulita per circa 1/2 minuto, metterle in posizione sul modello e farle scivolare dalla carta: per una migliore aderenza comprimerle con una pezzuola pulita.

ANWEISUNGEN für Abziehbilder-Anbringung: Die benötigten Abziehbilder vom Blatt abscheiden, in ein Glas reines Wasser für etwa 1/2 Minute eintauchen, auf das Modell legen und dann vom Papierbogen abnehmen. Um eine bessere Haftung zu erzielen, die Abziehbilder mit einem reinen Tuch andrücken.

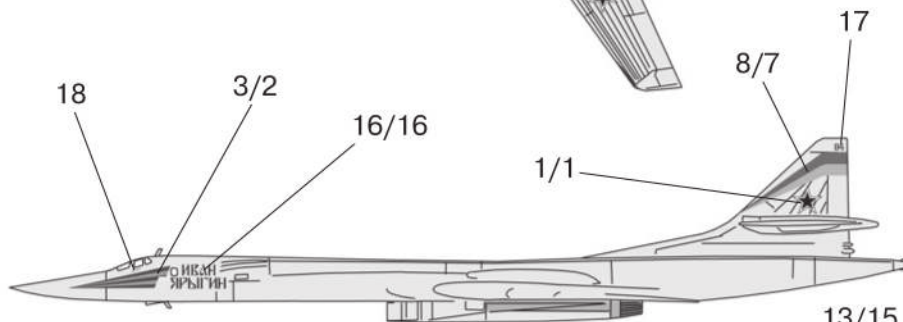
INSTRUCTION pour l'application des décalcomanies. Couper les décalcomanies choisies et les plonger environ trente secondes dans un peu d'eau propre. Les placer sur le modèle en les faisant glisser de leur feuille et presser avec un morceau de chiffon pour éliminer les bulles d'air.

ISTRUCCIONES Para la aplicación de las calcomanías: cortar las requeridas, sumergirlas en un recipiente de agua limpia durante 1/2 minuto, colocar las calcomanías sobre el modelo, haciéndolas deslizar sobre el papel. Para una mejor adherencia, presionarlas con un trapo limpio.

ИСПОЛЬЗОВАНИЕ СДВИЖНЫХ КАРТИНОК (ДЕКАЛЕЙ)

Вырезать ножницами нужную часть декали, обозначенную соответствующим номером, например 3. Положить в воду на 1/2 минуты, наложить на необходимую часть модели и сдвинуть легким нажимом пальца. Переведенный рисунок расправить, лишнюю влагу промокнуть.

Вариант 1 Version 1



Вариант 2 Version 2



Вариант 3 Version 3



«ЗВЕЗДА»

- ★17 Белый
- ★20 Черный
- ★08 Вороненая сталь
- ★06 Алюминий
- ★21 Зеленый авиац. интерьер.
- ★23 Голубой авиационный

“HUMBROL”

- 34 White
- 33 Black
- 53 Gunmetal
- 56 Aluminium
- 226 Interior green
- 65 Aircraft blue

КРАСКИ, ВХОДЯЩИЕ В ПОДАРОЧНЫЙ НАБОР

- ★20 Черный
- ★08 Вороненая сталь
- ★17 Белый
- ★23 Голубой авиационный