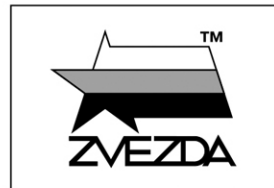


# РОССИЙСКАЯ БОЕВАЯ МАШИНА ПЕХОТЫ

## «БУМЕРАНГ»



№5040



МАСШТАБ 1:72  
SCALE

# BUMERANG

## RUSSIAN 8x8 ARMORED PERSONNEL CARRIER

СДЕЛАНО В РОССИИ  
MADE IN RUSSIA

БМП «Бумеранг» – перспективная российская боевая машина пехоты на базе универсальной боевой платформы «Бумеранг», предназначена для транспортировки подразделений, их огневой поддержки в бою, уничтожения живой силы и противотанковых средств и легкобронированной техники противника. БМП оснащена универсальным боевым модулем «Эпоха» («Бумеранг-БМ»), вооруженным 30-мм автоматической пушкой 2А42 с селективным боепитанием (боезапас 500 снарядов), 7,62-мм пулеметом ПКТМ (боезапас 2000 патронов) и двумя сдвоенными пусковыми установками ПТРК «Корнет». БМП «Бумеранг» впервые была показана публике в 2015 году на Параде Победы.

The «Bumerang» - Russian 8-wheeled amphibious infantry fighting vehicle is based on the Bumerang universal combat platform and designed to transport units, provide fire support in battle, destroy manpower, anti-tank weapons, and light armored enemy vehicles. The armament consists of the universal combat module "Epoch" (Bumerang-BM) with a 30mm 2A42 automatic cannon and a selective ammunition feed system (500 rounds), a 7.62mm Kalashnikov machine gun (2000 cartridges) and two twin Kornet anti-tank missile systems. It has a crew of three and can transport 7-8 soldiers. The Boomerang infantry fighting vehicle was first demonstrated to the public at the 2015 Moscow Victory Day Parade.

### Прежде, чем приступить к сборке модели, внимательно ознакомьтесь с инструкцией.

ВНИМАНИЕ!

Сборку и окраску модели следует проводить в хорошо проветриваемом помещении вдали от источников огня.

Сборку модели производите согласно схеме. Для удобства каждая деталь на сборочной схеме обозначена номером, соответствующим номеру на литниковой рамке.

Детали следует отделять от литников ножом или другим режущим инструментом (соблюдая осторожность при работе с острыми предметами). Места среза деталей зачистите ножом или наждачной бумагой.

Модель рекомендуется окрашивать специальными красками для пластиковых

моделей, выпускаемыми предприятием «ЗВЕЗДА».

Приступая к сборке модели, заранее ознакомьтесь со схемой окраски.

Перед окраской модель рекомендуется обезжирить, например, мыльным раствором и тщательно просушить.

Краски и клей в комплект не входят.

Для сборки модели рекомендуется использовать клей, выпускаемый предприятием «ЗВЕЗДА».

Используйте минимальное количество клея. Избегайте его попадания на окрашенные поверхности модели.

ВНИМАНИЕ!

#### ATTENTION - Useful advice!

Study the instructions carefully prior to assembly. Remove parts from frame with a sharp knife or a pair of scissors and trim away excess plastic. Do not pull off parts. Assemble the parts in numerical sequence. Use plastic cement ONLY and use cement sparingly to avoid damaging the model. Paint small parts before detaching them from frame. Remove paint where parts are to be cemented.

#### ACHTUNG - Ein nützlicher Rat!

Vor der Montage die Zeichnung aufmerksam studieren. Die einzelnen Montageteile mit einem Messer oder einer Schere vom Spritzling sorgfältig entfernen. Eventuelle Grate werden mit einer Klinge oder feinem Schmirgelpapier beseitigt. Keinesfalls die Montageteile mit den Händen entfernen. Bei der Montage der Tafelnumerierung folgen. Die Nummer der schon montierten Teile auf dem Spritzling ankreuzen. Bitte nur Plastikklebstoff verwenden.

#### ATTENZIONE - Consigli utili!

Prima di iniziare il montaggio, studiare attentamente il disegno. Staccare con molta cura i pezzi dalle stampate, usando un tagliabalsa oppure un paio di forbici e togliere con una piccola lima o con carta vetro fine eventuali sbavature. Mai staccare i pezzi con le mani. Montarli seguendo l'ordine della numerazione delle tavole. Eliminare dalla stampata il numero del pezzo appena montato, facendogli sopra una croce.

#### ATENCION - Consejos útiles!

Estudiar las instrucciones cuidadosamente antes de comenzar el montaje. Separar las piezas de las bandejas con un cuchillo afilado o un par de tijeras, y retirar el exceso de plástico o rebaba. No arrancar las piezas. Montar las piezas en orden numérico. Utilizar SOLAMENTE pegamento para plástico y en poca cantidad para evitar que se dane el modelo. Pintar las piezas pequeñas antes de separarlas de la bandeja. Retirar la pintura de los lugares por donde se deban pegar las piezas.

#### ATTENTION - Conseils utiles!

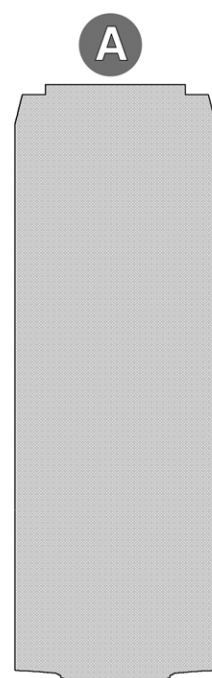
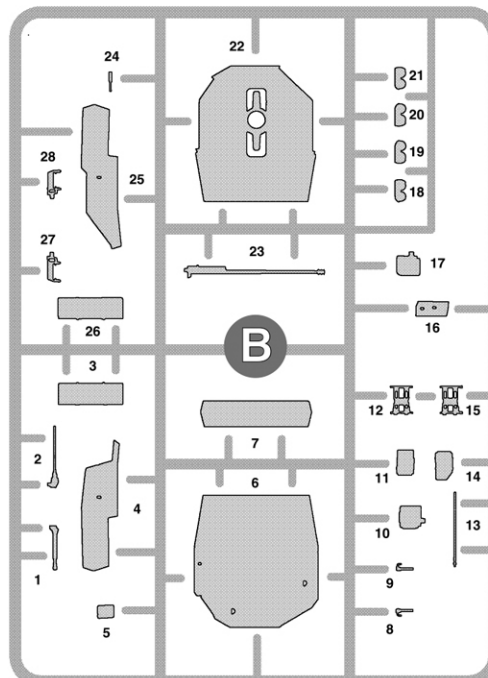
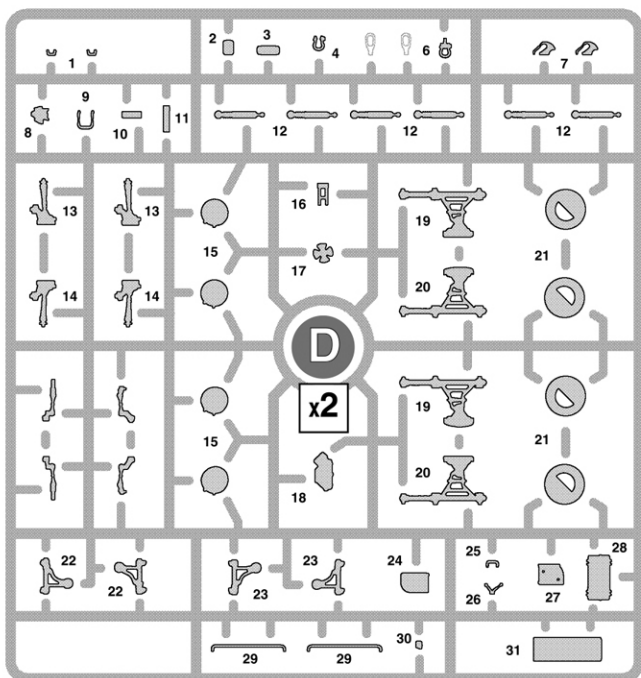
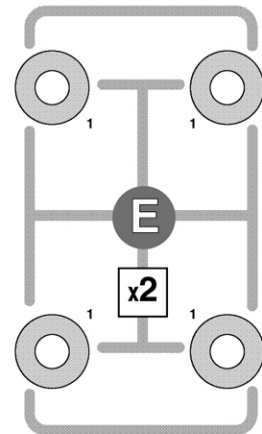
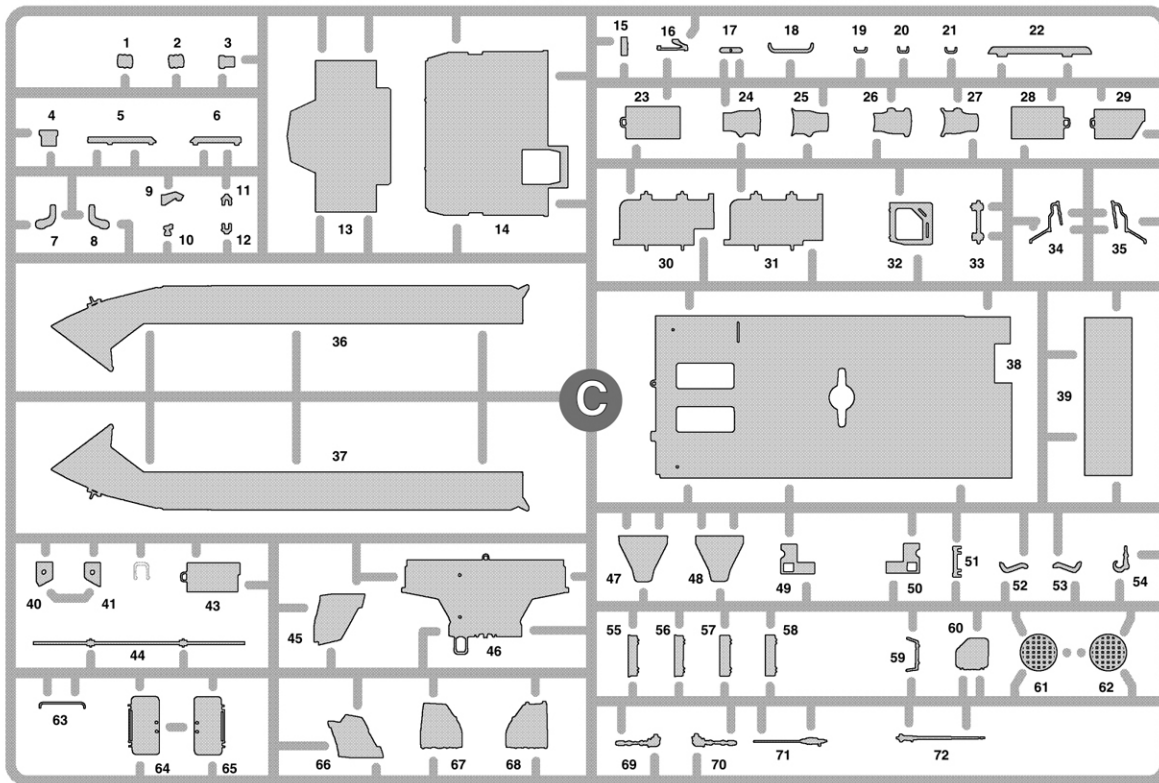
Avant de commencer le montage, étudier attentivement le dessin. Détacher avec beaucoup de soin les morceaux des moules en usant un massicot ou bien un pair de ciseaux et couper avec une petite lime ou avec de papier de vitre fin ébarbages éventuels. Jamais détacher les morceaux avec les mains. Monter les en suivant l'ordre de la numération des tables. Eliminer de la moule le numéro de la pièce qui vient d'être montée, en le bifant avec une croix. Employer seulement de la colle pour polystyrol.

Любые модели и красочный каталог предприятия «ЗВЕЗДА» вы можете приобрести по почте, прислав заявку по адресу:

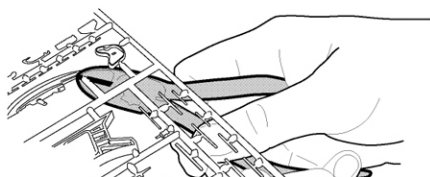
141730, Московская область, г. Лобня, ул. Промышленная, д.2, ООО «ЗВЕЗДА»

[www.zvezda.org.ru](http://www.zvezda.org.ru)

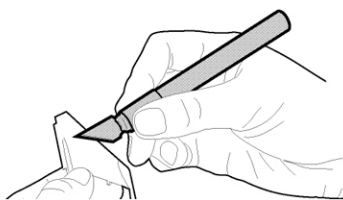
СОХРАНИТЕ ЭТОТ КУПОН ДЛЯ ВОЗМОЖНЫХ ОБРАЩЕНИЙ



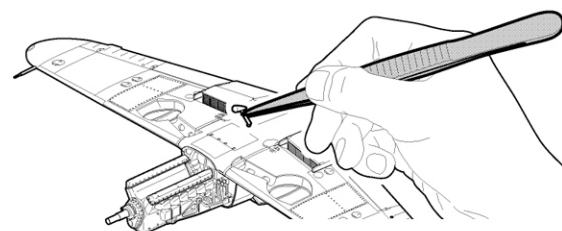
ЭТИ ИНСТРУМЕНТЫ ПОМОГУТ ВАМ КАЧЕСТВЕННО СОБРАТЬ МОДЕЛЬ:



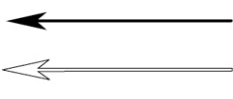
Кусачки бокорезы кат. №1101



Нож канцовый кат. №1103



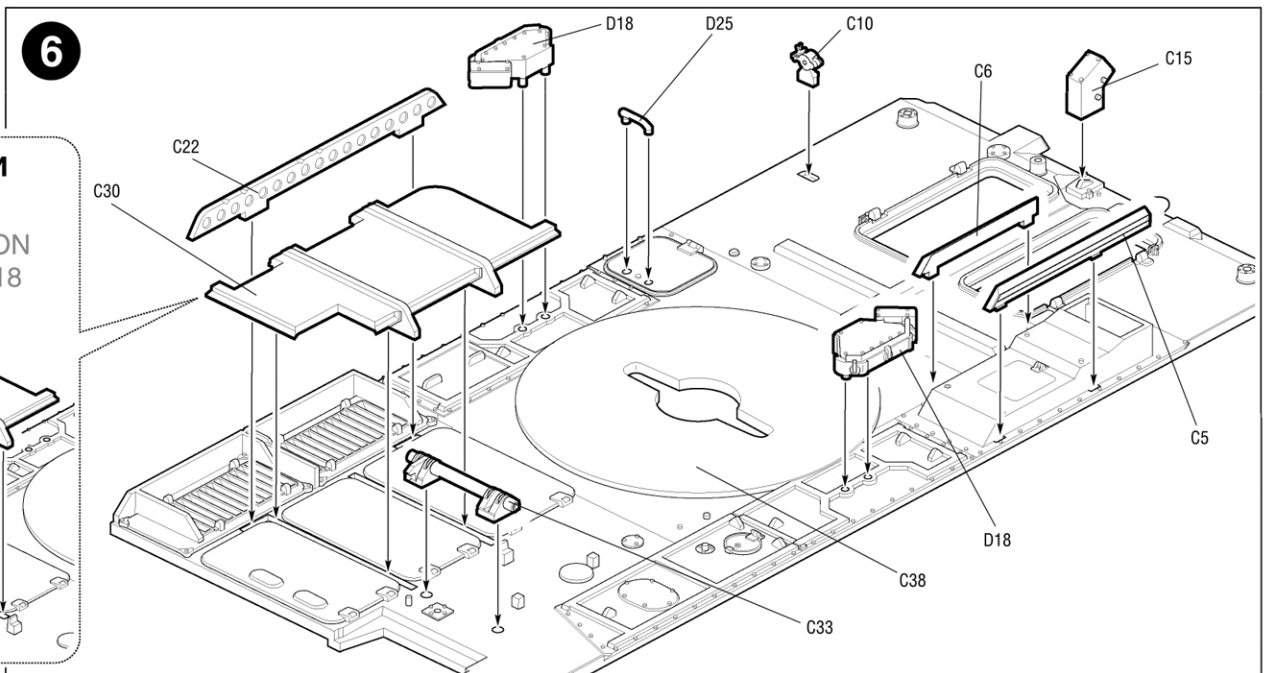
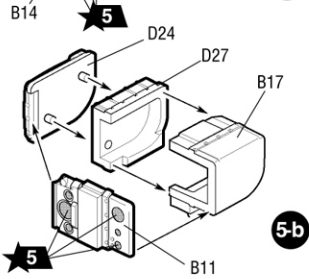
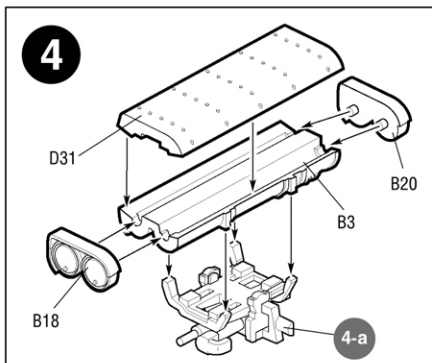
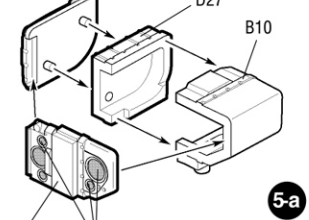
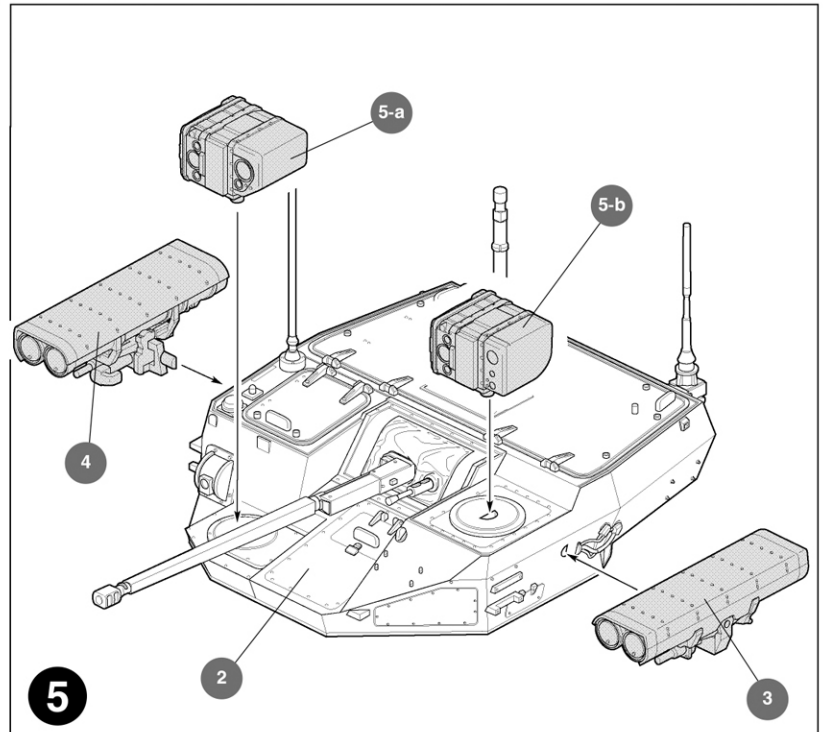
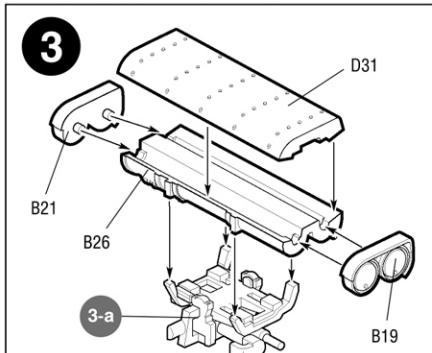
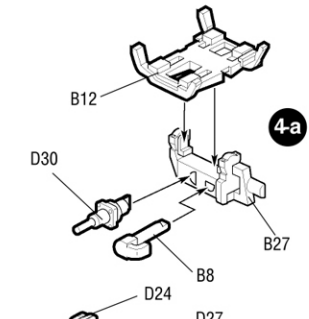
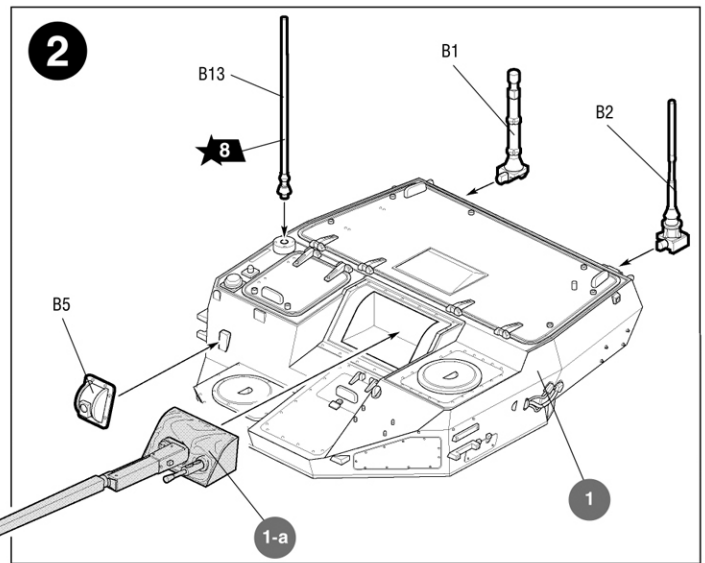
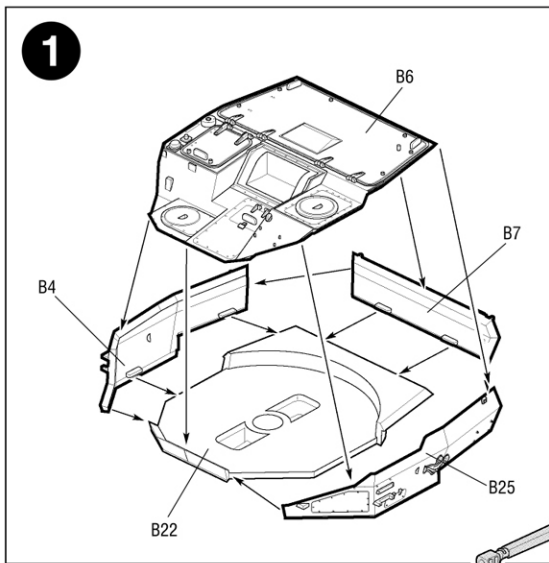
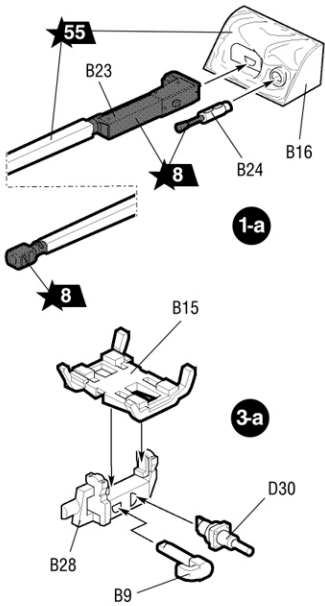
Пинцет прямой кат. №1105



Приклеить деталь на указанное место / To glue a detail on the specified place

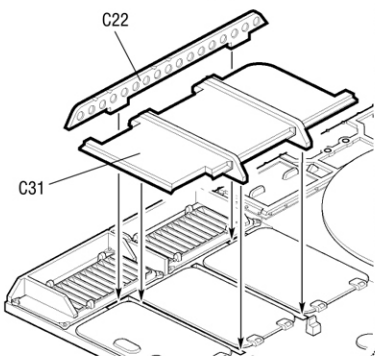


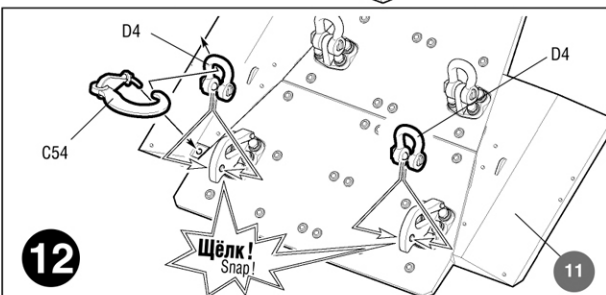
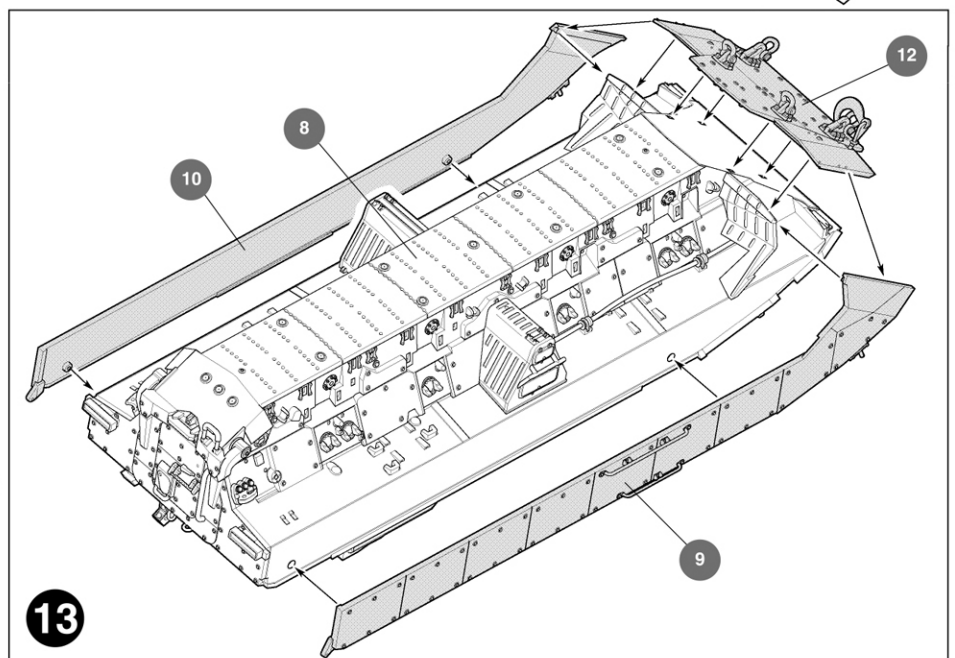
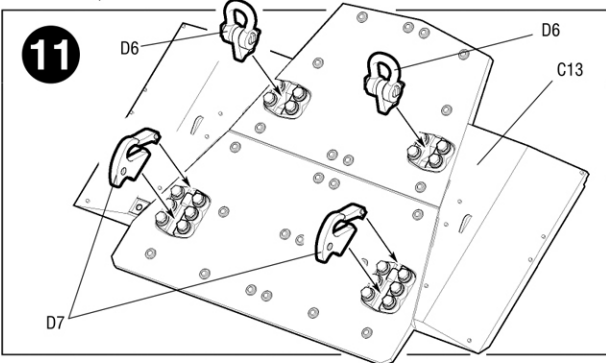
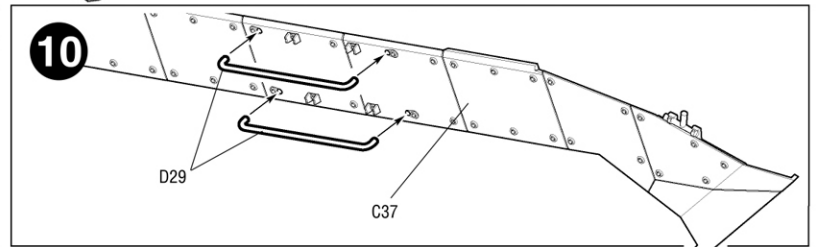
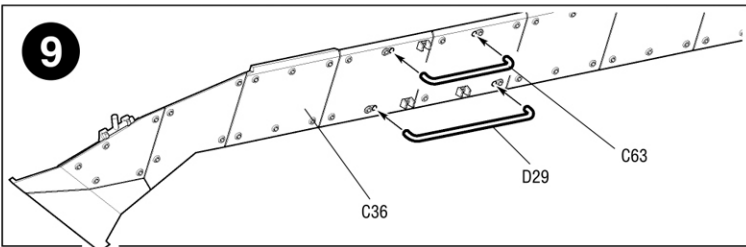
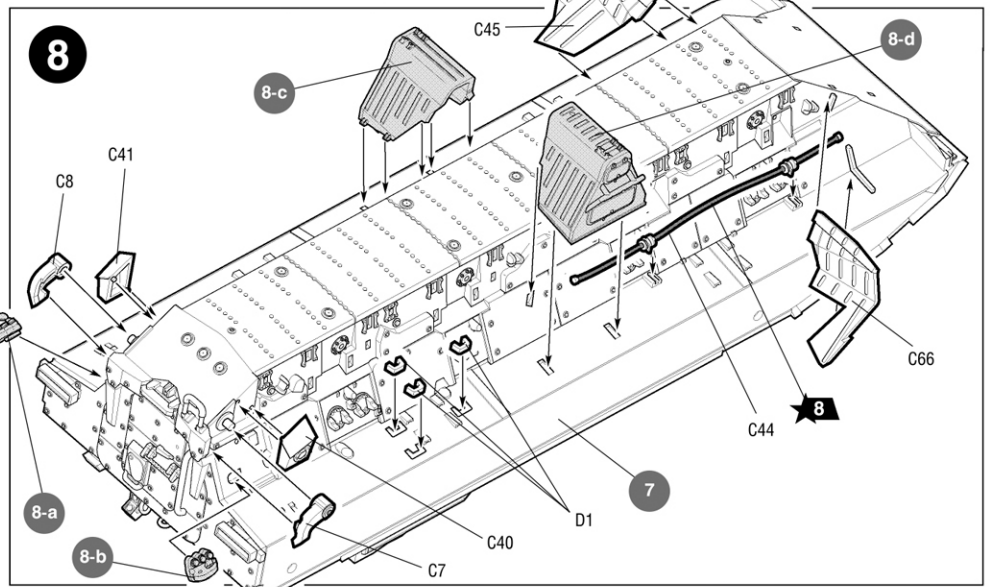
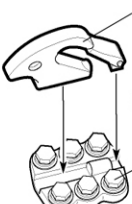
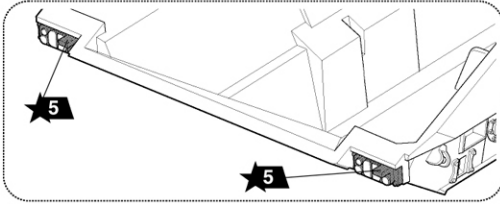
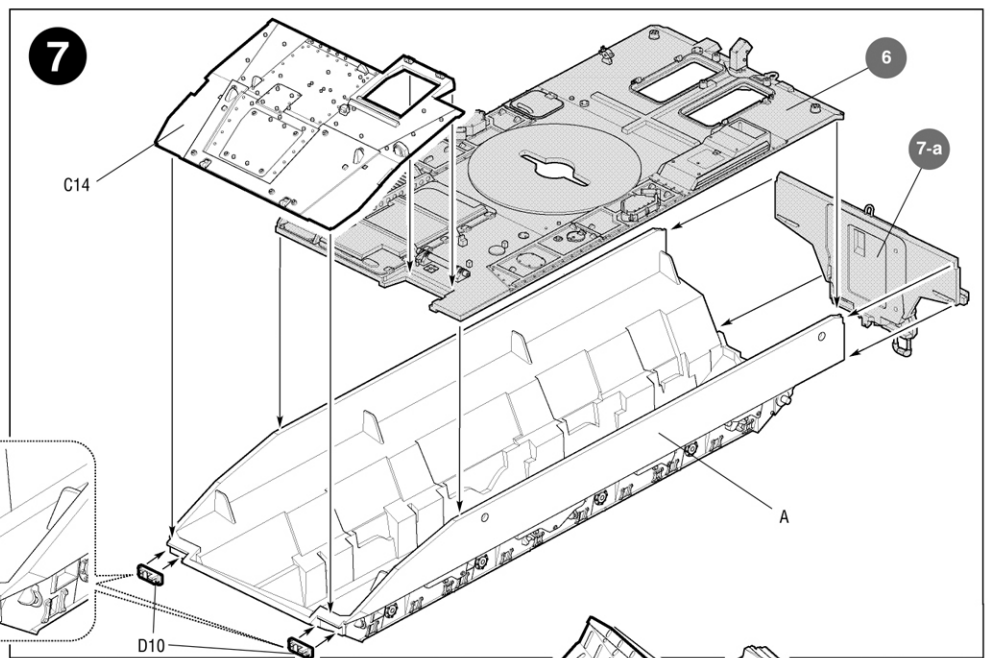
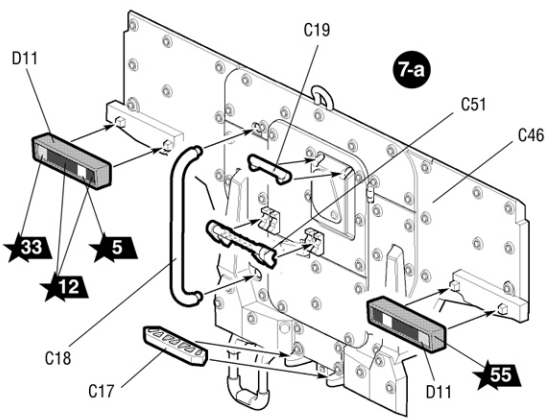
Установить деталь на указанное место без клея / To establish a detail on the specified place without glue

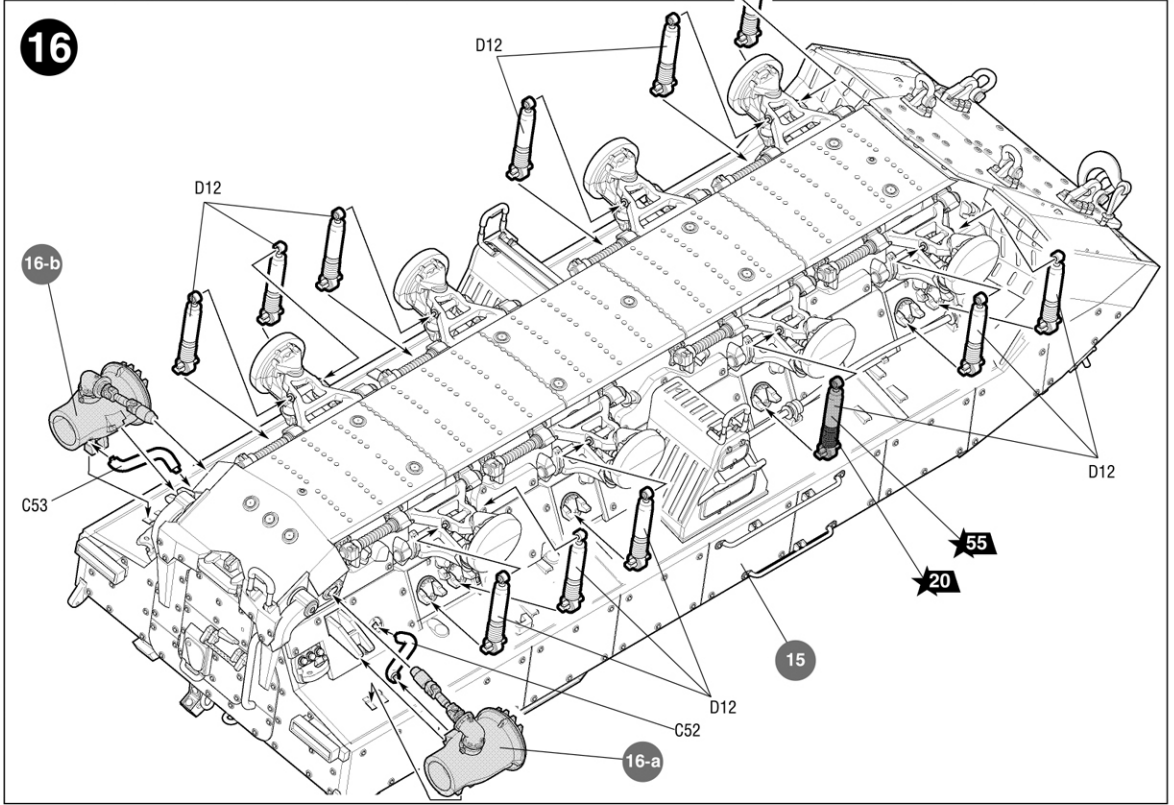
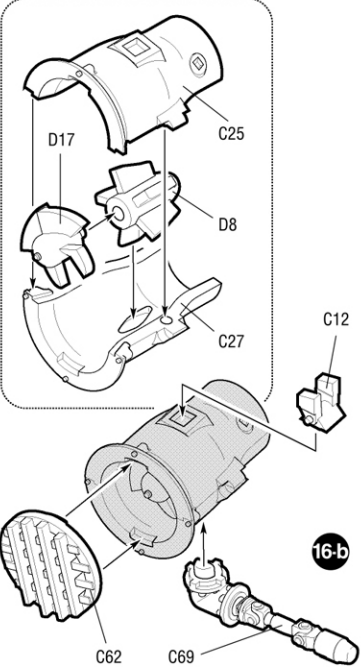
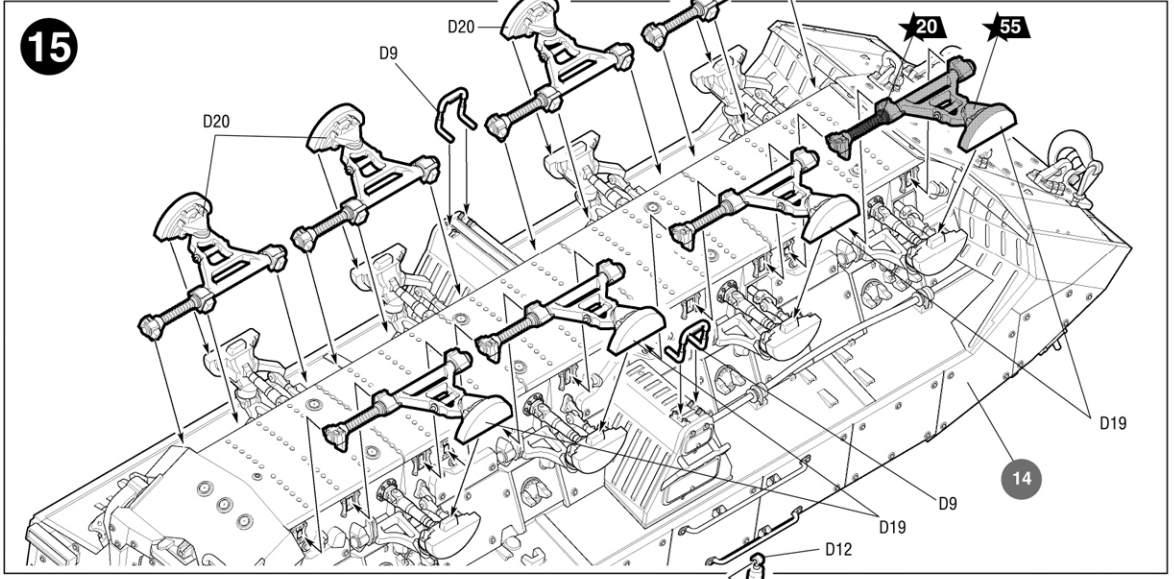
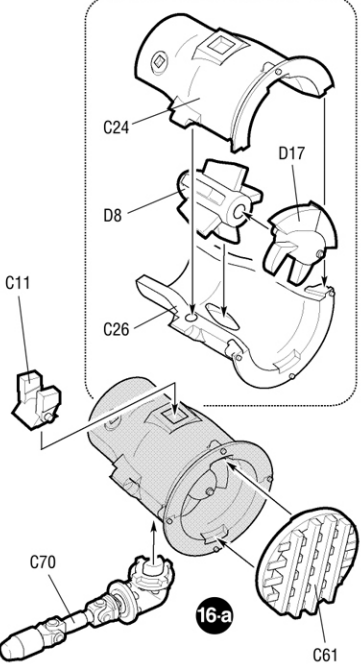
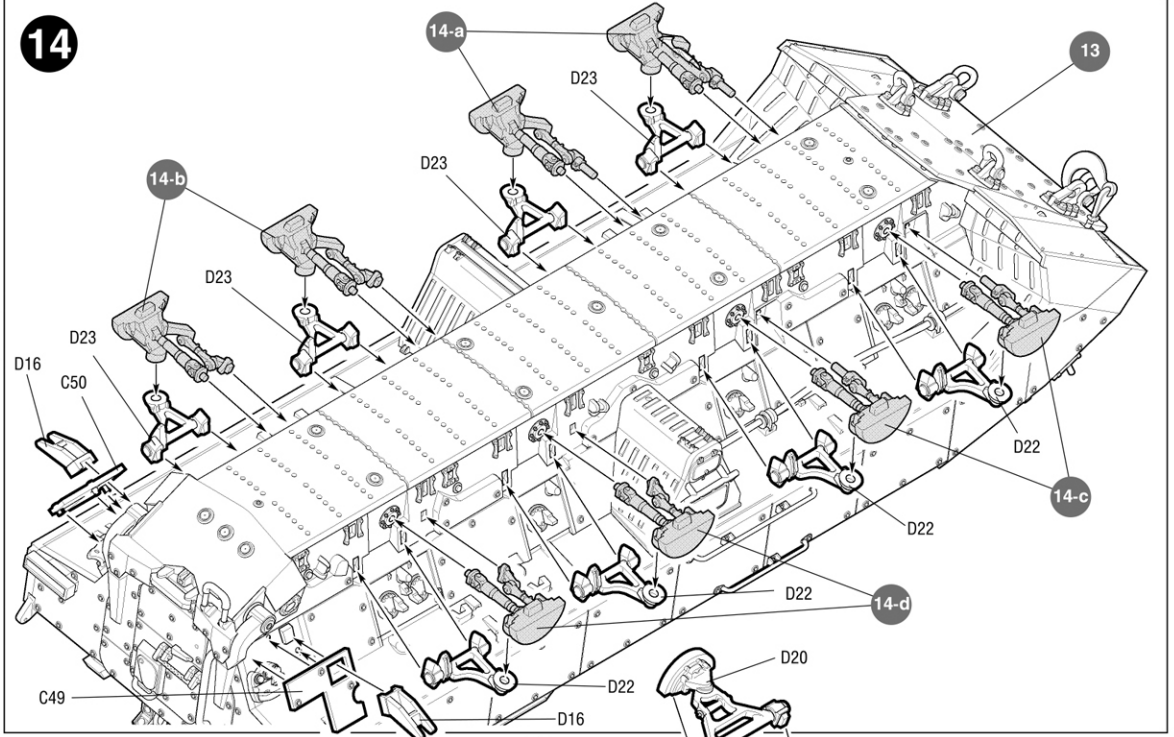
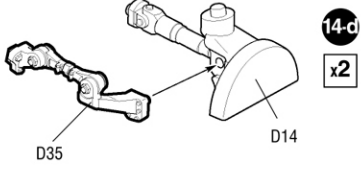
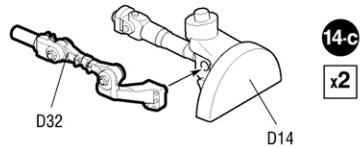
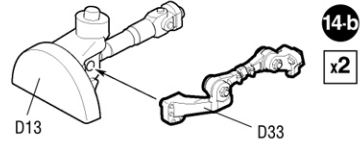
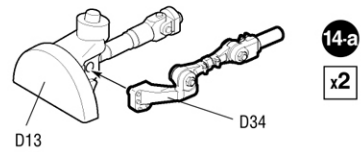


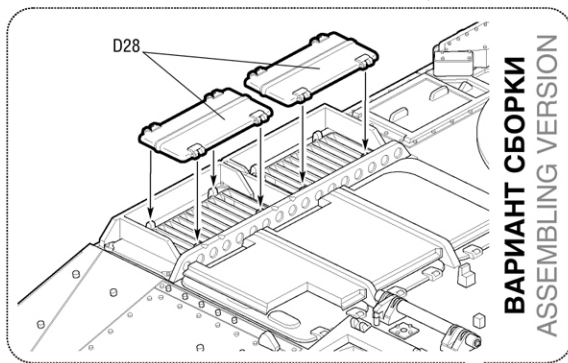
**ВАРИАНТ СБОРКИ см. сборки №18**

ASSEMBLING VERSION see assembling pos. 18

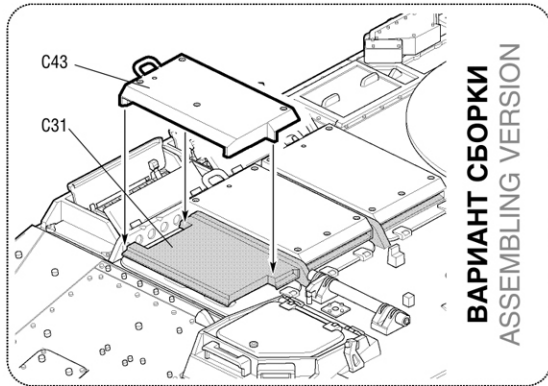
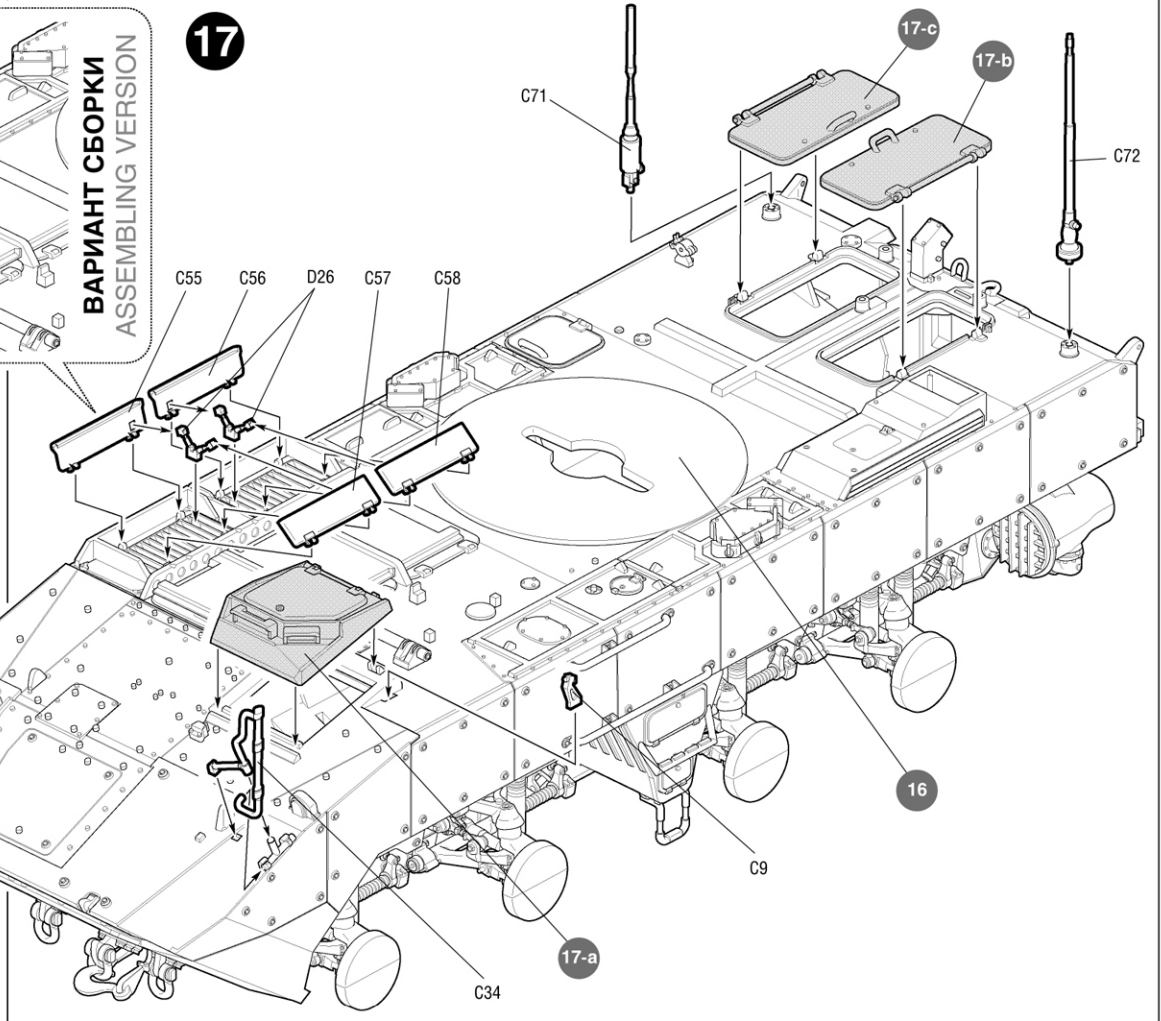
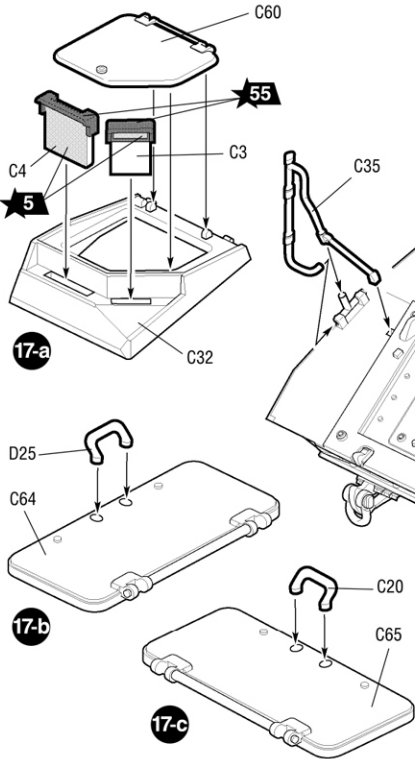








**17**



**18**

