



№43004

МАСШТАБ  
SCALE 1:43

СДЕЛАНО В РОССИИ  
MADE IN RUSSIA

# САМОСВАЛ ММЗ-555 ЗИЛ-130



## ZIL-130 DUMP TRUCK

Московский автомобильный завод им. Лихачева – ЗИЛ – выпускал не только готовые грузовики ЗИЛ-130, но и шасси без кузовов, которые поставлялись на специализированные предприятия для установки различного оборудования. В 1964 году был разработан самосвал ММЗ-555, для которого поставлялось специальное шасси ЗИЛ-130Д с укороченной колесной базой – 3,3 метра. ЗИЛ-ММЗ-555 предназначался для перевозки строительных и промышленных грузов и имел грузоподъемность 4,5 тонны. Его корытообразный металлический кузов объемом 3 кубометра обеспечивал одностороннюю разгрузку – только назад, ЗИЛ-ММЗ-555 стал одним из самых массовых и распространенных самосвалов в СССР, а его производство продолжалось до 1987 года.

Moscow Automobile Plant named after Likhachev – ZIL – produced not only finished ZIL-130 trucks, but also chassis without bodies, which were delivered to specialized enterprises for installation of various equipment. A dump truck MMZ-555 was developed in 1964, a special chassis ZIL-130D with a shortened wheelbase of 3.3 meters was supplied for it. ZIL-MMZ-555 was used for transportation of construction and industrial cargoes and had a payload of 4.5 tons. Its trough-shaped metal body with a volume of 3 cubic meters provided one-sided unloading – only backward. ZIL-MMZ-555 became one of the most mass and widespread dump trucks in the USSR, and its production continued until 1987.

Прежде, чем приступить к сборке модели, внимательно ознакомьтесь с инструкцией.

**ВНИМАНИЕ!**

Сборку и окраску модели следует проводить в хорошо проветриваемом помещении вдали от источников огня.

Сборку модели производите согласно схеме. Для удобства каждая деталь на сборочной схеме обозначена номером, соответствующим номеру на литниковой рамке.

Детали следует отделять от литников ножом или другим режущим инструментом (соблюдая осторожность при работе с острыми предметами). Места среза деталей зачистите ножом или наждачной бумагой.

Модель рекомендуется окрашивать специальными красками для пластиковых

моделей, выпускаемыми предприятием «ЗВЕЗДА».

Приступая к сборке модели, заранее ознакомьтесь со схемой окраски.

Перед окраской модель рекомендуется обезжирить, например, мыльным раствором и тщательно просушить.

Краски и клей в комплект не входят.

Для сборки модели рекомендуется использовать клей, выпускаемый предприятием «ЗВЕЗДА».

Используйте минимальное количество клея. Избегайте его попадания на окрашенные поверхности модели.

**ВНИМАНИЕ!**

**ATTENTION - Useful advice!**  
Study the instructions carefully prior to assembly. Remove parts from frame with a sharp knife or a pair of scissors and trim away excess plastic. Do not pull off parts. Assemble the parts in numerical sequence. Use plastic cement ONLY and use cement sparingly to avoid damaging the model. Paint small parts before detaching them from frame. Remove paint where parts are to be cemented.

**ACHTUNG - Ein nützlicher Rat!**  
Vor der Montage die Zeichnung aufmerksam studieren. Die einzelnen Montageteile mit einem Messer oder einer Schere vom Spritzling sorgfältig entfernen. Eventuelle Grate werden mit einer Klinge oder feinem Schmirgelpapier beseitigt. Keinesfalls die Montageteile mit den Händen entfernen. Bei der Montage der Tafelnummerierung folgen. Die Nummer der schon montierten Teile auf dem Spritzling ankreuzen. Bitte nur Plastikklebstoff verwenden.

**ATTENZIONE - Consigli utili!**  
Prima di iniziare il montaggio, studiare attentamente il disegno. Staccare con molta cura i pezzi dalle stampate, usando un tagliabalsa oppure un paio di forbici e togliere con una piccola lima o con carta vetro fine eventuali sbavature. Mai staccare i pezzi con le mani. Montarli seguendo l'ordine della numerazione delle tavole. Eliminare dalla stampata il numero del pezzo appena montato, facendogli sopra una croce.

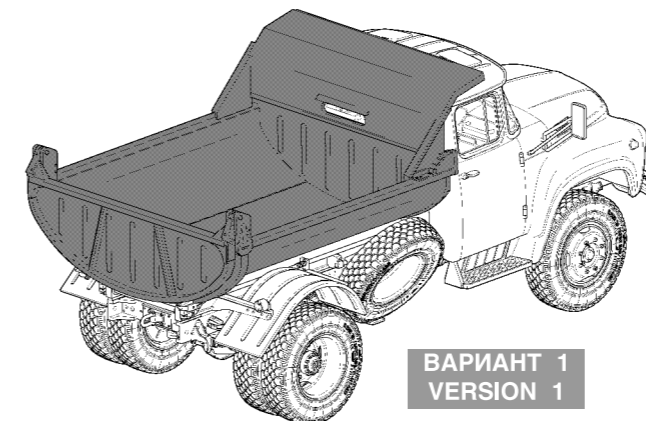
**ATENCION - Consejos útiles!**  
Estudiar las instrucciones cuidadosamente antes de comenzar el montaje. Separar las piezas de las bandejas con un cuchillo afilado o un par de tijeras, y retirar el exceso de plástico o rebaba. No arrancar las piezas. Montar las piezas en orden numérico. Utilizar SOLAMENTE pegamento para plástico y en poca cantidad para evitar que se dane el modelo. Pintar las piezas pequeñas antes de separarlas de la bandeja. Retirar la pintura de los lugares por donde se deban pegar las piezas.

**ATTENTION - Conseils utiles!**  
Avant de commencer le montage, étudier attentivement le dessin. Détacher avec beaucoup de soin les morceaux des moules en usant un massicot ou bien un pair de ciseaux et couper avec une petite lame ou avec de papier de vitre fin ébarbages éventuels. Jamais détacher les morceaux avec les mains. Monter les en suivant l'ordre de la numération des tables. Eliminer de la moule le numéro de la pièce qui vient d'être montée, en le bifant avec une croix. Employer seulement de la colle pour polystyrol.

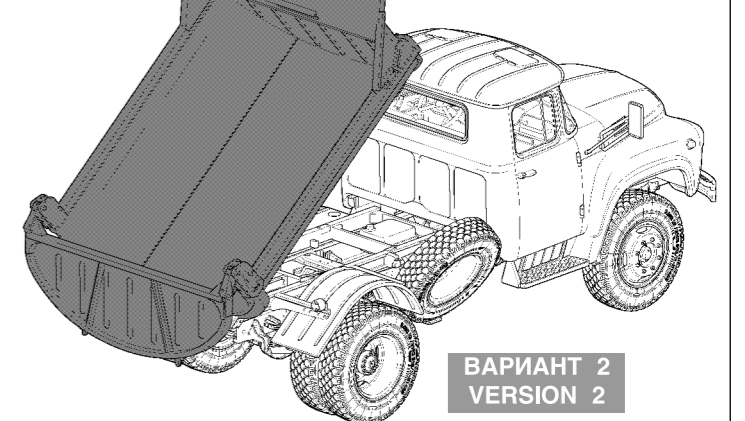
### ВАРИАНТЫ СБОРКИ МОДЕЛИ

### THE MODEL

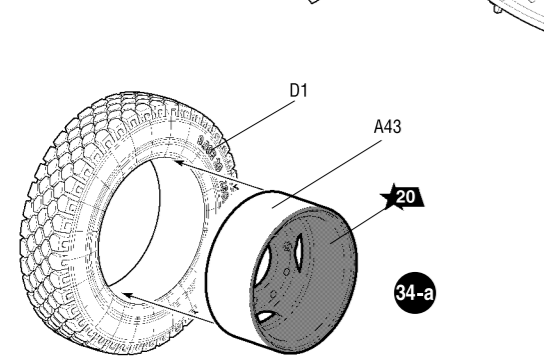
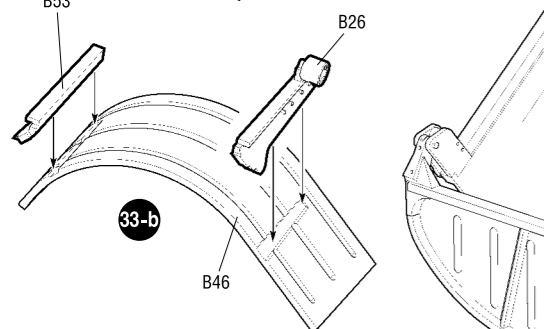
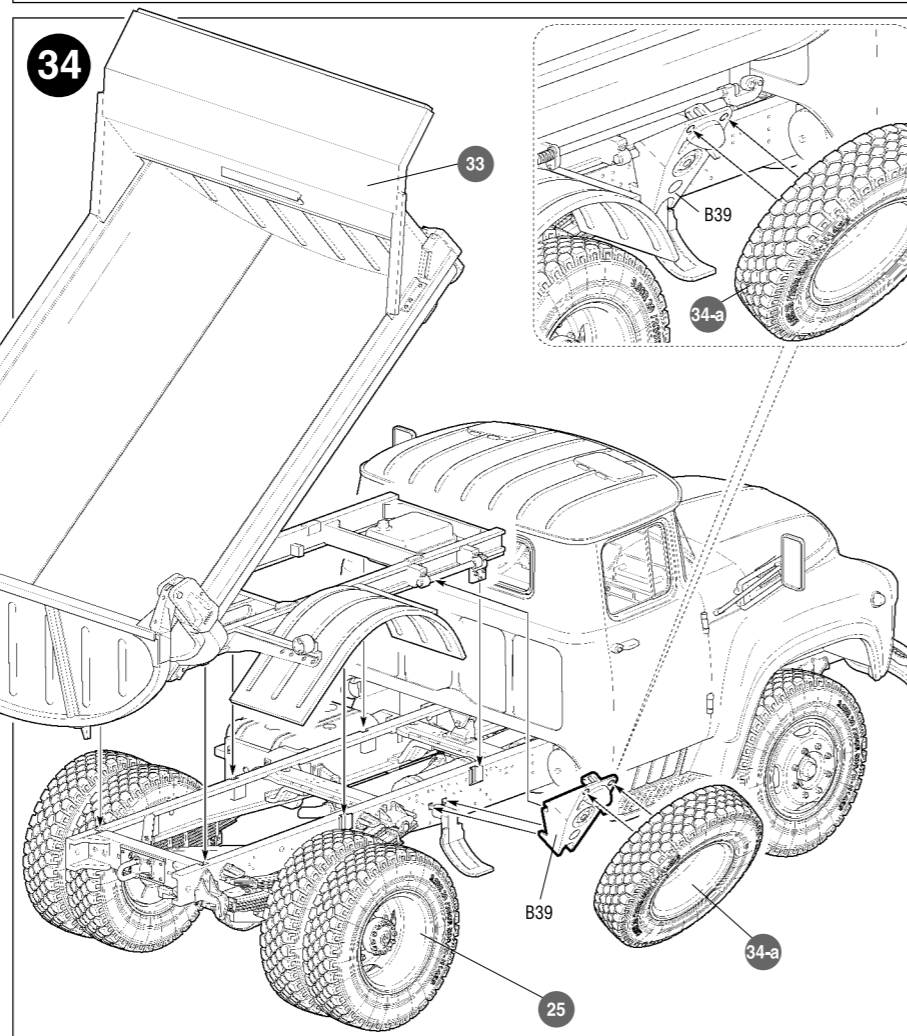
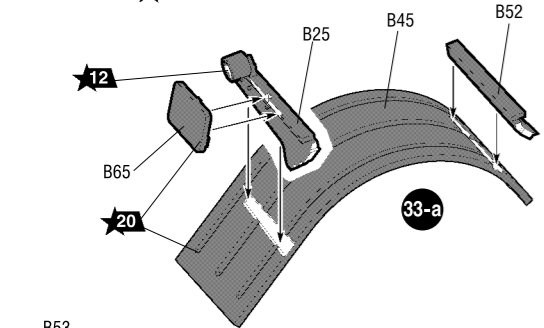
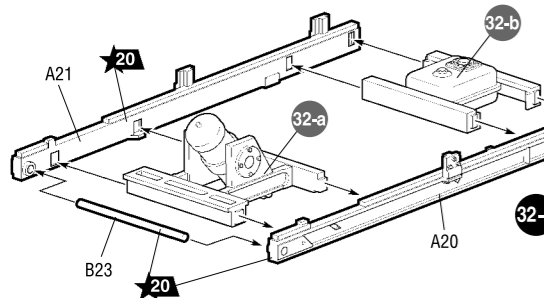
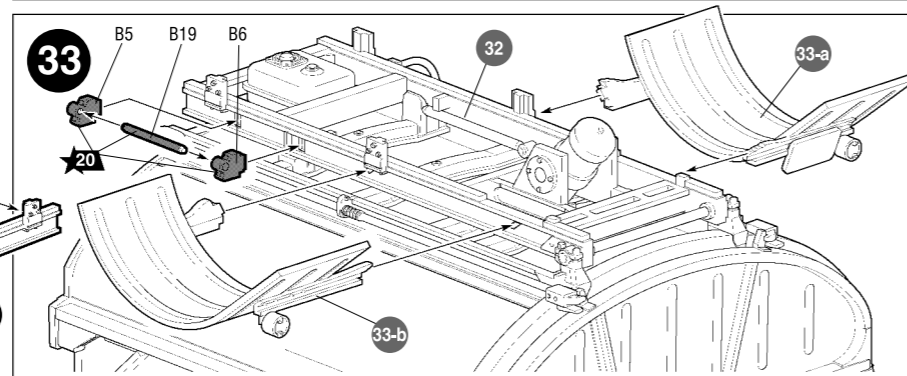
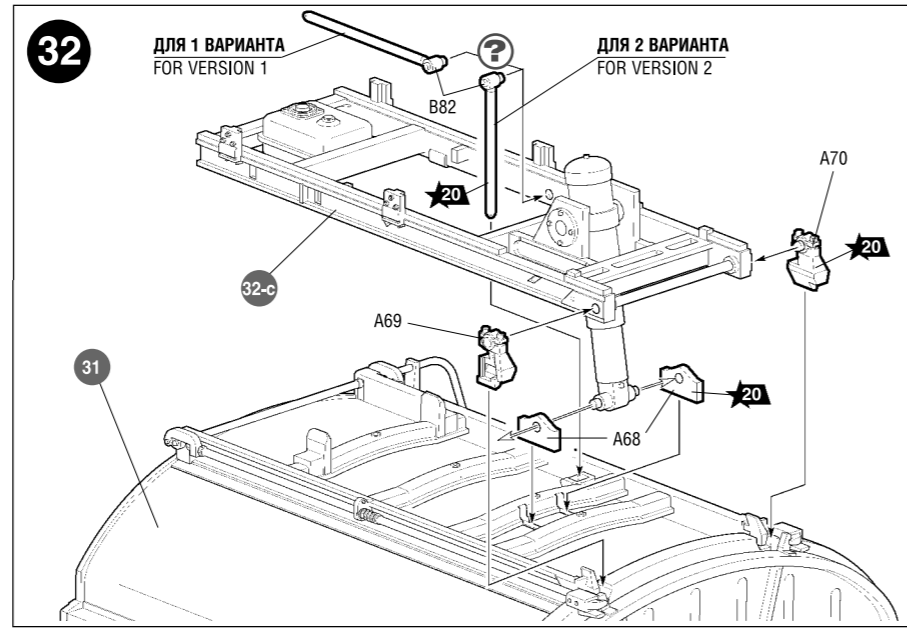
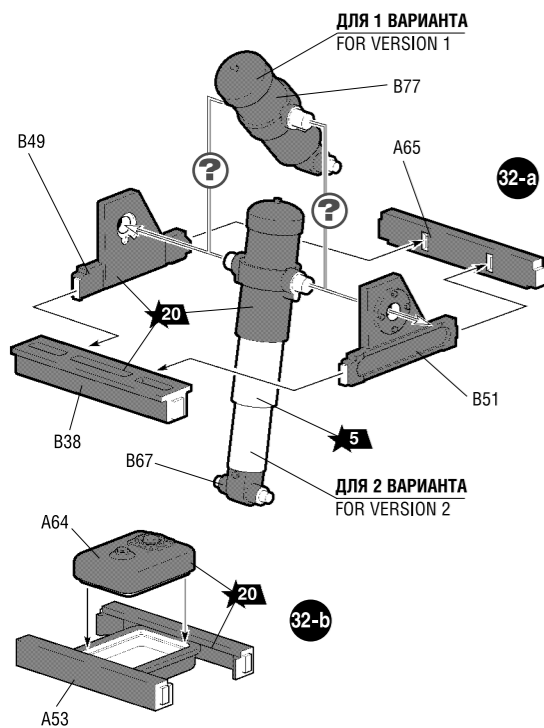
### ASSEMBLING VERSIONS

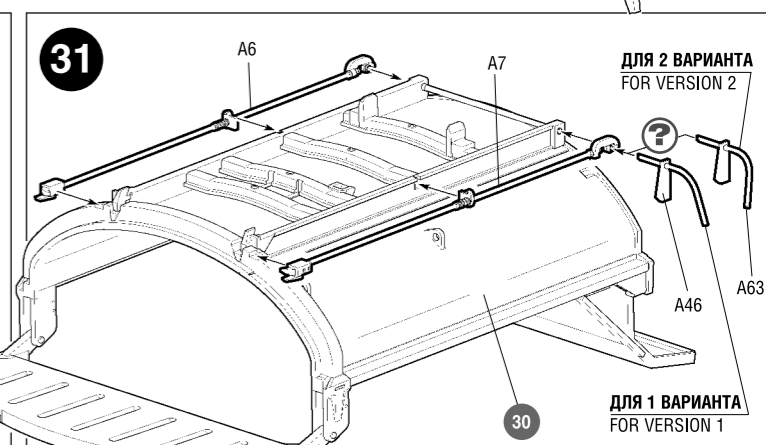
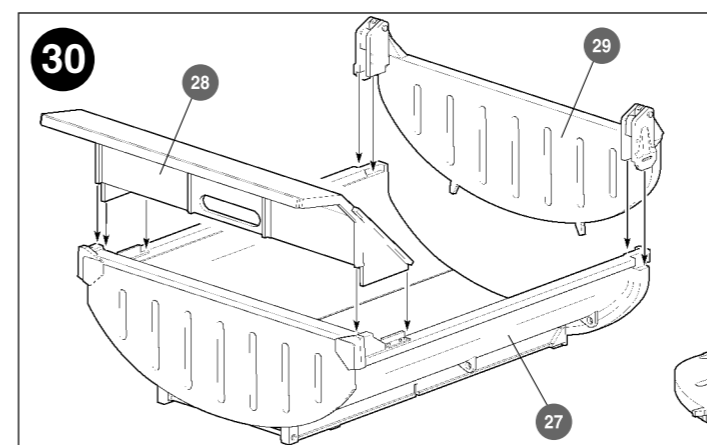
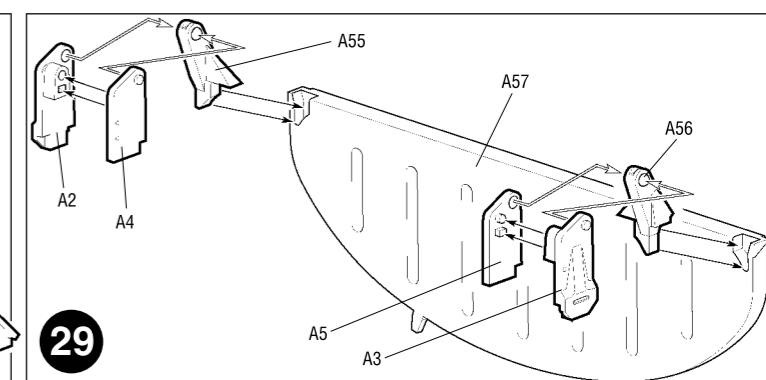
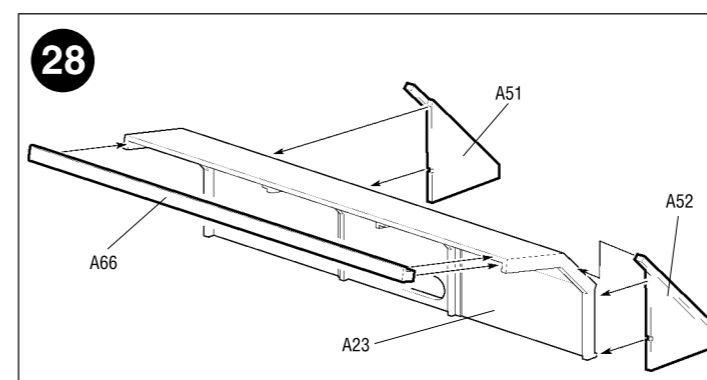
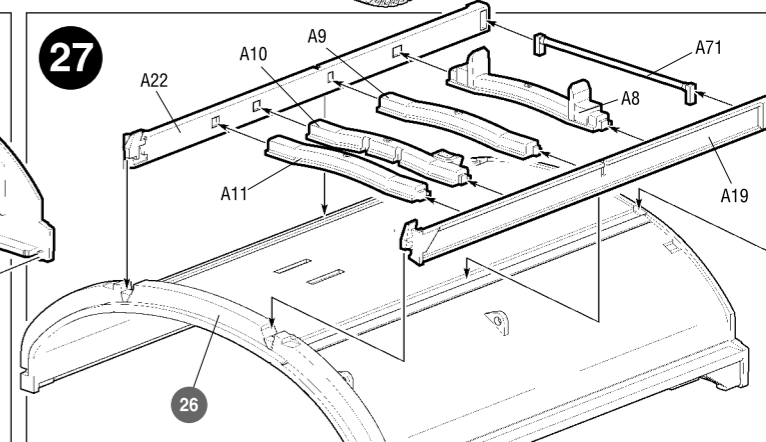
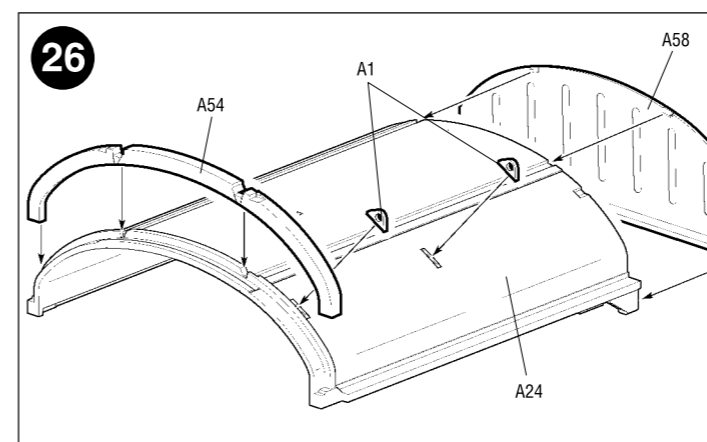
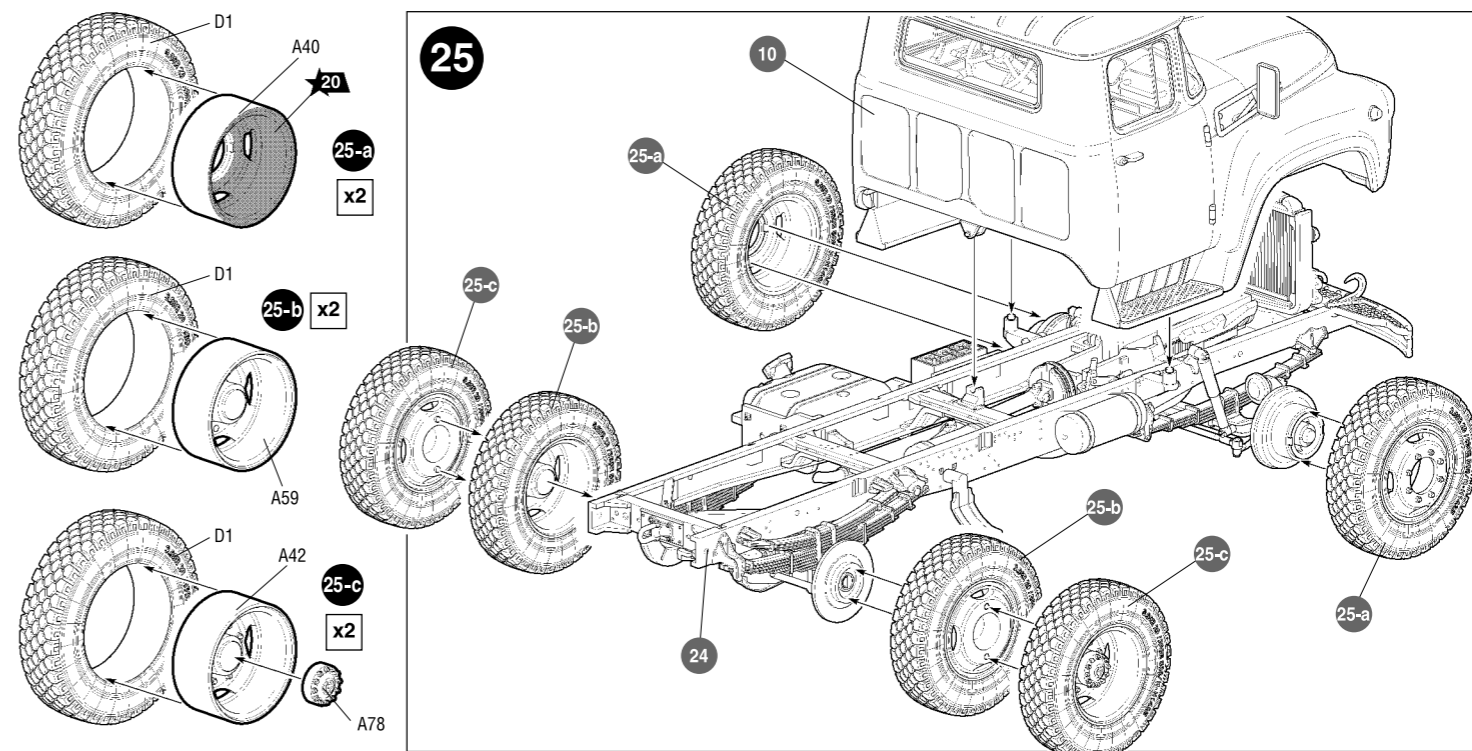
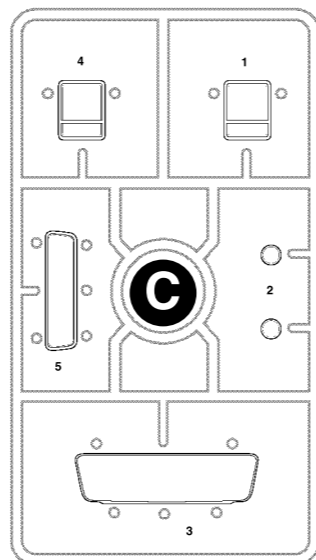
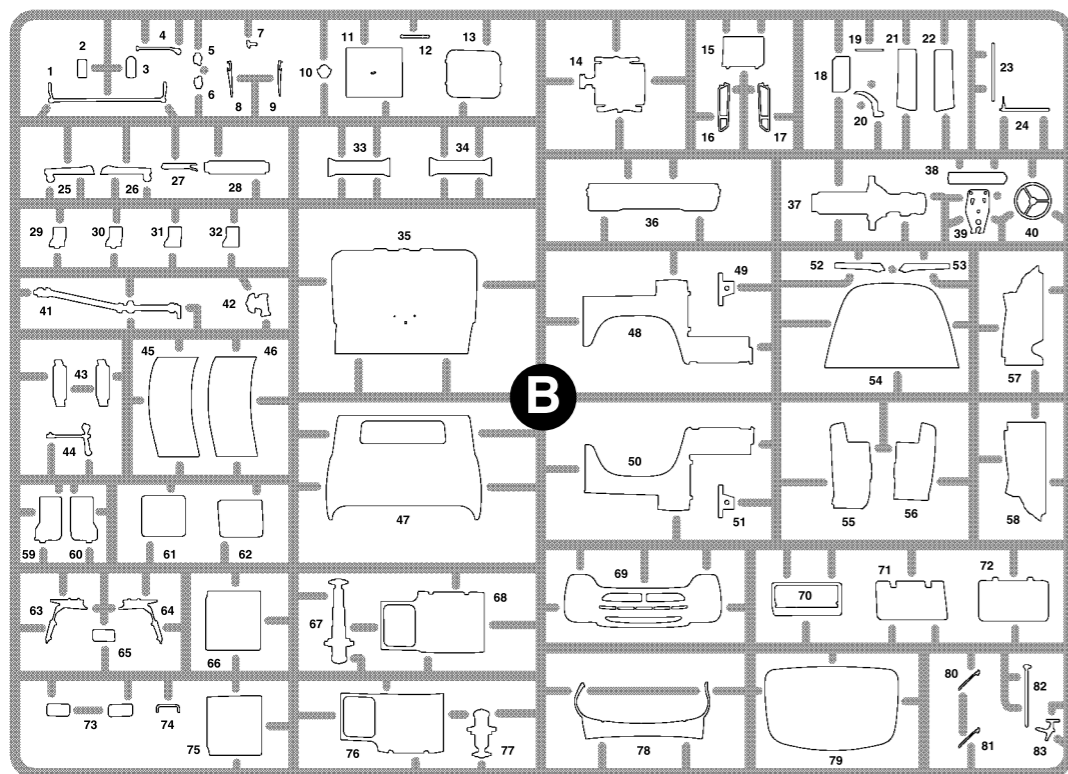
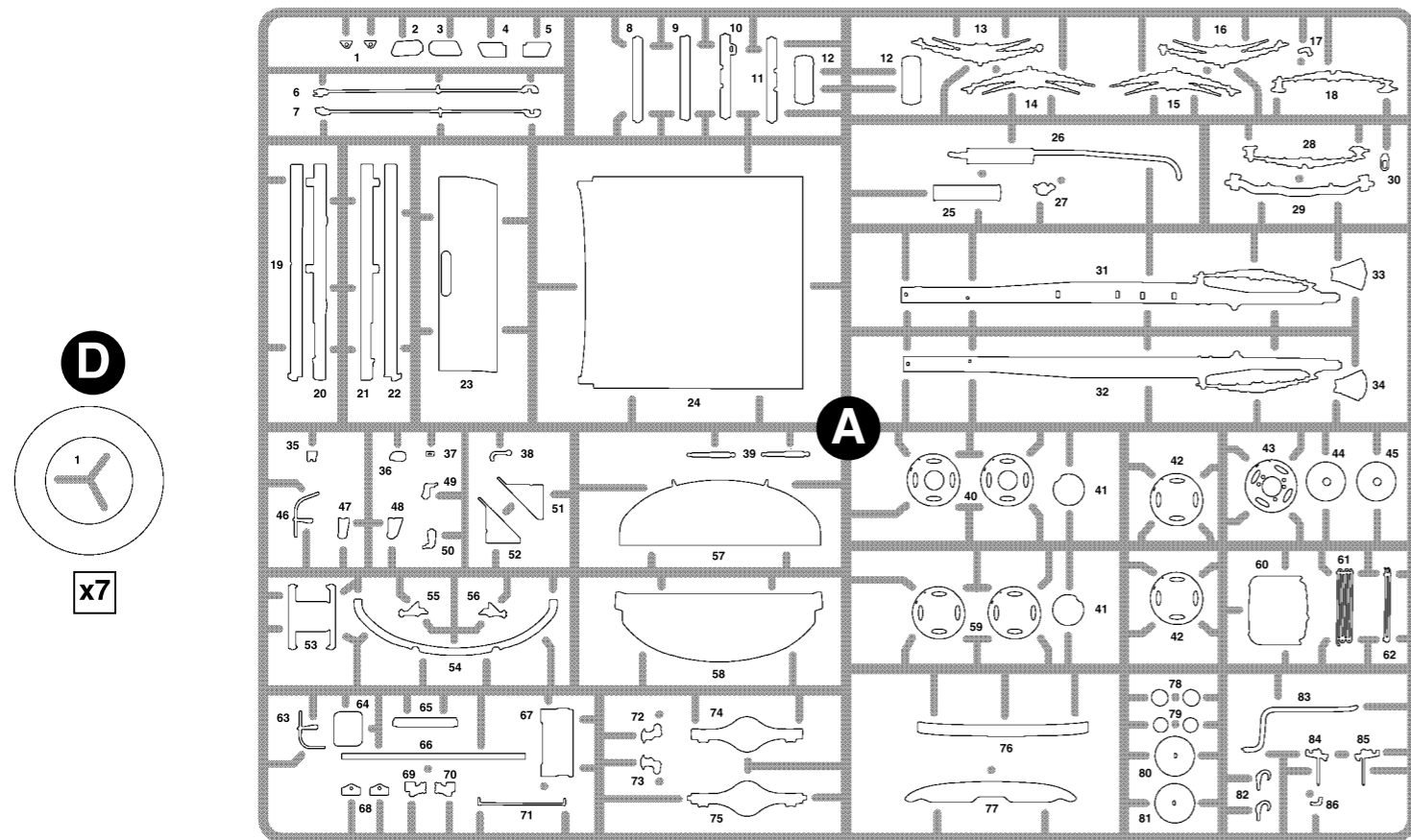


ВАРИАНТ 1  
VERSION 1

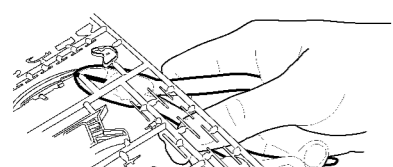


ВАРИАНТ 2  
VERSION 2

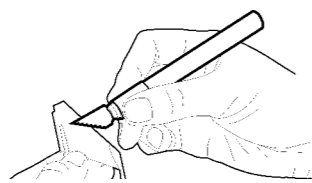




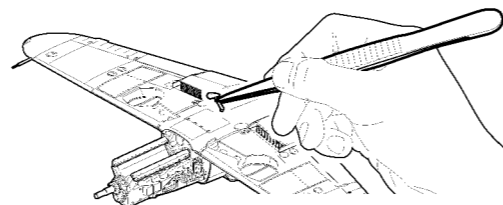
ЭТИ ИНСТРУМЕНТЫ ПОМОГУТ ВАМ КАЧЕСТВЕННО СОБРАТЬ МОДЕЛЬ:



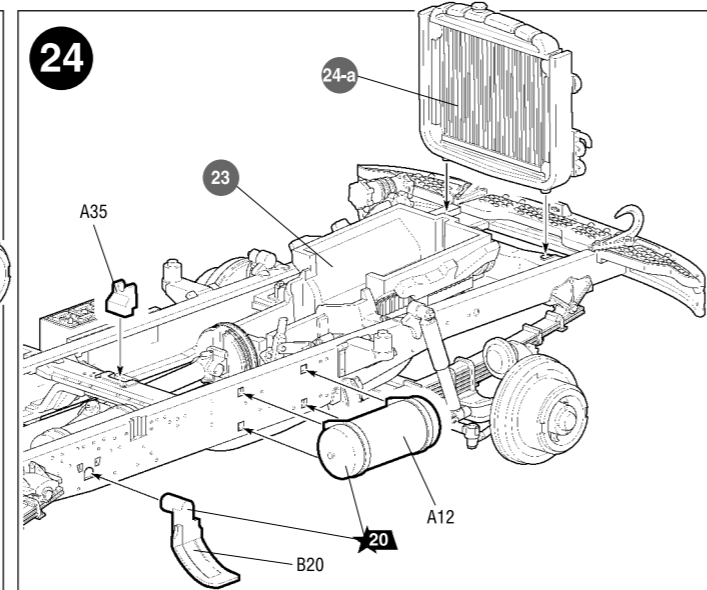
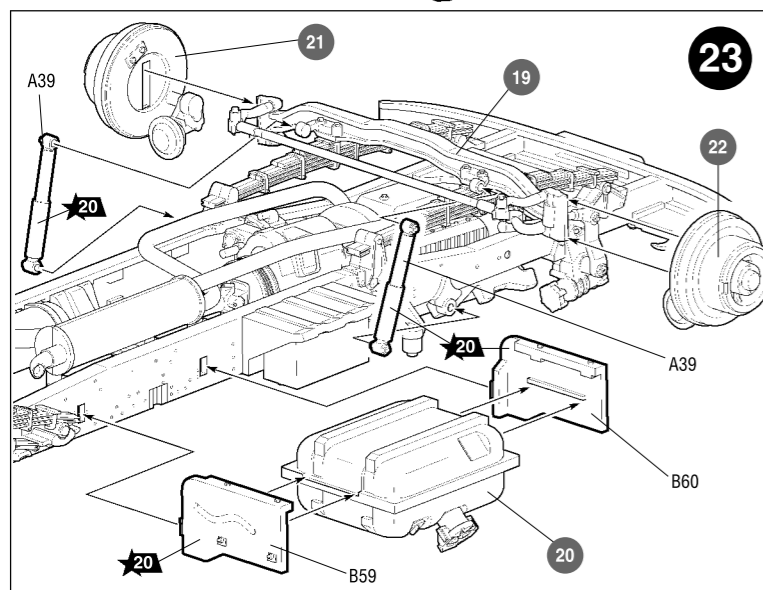
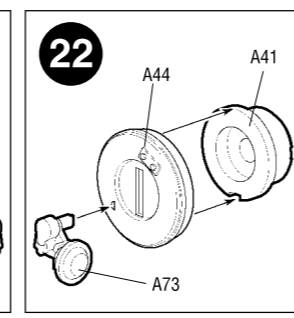
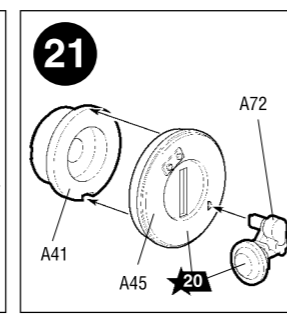
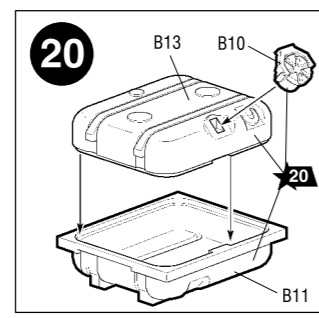
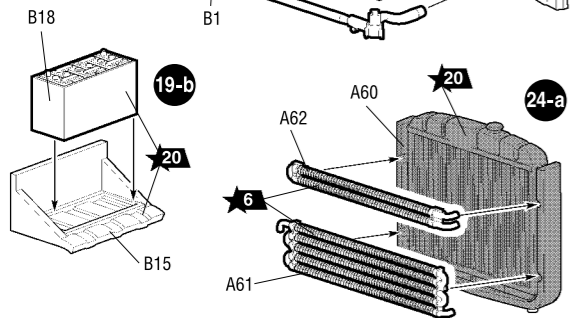
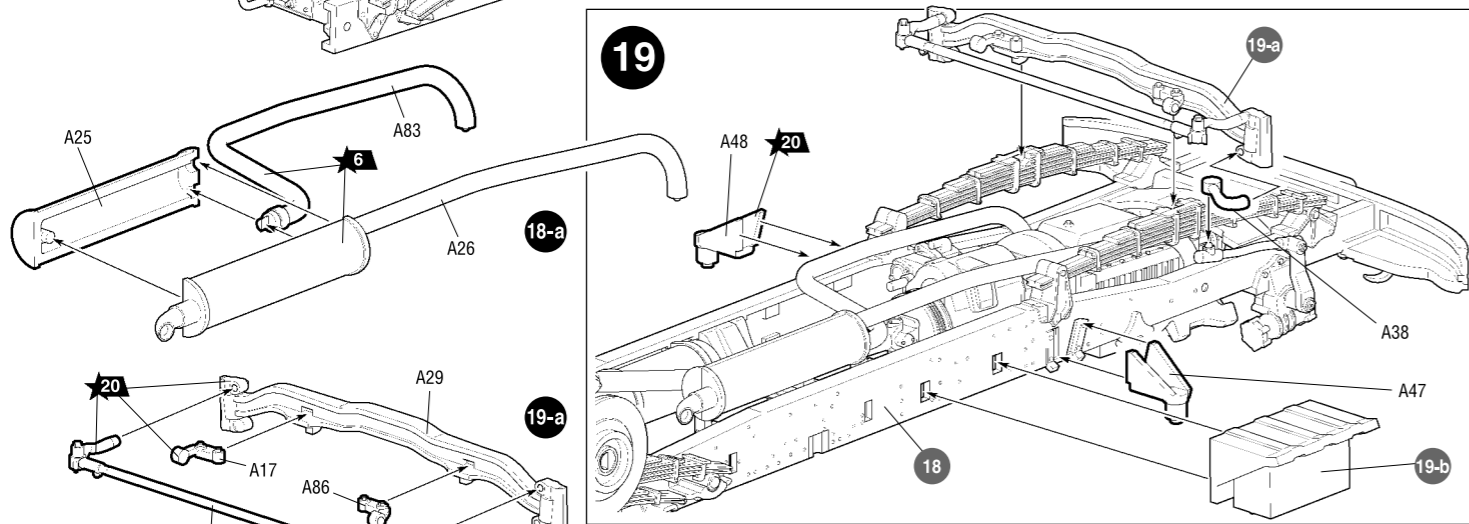
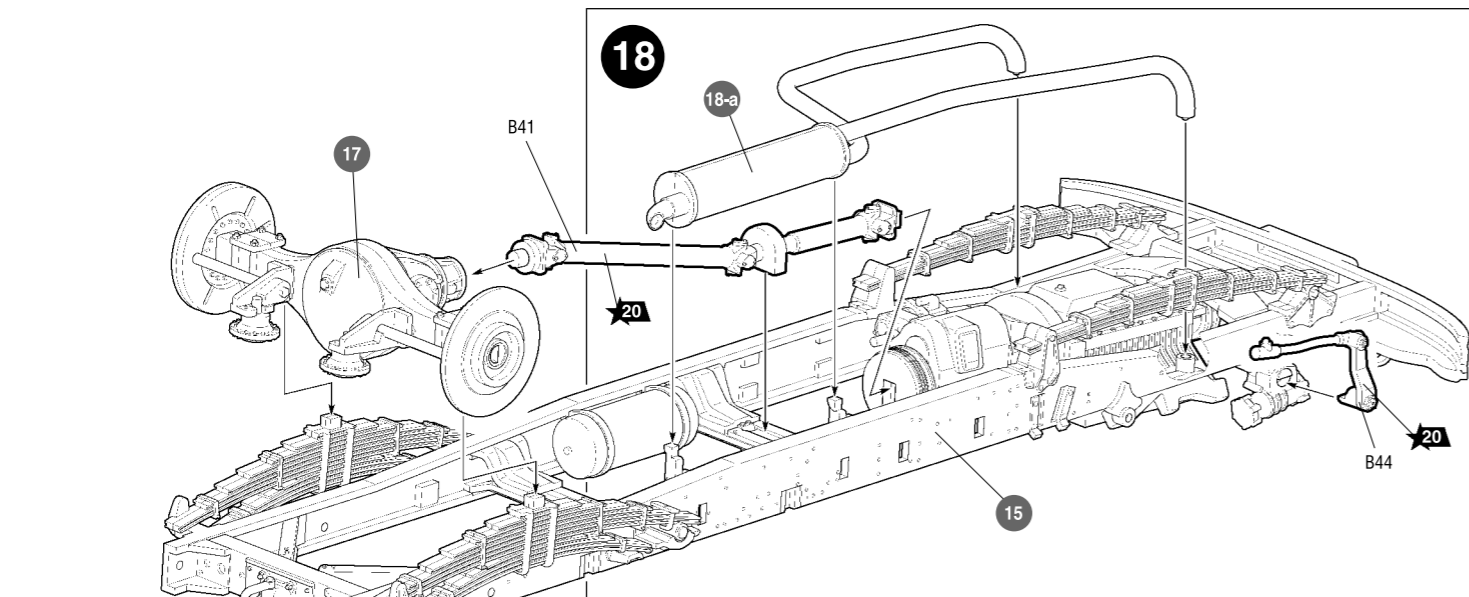
Кусачки бокорезы кат. №1101



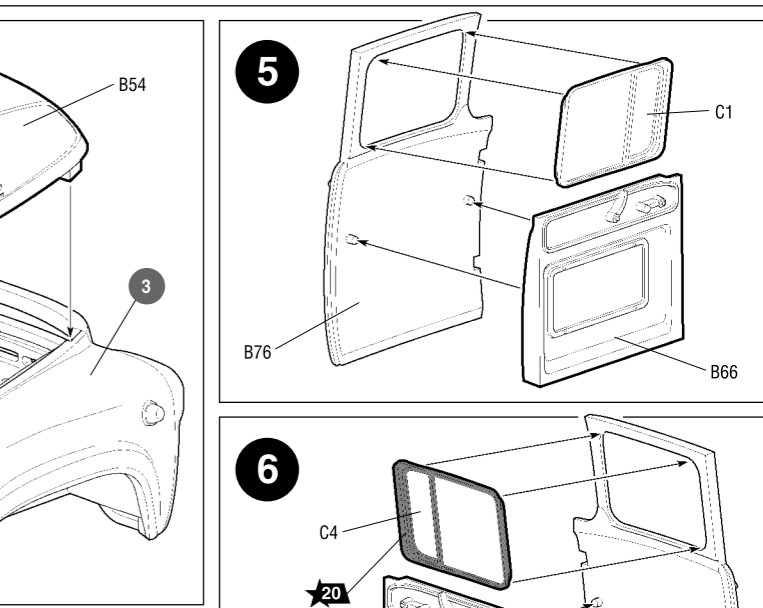
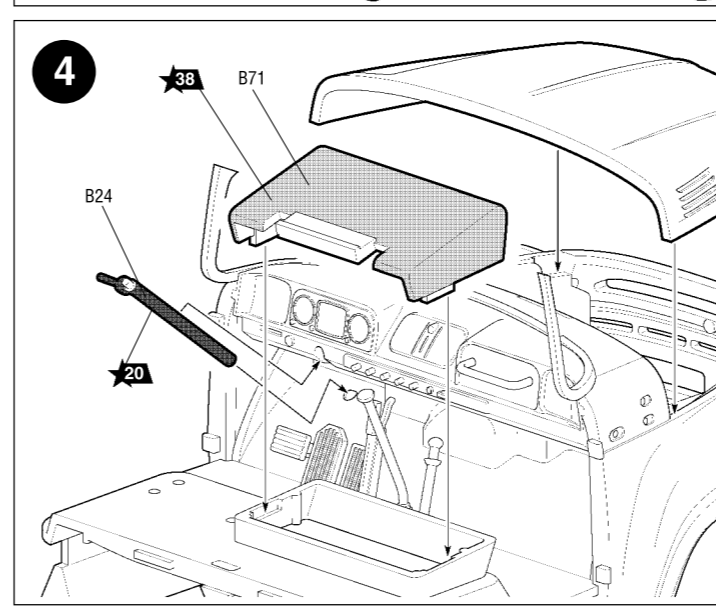
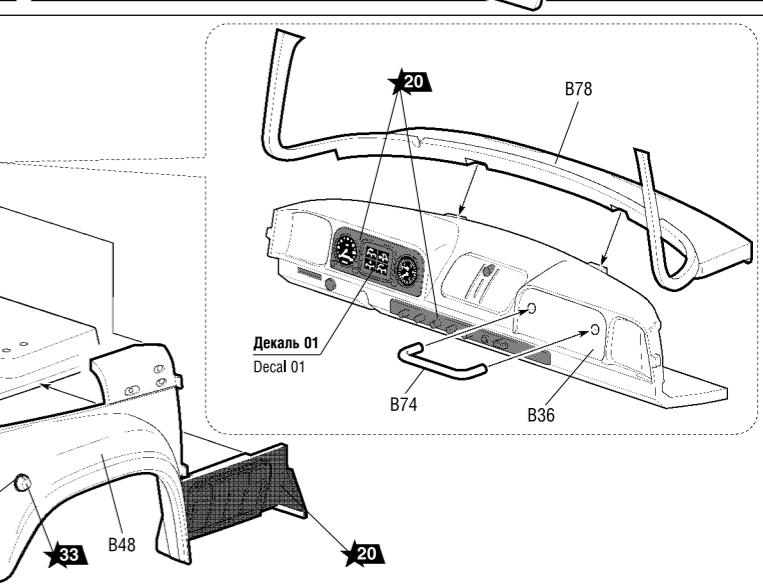
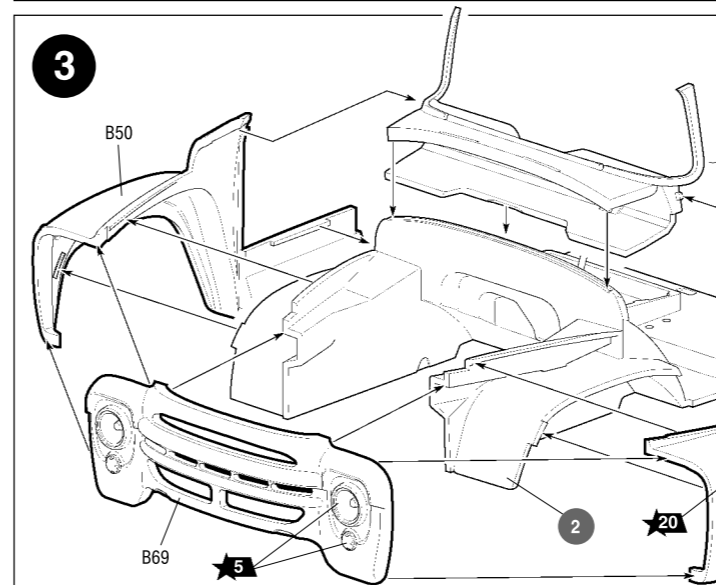
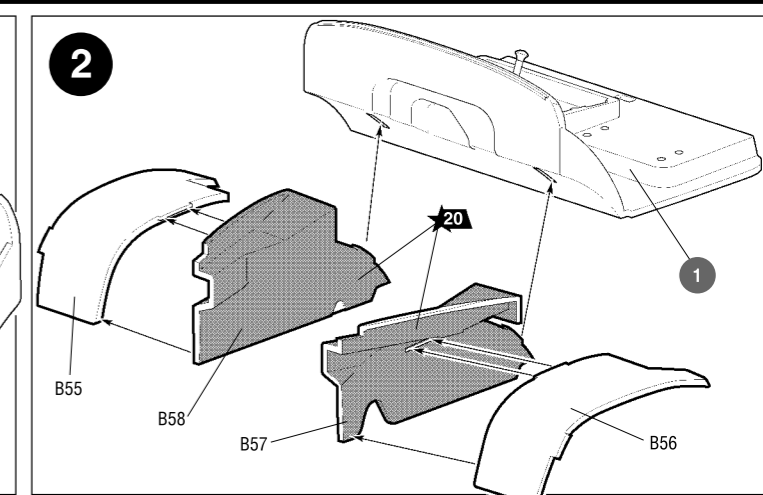
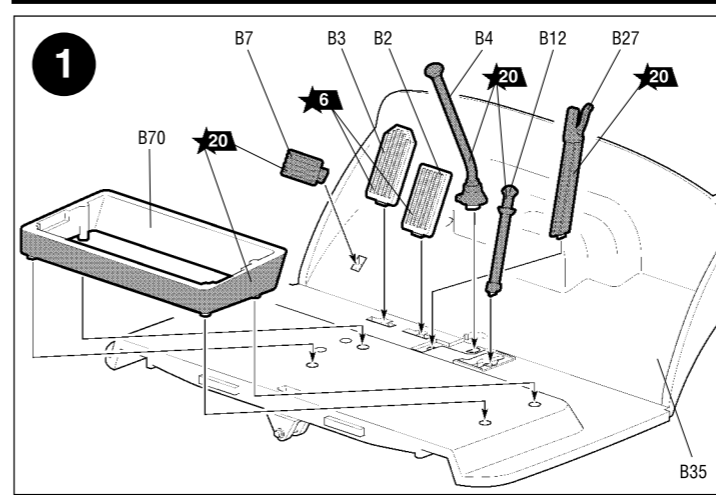
Нож канцелярский кат. №1103



Пинцет прямой кат. №1105



! ← Приклеить деталь на указанное место / To glue a detail on the specified place  
 ← Установить деталь на указанное место без клея / To establish a detail on the specified place without glue  
 ? Варианты сборки / Assembling versions



Любые модели и красочный каталог предприятия «ЗВЕЗДА» вы можете приобрести по почте, прислав заявку по адресу:  
 141730, Московская область, г. Лобня, ул. Промышленная, д.2,  
 ООО «ЗВЕЗДА» [www.zvezda.org.ru](http://www.zvezda.org.ru)  
 СОХРАНИТЕ ЭТОТ КУПОН ДЛЯ ВОЗМОЖНЫХ ОБРАЩЕНИЙ

