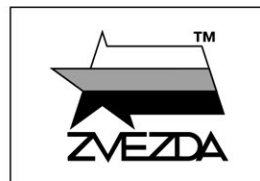


СОВЕТСКАЯ ПОДВОДНАЯ ЛОДКА «ЩУКА»



№9041



МАСШТАБ 1:144
SCALE 1:144

ШШЧУКА (ШШЧ) SOVIET WWII CLASS SUBMARINE

СДЕЛАНО В РОССИИ
MADE IN RUSSIA

Щ-402 – представитель наиболее многочисленной X серии средних позиционных лодок типа «Щ» («Щука»). Отличалась улучшенной подводной обтекаемостью и увеличенной надводной скоростью. Построена в Ленинграде, после перехода по Беломорско–Балтийскому каналу в 1937 г. включена в состав 2-го дивизиона подлодок Северного флота. В годы Великой Отечественной войны совершила 16 боевых походов, командиры капитан 3-го ранга Н.Г. Столбов, затем – капитан 3-го ранга А.М. Каутский. Награждена в 1942 г. орденом Боевого Красного Знамени, в 1943 г. присвоено гвардейское звание. Пропала без вести в боевом походе, предположительно погибла на минном заграждении противника у берегов Норвегии в конце сентября 1944 г.

The Shch-402 was part of the most numerous class of medium sized Soviet X – type submarines during WWII called “Shchuka”. With a length of 57 m, it featured improved underwater streamlining and increased surface speed. Built in Leningrad, after crossing the White Sea-Baltic canal in 1937, it joined the 2nd submarine division of the Northern Fleet. During WWII it participated in 16 raids, commanded by the captains N.G. Stolbov and A.M. Kautsky. 1942 it was awarded the Order of the Red Banner of the Battle, and in 1943 the rank of Guards. Shch 402 disappeared without a trace in a military campaign, presumably sunk in a minefield off the coast of Norway at the end of September 1944.

Прежде, чем приступать к сборке модели, внимательно ознакомьтесь с инструкцией.

ВНИМАНИЕ!

Сборку и окраску модели следует проводить в хорошо проветриваемом помещении вдали от источников огня.

Сборку модели производите согласно схеме. Для удобства каждая деталь на сборочной схеме обозначена номером, соответствующим номеру на литниковой рамке.

Детали следует отделять от литников ножом или другим режущим инструментом (соблюдая осторожность при работе с острыми предметами). Места среза деталей зачистите ножом или наждачной бумагой.

Модель рекомендуется окрашивать специальными красками для пластиковых

моделей, выпускаемыми предприятием «ЗВЕЗДА».

Приступая к сборке модели, заранее ознакомьтесь со схемой окраски.

Перед окраской модель рекомендуется обезжирить, например, мыльным раствором и тщательно просушить.

Краски и клей в комплект не входят.

Для сборки модели рекомендуется использовать клей, выпускаемый предприятием «ЗВЕЗДА».

Используйте минимальное количество клея. Избегайте его попадания на окрашенные поверхности модели.

ВНИМАНИЕ!

ATTENTION - Useful advice!

Study the instructions carefully prior to assembly. Remove parts from frame with a sharp knife or a pair of scissors and trim away excess plastic. Do not pull off parts. Assemble the parts in numerical sequence. Use plastic cement ONLY and use cement sparingly to avoid damaging the model. Paint small parts before detaching them from frame. Remove paint where parts are to be cemented.

ACHTUNG - Ein nützlicher Rat!

Vor der Montage die Zeichnung aufmerksam studieren. Die einzelnen Montageteile mit einem Messer oder einer Schere vom Spritzling sorgfältig entfernen. Eventuelle Grate werden mit einer Klinge oder feinem Schmirgelpapier beseitigt. Keinesfalls die Montageteile mit den Händen entfernen. Bei der Montage der Tafelnumerierung folgen. Die Nummer der schon montierten Teile auf dem Spritzling ankreuzen. Bitte nur Plastikklebstoff verwenden.

ATTENZIONE - Consigli utili!

Prima di iniziare il montaggio, studiare attentamente il disegno. Staccare con molta cura i pezzi dalle stampate, usando un tagliabalsa oppure un paio di forbici e togliere con una piccola lima o con carta vetro fine eventuali sbavature. Mai staccare i pezzi con le mani. Montarli seguendo l'ordine della numerazione delle tavole. Eliminare dalla stampata il numero del pezzo appena montato, facendogli sopra una croce.

ATENCIÓN - Consejos útiles!

Estudiar las instrucciones cuidadosamente antes de comenzar el montaje. Separar las piezas de las bandejas con un cuchillo afilado o un par de tijeras, y retirar el exceso de plástico o rebaba. No arrancar las piezas. Montar las piezas en orden numérico. Utilizar SOLAMENTE pegamento para plástico y en poca cantidad para evitar que se dane el modelo. Pintar las piezas pequeñas antes de separarlas de la bandeja. Retirar la pintura de los lugares por donde se deban pegar las piezas.

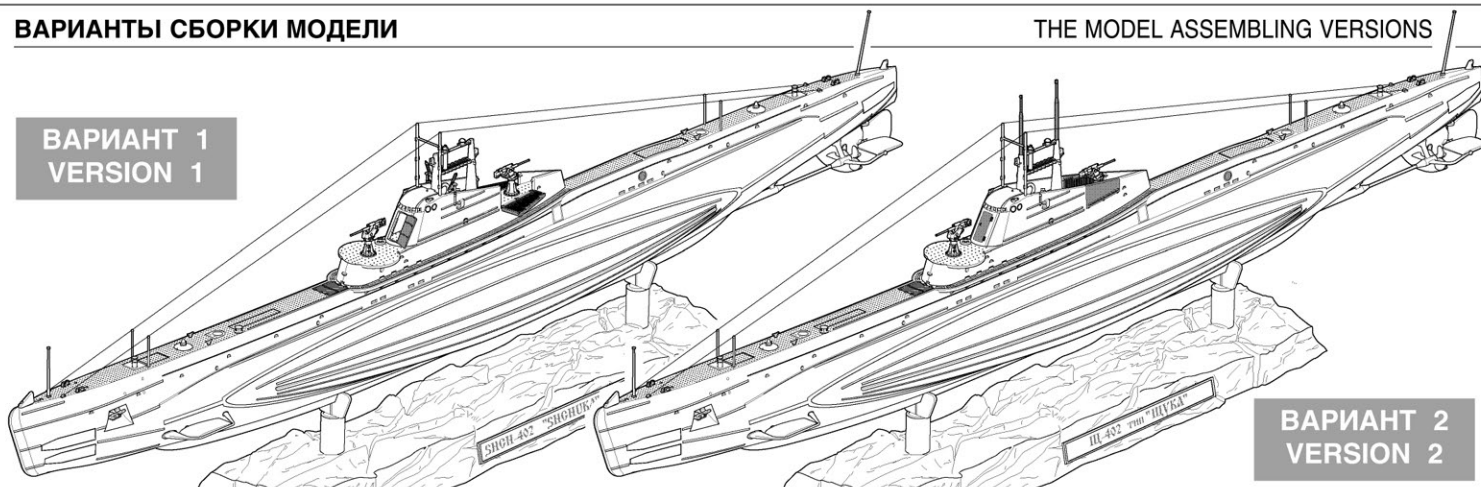
ATTENTION - Conseils utiles!

Avant de commencer le montage, étudier attentivement le dessin. Détacher avec beaucoup de soin les morceaux des moules en usant un massicot ou bien un pair de ciseaux et couper avec une petite lame ou avec de papier de verre fin ébarbages éventuels. Jamais détacher les morceaux avec les mains. Monter les en suivant l'ordre de la numération des tables. Eliminer de la moule le numéro de la pièce qui vient d'être montée, en le bifant avec une croix. Employer seulement de la colle pour polystirol.

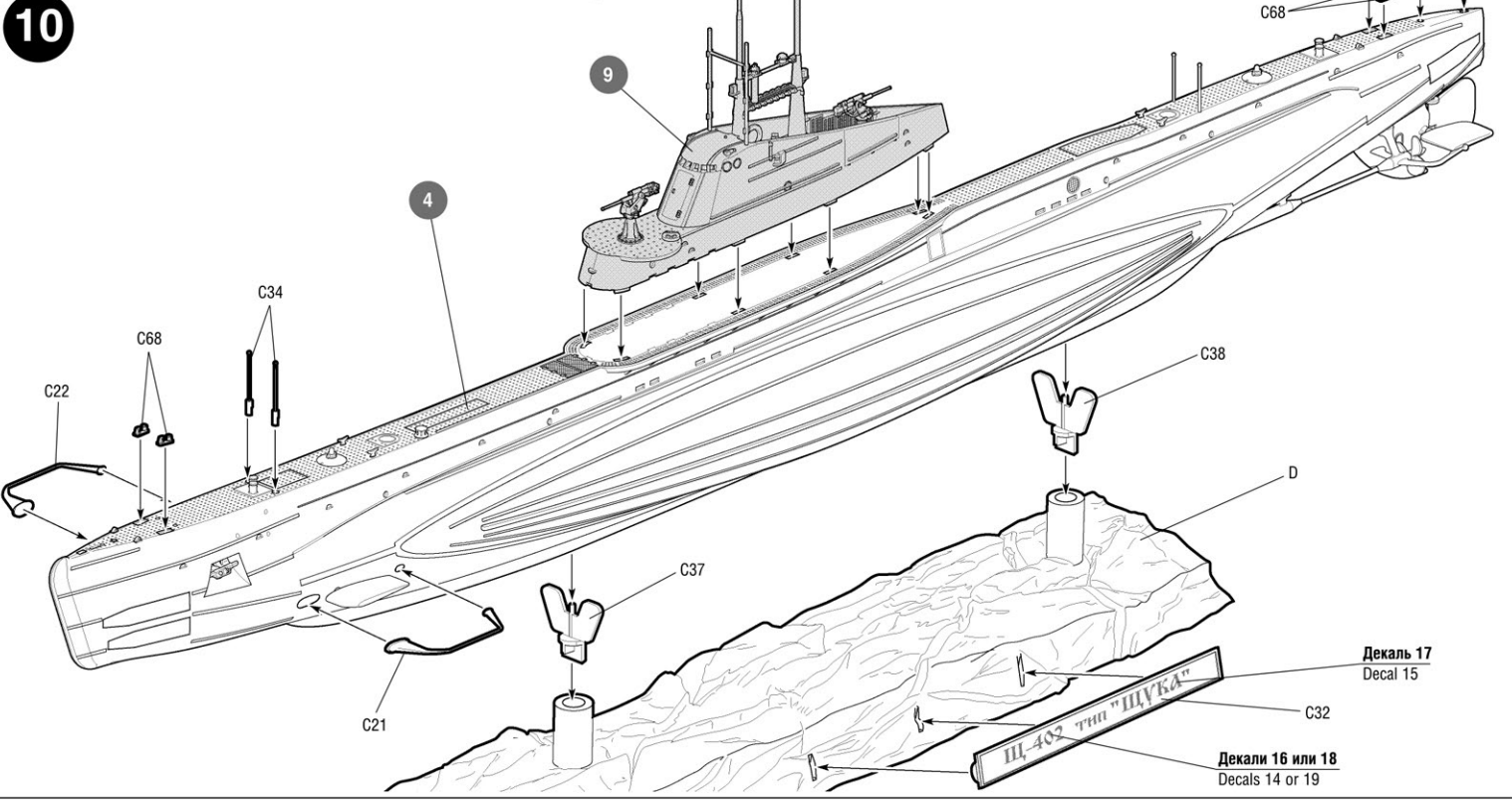
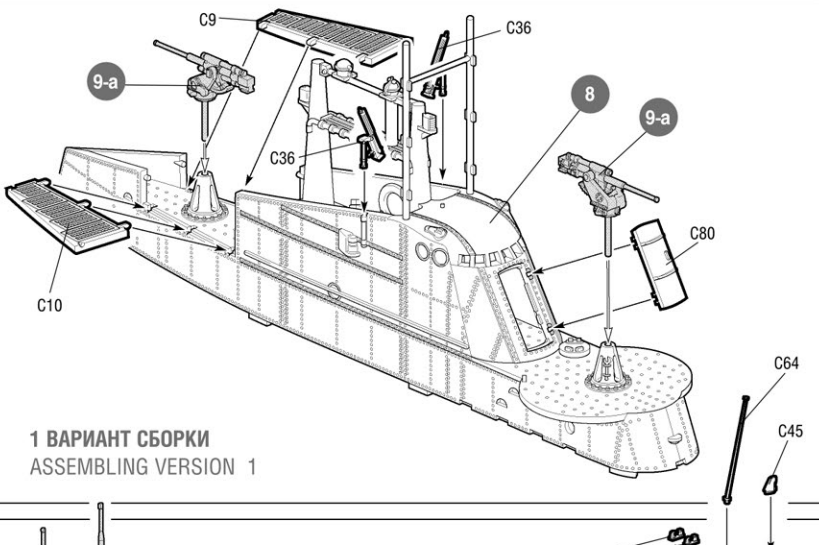
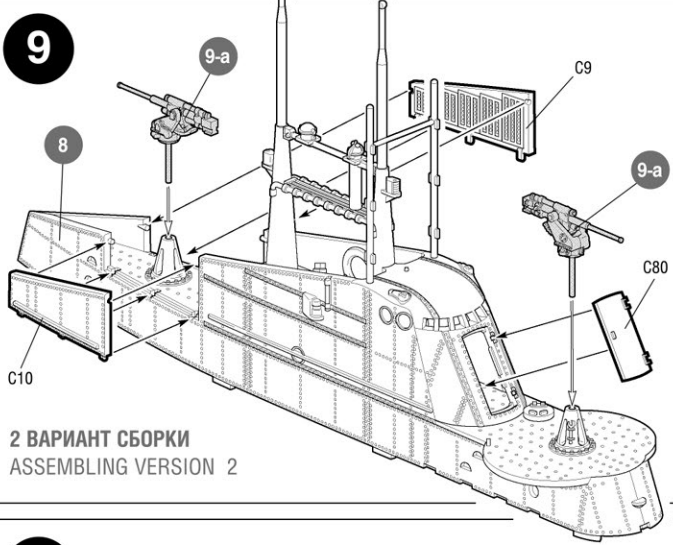
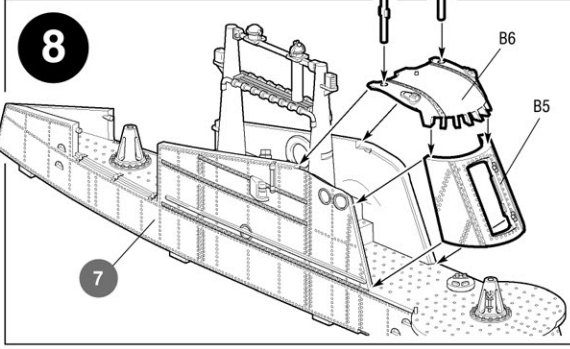
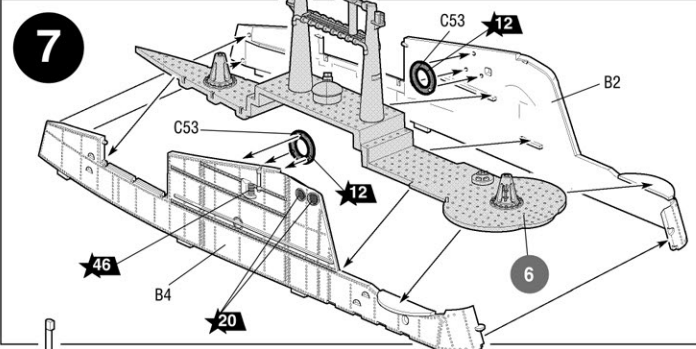
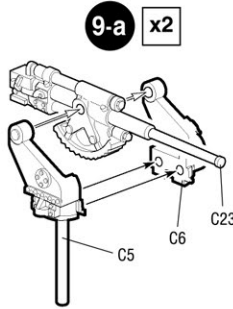
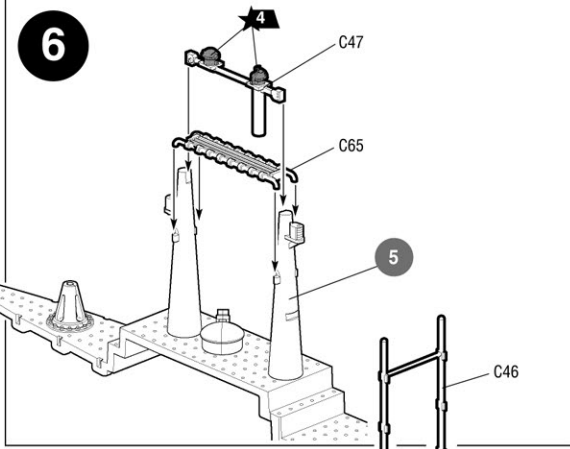
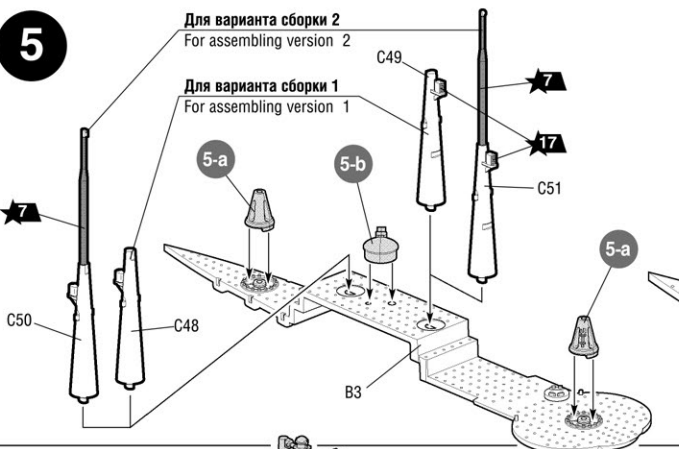
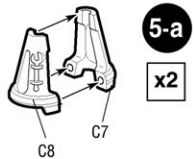
ВАРИАНТЫ СБОРКИ МОДЕЛИ

THE MODEL ASSEMBLING VERSIONS

ВАРИАНТ 1
VERSION 1

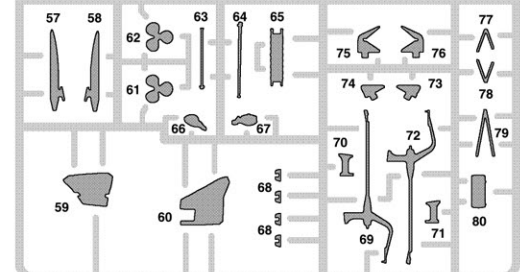
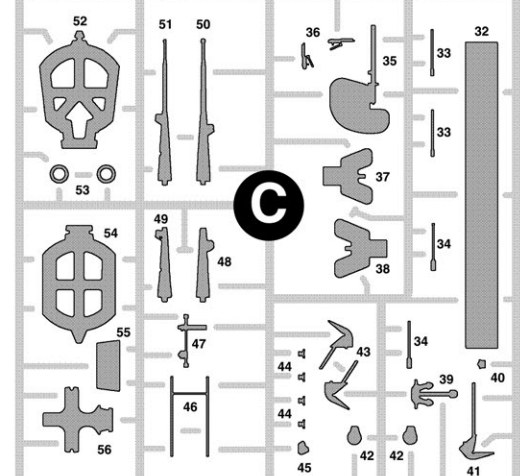
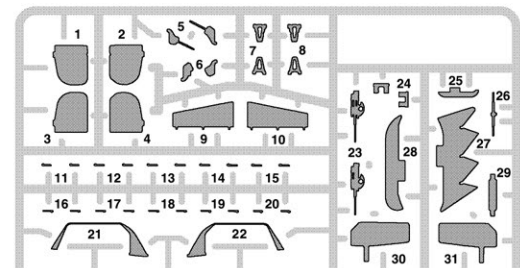
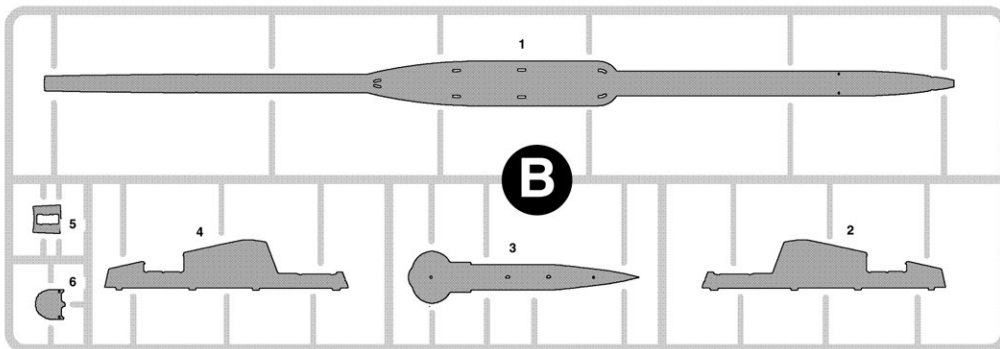
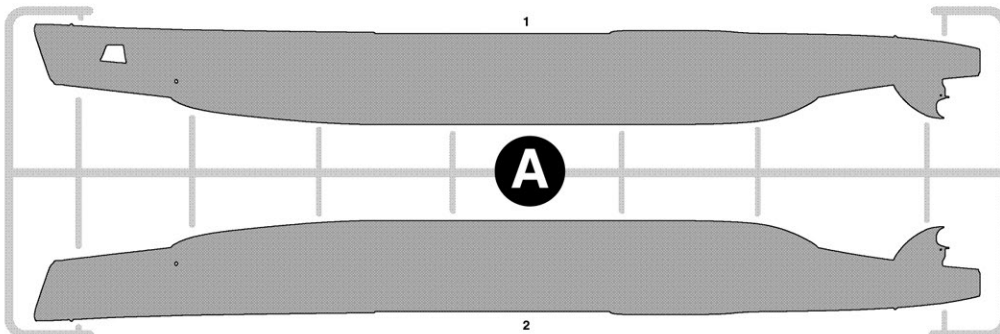
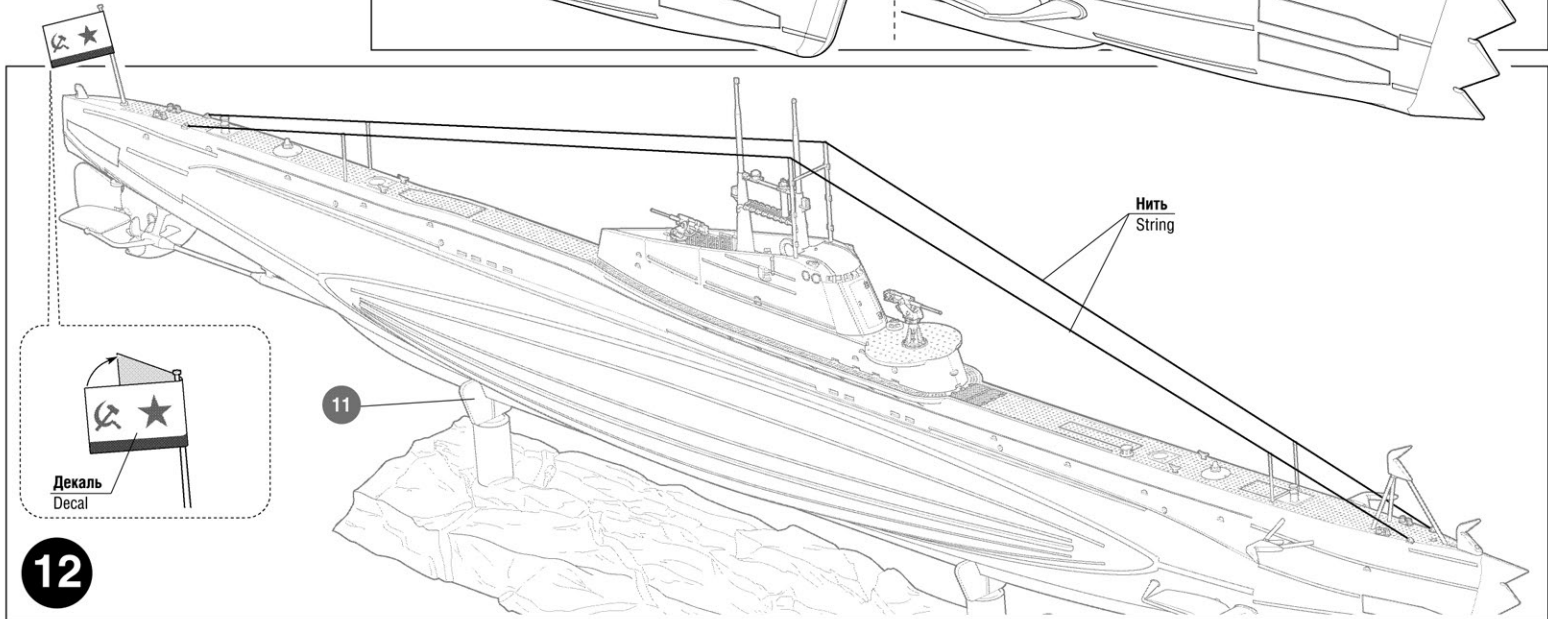
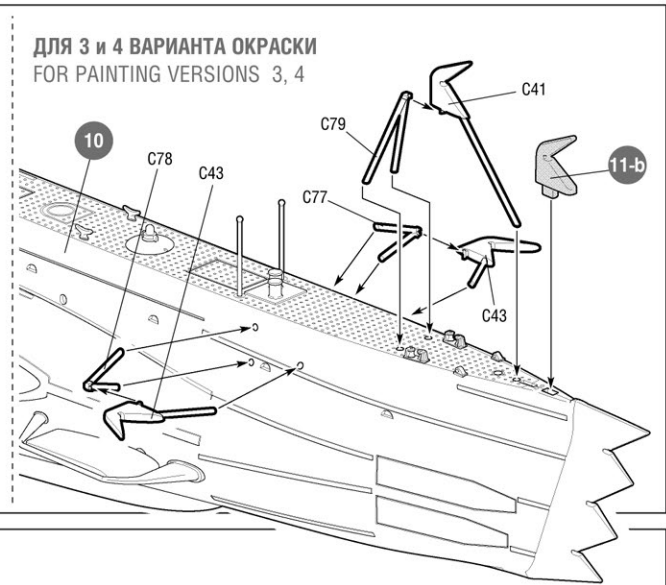
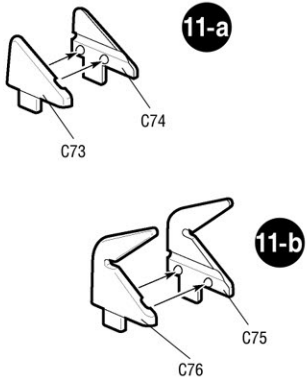


ВАРИАНТ 2
VERSION 2



Декаль 17
Decal 15

Декали 16 или 18
Decals 14 or 19



Любые модели и красочный каталог предприятия «ЗВЕЗДА» вы можете приобрести по почте, прислав заявку по адресу:

**141730, Московская область,
г. Лобня, ул. Промышленная, д.2,
ООО «ЗВЕЗДА»**

www.zvezda.org.ru

СОХРАНИТЕ ЭТОТ КУПОН
ДЛЯ ВОЗМОЖНЫХ ОБРАЩЕНИЙ

