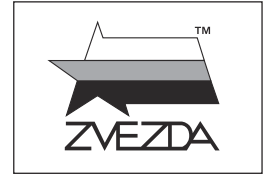


ПАССАЖИРСКИЙ АВИАЛАЙНЕР БОИНГ 777-300 ER™



№7012

МАСШТАБ
SCALE 1:144

СДЕЛАНО В РОССИИ
MADE IN RUSSIA



BOEING 777-300 ER™ CIVIL AIRLINER

Широкофюзеляжный лайнер для авиалиний большой протяжённости. Это самый крупный в мире двухмоторный реактивный пассажирский самолёт: его размах крыла больше, чем протяжённость первого полёта братьев Райт, а диаметр его двигателей «Дженерал Электрик» лишь на 30 см не дотягивает до ширины салона Боинга 737. Боинг 777 установил абсолютный рекорд дальности для пассажирских самолётов – 21601 км.

A long-range wide-body jet-airliner. This is the world's largest twinjet: its wings have a longer span than the distance of the first Wright brothers' flight, and the diameter of its General Electric engine is just 30 cm shorter than the width of the Boeing 737's cabin. Boeing 777 holds the record for the longest distance flown by a commercial aircraft - 21601 km.

Прежде, чем приступать к сборке модели, внимательно ознакомьтесь с инструкцией.

ВНИМАНИЕ!

Сборку и окраску модели следует проводить в хорошо проветриваемом помещении вдали от источников огня.

Сборку модели производите согласно схеме. Для удобства каждая деталь на сборочной схеме обозначена номером, соответствующим номеру на литниковой рамке.

Детали следует отделять от литников ножом или другим режущим инструментом (соблюдая осторожность при работе с острыми предметами). Места среза деталей зачистите ножом или наждачной бумагой.

Модель рекомендуется окрашивать специальными красками для пластиковых

моделей, выпускаемыми предприятием «ЗВЕЗДА».

Приступая к сборке модели, заранее ознакомьтесь со схемой окраски.

Перед окраской модель рекомендуется обезжирить, например, мыльным раствором и тщательно просушить.

Краски и клей в комплект не входят.

Для сборки модели рекомендуется использовать клей, выпускаемый предприятием «ЗВЕЗДА».

Используйте минимальное количество клея. Избегайте его попадания на окрашенные поверхности модели.

ВНИМАНИЕ!

ATTENTION - Useful advice!

Study the instructions carefully prior to assembly. Remove parts from frame with a sharp knife or a pair of scissors and trim away excess plastic. Do not pull off parts. Assemble the parts in numerical sequence. Use plastic cement ONLY and use cement sparingly to avoid damaging the model. Paint small parts before detaching them from frame. Remove paint where parts are to be cemented.

ACHTUNG - Ein nützlicher Rat!

Vor der Montage die Zeichnung aufmerksam studieren. Die einzelnen Montageteile mit einem Messer oder einer Schere vom Spritzling sorgfältig entfernen. Eventuelle Grate werden mit einer Klinge oder feinem Schmirgelpapier beseitigt. Keinesfalls die Montageteile mit den Händen entfernen. Bei der Montage der Tafelnumerierung folgen. Die Nummer der schon montierten Teile auf dem Spritzling ankreuzen. Bitte nur Plastikklebstoff verwenden.

ATTENZIONE - Consigli utili!

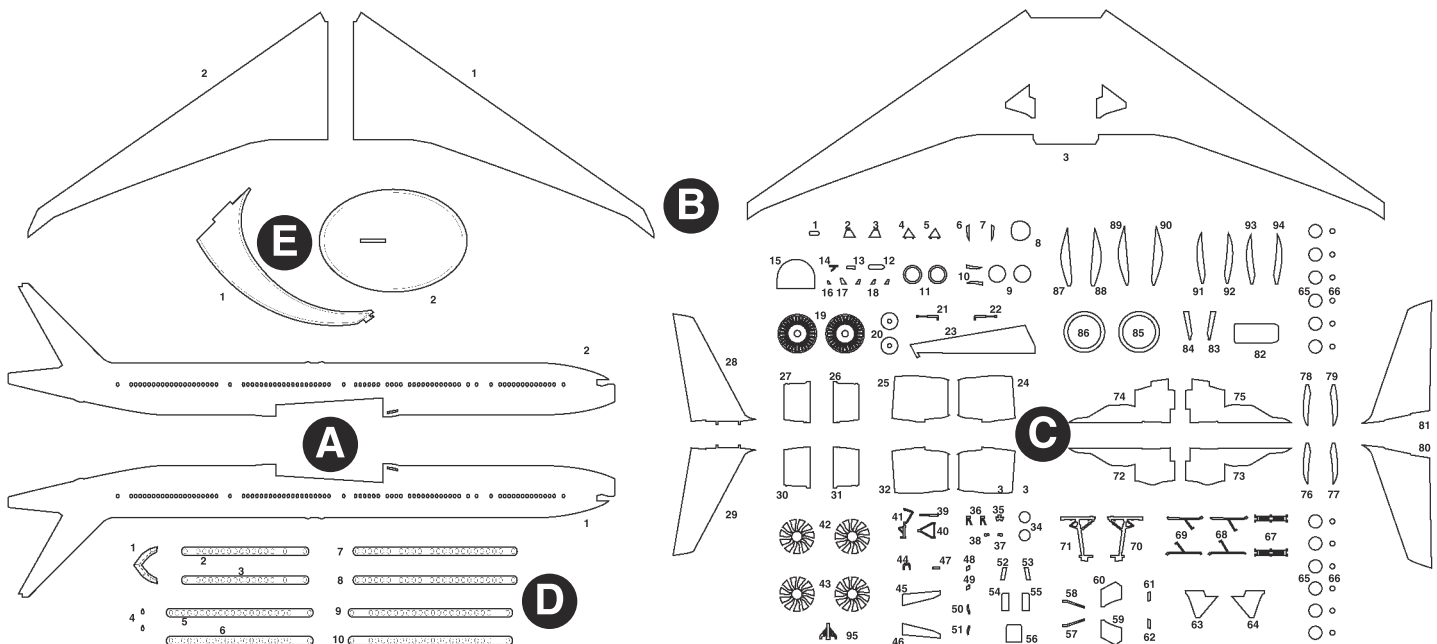
Prima di iniziare il montaggio, studiare attentamente il disegno. Staccare con molta cura i pezzi dalle stampate, usando un tagliabalsa oppure un paio di forbici e togliere con una piccola lima o con carta vetro fine eventuali sbavature. Mai staccare i pezzi con le mani. Montarli seguendo l'ordine della numerazione delle tavole. Eliminare dalla stampata il numero del pezzo appena montato, facendolo sopra una croce.

ATENCION - Consejos útiles!

Estudiar las instrucciones cuidadosamente antes de comenzar el montaje. Separar las piezas de las bandejas con un cuchillo afilado o un par de tijeras, y retirar el exceso de plástico o rebaba. No arrancar las piezas. Montar las piezas en orden numérico. Utilizar SOLAMENTE pegamento para plástico y en poca cantidad para evitar que se dane el modelo. Pintar las piezas pequeñas antes de separarlas de la bandeja. Retirar la pintura de los lugares por donde se deban pegar las piezas.

ATTENTION - Conseils utiles!

Avant de commencer le montage, étudier attentivement le dessin. Détacher avec beaucoup de soin les morceaux des moules en usant un massicot ou bien un pair de ciseaux et couper avec une petite lame ou avec de papier de verre fin ébarbages éventuels. Jamais détacher les morceaux avec les mains. Monter les en suivant l'ordre de la numération des tables. Eliminer de la moule le numéro de la pièce qui vient d'être montée, en le bifant avec une croix. Employer seulement de la colle pour polystyrol.

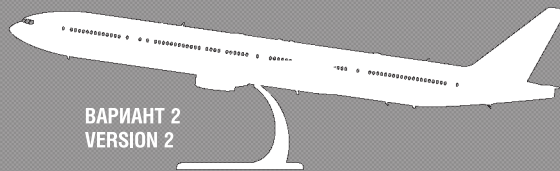


ВАРИАНТЫ СБОРКИ МОДЕЛИ ASSEMBLING VERSIONS

ВАРИАНТ 1
VERSION 1



ВАРИАНТ 2
VERSION 2



←
Приклеить деталь на указанное место
To glue a detail on the specified place

←
Установить деталь на указанное место
без клея
To establish a detail on the specified place
without glue

? Выбор варианта
Choose a version

1

10 ГРАММ

TO CUT THROUGH FOR ASSEMBLING VERSION 2

ПРИ СБОРКЕ ПО 2 ВАРИАНТУ - ПРОРЕЖИТЕ ОТВЕРСТИЕ НАКЛОНОВ

2

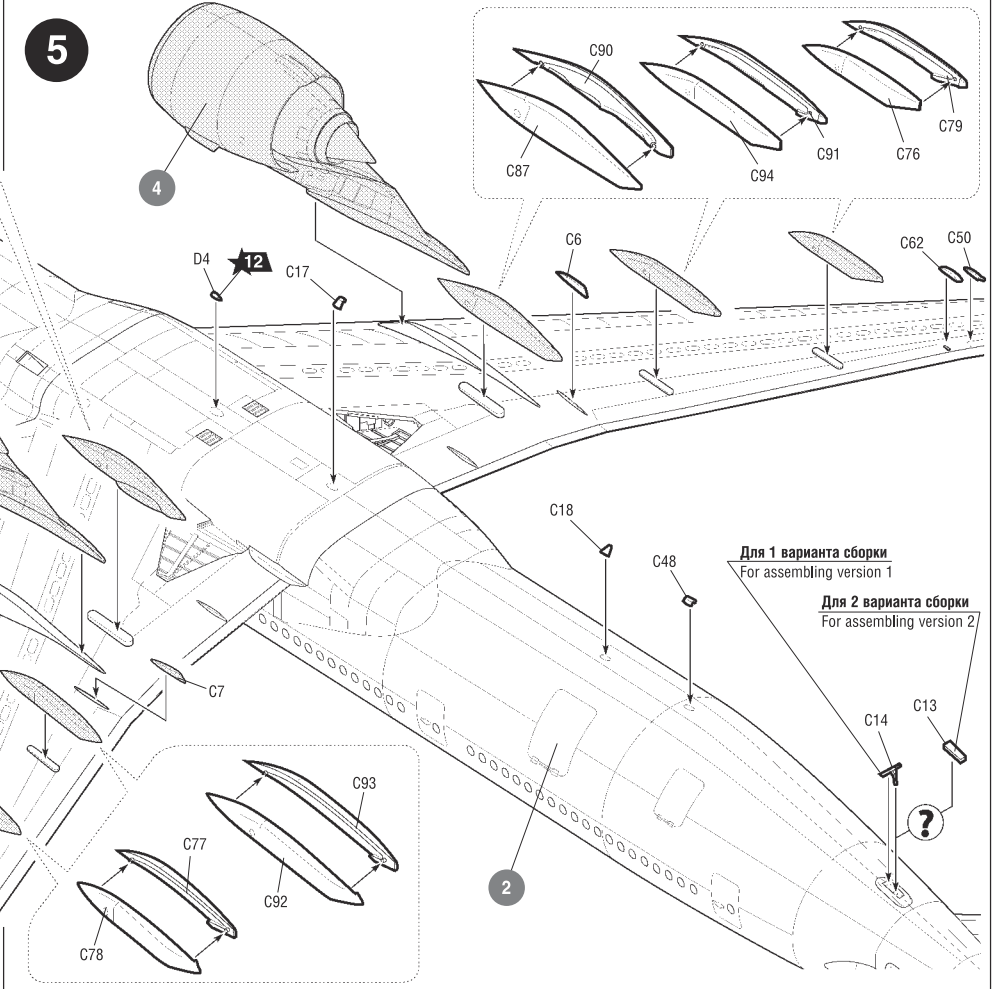
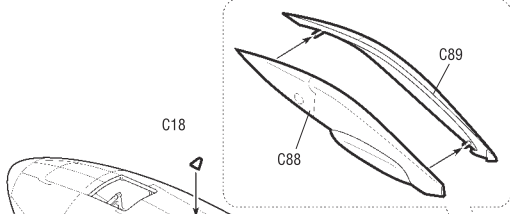
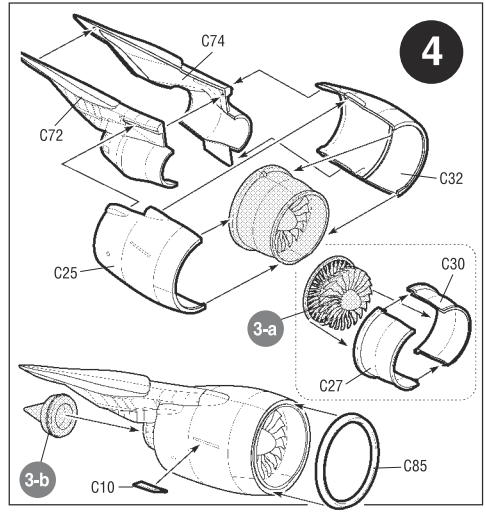
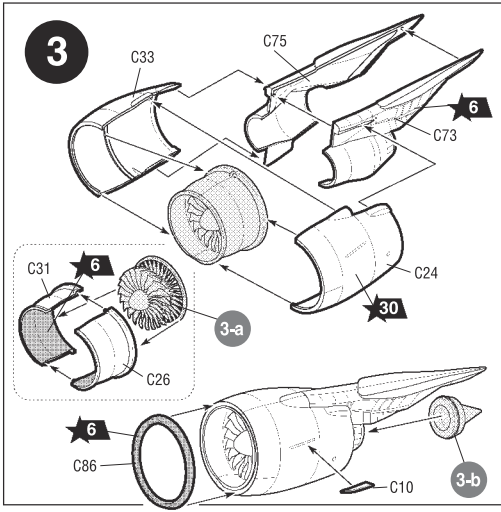
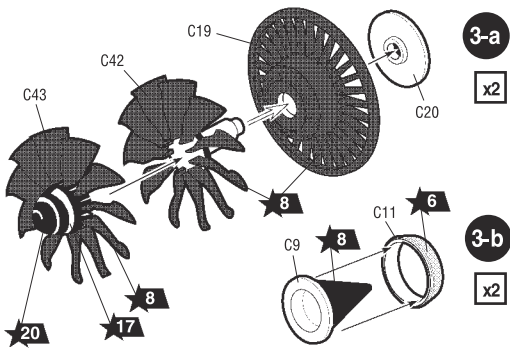
1-a

1-b

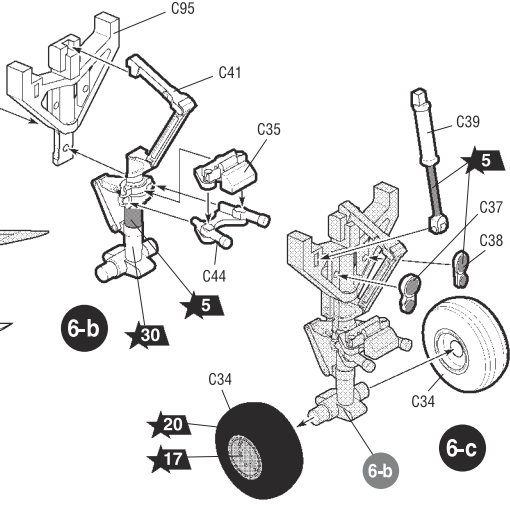
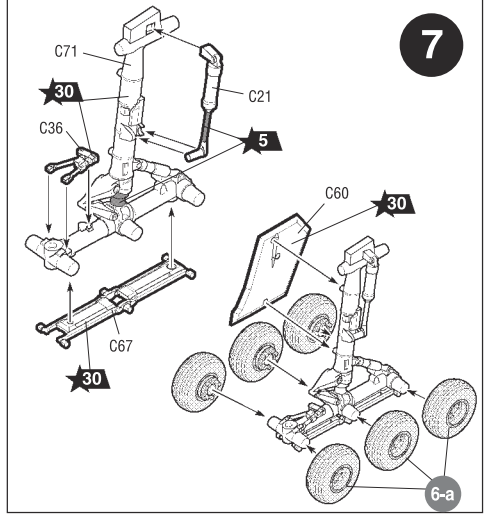
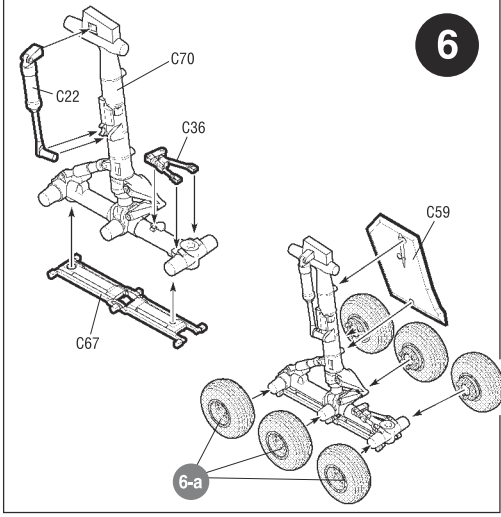
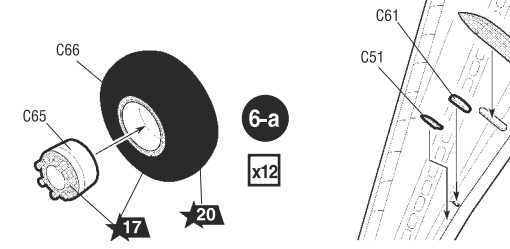
1-c Только для 1 варианта сборки
For assembling version 1 only

2-a

2-b



Любые модели и красочный каталог предприятия «ЗВЕЗДА» вы можете приобрести по почте, прислав заявку по адресу:
141730, Московская область, г. Лобня, ул. Промышленная, д.2, ООО «ЗВЕЗДА»
www.zvezda.org.ru
СОХРАНИТЕ ЭТОТ КУПОН ДЛЯ ВОЗМОЖНЫХ ОБРАЩЕНИЙ



Для 1 варианта сборки
For assembling version 1

Для 2 варианта сборки
For assembling version 2

7

6

3-a

3-b

3

4

5

6

7

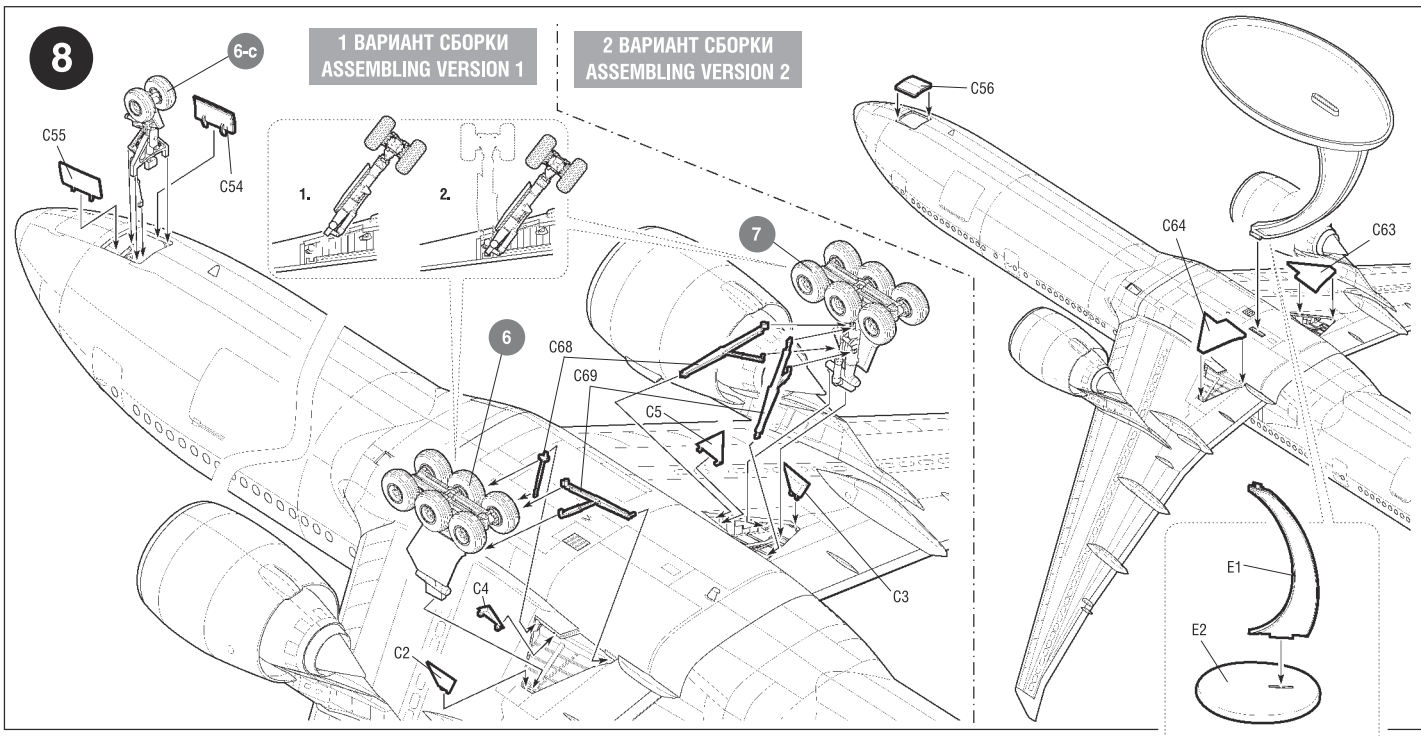
6-a

6-b

6-c

6-a

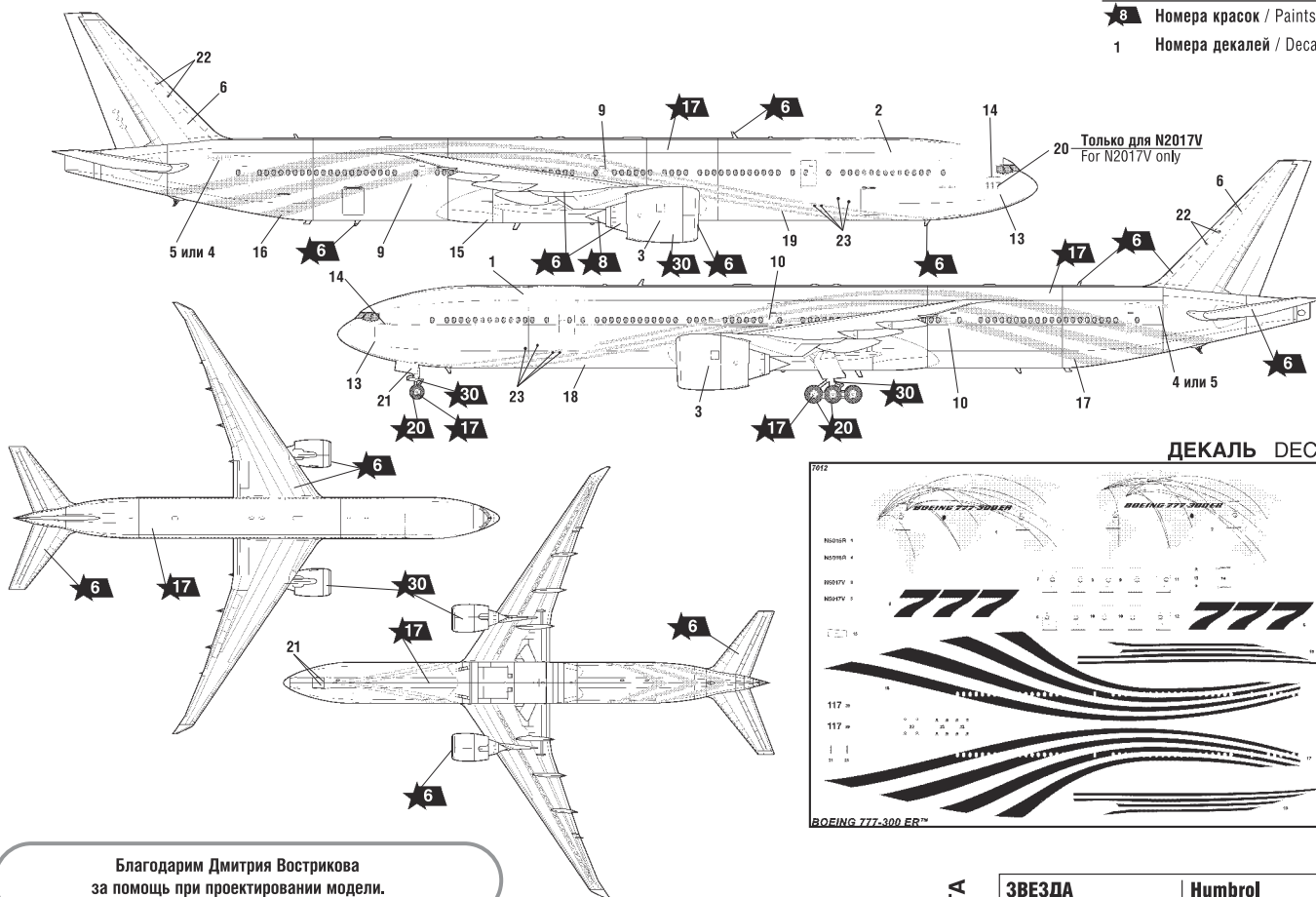
6-a



ОКРАСКА МОДЕЛИ

THE MODEL PAINTING

- ★ 5 Номера красок / Paints
- 1 Номера декалей / Decals



Благодарим Дмитрия Вострикова за помощь при проектировании модели.

ИСПОЛЬЗОВАНИЕ СДВИЖНЫХ КАРТИНОК (ДЕКАЛЕЙ)

DIRECTIONS FOR APPLYING THE DECALS



ИСПОЛЬЗУЕМЫЕ ЦВЕТА THE COLORS USED

ЗВЕЗДА		Humbrol
★ 5	серебро	191 chrome silver
★ 6	алюминий	56 aluminium
★ 8	вороненая сталь	53 gunmetal
★ 12	красный	60 scarlett
★ 17	белый	34 white
★ 20	черный	33 black
★ 30	светло-серый	129 gull grey