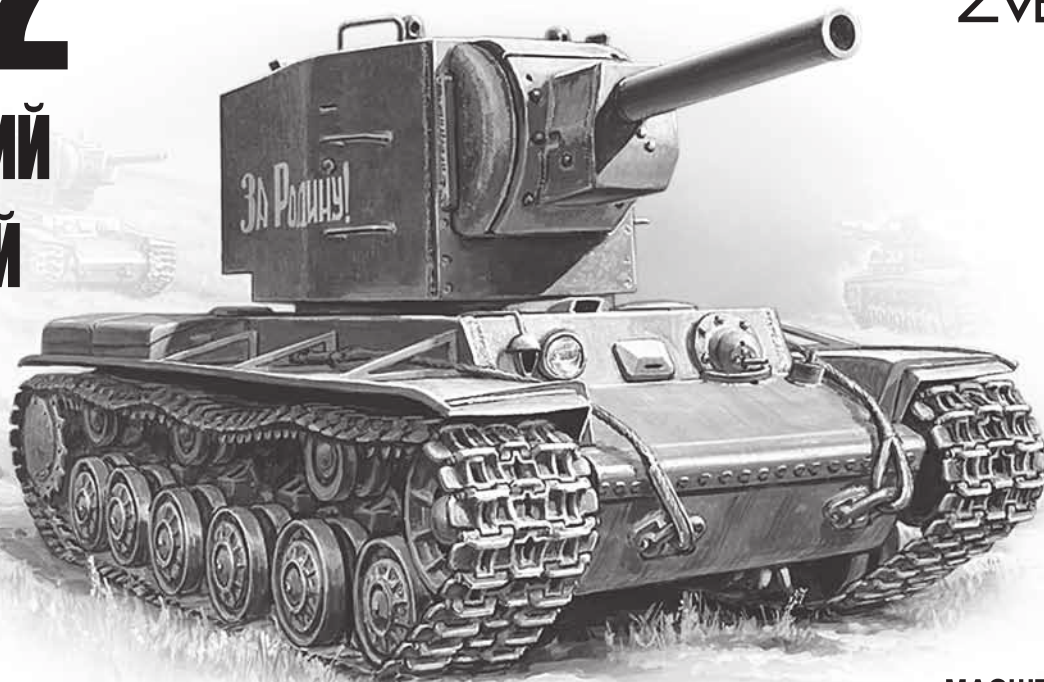
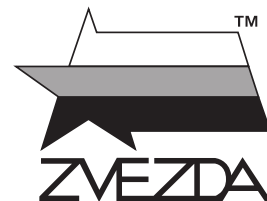


# КВ-2

## СОВЕТСКИЙ ТЯЖЕЛЫЙ ТАНК

№3608  
SOVIET HEAVY TANK KV-2



СДЕЛАНО В РОССИИ / MADE IN RUSSIA

МАСШТАБ 1:35  
SCALE

76-мм танковая пушка Л-11, установленная на КВ, оказалась недостаточно мощной для борьбы с ДОТами и другими укреплениями. Для их уничтожения и был создан новый танк КВ-2, вооруженный 152-мм гаубицей М-10 в высокой башне. КВ-2 начали выпускать в 1940, а вскоре после начала Великой Отечественной войны их производство было свернуто – такая узкоспециализированная машина оказалась в тяжелых условиях начального периода войны недопустимой роскошью.

76-mm tank gun L-11, mounted on KV, didn't prove to be sufficiently powerful to fight pillboxes and other fortifications. A new KV-2 tank, fitted with the M-10 152-mm howitzer in the turret, was designed for the destruction of defensive military fortifications. The production of the KV-2s started in 1940 and soon after the start of WWII in Russia the production of the vehicles was phased out as this single-purpose tank was an exorbitant luxury in the severe conditions of the initial period.

Прежде, чем приступить к сборке модели, внимательно ознакомьтесь с инструкцией.

ВНИМАНИЕ!

Сборку и окраску модели следует проводить в хорошо проветриваемом помещении вдали от источников огня.

Сборку модели производите согласно схеме. Для удобства каждая деталь на сборочной схеме обозначена номером, соответствующим номеру на литниковой рамке.

Детали следует отделять от литников ножом или другим режущим инструментом (соблюдая осторожность при работе с острыми предметами). Места среза деталей зачистите ножом или наждачной бумагой.

Модель рекомендуется окрашивать специальными красками для пластиковых

моделей, выпускаемыми предприятием «ЗВЕЗДА».

Приступая к сборке модели, заранее ознакомьтесь со схемой окраски.

Перед окраской модель рекомендуется обезжирить, например, мыльным раствором и тщательно просушить.

Краски в комплект не входят.

Для сборки модели рекомендуется использовать клей, выпускаемый предприятием «ЗВЕЗДА».

Используйте минимальное количество клея. Избегайте его попадания на окрашенные поверхности модели.

ВНИМАНИЕ!

### ATTENTION - Useful advice!

Study the instructions carefully prior to assembly. Remove parts from frame with a sharp knife or a pair of scissors and trim away excess plastic. Do not pull off parts. Assemble the parts in numerical sequence. Use plastic cement ONLY and use cement sparingly to avoid damaging the model. Paint small parts before detaching them from frame. Remove paint where parts are to be cemented.

### ACHTUNG - Ein nützlicher Rat!

Vor der Montage die Zeichnung aufmerksam studieren. Die einzelnen Montageteile mit einem Messer oder einer Schere vom Spritzling sorgfältig entfernen. Eventuelle Grate werden mit einer Klinge oder feinem Schmirgelpapier beseitigt. Keinesfalls die Montageteile mit den Händen entfernen. Bei der Montage der Tafelnummerierung folgen. Die Nummer der schon montierten Teile auf dem Spritzling ankreuzen. Bitte nur Plastikklebstoff verwenden.

### ATTENZIONE - Consigli utili!

Prima di iniziare il montaggio, studiare attentamente il disegno. Staccare con molta cura i pezzi dalle stampe, usando un tagliabalsa oppure un paio di forbici e togliere con una piccola lima o con carta vetro fine eventuali sbavature. Mai staccare i pezzi con le mani. Montarli seguendo l'ordine della numerazione delle tavole. Eliminare dalla stampata il numero del pezzo appena montato, facendogli sopra una croce.

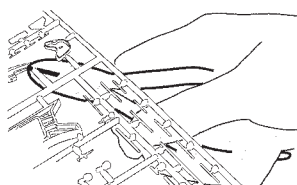
### ATENCIÓN - Consejos útiles!

Estudiar las instrucciones cuidadosamente antes de comenzar el montaje. Separar las piezas de las bandejas con un cuchillo afilado o un par de tijeras, y retirar el exceso de plástico o rebaba. No arrancar las piezas. Montar las piezas en orden numérico. Utilizar SOLAMENTE pegamento para plástico y en poca cantidad para evitar que se dane el modelo. Pintar las piezas pequeñas antes de separarlas de la bandeja. Retirar la pintura de los lugares por donde se deban pegar las piezas.

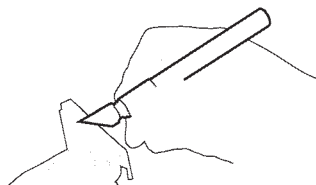
### ATTENTION - Conseils utiles!

Avant de commencer le montage, étudier attentivement le dessin. Détacher avec beaucoup de soin les morceaux des moules en usant un massicot ou bien un pair de ciseaux et couper avec une petite lame ou avec de papier de verre fin ébarbages éventuels. Jamais détacher les morceaux avec les mains. Monter les en suivant l'ordre de la numération des tables. Eliminer de la moule le numéro de la pièce qui vient d'être montée, en le bifant avec une croix. Employer seulement de la colle pour polystyrol.

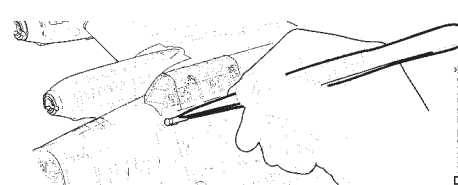
ЭТИ ИНСТРУМЕНТЫ ПОНАДОБЯТСЯ ВАМ ПРИ СБОРКЕ МОДЕЛИ:



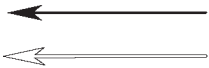
Кусачки боковые  
кат. №1101



Нож канцеровый  
кат. №1103



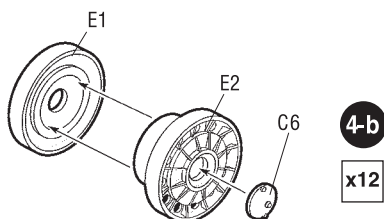
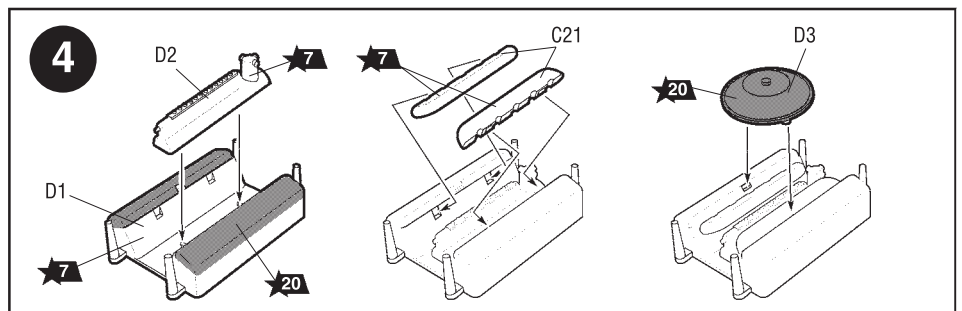
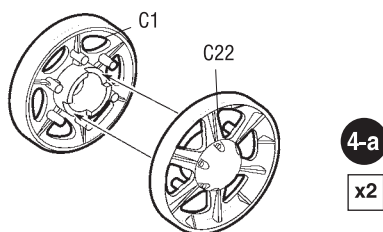
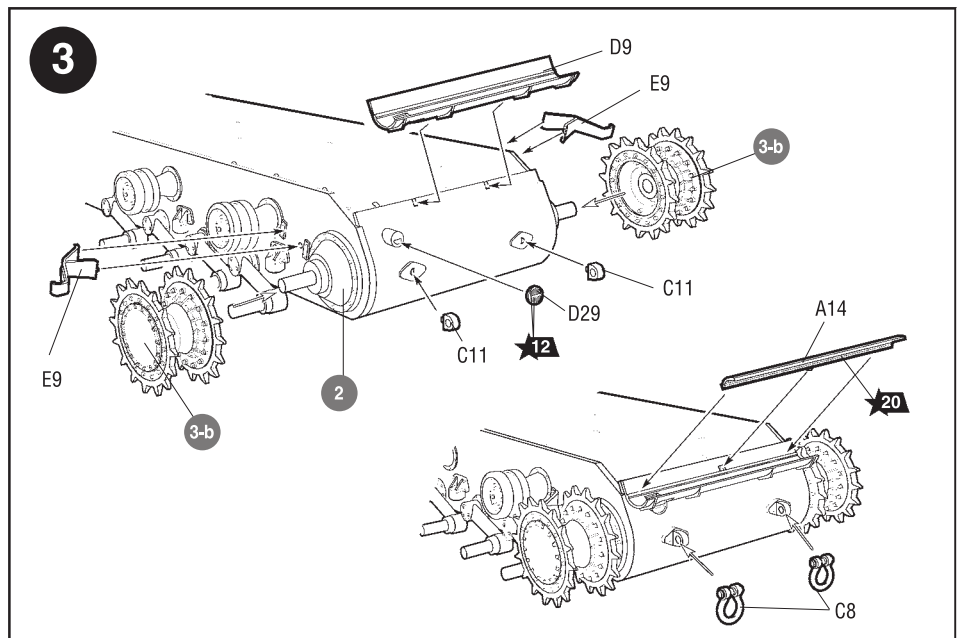
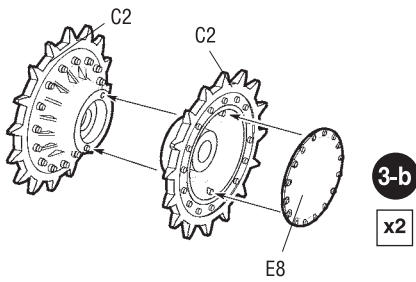
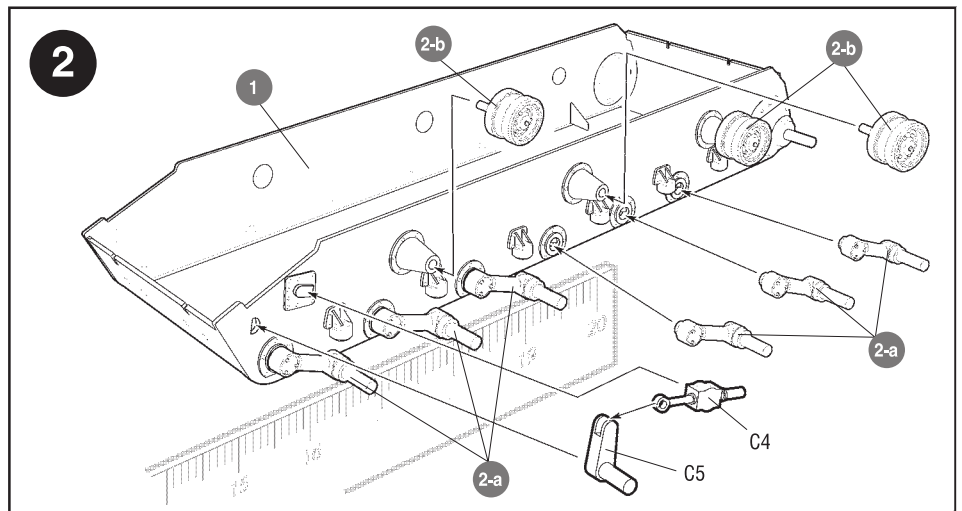
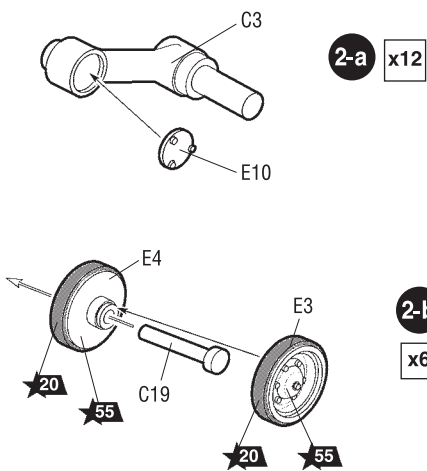
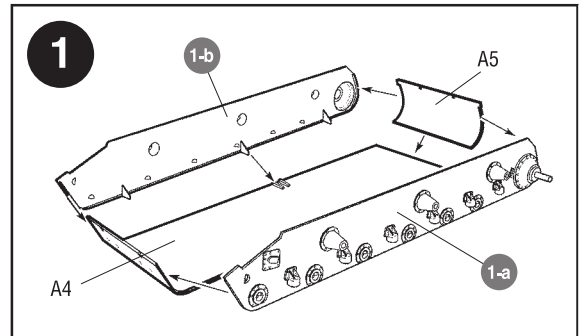
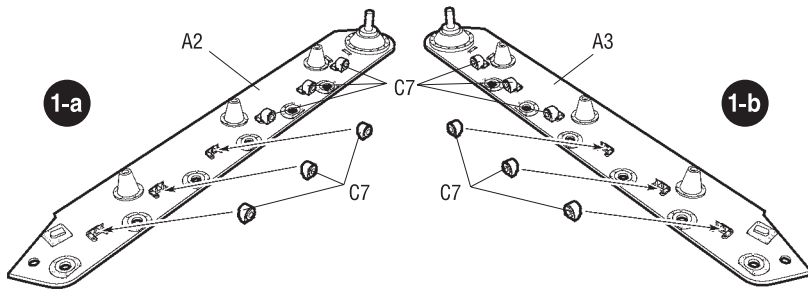
Пинцет прямой  
кат. №1105

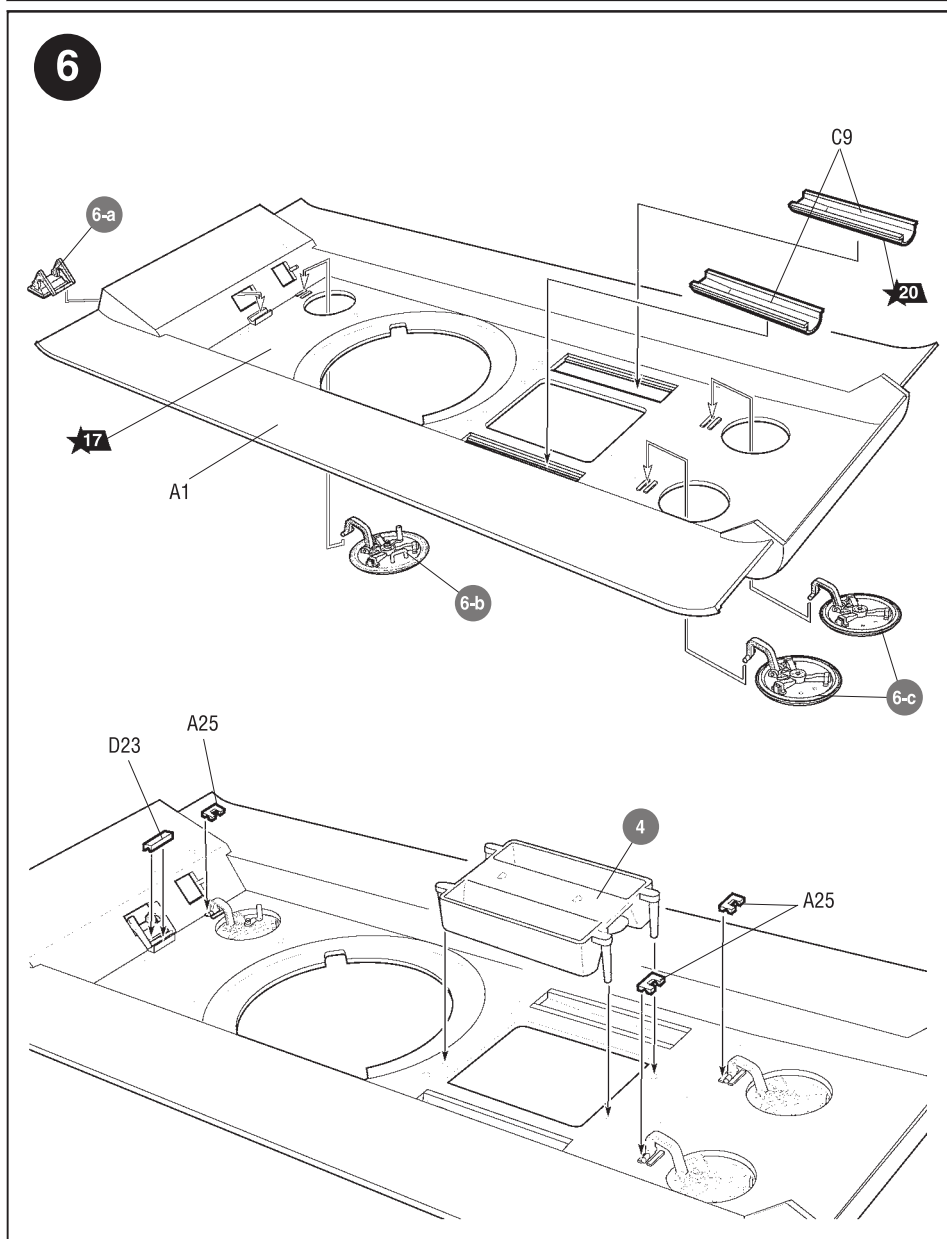
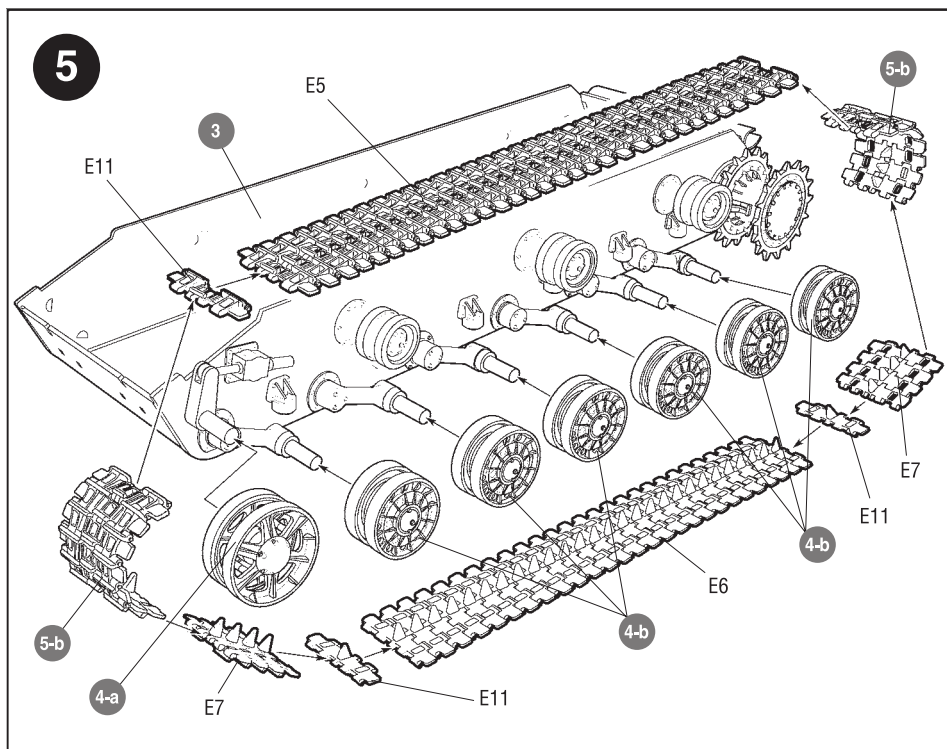
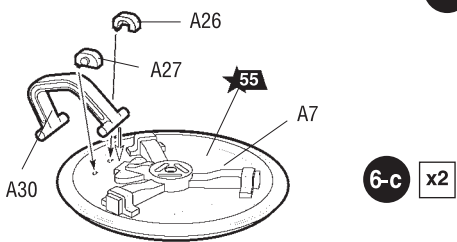
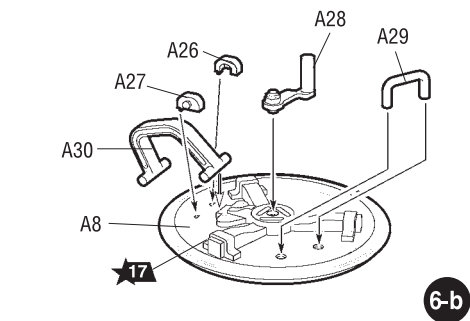
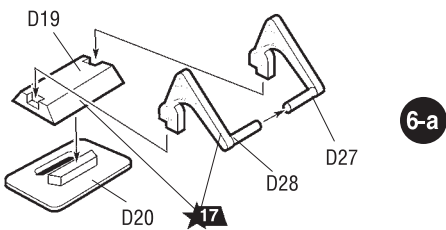
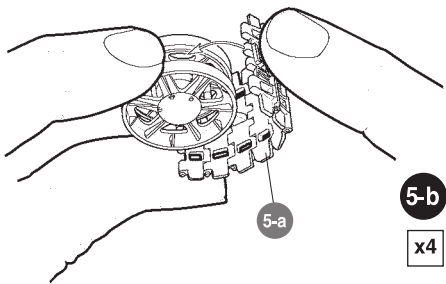
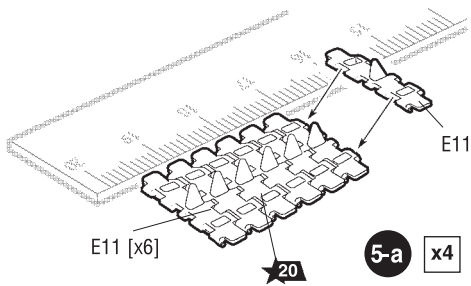


Приклеить деталь на указанное место / To glue a detail on the specified place



Установить деталь на указанное место без клея / To establish a detail on the specified place without glue



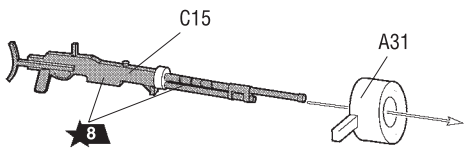


Любые модели и красочный каталог  
предприятия «ЗВЕЗДА»,  
вы можете приобрести по почте,  
прислав заявку по адресу:

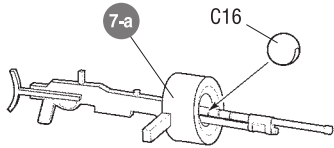
**141730, Московская обл.,  
г. Лобня, ул. Промышленная, д.2,  
ООО «ЗВЕЗДА»**

**www.zvezda.org.ru**

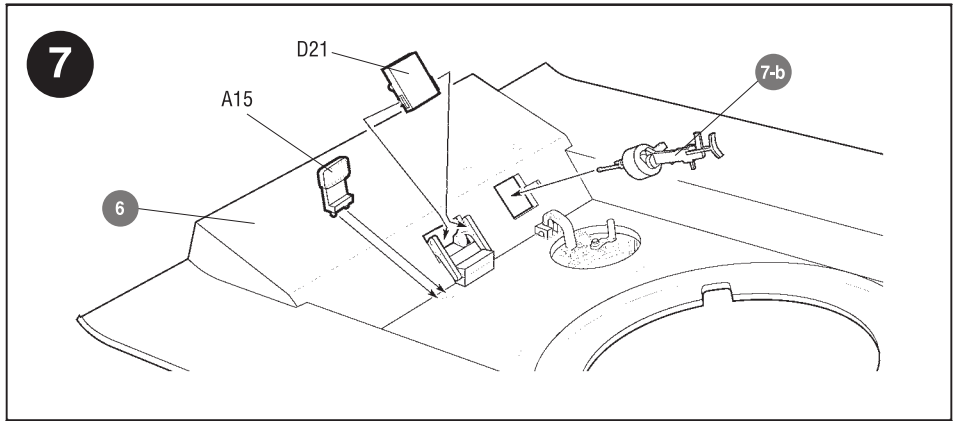
СОХРАНИТЕ ЭТОТ КУПОН  
ДЛЯ ВОЗМОЖНЫХ ОБРАЩЕНИЙ



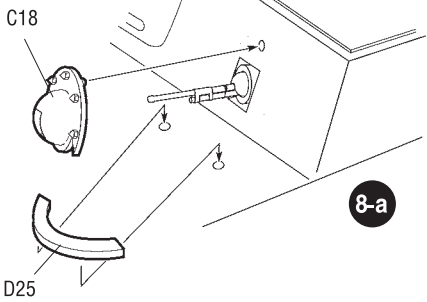
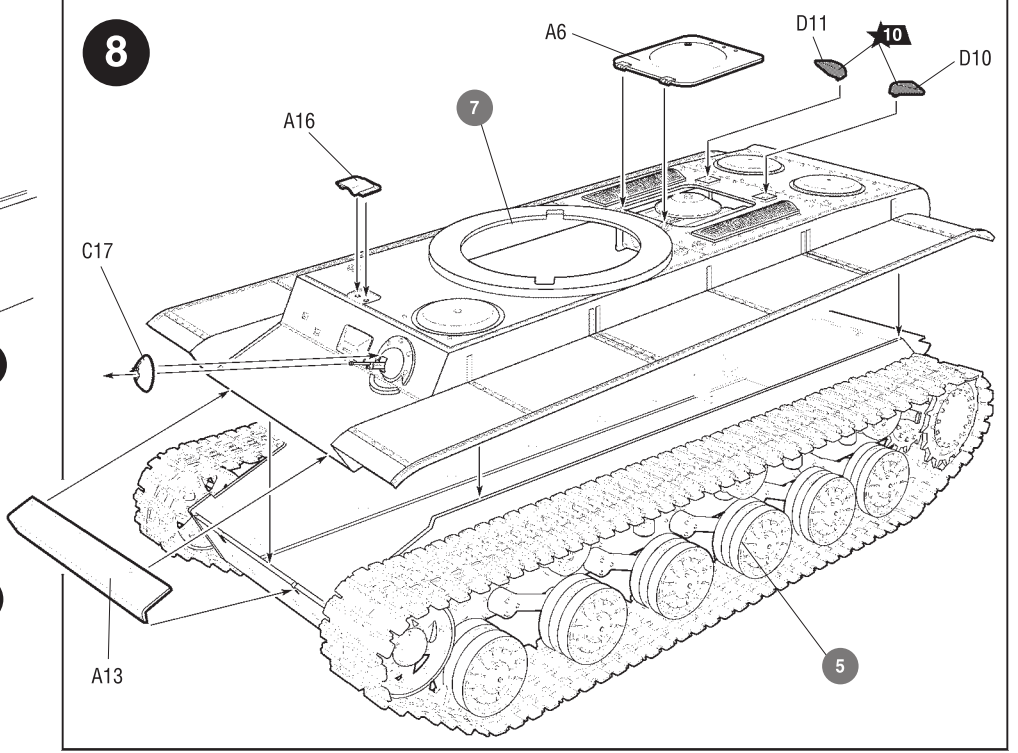
7-a



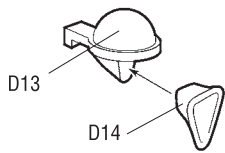
7-b



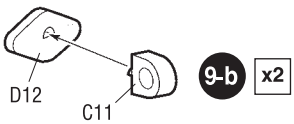
8



8-a

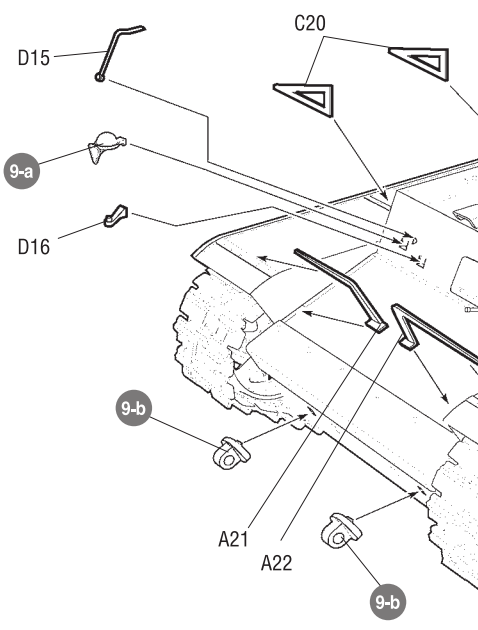
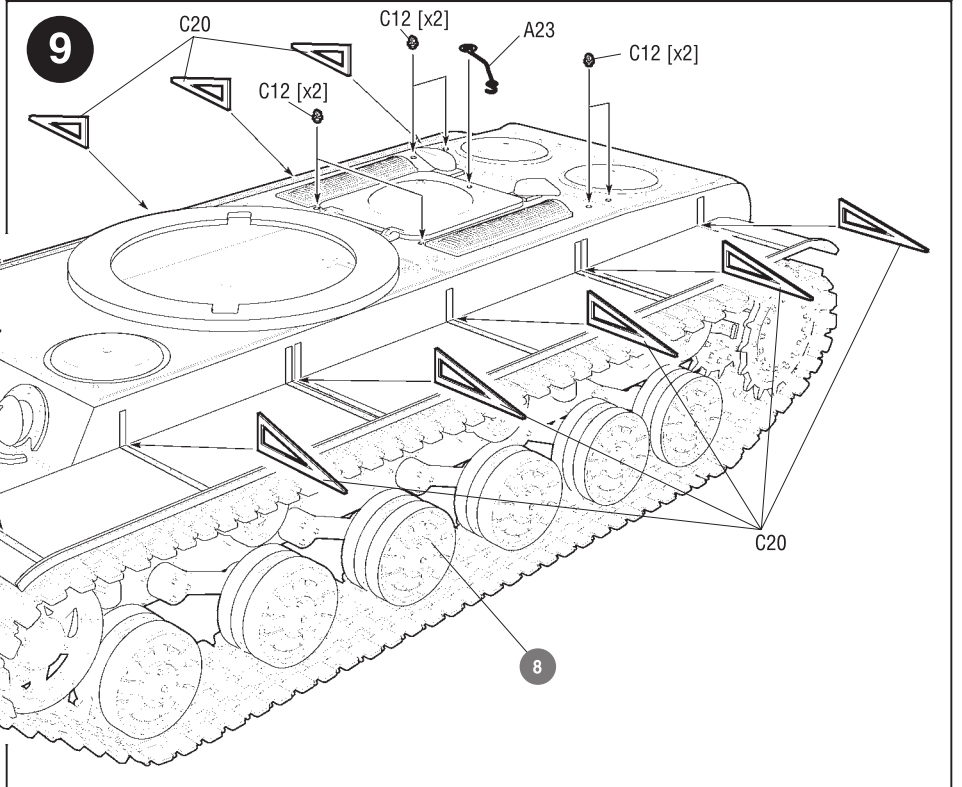


9-a



9-b x2

9



9-a

D16

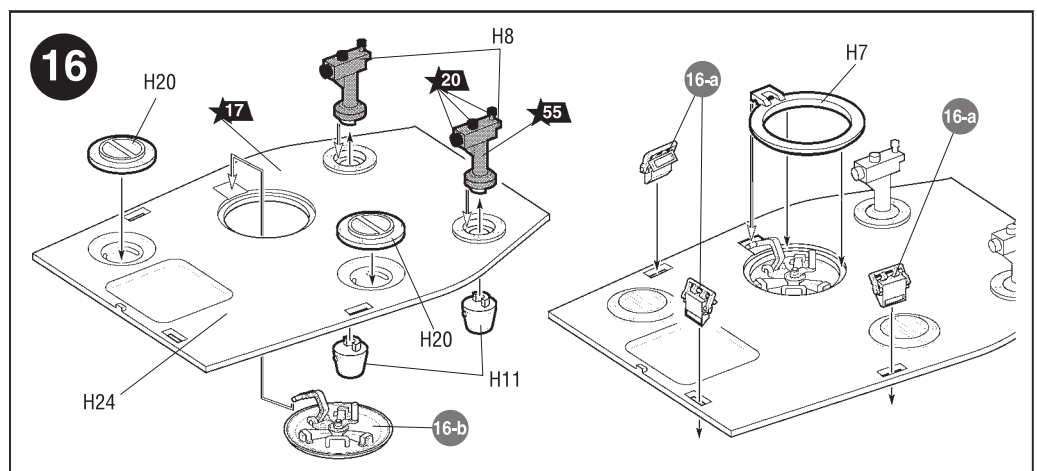
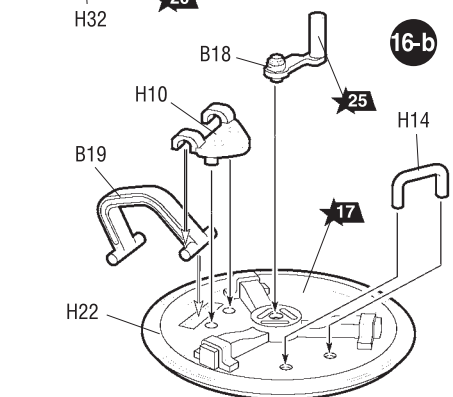
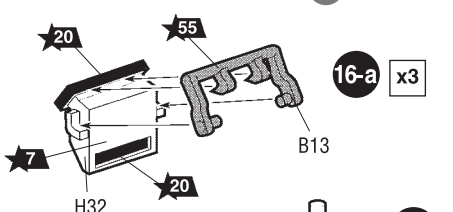
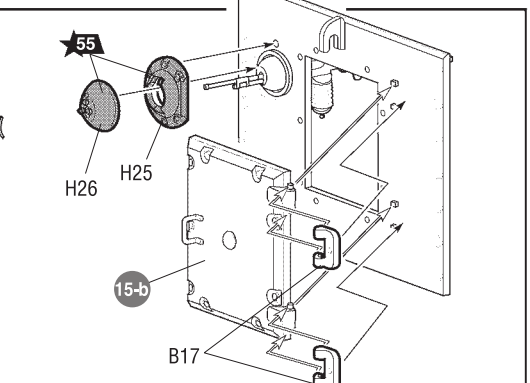
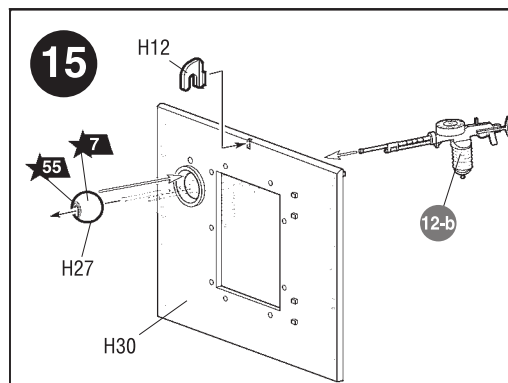
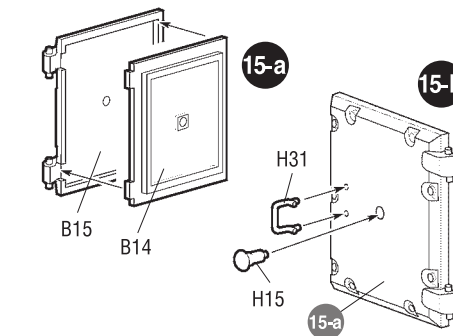
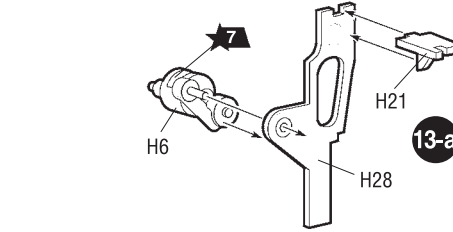
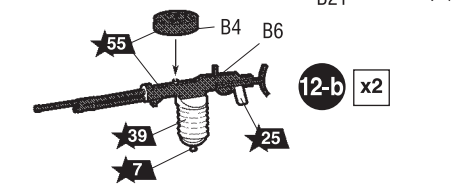
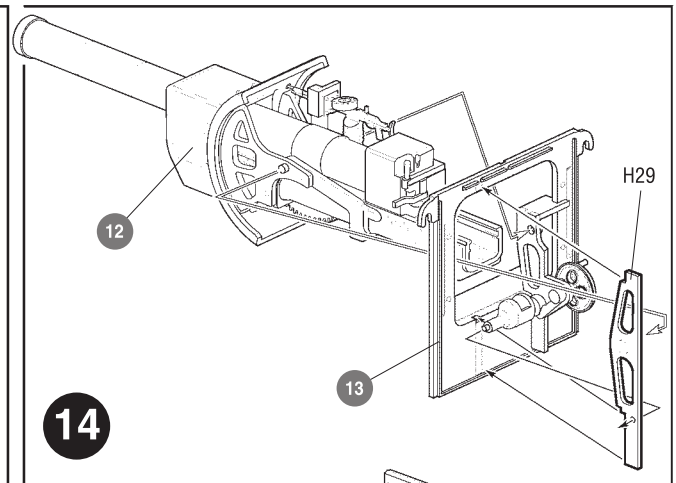
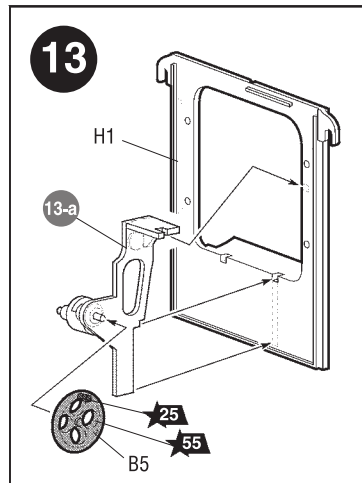
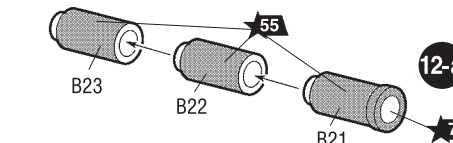
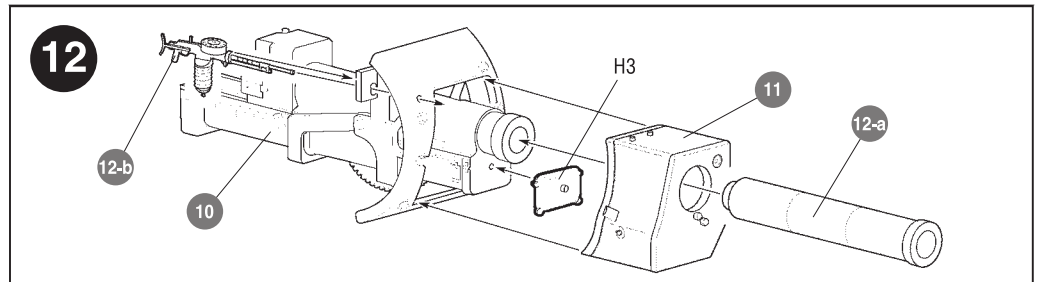
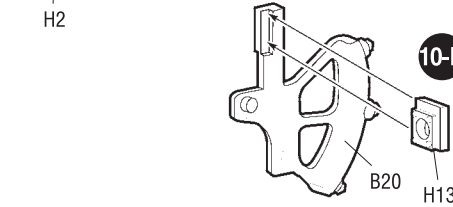
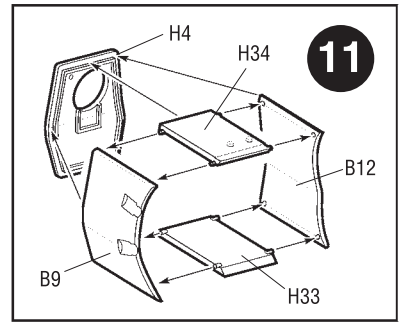
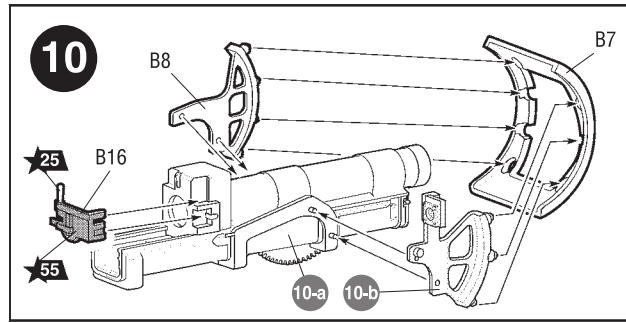
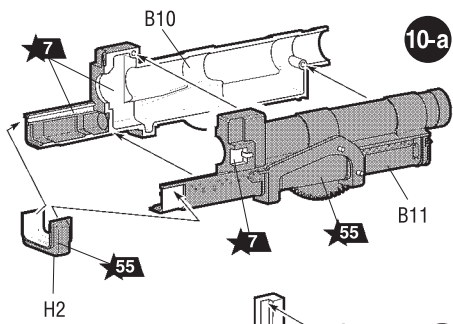
9-b

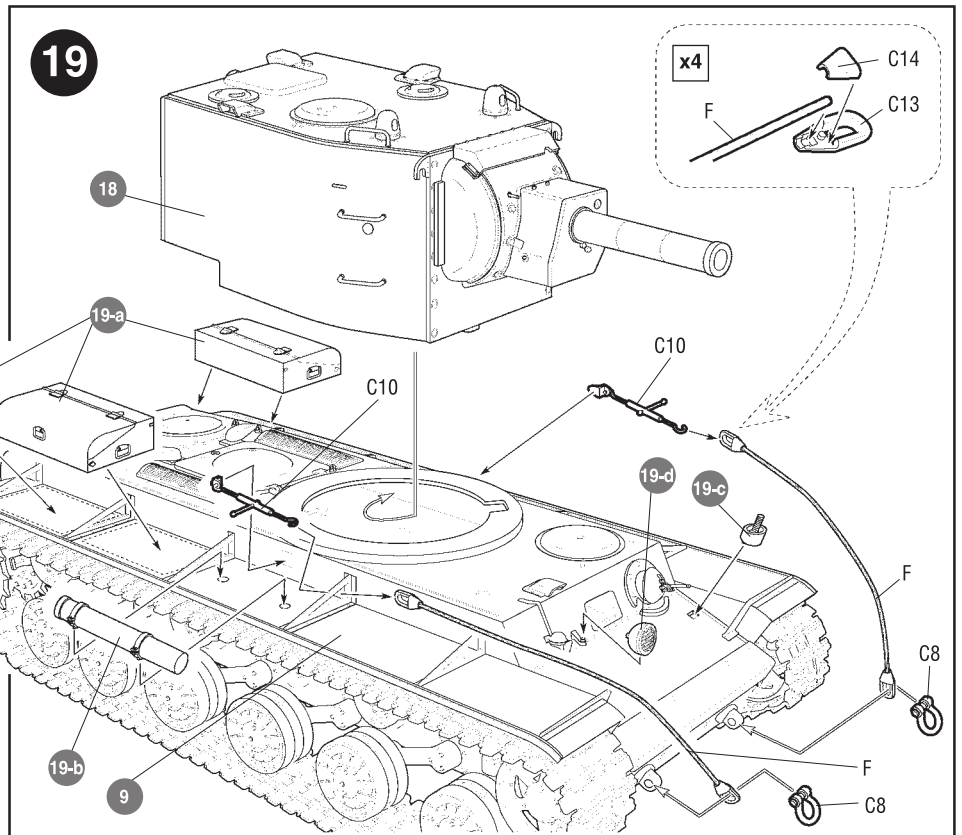
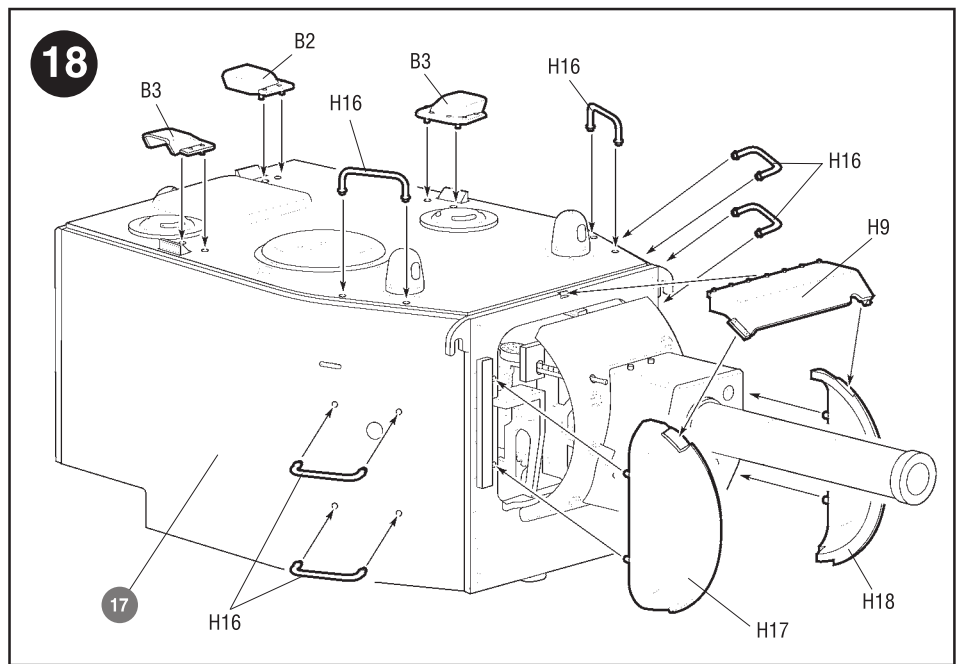
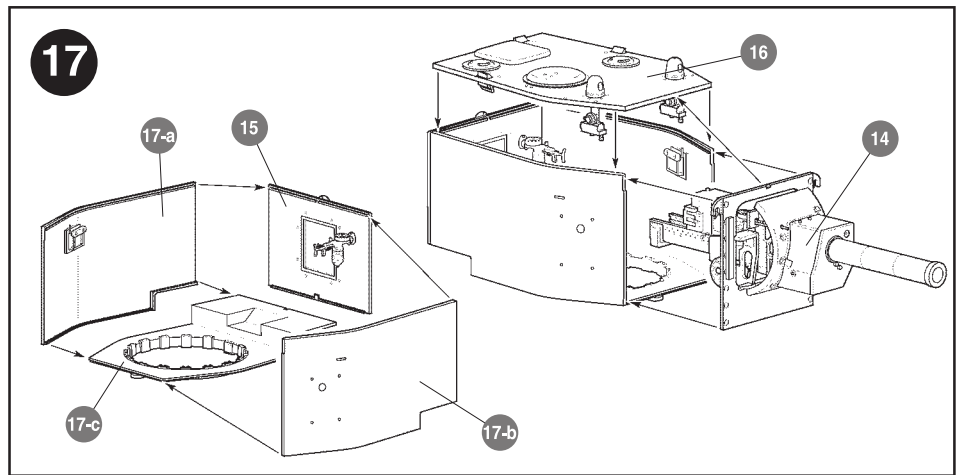
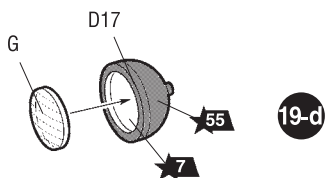
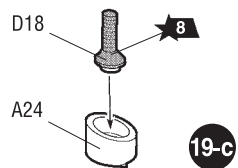
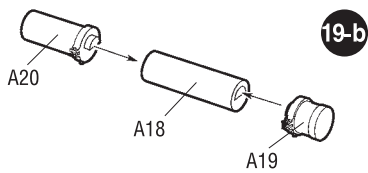
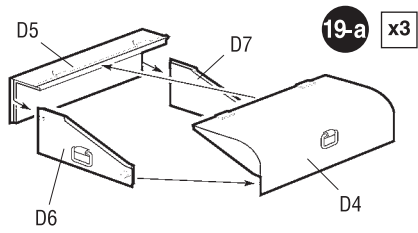
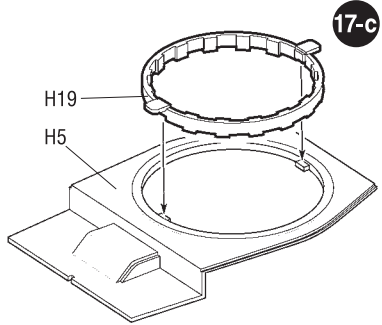
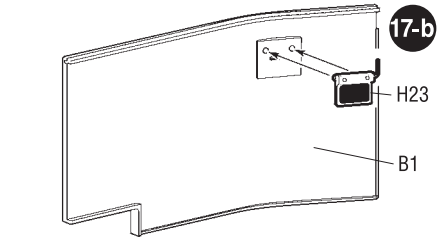
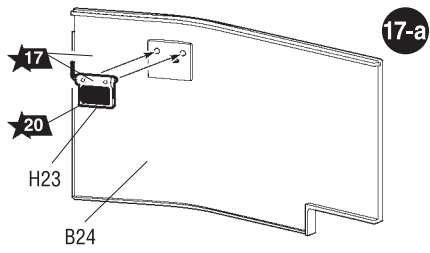
A21

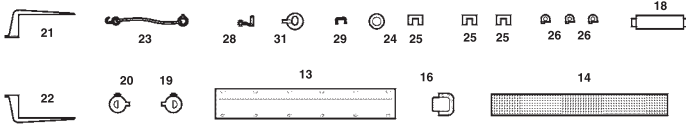
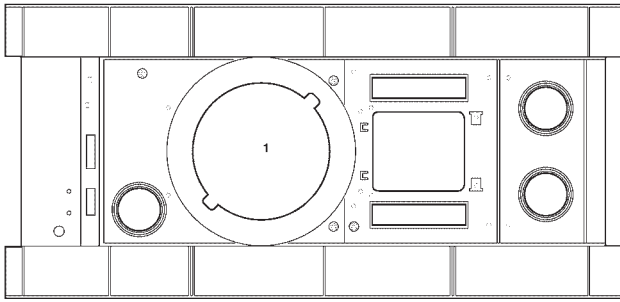
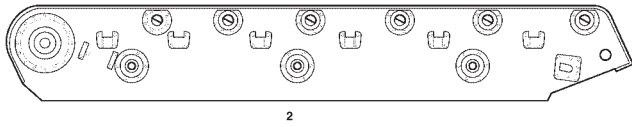
A22

9-b

8

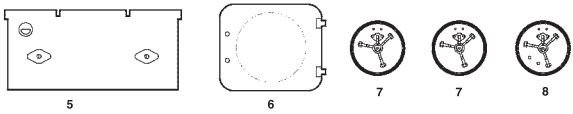
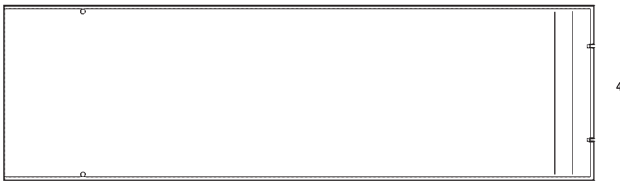
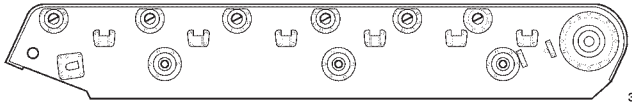




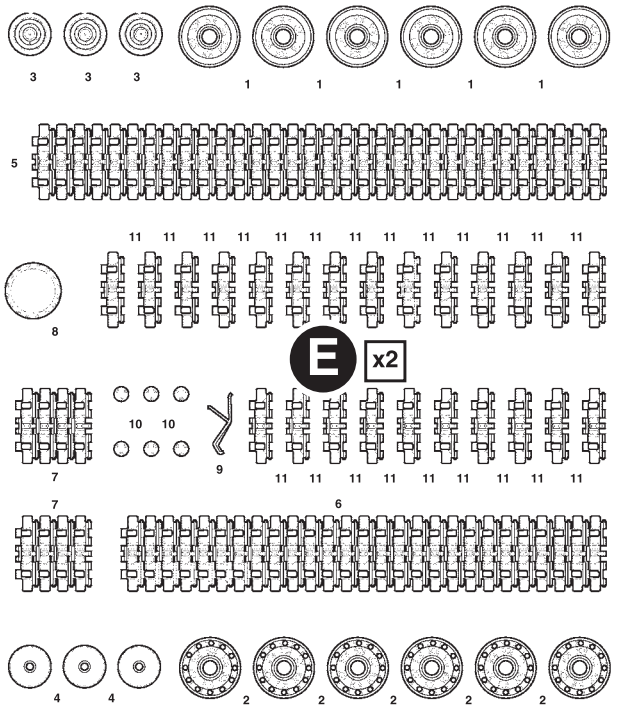
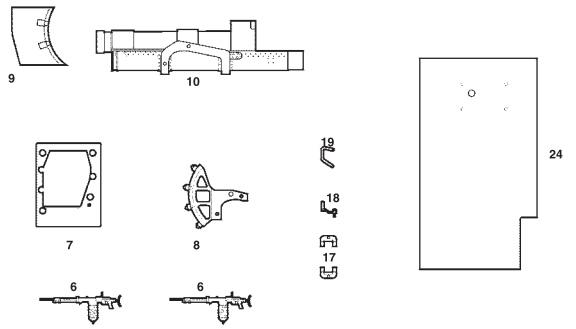


**A**

D D D  
27 27 27

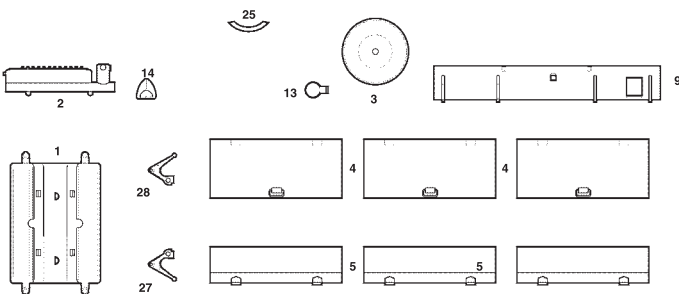


**B**

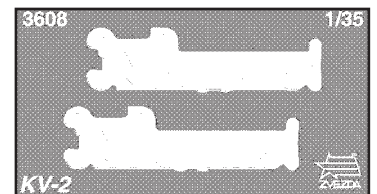


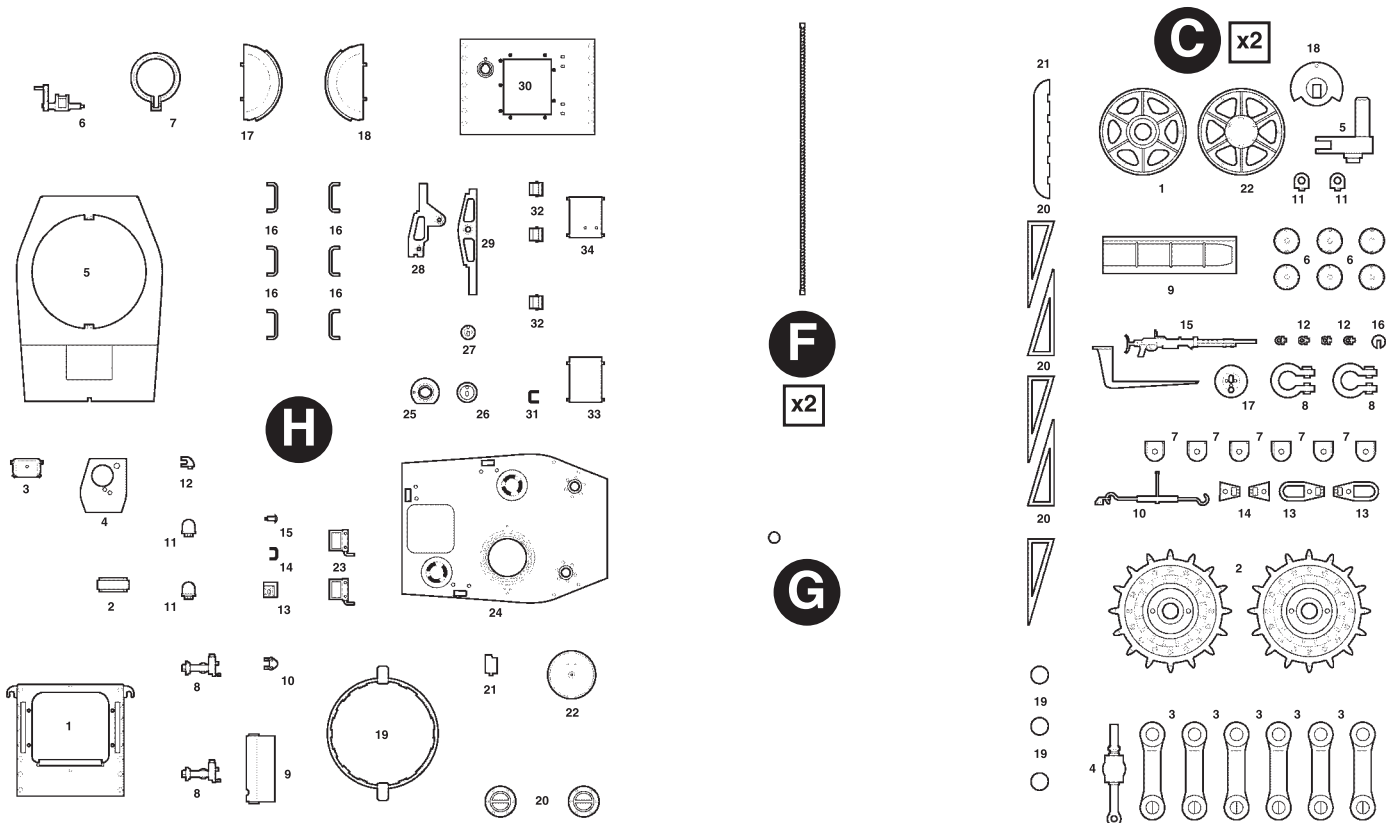
**E** x2

**D**



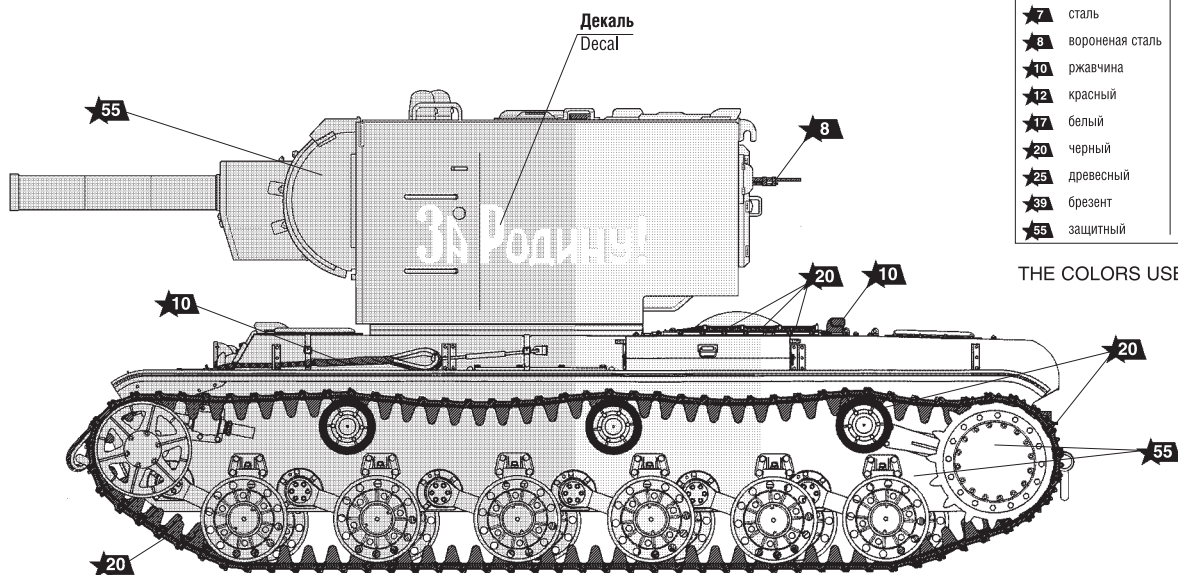
ДЕКАЛЬ  
DECAL





## ОКРАСКА МОДЕЛИ

## THE MODEL PAINTING



### ИСПОЛЬЗУЕМЫЕ ЦВЕТА

ЗВЕЗДА	Humbrol
★7	сталь 27003 polished steel
★8	вороненая сталь 53 gunmetal
★10	ржавчина 113 rust
★12	красный 60 scarlett
★17	белый 34 white
★20	черный 33 black
★25	древесный 110 natural wood
★39	брезент 159 khaki drab
★55	защитный 116 dark green

### THE COLORS USED

### ИСПОЛЬЗОВАНИЕ СДВИЖНЫХ КАРТИНОК (ДЕКАЛЕЙ).

### DIRECTIONS FOR APPLYING THE DECALS

