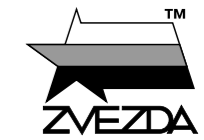


Советский истребитель Як-9Д



МАСШТАБ
SCALE 1:72

№7313

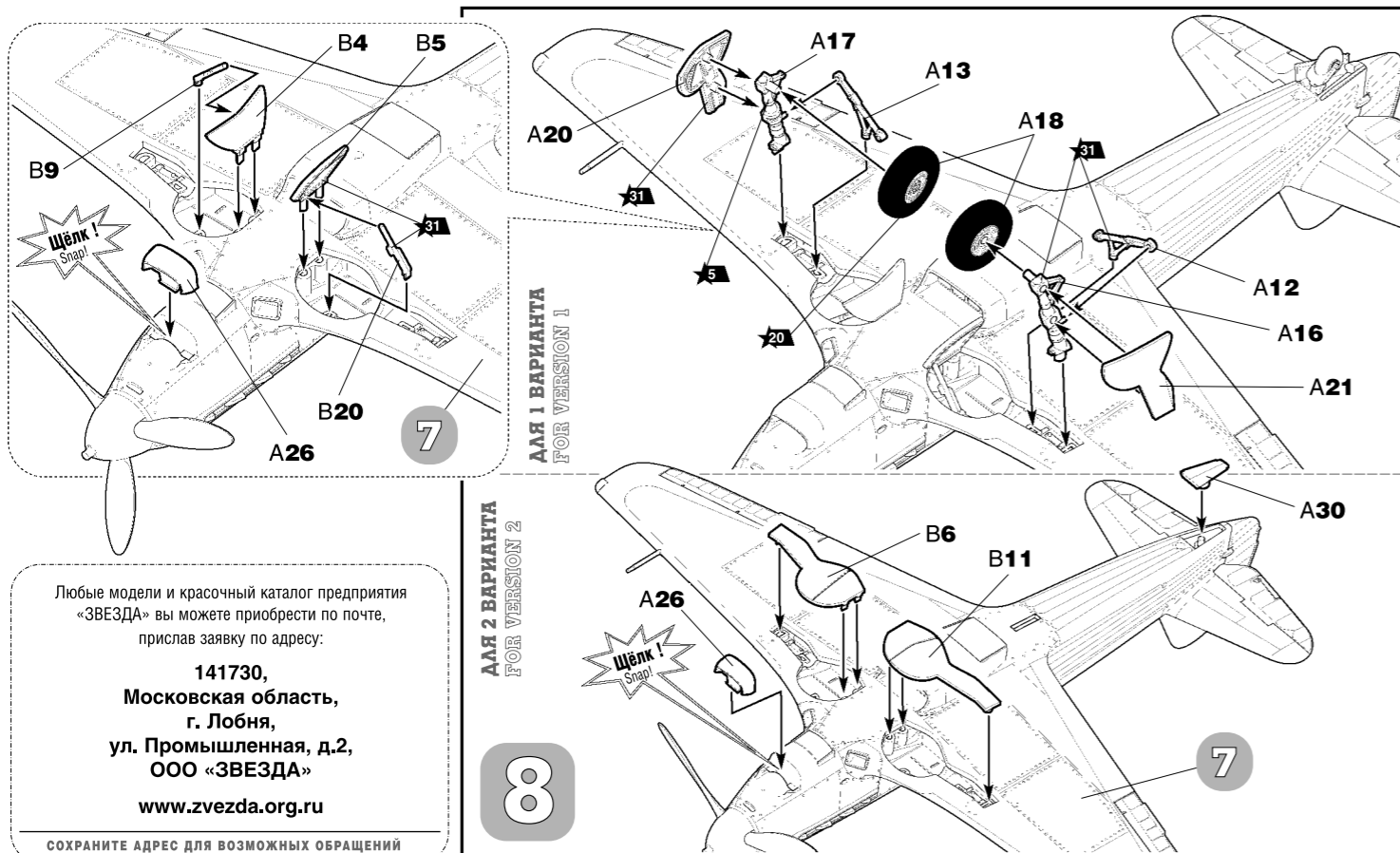
Yak-9D Soviet Fighter



СДЕЛАНО В РОССИИ / MADE IN RUSSIA

Истребитель Як-9Д с увеличенной дальностью полета и двигателем М-105ПФ являлся одной из наиболее массовых модификаций Як-9. Повышение дальности полета достигалось путем установки четырех бензобаков на 480 кг. Запас масла был увеличен до 48 кг, полетная масса возросла до 3117 кг. Серийный выпуск длился с марта 1943 г. по июнь 1946 г., было выпущено 3058 экземпляров.

The Yak-9D fighter with extended range and M-105PF engine was one of the most successful modifications of the popular Yak-9. An increase in range was achieved by installing four 480 kg fuel tanks. The oil reserve was increased to 48kg, and the flight weight increased to 3,117kg. Production lasted from March 1943 to June 1946, with 3058 examples produced.



Любые модели и красочный каталог предприятия «ЗВЕЗДА» вы можете приобрести по почте, прислав заявку по адресу:

141730,
Московская область,
г. Лобня,
ул. Промышленная, д.2,
ООО «ЗВЕЗДА»

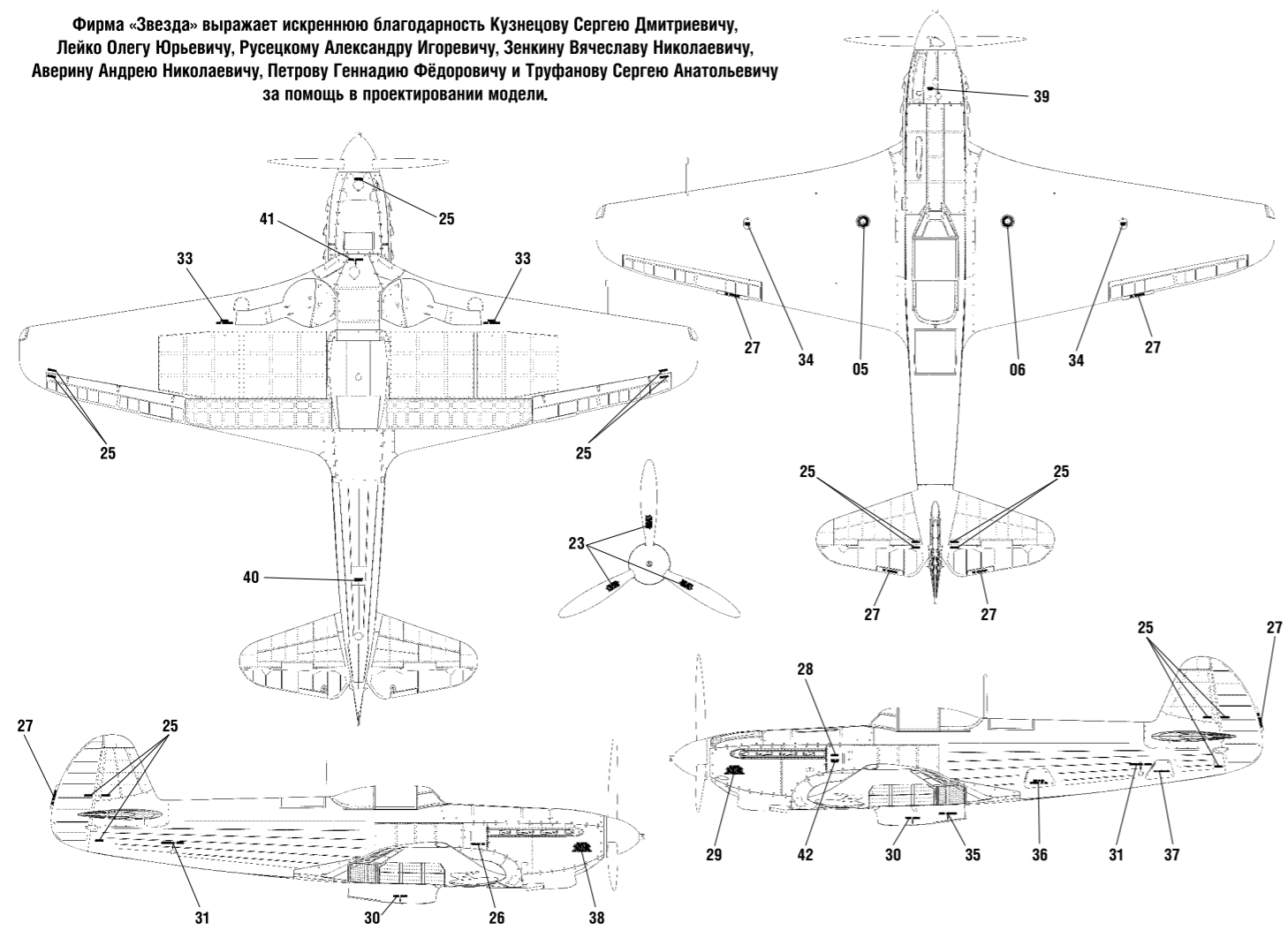
www.zvezda.org.ru

СОХРАНИТЕ АДРЕС ДЛЯ ВОЗМОЖНЫХ ОБРАЩЕНИЙ

РАЗМЕЩЕНИЕ ТЕХНИЧЕСКИХ НАДПИСЕЙ

PLACING OF TECHNICAL INSCRIPTIONS

Фирма «Звезда» выражает искреннюю благодарность Кузнецову Сергею Дмитриевичу, Лейко Олегу Юрьевичу, Русецкому Александру Игоревичу, Зенкину Вячеславу Николаевичу, Аверину Андрею Николаевичу, Петрову Геннадью Фёдоровичу и Труфанову Сергею Анатольевичу за помощь в проектировании модели.



СБОРКА МОДЕЛИ

Строго следуйте инструкции по сборке • Для сборки клей НЕ требуется • Будьте осторожны с мелкими деталями

ВАЖНО!
Чтобы не запутаться в нумерации, отрезайте детали от литника только непосредственно перед самой установкой на модель.
Cut off parts one by one, remember the part numbers
IMPORTANT!

ВАЖНО!
Не «откусывайте» литник вплотную к детали - отступите примерно на 1 мм.
Do not cut off part too tight
IMPORTANT!

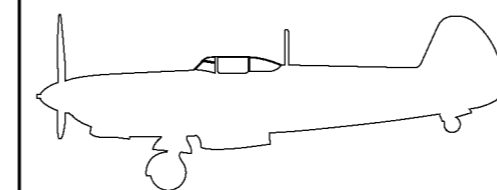
ВАЖНО!
Будьте осторожны при работе с острым инструментом
Be careful when using sharp tools
IMPORTANT!

1. Прежде, чем отрезать деталь от литниковой рамки, сверьте её номер с инструкцией.
Before you cut off the detail of the sprue's frame, compare it's number with the instruction.
2. С помощью кусачек отделяйте деталь от рамки.
Separate the parts from frame with cutter
3. Зачистите оставшийся срез острым ножом.
Remove the remaining plastic with sharp knife

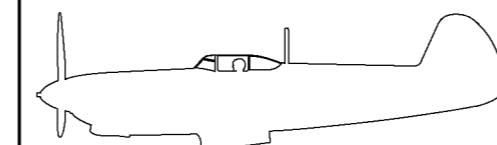
Follow strictly the assembly instruction • No need of glue for assembly • Be careful with small parts

MODEL ASSEMBLY

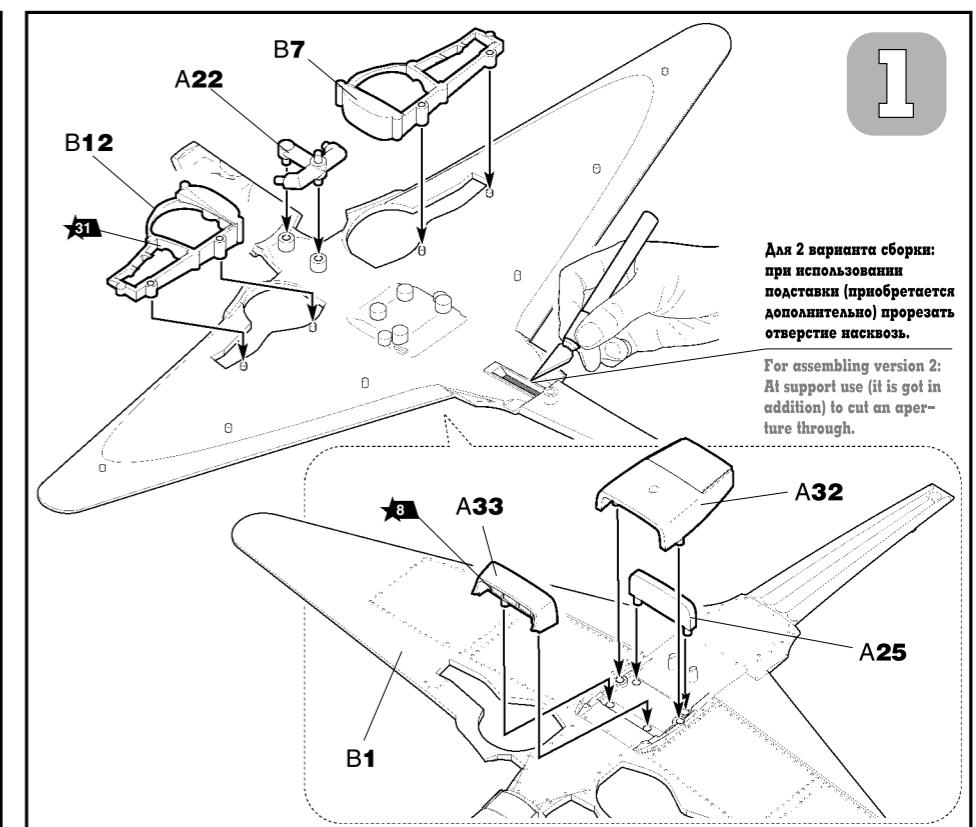
ВАРИАНТЫ СБОРКИ МОДЕЛИ ASSEMBLING VERSIONS



ВАРИАНТ 1
VERSION 1



ВАРИАНТ 2
VERSION 2



Для 2 варианта сборки: при использовании подставки (приобретается дополнительно) прорезать отверстие насквозь.

For assembling version 2: At support use (it is got in addition) to cut an aperture through.

