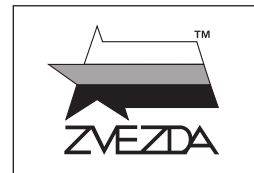


ИСУ-152 «Зверобой» Советский истребитель танков



МАСШТАБ
SCALE 1:72

№5026

ISU-152 Soviet Tank Destroyer

СДЕЛАНО В РОССИИ / MADE IN RUSSIA

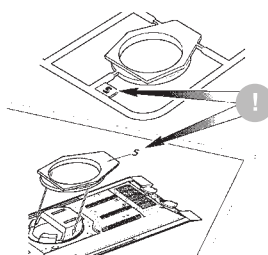
ИСУ-152 заслужила у солдат Великой Отечественной прозвище «Зверобой». Её 152-мм пушка-гаубица МЛ-20С обр. 1937/43 гг. посылала в цель 44-килограммовые снаряды с 6 кг тротила в каждом. Одного попадания такого снаряда в немецкий танк «Тигр» или «Пантера» было достаточно для его гарантированного уничтожения, а в городских боях снаряд ИСУ-152 превращал в руины городской дом средних размеров или бетонный ДОТ.

The ISU-152 was nicknamed Zveroboy ("Beast killer") during the WWII. Its 152-mm howitzer gun ML-20S of 1937/43 fired 44-kg projectiles with 6 kg of TNT. One shot of such shell could easily destroy a German Tiger or Panther tank, or blast to ruin an average-sized building or pillbox during a city combat.

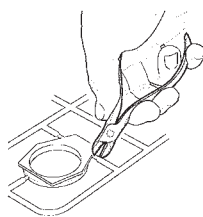
СБОРКА МОДЕЛИ

MODEL ASSEMBLY

Строго следуйте инструкции по сборке • Для сборки клей НЕ потребуется • Будьте осторожны с мелкими деталями



ВАЖНО!
Чтобы не запутаться в нумерации, отрезайте детали от литника только непосредственно перед самой установкой на модель.
Cut off parts one by one, remember the part numbers
IMPORTANT!



ВАЖНО!
Не «откусывайте» литник вплотную к детали - отступите примерно на 1 мм.
Do not cut off part too tight
IMPORTANT!



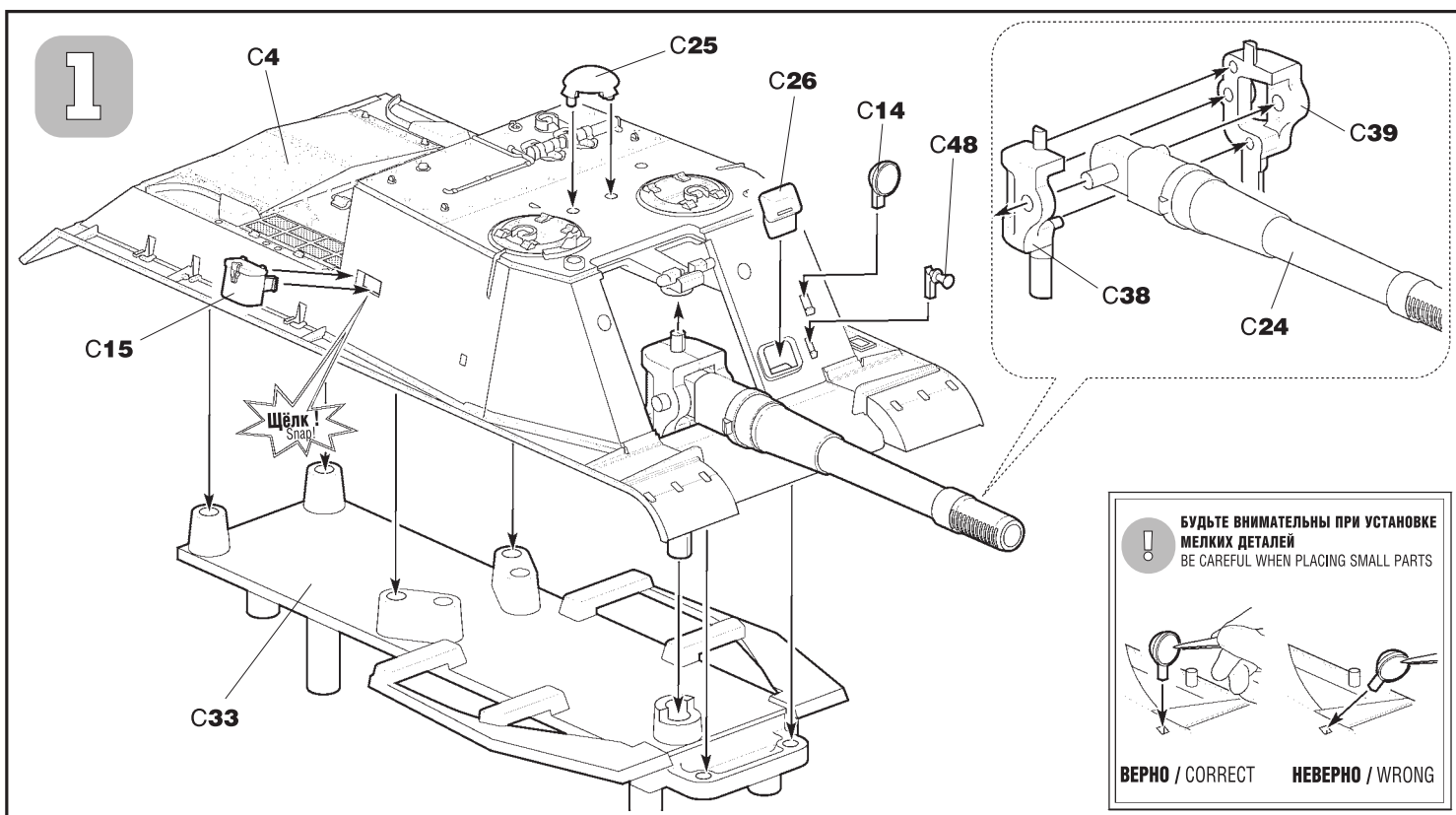
ВАЖНО!
Будьте осторожны при работе с острым инструментом
Be careful when using sharp tools
IMPORTANT!

1 Прежде, чем отрезать деталь от литниковой рамки, сверьте её номер с инструкцией.
Before you cut off the detail of the sprue's frame, compare its number with the instruction.

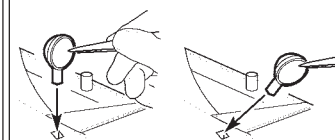
2 С помощью кусачек отделяйте деталь от рамки.
Separate the parts from frame with cutter

3 Зачистите оставшийся срез острым ножом
Remove the remaining plastic with sharp knife

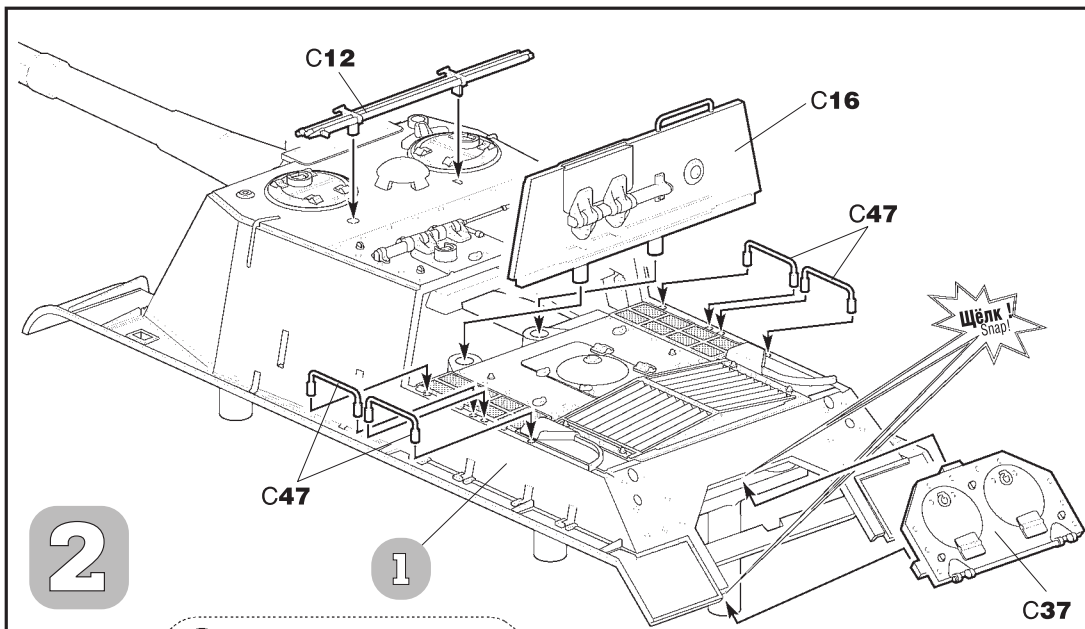
Follow strictly the assembly instruction • No need of glue for assembly • Be careful with small parts



! БУДЬТЕ ВНИМАТЕЛЬНЫ ПРИ УСТАНОВКЕ МЕЛКИХ ДЕТАЛЕЙ
BE CAREFUL WHEN PLACING SMALL PARTS



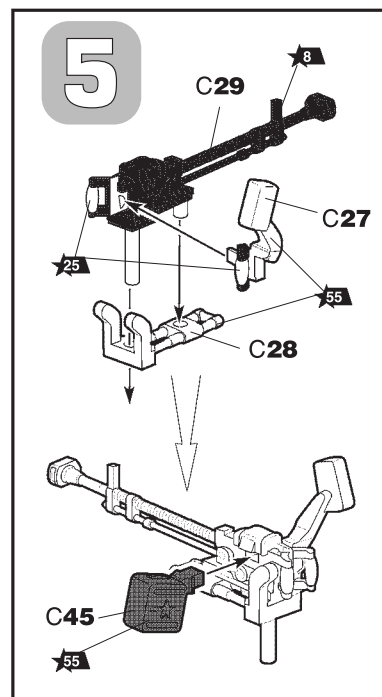
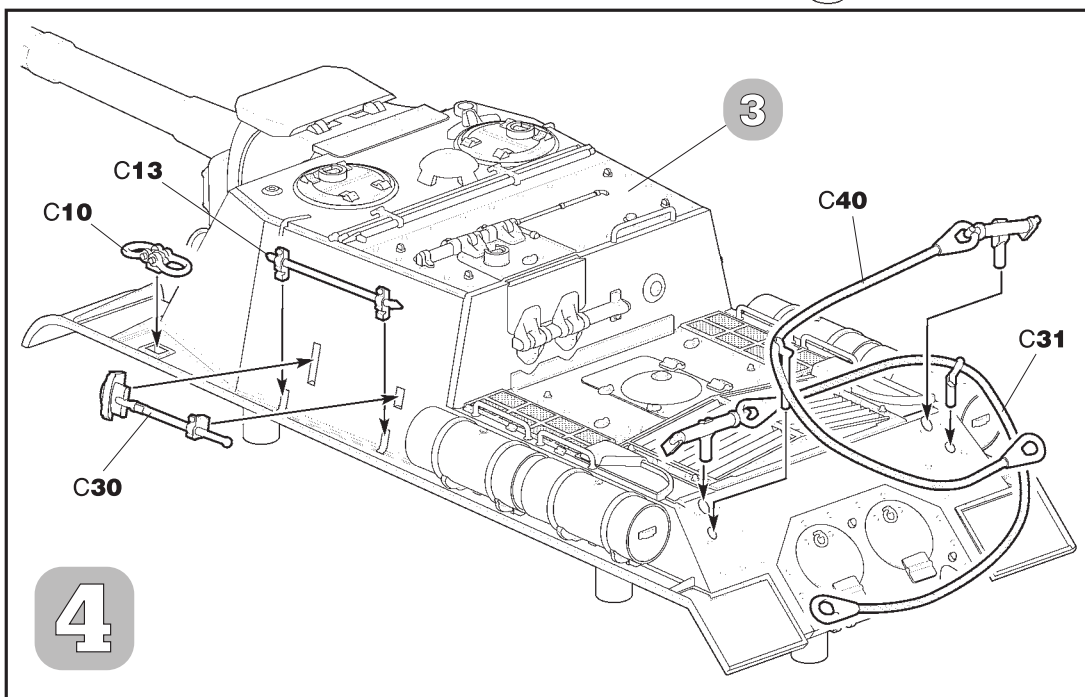
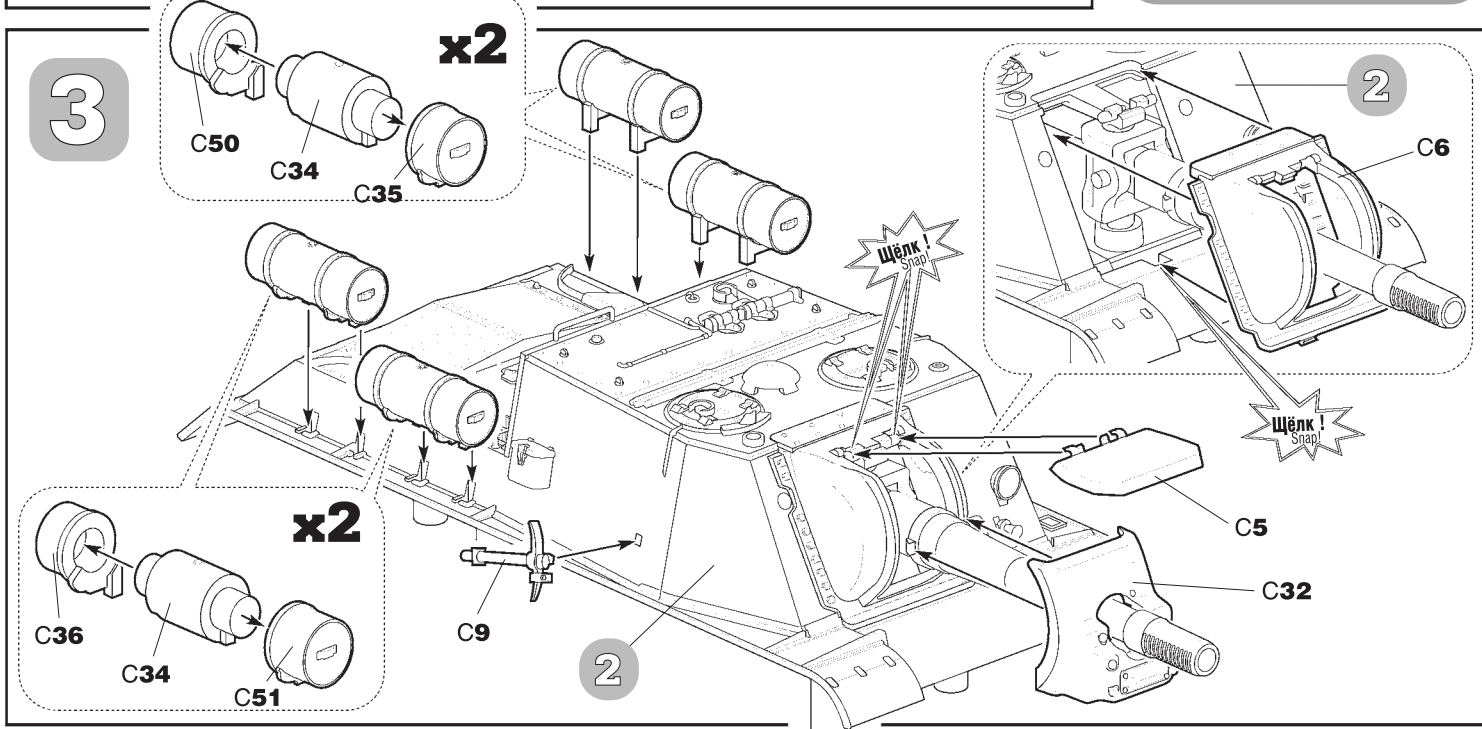
ВЕРНО / CORRECT **НЕВЕРНО / WRONG**

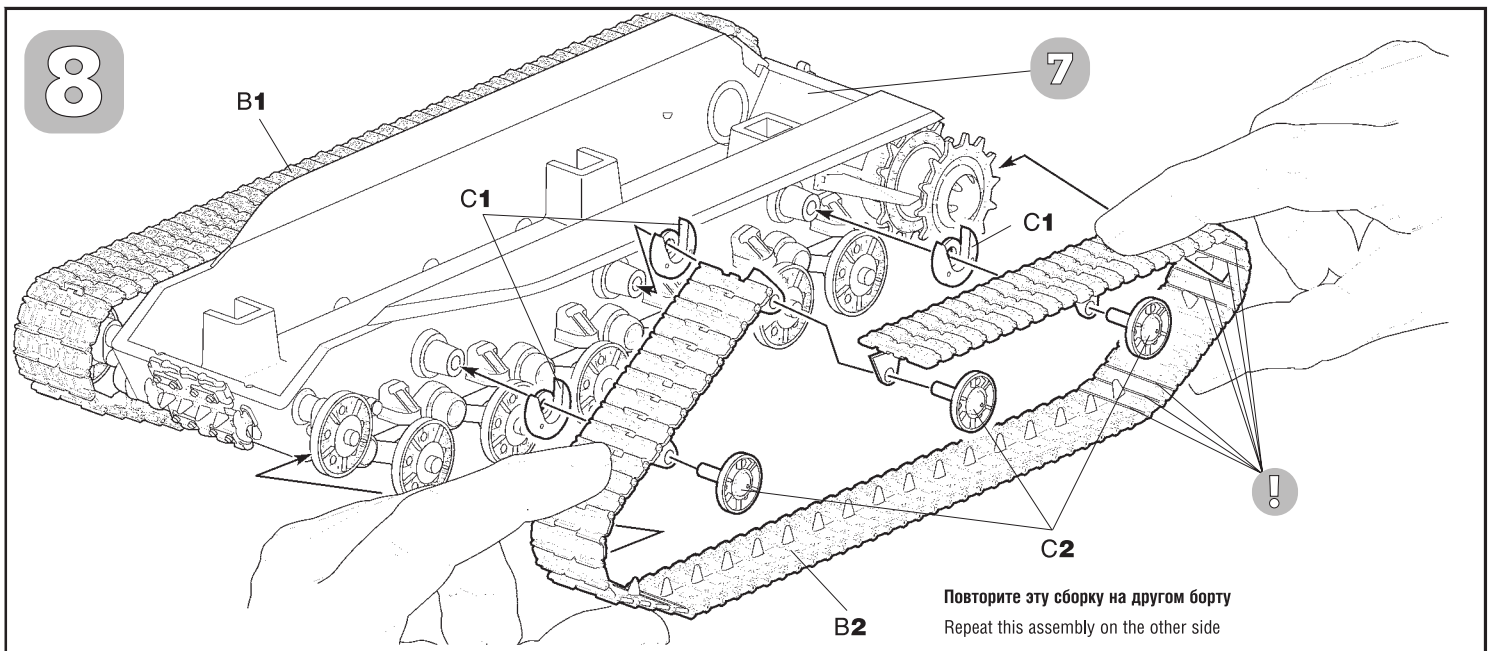
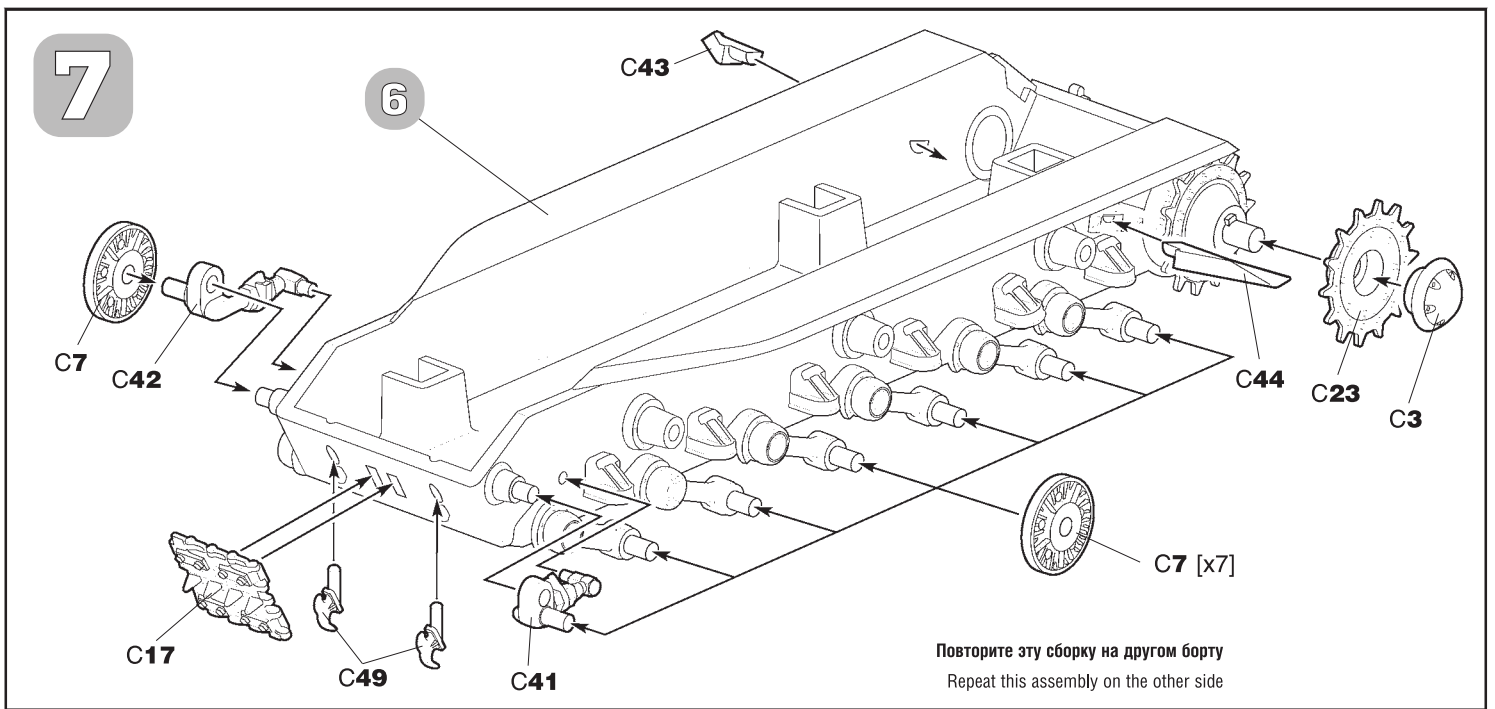
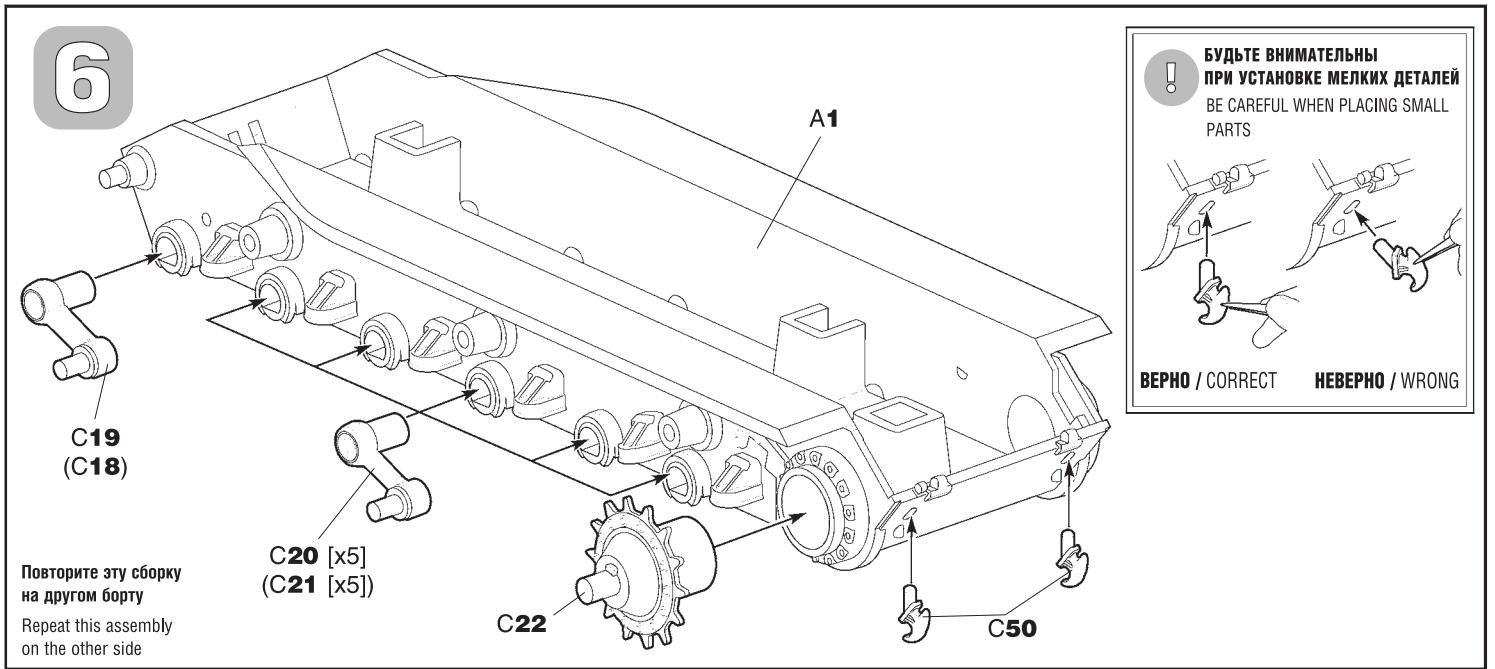


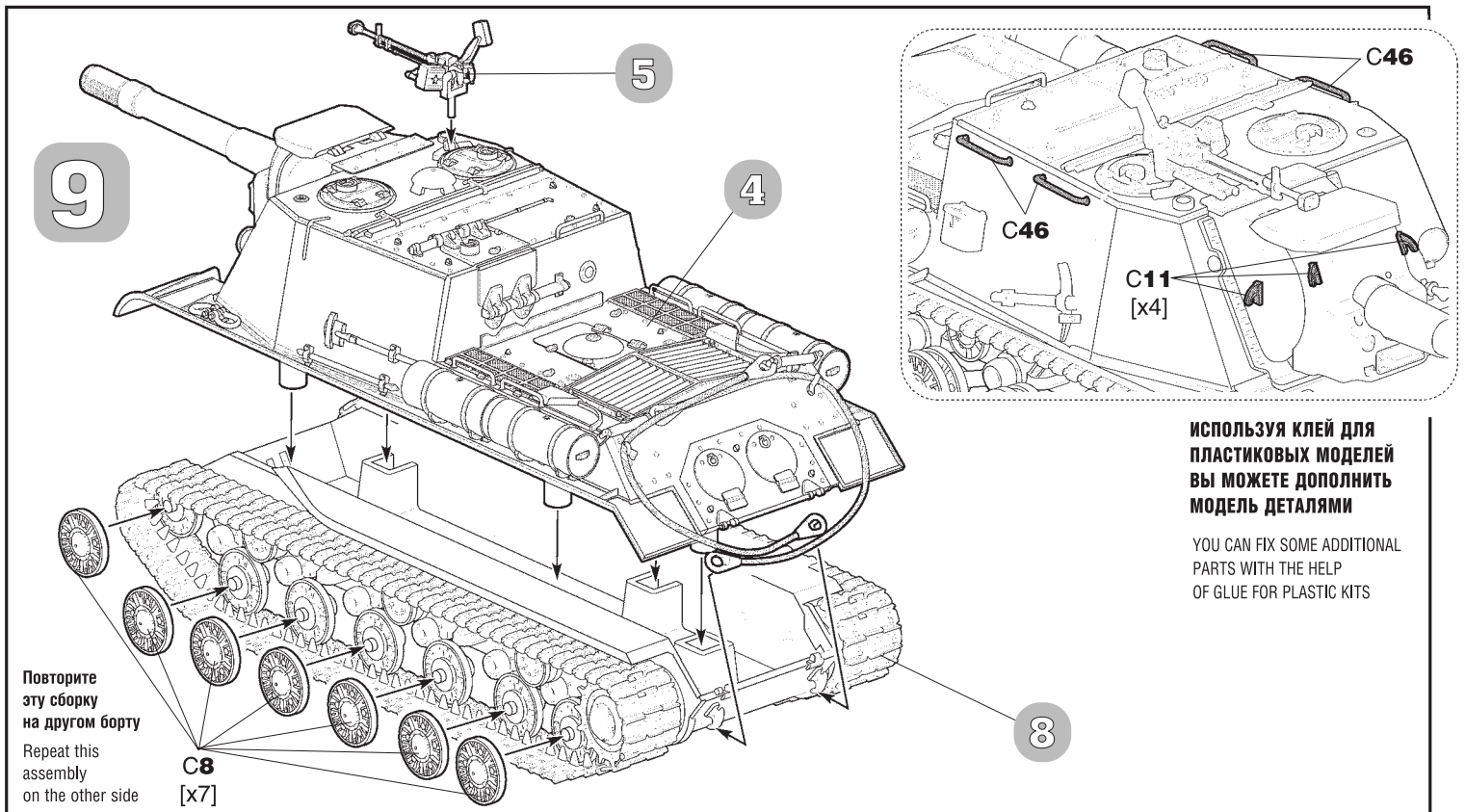
Любые модели и красочный каталог
предприятия «ЗВЕЗДА»
вы можете приобрести по почте,
прислав заявку по адресу:

141730,
Московская область,
г. Лобня,
ул. Промышленная, д.2,
ООО «ЗВЕЗДА»
www.zvezda.org.ru

СОХРАНИТЕ ЭТОТ КУПОН
ДЛЯ ВОЗМОЖНЫХ ОБРАЩЕНИЙ







ИСПОЛЗУЯ КЛЕЙ ДЛЯ ПЛАСТИКОВЫХ МОДЕЛЕЙ ВЫ МОЖЕТЕ ДОПОЛНИТЬ МОДЕЛЬ ДЕТАЛЯМИ

YOU CAN FIX SOME ADDITIONAL PARTS WITH THE HELP OF GLUE FOR PLASTIC KITS

ОКРАСКА МОДЕЛИ

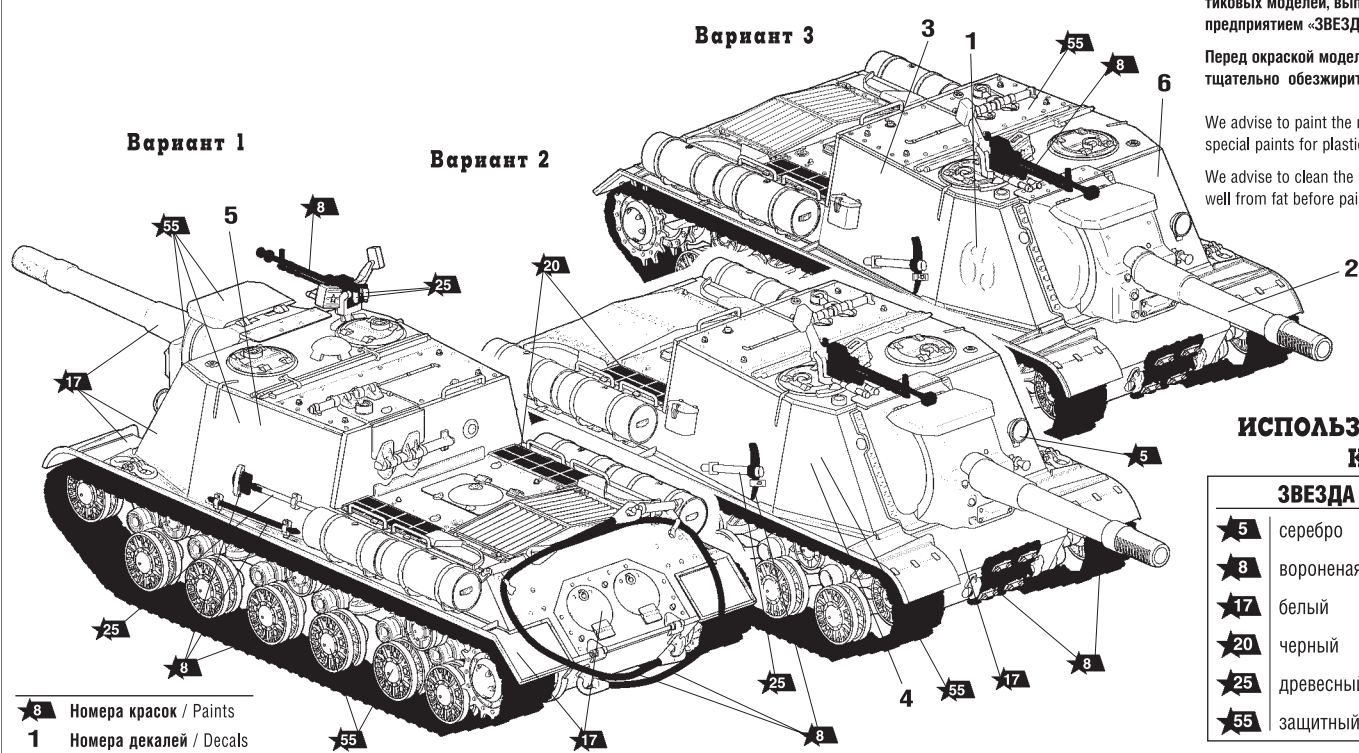
PAINTING OF THE MODEL

Модель рекомендуется окрашивать специальными красками для пластиковых моделей, выпускаемыми предприятием «ЗВЕЗДА».

Перед окраской модель следует тщательно обезжирить.

We advise to paint the model with special paints for plastic models.

We advise to clean the model very well from fat before painting.



ИСПОЛЗУЕМЫЕ КРАСКИ

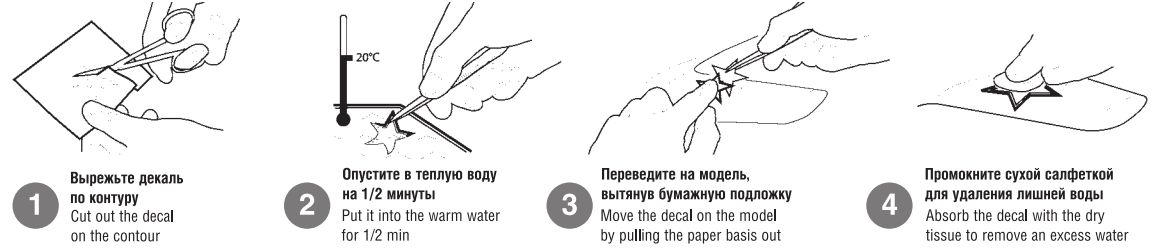
ЗВЕЗДА

★ 5	серебро
★ 8	вороненая сталь
★ 17	белый
★ 20	черный
★ 25	древесный
★ 55	защитный

★ 8 Номера красок / Paints
1 Номера декалей / Decals

ИСПОЛЗОВАНИЕ СДВИЖНЫХ КАРТИНОК (ДЕКАЛЕЙ)

DIRECTIONS FOR APPLYING THE DECALS



THE COLORS USED

Humbrol

★ 5	191 chrome silver
★ 8	53 gunmetal
★ 17	34 white
★ 20	33 black
★ 25	110 natural wood
★ 55	116 dark green