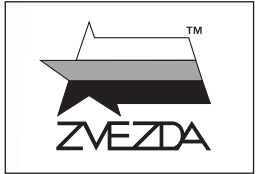


Немецкий тяжелый танк T-VI «Королевский Тигр» Ausf.B с башней Хеншель



МАСШТАБ
SCALE 1:72

№5023

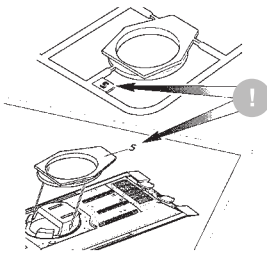
German Heavy Tank (Henschel Turret) King Tiger Ausf.B

СДЕЛАНО В РОССИИ / MADE IN RUSSIA

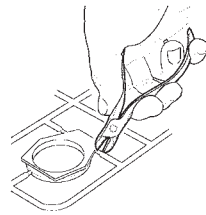
СБОРКА МОДЕЛИ

MODEL ASSEMBLY

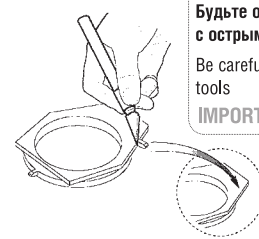
Строго следуйте инструкции по сборке • Для сборки клей НЕ потребуется • Будьте осторожны с мелкими деталями



ВАЖНО!
Чтобы не запутаться в нумерации, отрезайте детали от литника только непосредственно перед самой установкой на модель.
Cut off parts one by one, remember the part numbers
IMPORTANT!



ВАЖНО!
Не «откусывайте» литник вплотную к детали - отступите примерно на 1 мм.
Do not cut off part too tight
IMPORTANT!



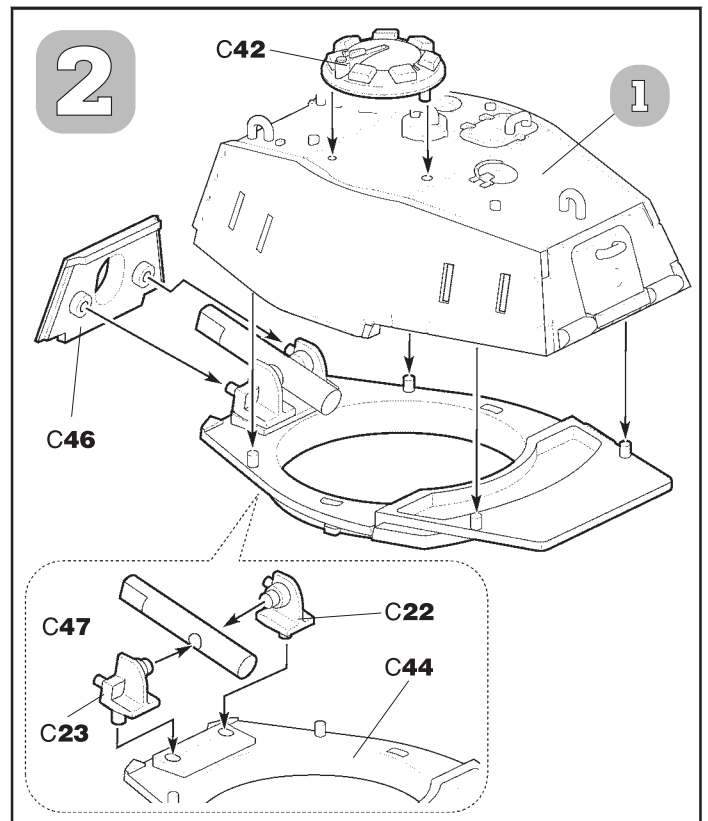
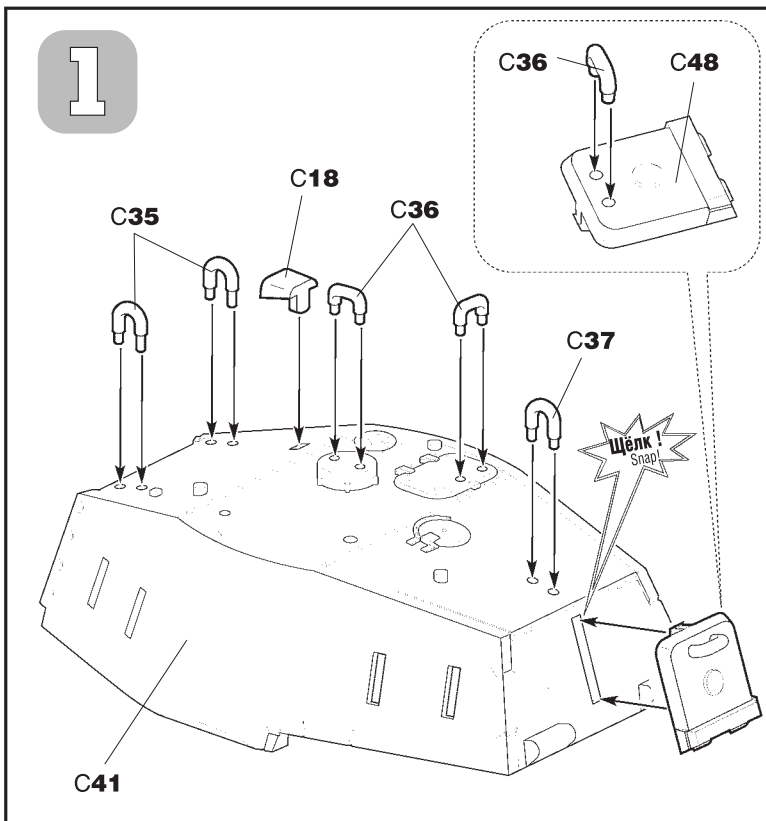
ВАЖНО!
Будьте осторожны при работе с острым инструментом
Be careful when using sharp tools
IMPORTANT!

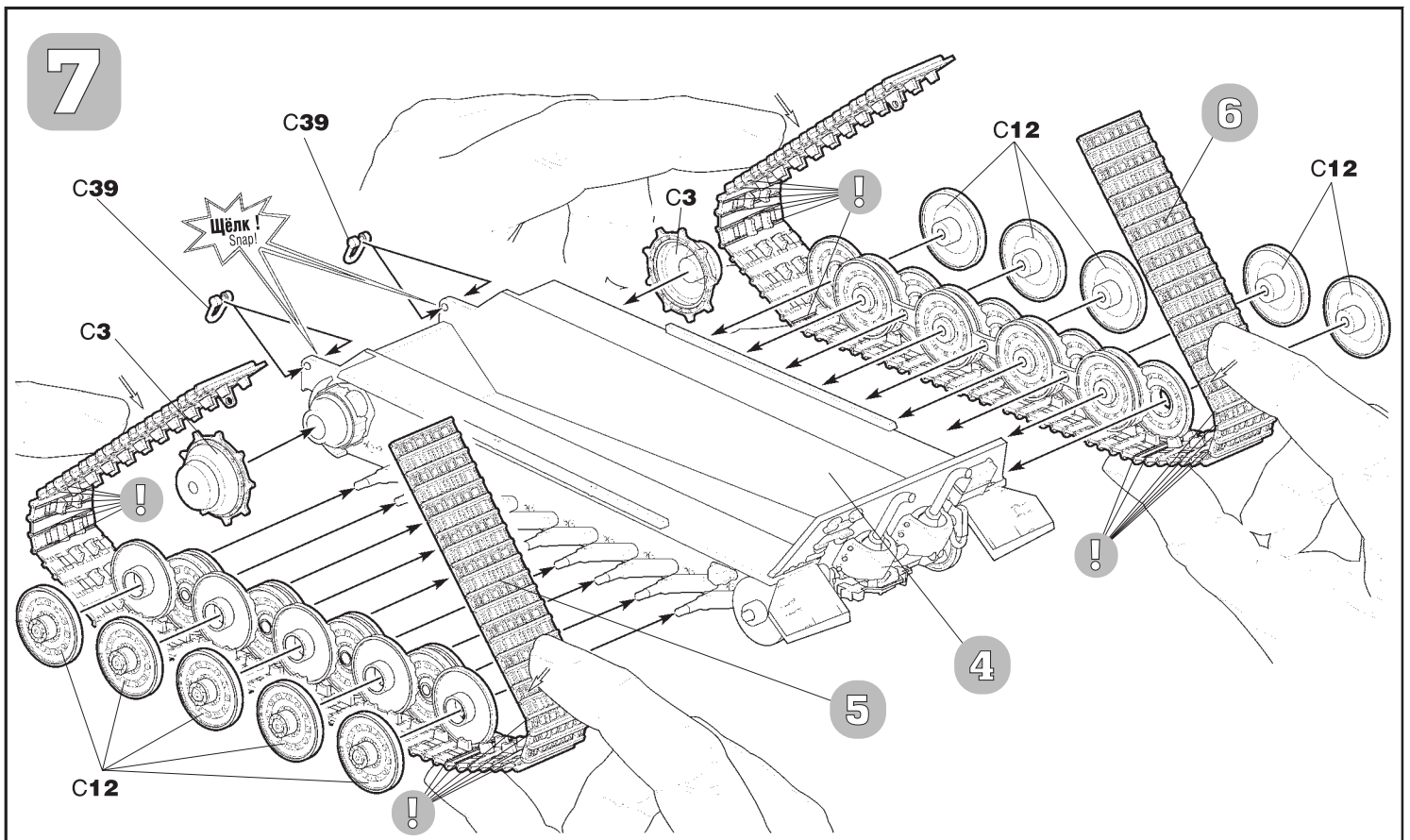
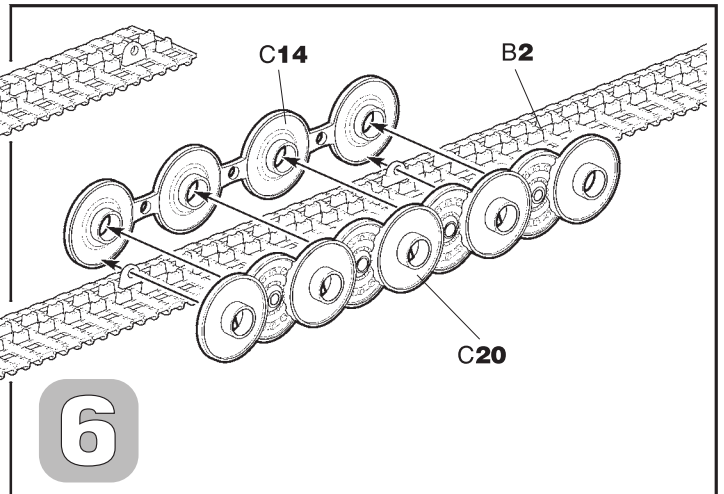
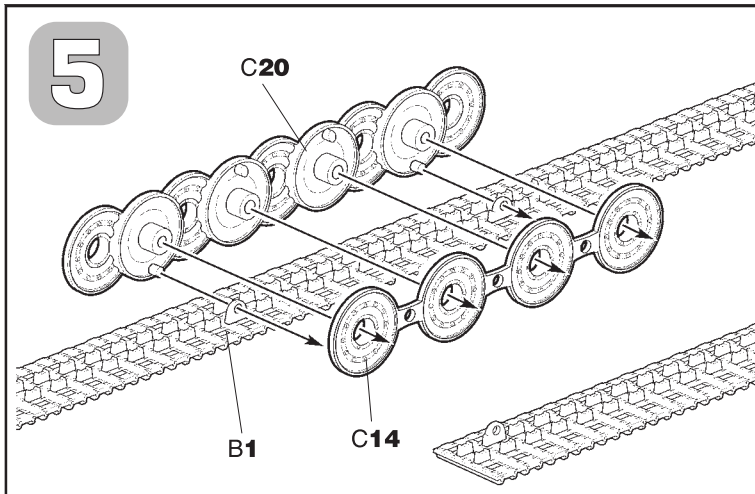
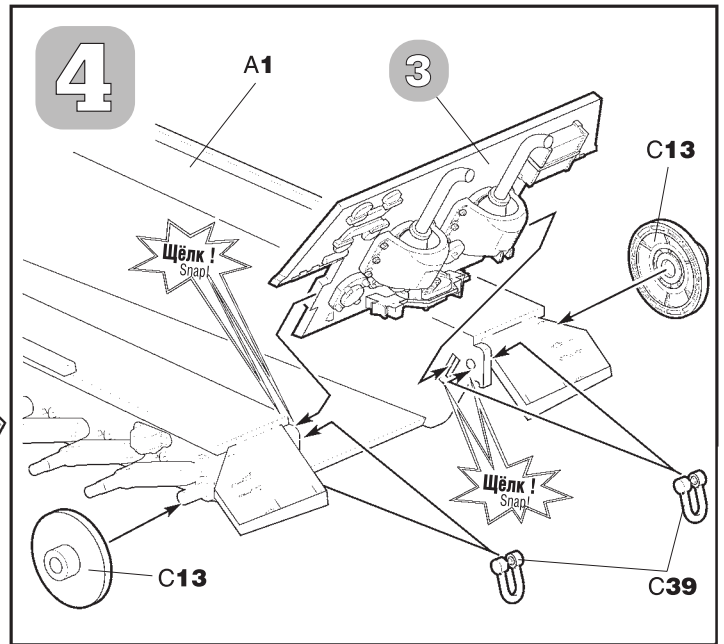
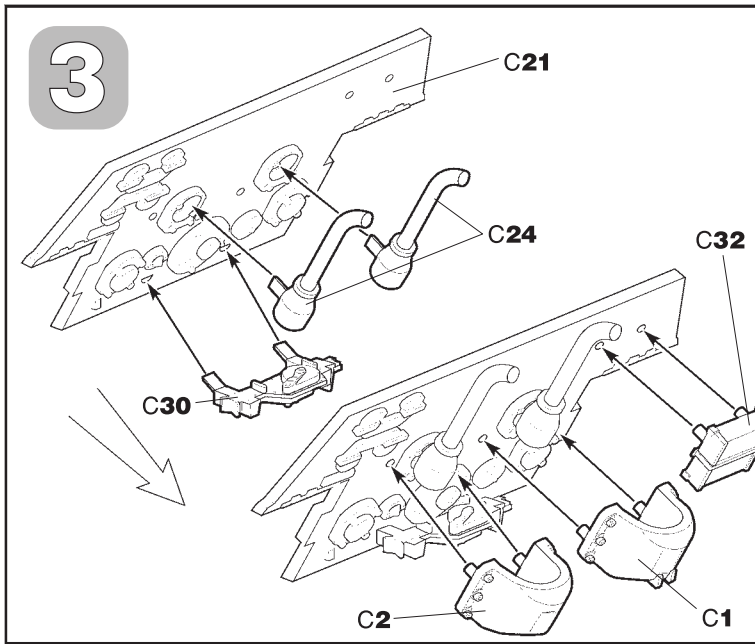
1 Прежде, чем отрезать деталь от литниковой рамки, сверьте её номер с инструкцией.
Before you cut off the detail of the sprue's frame, compare it's number with the instruction.

2 С помощью кусачек отделяйте деталь от рамки.
Separate the parts from frame with cutter

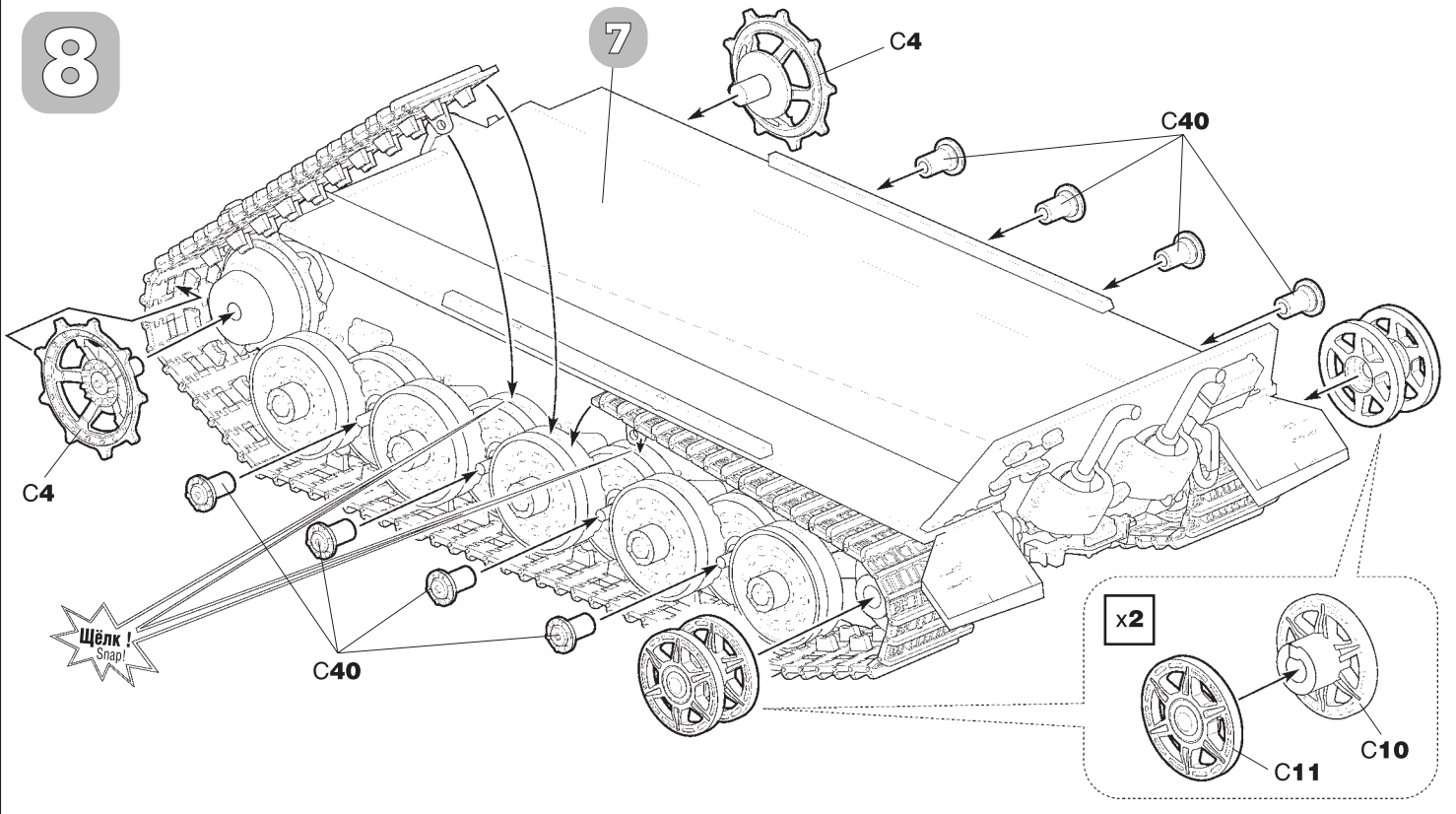
3 Зачистите оставшийся срез острым ножом
Remove the remaining plastic with sharp knife

Follow strictly the assembly instruction • No need of glue for assembly • Be careful with small parts

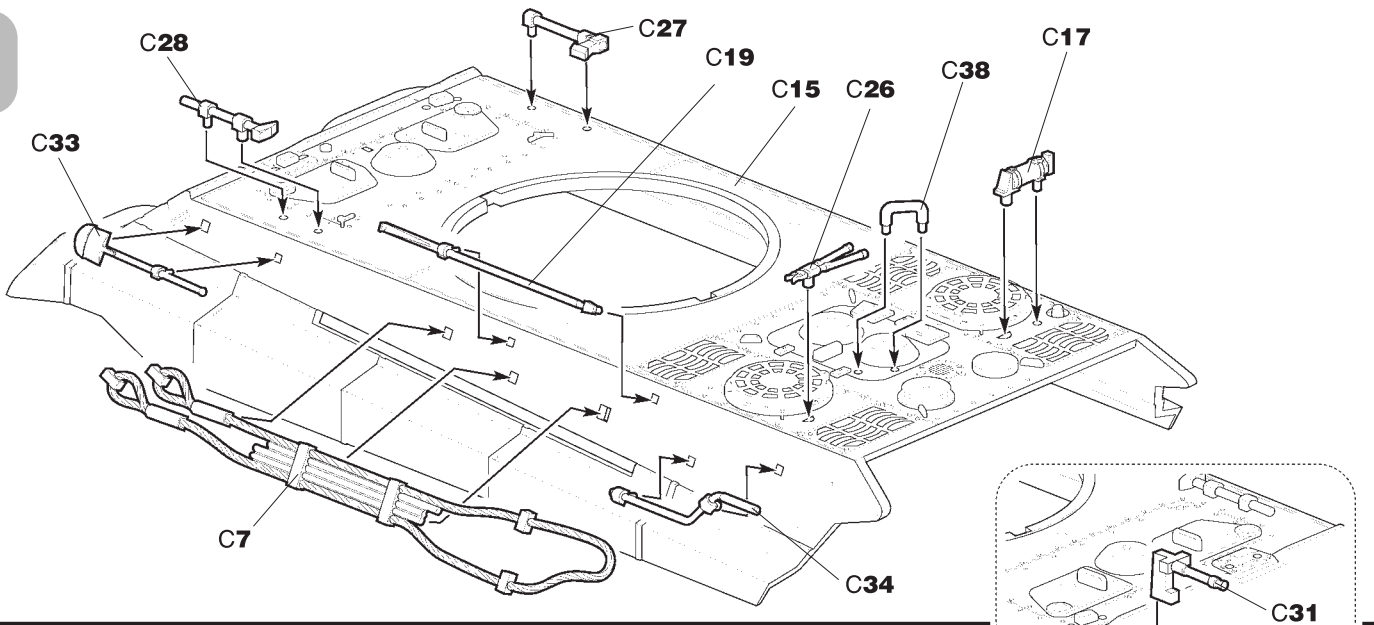




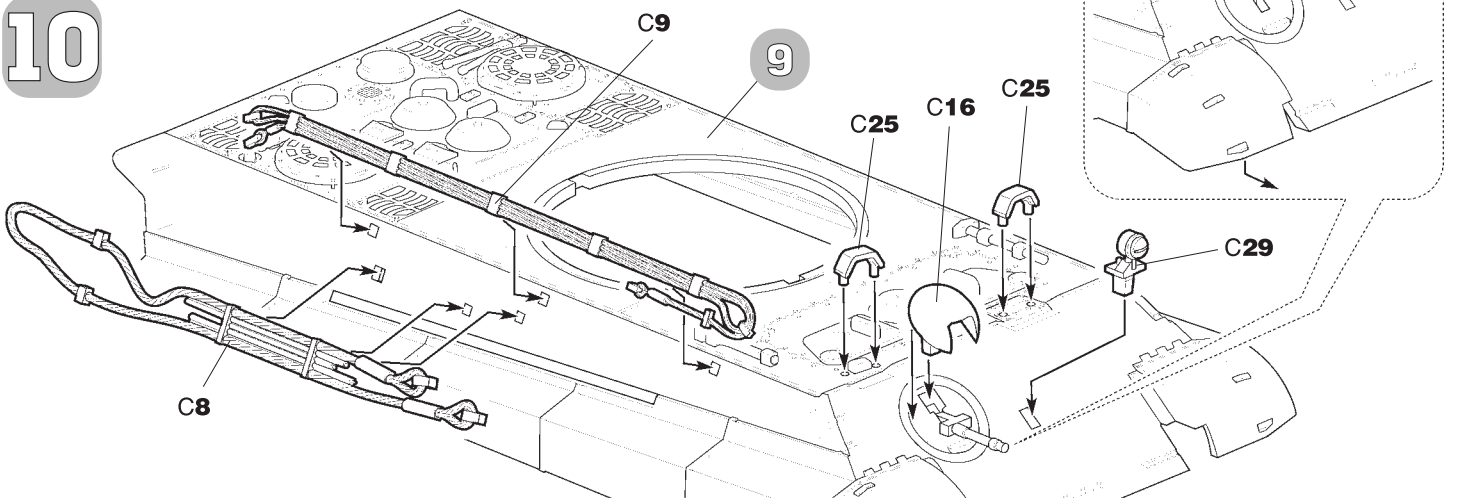
8

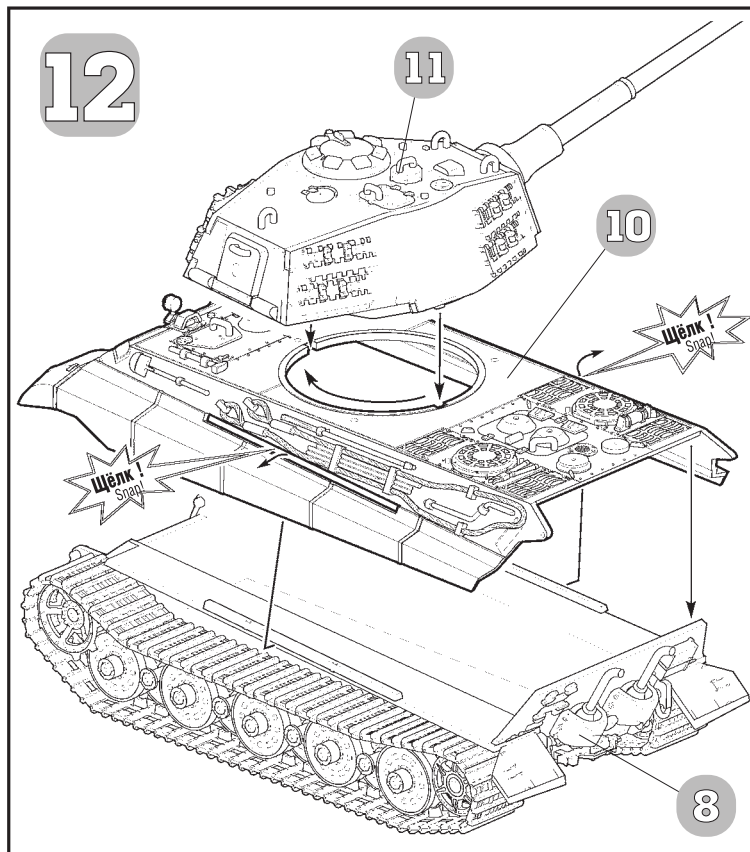
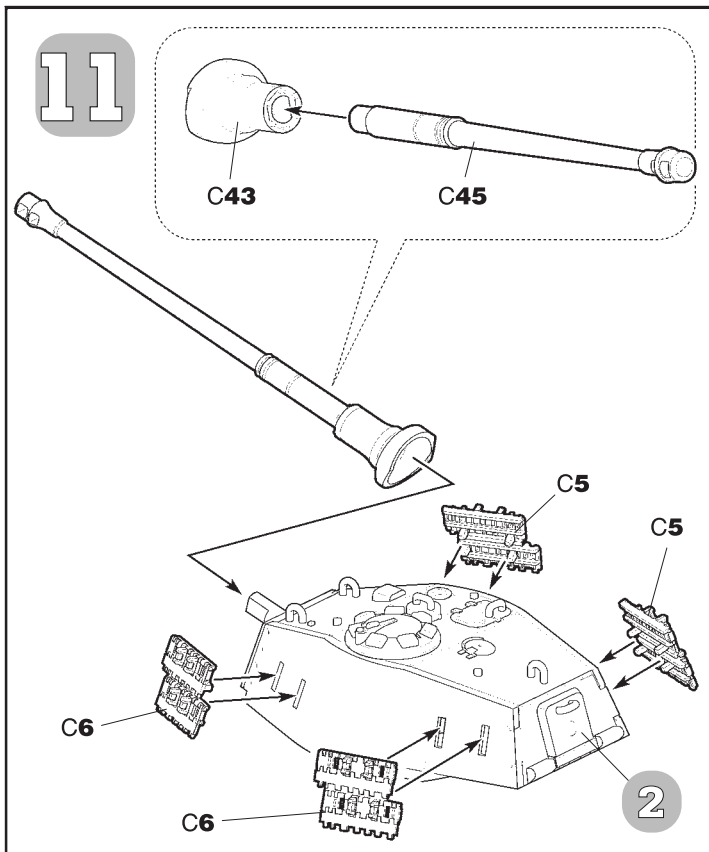


9



10





ОКРАСКА МОДЕЛИ

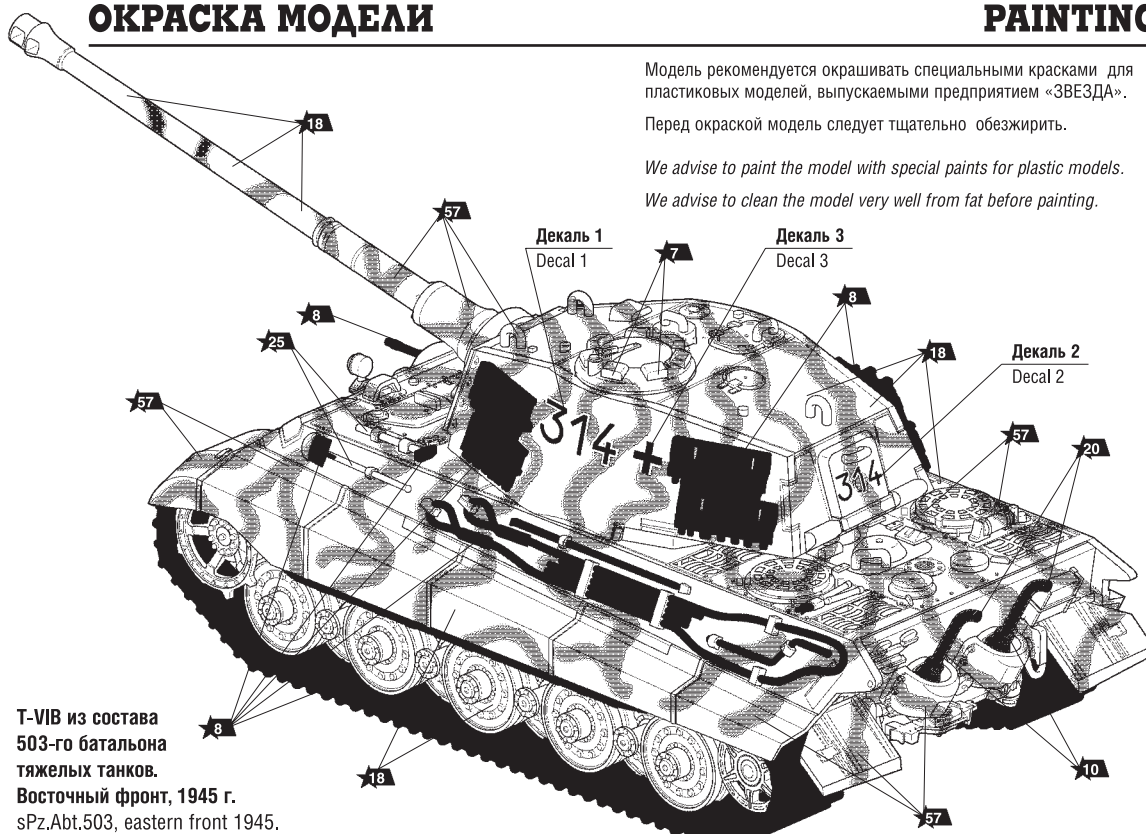
PAINTING OF THE MODEL

Модель рекомендуется окрашивать специальными красками для пластиковых моделей, выпускаемыми предприятием «ЗВЕЗДА».

Перед окраской модель следует тщательно обезжирить.

We advise to paint the model with special paints for plastic models.

We advise to clean the model very well from fat before painting.



T-VIB из состава
503-го батальона
тяжелых танков.
Восточный фронт, 1945 г.
sPz.Abt.503, eastern front 1945.

ИСПОЛЬЗУЕМЫЕ КРАСКИ

ЗВЕЗДА

- 7 сталь
- 8 вороненая сталь
- 10 ржавчина
- 18 нем. желто-оливковый
- 20 черный
- 25 древесный
- 57 охра

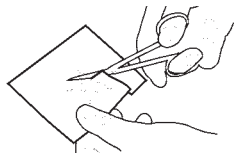
THE COLORS USED

Humbrol

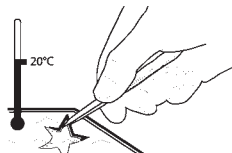
- 7 27003 polished steel
- 8 53 gunmetal
- 10 113 rust
- 18 93 desert yellow
- 20 33 black
- 25 110 natural wood
- 57 186 brown

ИСПОЛЬЗОВАНИЕ СДВИЖНЫХ КАРТИНОК (ДЕКАЛЕЙ)

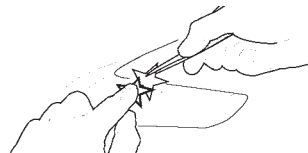
DIRECTIONS FOR APPLYING THE DECALS



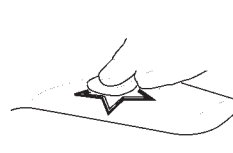
- 1 Вырежьте декаль по контуру
Cut out the decal on the contour



- 2 Опустите в теплую воду на 1/2 минуты
Put it into the warm water for 1/2 min



- 3 Переведите на модель, вытянув бумажную подложку
Move the decal on the model by pulling the paper basis out



- 4 Промокните сухой салфеткой для удаления лишней воды
Absorb the decal with the dry tissue to remove an excess water

Любые модели и красочный каталог предприятия «ЗВЕЗДА» вы можете приобрести по почте, прислав заявку по адресу:

141730,
Московская обл., г. Лобня,
ул. Промышленная, д.2,
ООО «ЗВЕЗДА»

www.zvezda.org.ru

СОХРАНИТЕ ЭТОТ КУПОН
для возможных обращений