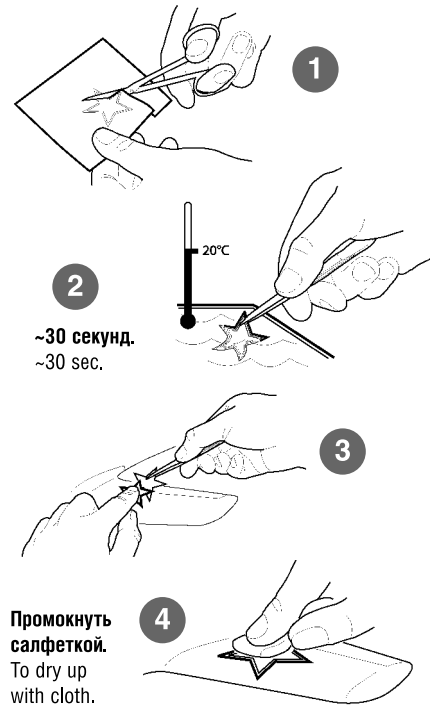
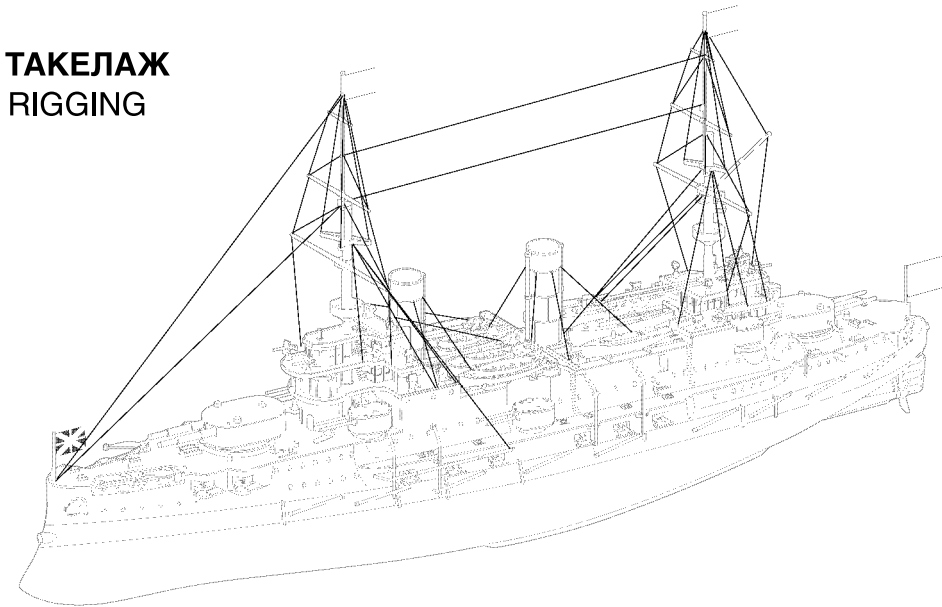


ИСПОЛЬЗОВАНИЕ СДВИЖНЫХ КАРТИНОК (ДЕКАЛЕЙ). DIRECTIONS FOR APPLYING THE DECALS



ТАКЕЛАЖ RIGGING



ИСПОЛЬЗУЕМЫЕ ЦВЕТА

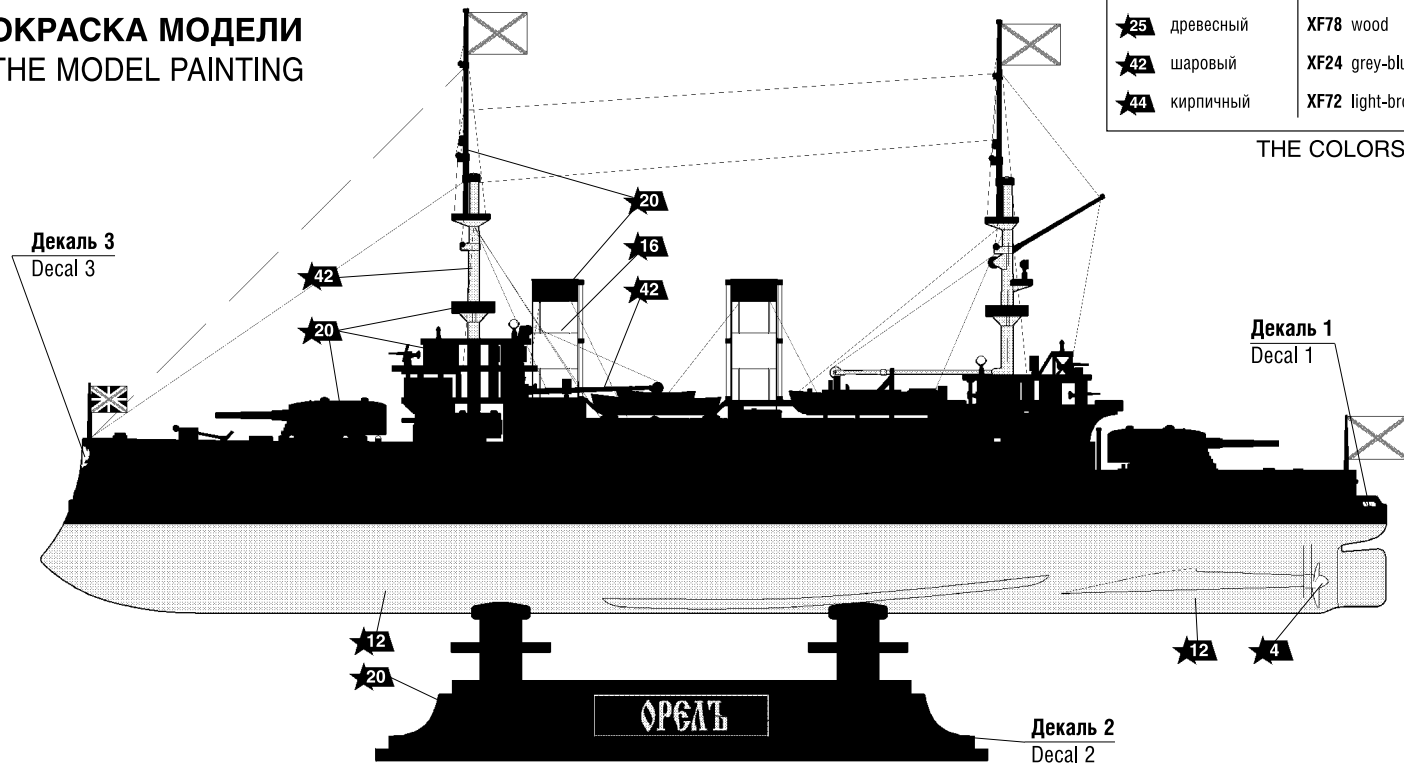
ЗВЕЗДА	Tamiya
★4 бронза	X33 bronze
★12 красный	XF7 red
★16 жёлтый	XF3 yellow
★17 белый	XF2 white
★20 чёрный	XF1 black
★25 древесный	XF78 wood
★42 шаровый	XF24 grey-blue-green
★44 кирпичный	XF72 light-brown

Любые модели и красочный каталог предприятия «ЗВЕЗДА» вы можете приобрести по почте, прислав заявку по адресу:

141730, Московская область,
г. Лобня, ул. Промышленная, д.2,
ООО «ЗВЕЗДА»
www.zvezda.org.ru

СОХРАНИТЕ
ЭТОТ КУПОН
ДЛЯ ВОЗМОЖНЫХ
ОБРАЩЕНИЙ

ОКРАСКА МОДЕЛИ THE MODEL PAINTING

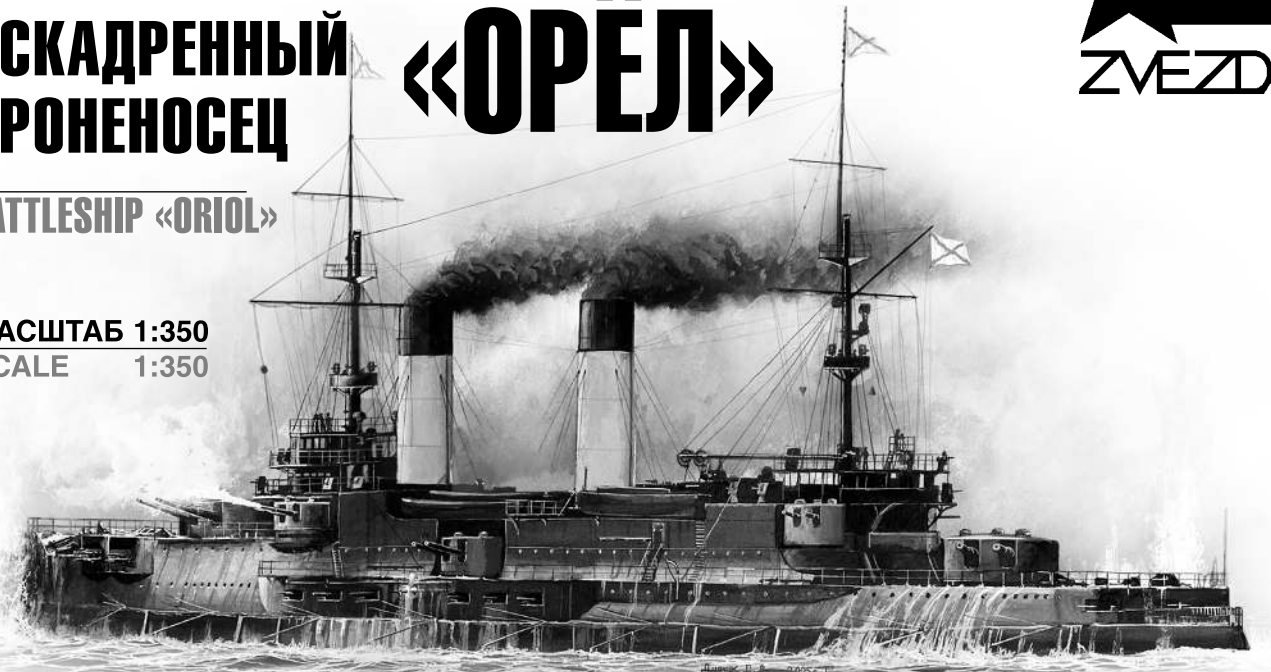


THE COLORS USED

ЭСКАДРЕННЫЙ БРОНЕНОСЕЦ «ОРЕЛ»

BATTLESHIP «ORIOLO»

МАСШТАБ 1:350
SCALE 1:350



СДЕЛАНО В РОССИИ / MADE IN RUSSIA

Эскадренный броненосец «ОРЕЛ»

Эскадренный броненосец «Орел» был одним из самых мощных и совершенных кораблей начала двадцатого века. Вооружения корабля составляли четыре 305-мм орудия, двенадцать 152-мм и более сорока орудий, калибра от 75мм до 47 мм. В ходе подготовки к походу на Дальний Восток «Орел» получили оптические прицелы для орудий калибром от 75 до 305 мм, дальнометры и станции «беспроволочного телеграфирования». Составе 2-й тихоокеанской эскадры 14 мая 1905 года принял участие в Цусимском морском сражении с японским флотом.

Battleship «ORIOLO»

The "Oriol" was one of the most powerful and perfect ships at the start of the 20th century. The ship's armament consisted of four 305-mm guns, twelve 152-mm guns and more than forty 47-75-mm guns. In the course of preparation for the Far East campaign, the "Oriol" was equipped with optic sights for 75-305mm guns, range-finders and "wireless telegraphy" stations. On 14th of May 1905 the battleship took part in the Tsushima naval battle against the Japanese fleet as a part of the Russian 2nd Pacific squadron.

Schlachtschiff «ORIOLO»

Das russische Schlachtschiff „Oriol“ war eines der stärksten Kriegsschiffe am Anfang des 20. Jahrhunderts. Die Bewaffnung bestand aus 4 x 305mm Kanonen, 12 x 152mm Kanonen und über 40 x 75mm Kanonen. In Vorbereitung auf den Einsatz im Fernen Osten wurde das Schlachtschiff mit optischen Zieleinrichtungen für die schweren Kanonen, Entfernungsmessern und Radiotelegraphie ausgerüstet. Am 14. Mai 1905 nahm die „Oriol“ an der russisch-japanischen Seeschlacht von Tsushima teil.

Cuirasse «ORIOLO»

Le "Oriol" est l'un des bâtiments les plus puissants et les mieux conçus du début du 20ème siècle. Son armement consistait en quatre canons de 305mm, douze canons de 152mm et plus de quarante pièces de 47 à 75mm. Au cours de sa préparation pour la campagne en Extrême-Orient, le "Oriol" fut équipé de viseurs optiques pour les canons de 75 à 305mm, de télémètres et de postes de "radiographie sans fil". Le 14 mai 1905, ce navire prit part à la Bataille de Tsushima contre la flotte japonaise au sein de la 2ème Flotille Russe du Pacifique.

Barco de guerra «ORIOLO»

El "Oriol" era uno de los barcos mas potentes y perfectos del inicio del siglo XX. El armamento del barco consistia en cuatro cañones de 305mm, doce cañones de 152mm y mas de cuarenta cañones de 47 a 75mm. En el curso de la preparacion de la campaña del Lejano Oriente, el "Oriol" fue equipado con miras ópticas en los cañones de 75-305mm, telemetros e estaciones de telegrafia sin hilos. El 14 de Mayo de 1905 el barco tomó parte en la batalla naval de Tsushima contra la flota japonesa formando parte de la 2ª escuadra rusa del Pacifico.

Nave corazzata ORIOLO

La Oriol fu una delle navi da battaglia più potenti e perfezionate dell'inizio del XX Secolo. L'armamento comprendeva quattro cannoni da 305mm, dodici da 152mm e più di quaranta pezzi da 47-75mm. Nel corso della preparazione per la campagna in Estremo Oriente, la Oriol fu dotata di mirini ottici per i cannoni da 75-305mm, telemetri e postazioni di "telegrafia senza fili". Il 14 Maggio 1905 questa corazzata prese parte alla battaglia navale di Tsushima contro la flotta giapponese, come parte della 2a Flotta del Pacifico.

Прежде, чем приступать к сборке модели, внимательно ознакомьтесь с инструкцией.

ВНИМАНИЕ!

Сборку и окраску модели следует проводить в хорошо проветриваемом помещении вдали от источников огня.

Сборку модели производите согласно схеме. Для удобства каждая деталь на сборочной схеме обозначена номером, соответствующим номеру на литниковой рамке.

Детали следует отделять от литников ножом или другим режущим инструментом (соблюдая осторожность при работе с острыми предметами). Места среза деталей зачистите ножом или наждачной бумагой.

Модель рекомендуется окрашивать специальными красками для пластиковых

моделей, выпускаемыми предприятием «ЗВЕЗДА».

Приступая к сборке модели, заранее ознакомьтесь со схемой окраски.

Перед окраской модель рекомендуется обезжирить, например, мыльным раствором и тщательно просушить.

Краски и клей в комплект не входят.

Для сборки модели рекомендуется использовать клей, выпускаемый предприятием «ЗВЕЗДА».

Используйте минимальное количество клея. Избегайте его попадания на окрашенные поверхности модели.

ВНИМАНИЕ!

ATTENTION - Useful advice!
Study the instructions carefully prior to assembly. Remove parts from frame with a sharp knife or a pair of scissors and trim away excess plastic. Do not pull off parts. Assemble the parts in numerical sequence. Use plastic cement ONLY and use cement sparingly to avoid damaging the model. Paint small parts before detaching them from parts are to be cemented.

ACHTUNG - Ein nützlicher Rat!
Vor der Montage die Zeichnung aufmerksam studieren. Die einzelnen Montageteile mit einem Messer oder einer Schere vom Spritzling sorgfältig entfernen. Eventuelle Grate werden mit einer Klinge oder feinem Schmirgelpapier beseitigt. Keinesfalls die Montageteile mit den Händen entfernen. Bei der Montage der Tafelnumerierung folgen. Die Nummer der schon montierten Teile auf dem Spritzling ankreuzen. Bitte nur Plastikklebstoff verwenden.

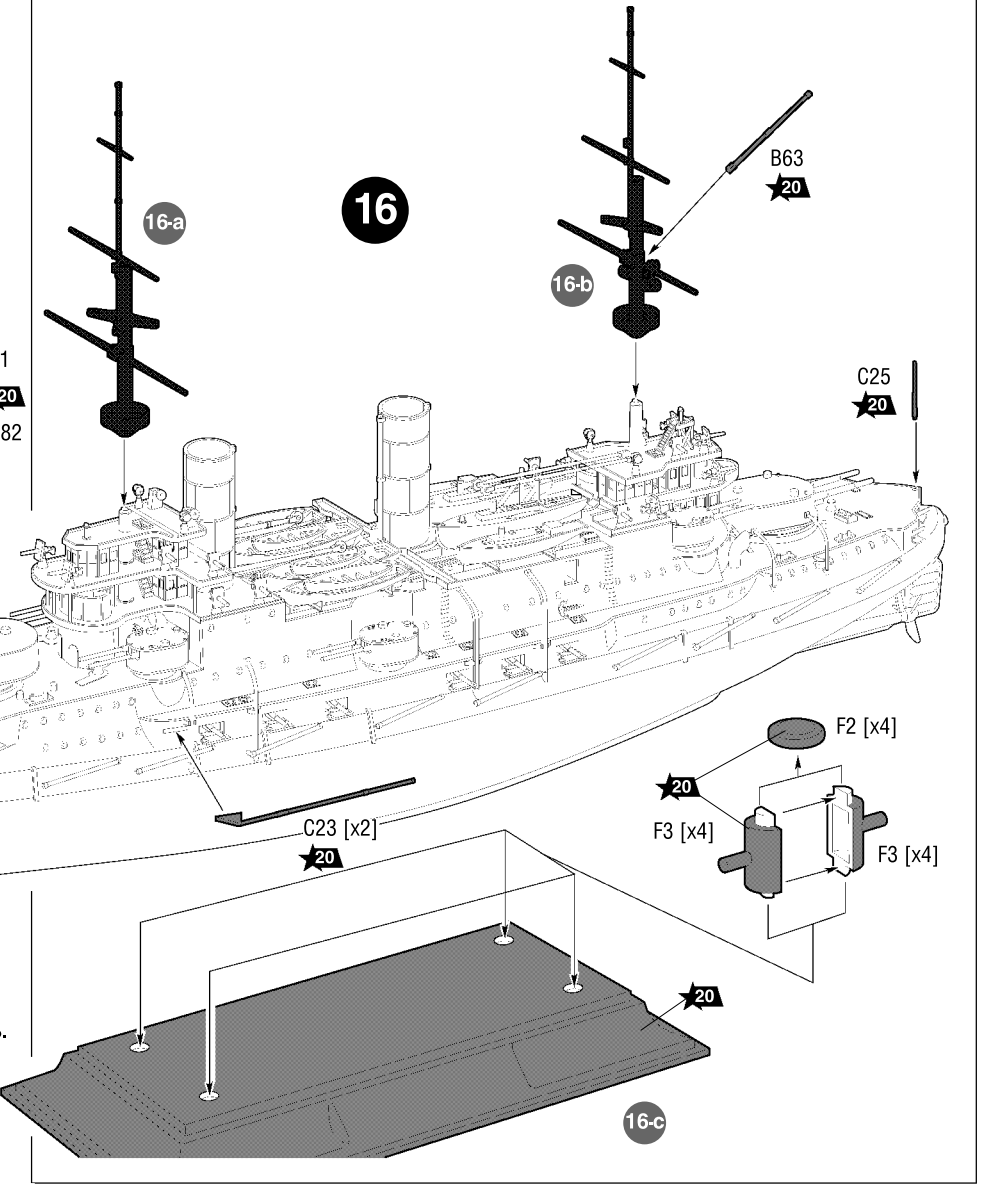
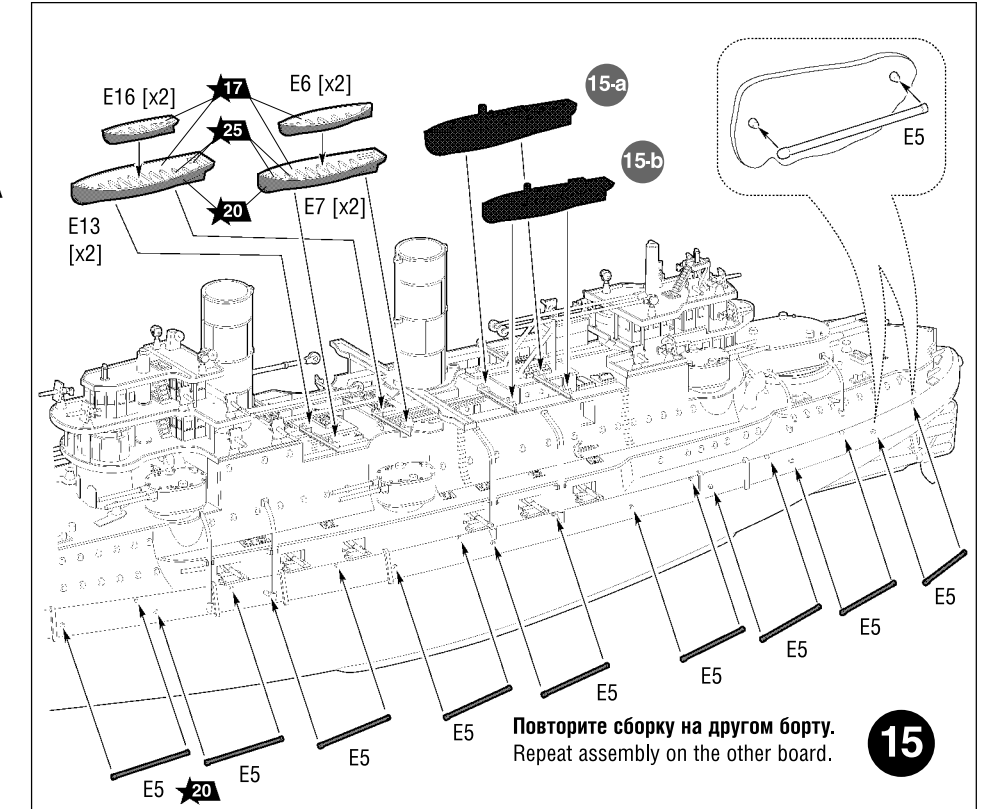
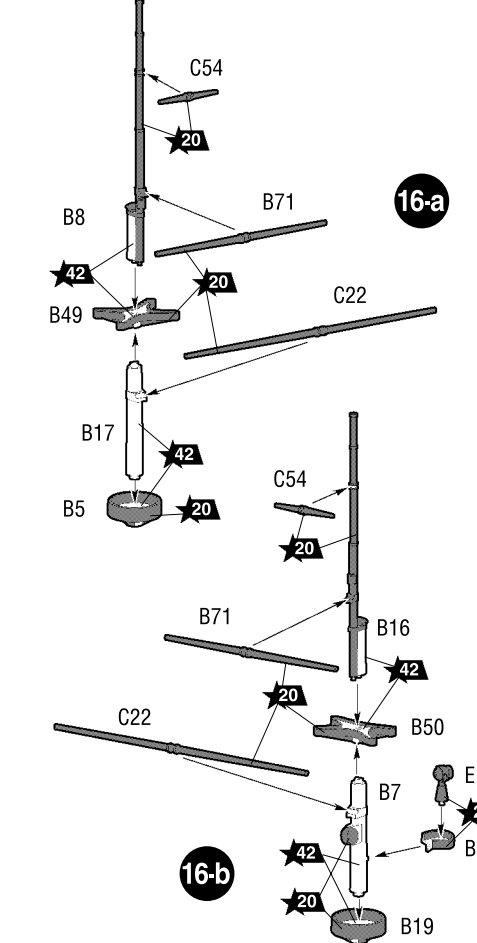
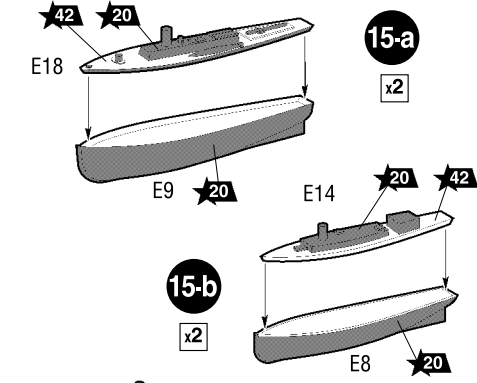
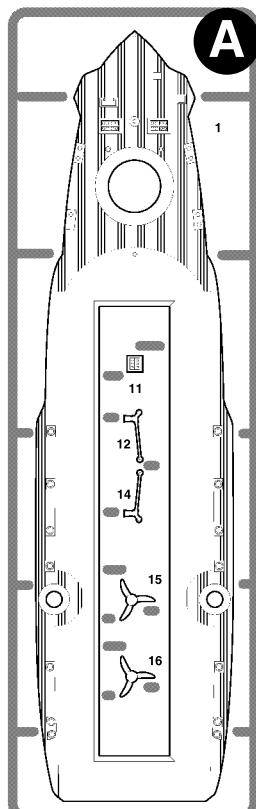
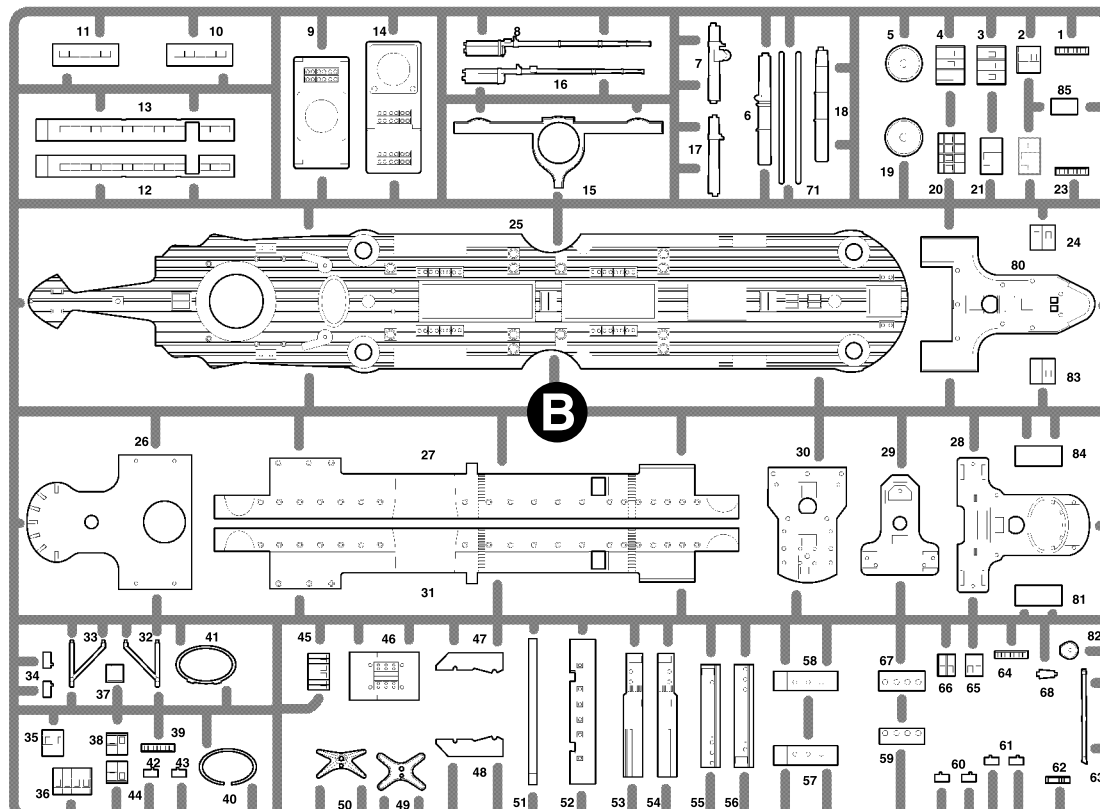
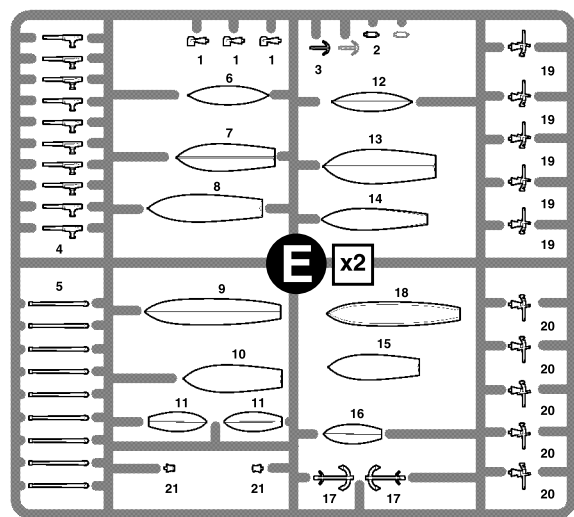
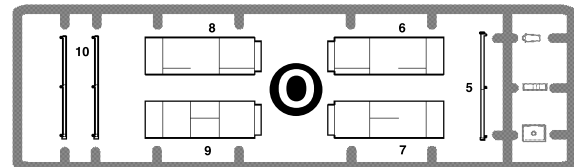
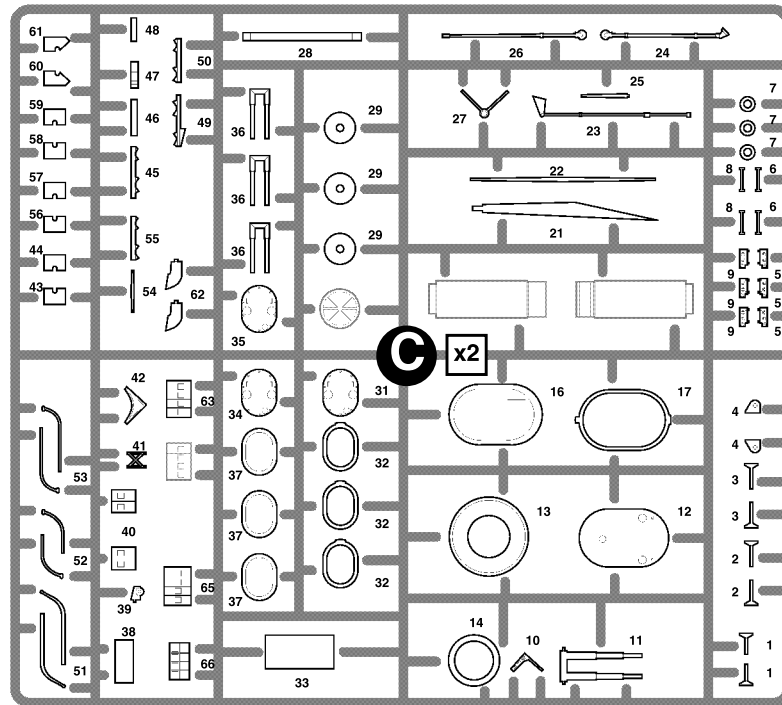
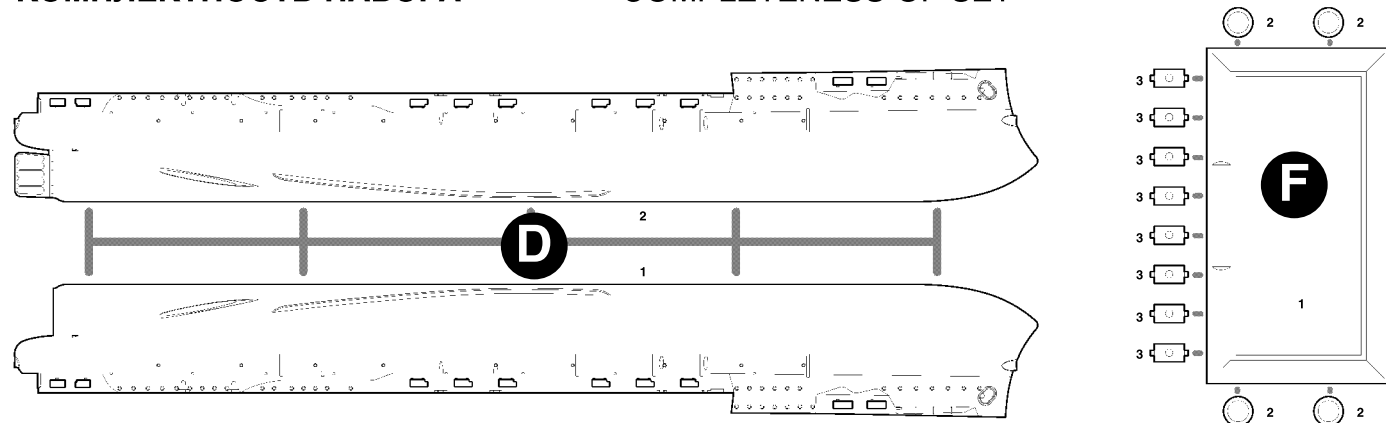
ATTENZIONE - Consigli utili!
Prima di iniziare il montaggio, studiare attentamente il disegno. Staccare con molta cura i pezzi dalle stampate, usando un taglia-balsa oppure un paio di forbici e togliere con una piccola lima o con carta vetro fine eventuali sbavature. Mai staccare i pezzi con le mani. Montarli seguendo l'ordine della numerazione delle tavole. Eliminare dalla stampata il numero del pezzo appena montato, facendogli sopra una croce.

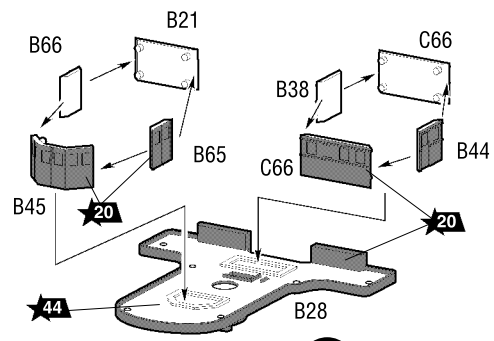
ATENCION - Consejos útiles!
Estudiar las instrucciones cuidadosamente antes de comenzar el montaje. Separar las piezas de las bandejas con un cuchillo afilado o un par de tijeras, y retirar el exceso de plástico o rebaba. No arrancar las piezas. Montar las piezas en orden numérico. Utilizar SOLAMENTE pegamento para plástico y en poca cantidad para evitar que se dane el modelo. Pintar las piezas pequeñas antes de separarlas de la bandeja. Retirar la pintura de los lugares por donde se deban pegar las piezas.

ATTENTION - Conseils utiles!
Avant de commencer le montage, étudier attentivement le dessin. Détacher avec beaucoup de soin les morceaux des moules en usant un massicot ou bien un pair de ciseaux et couper avec une petite lame ou avec de papier de verre fin ébarbages éventuels. Jamais détacher les morceaux avec les mains. Monter les en suivant l'ordre de la numération des tables. Eliminer de la moule le numéro de la pièce qui vient d'être montée, en le bifant avec une croix. Employer seulement de la colle pour polystirol.

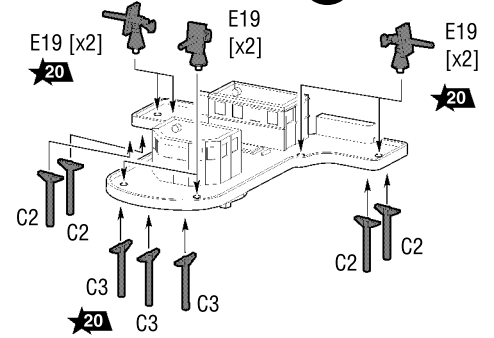
КОМПЛЕКТНОСТЬ НАБОРА

COMPLETENESS OF SET

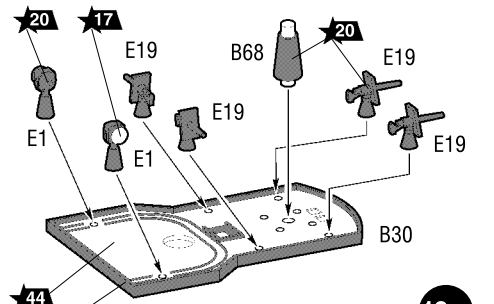




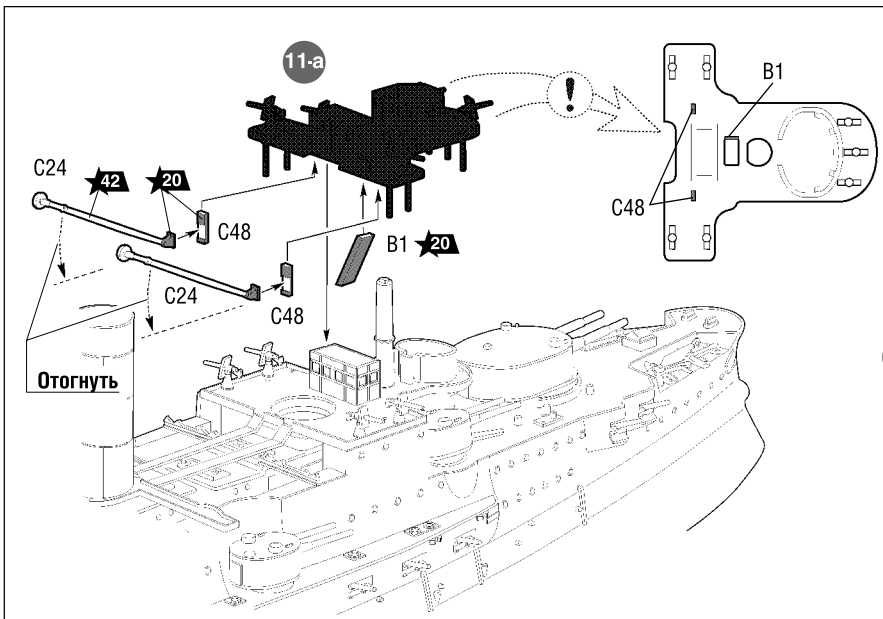
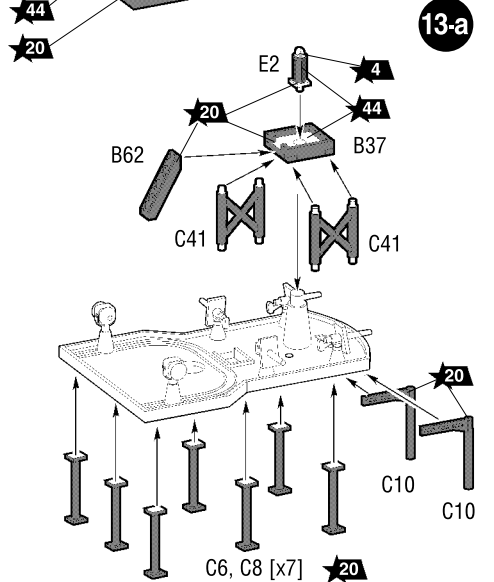
11-a



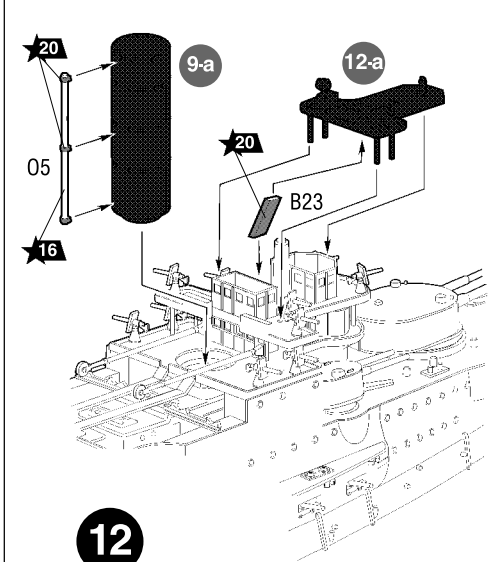
12-a



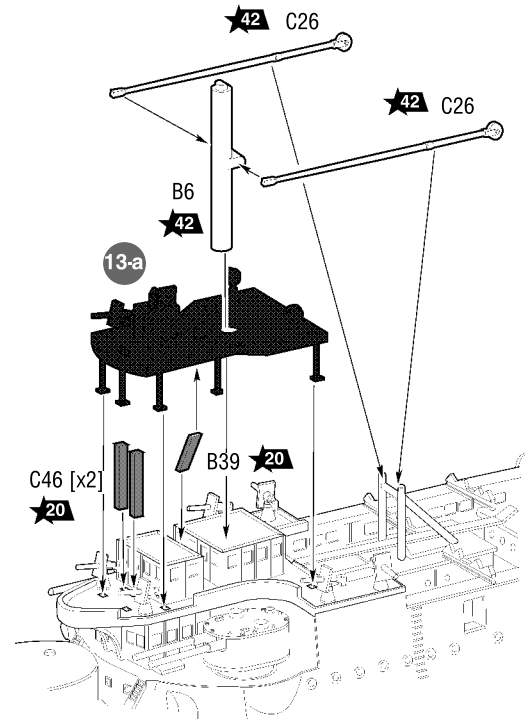
13-a



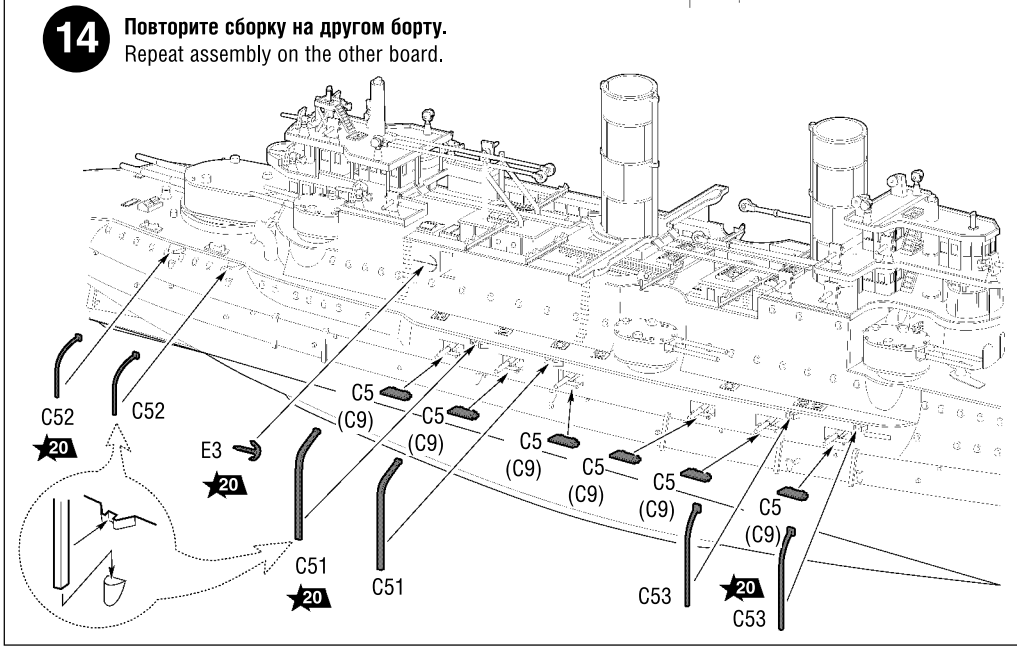
11



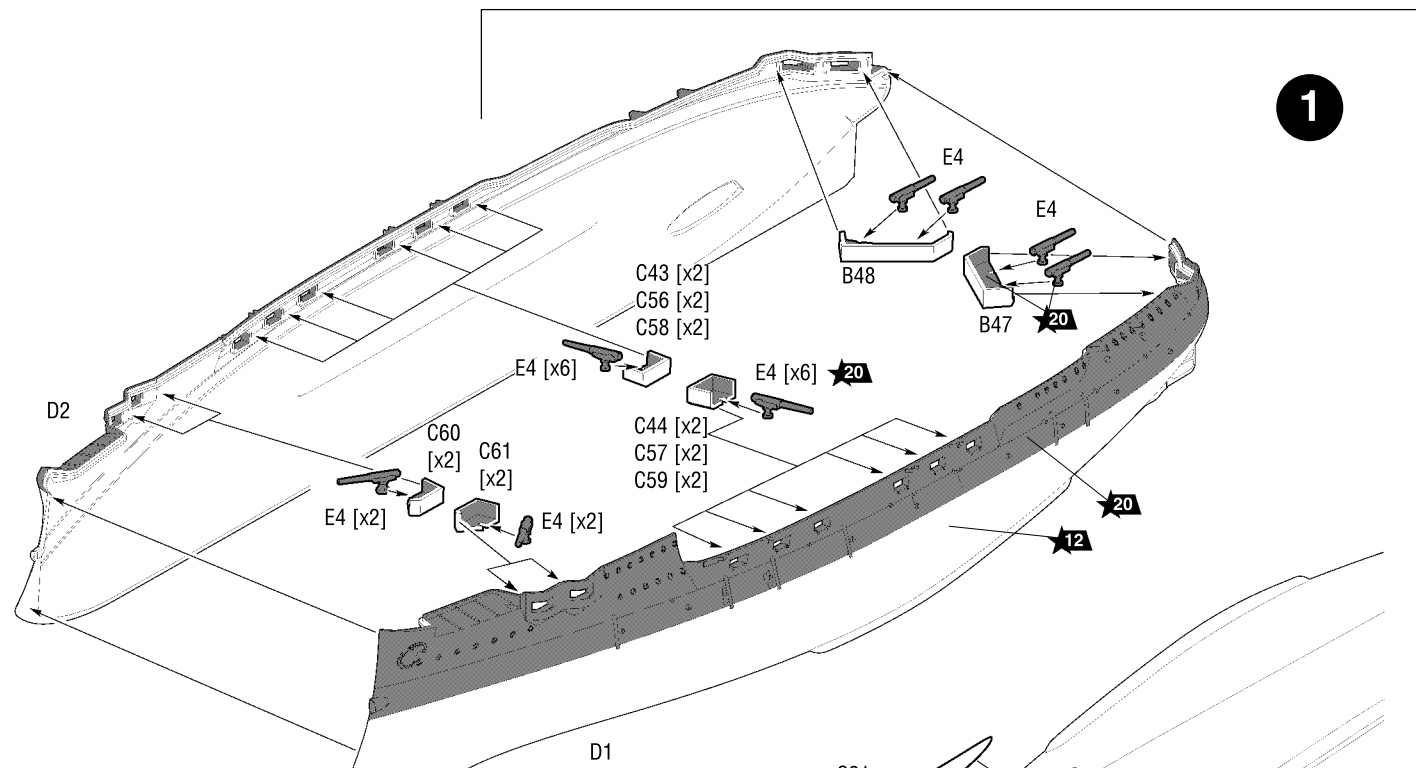
12



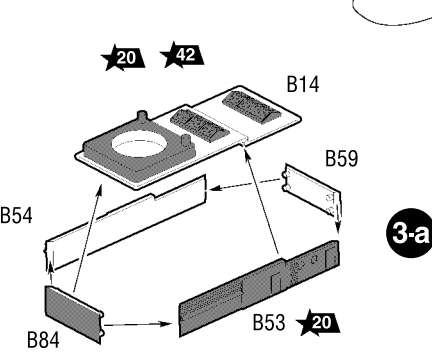
13



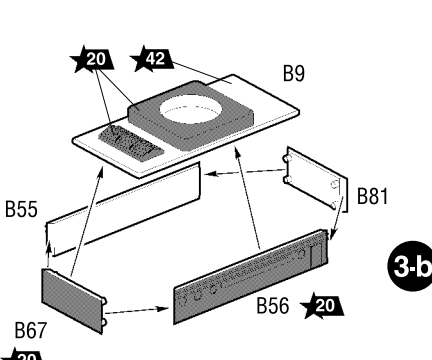
14 Повторите сборку на другом борту.
Repeat assembly on the other board.



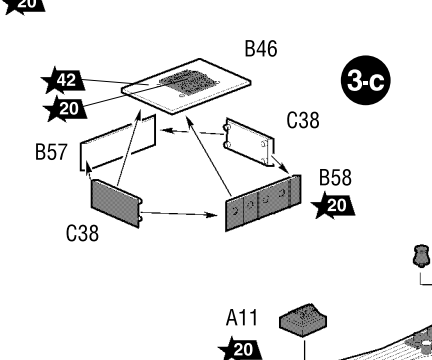
1



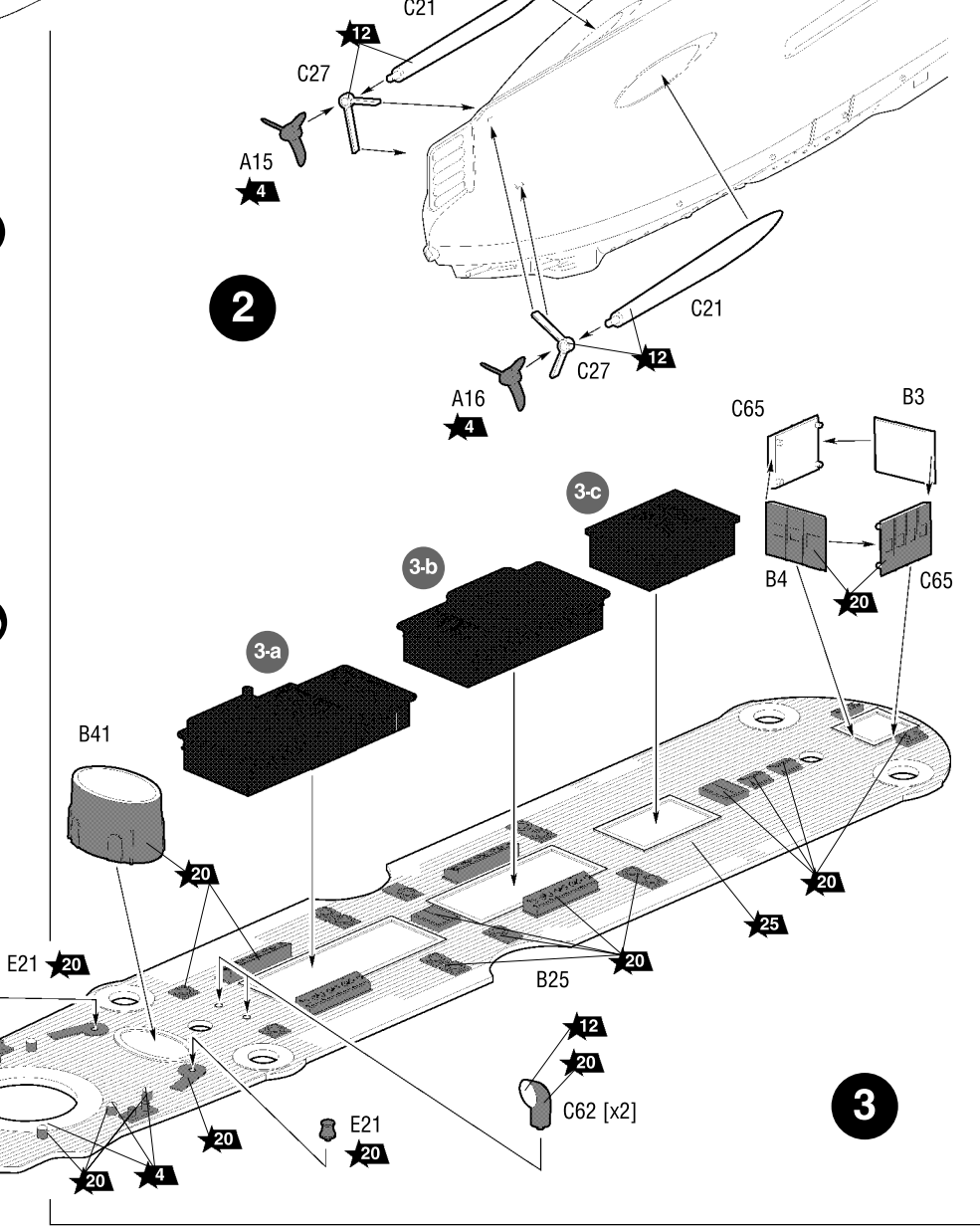
3-a



3-b

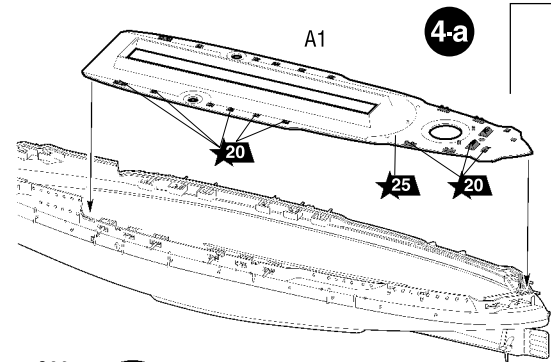


3-c

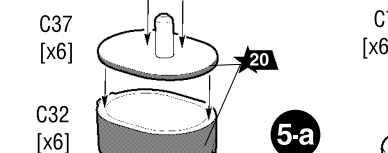
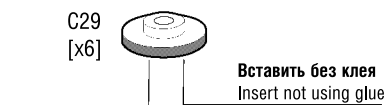


2

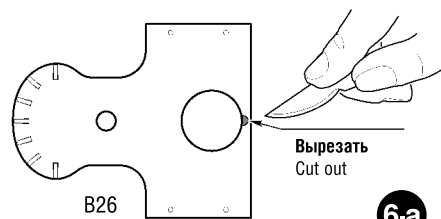
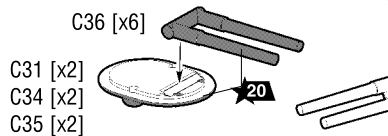
3



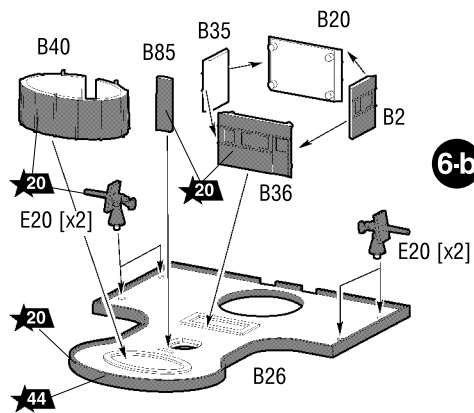
4-a



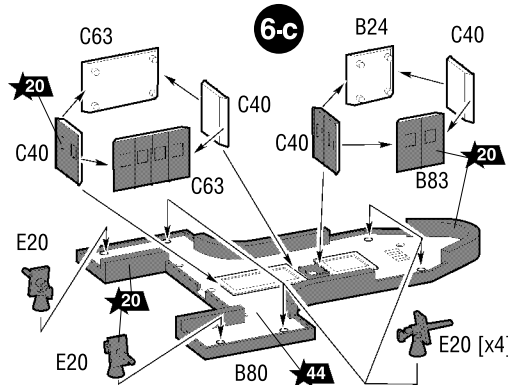
5-a



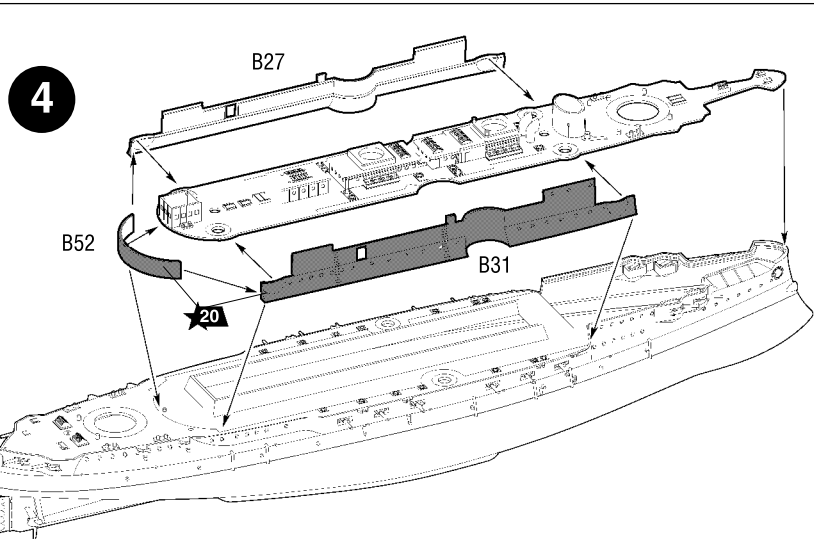
6-a



6-b



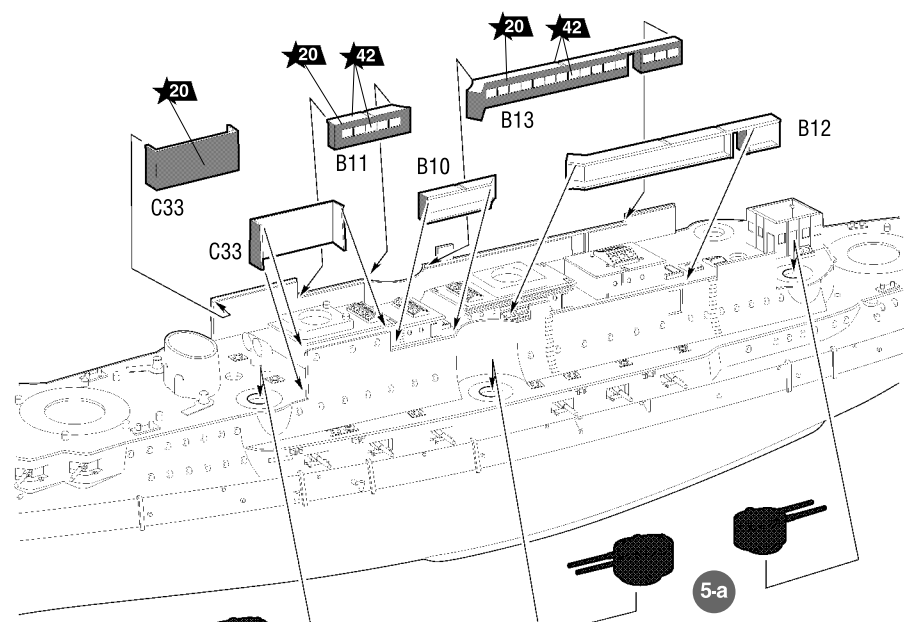
6-c



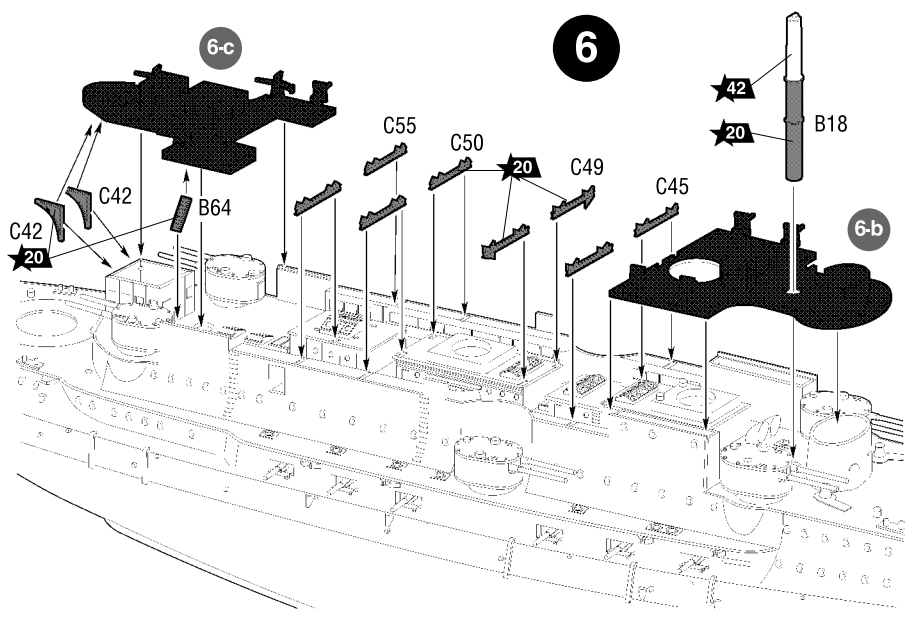
4

Установите [5-a] аналогично на другом борту.
Locate [5-a] on the other board in a similar manner.

5

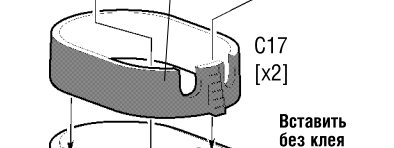
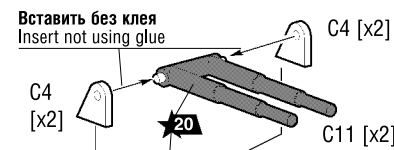


5-a

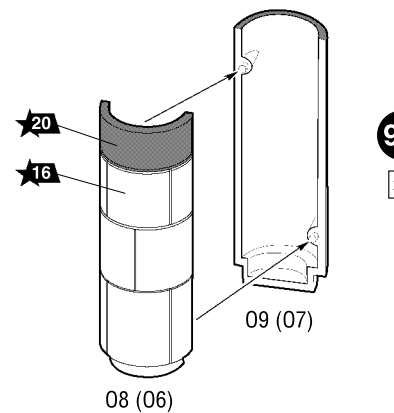
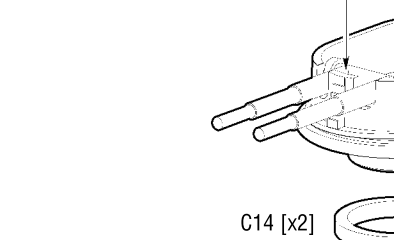
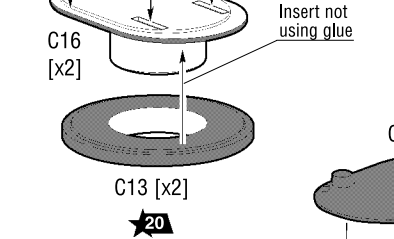


6

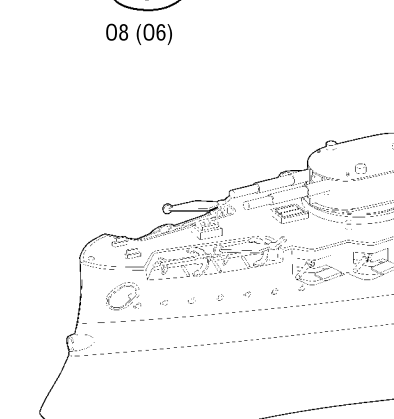
Вставить без клея / Insert not using glue



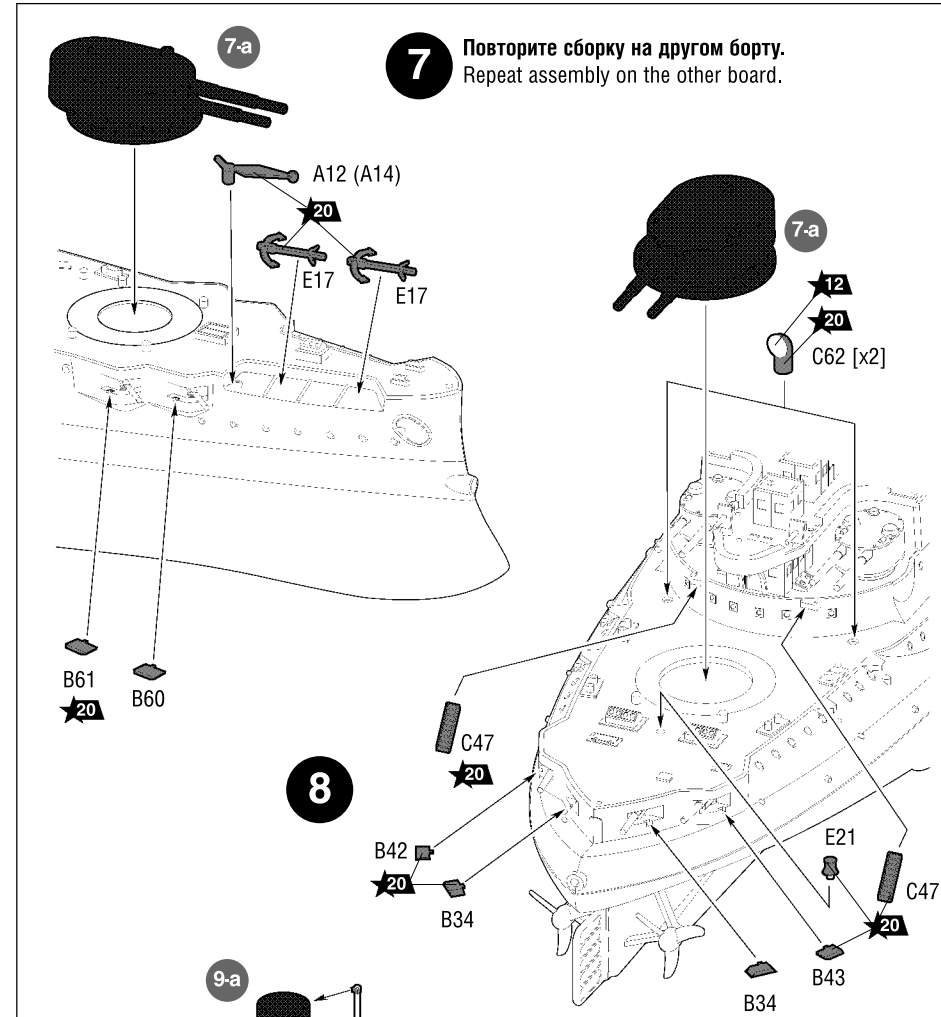
7-a



9-a

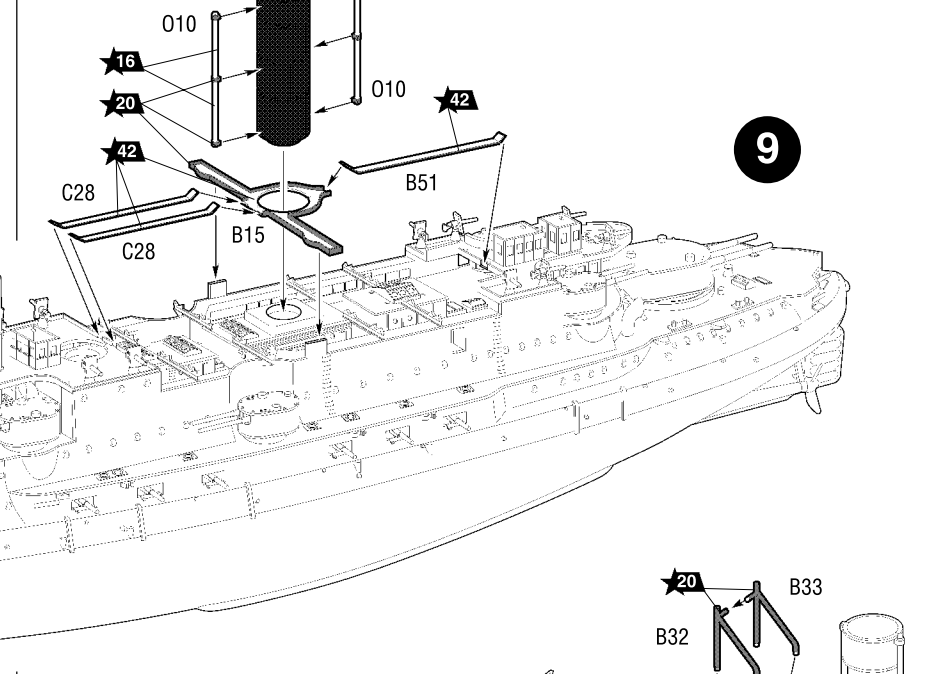


9-b

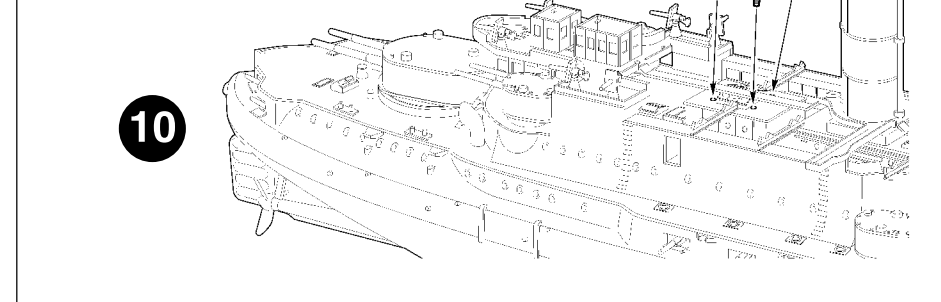


7

Повторите сборку на другом борту.
Repeat assembly on the other board.



8



10