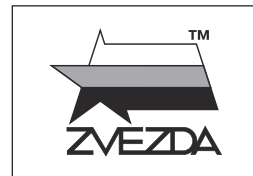


**ПАССАЖИРСКИЙ
АВИАЛАЙНЕР**

МС-21-300



№7033



**МАСШТАБ
SCALE 1:144**

CIVIL AIRLINER МС-21-300

**СДЕЛАНО В РОССИИ
MADE IN RUSSIA**

МС-21-300 («Магистральный самолет XXI века») – МС-21-300 – современный российский пассажирский самолет. Его разрабатывает и строит Корпорация «Иркут» на базе технологий XXI века и ориентирован на самый массовый сегмент рынка авиaperезовок. Первый полет самолет совершил 28 мая 2017 года. МС-21-300 может перевозить от 163 до 211 пассажиров на расстояние до 6 000 километров. Данный самолет имеет самый широкий фюзеляж в классе среднемагистральных самолетов (4,06 м), что позволяет предоставить пассажирам и экипажу максимальный комфорт. Впервые был открыт для публичного посещения на МАКС-2019 в сентябре 2019 года.

The MS-21-300 (21st Century Short-Medium Haul Aircraft) is a modern Russian passenger aircraft, developed and manufactured by Irkut Corporation. Based on the latest technologies, it is intended to compete in the largest segment of the airliner market. The aircraft took its first flight on May 28, 2017. MS-21-300 can carry from 163 through 211 passengers over a distance up to 6,000 kilometers. This aircraft has the widest fuselage in the medium-range aircraft class (4.06 m), providing the crew and the passengers with the maximum comfort conditions. It was first shown to the public at the MAKS 2019 Airshow in September 2019.

Прежде, чем приступить к сборке модели, внимательно ознакомьтесь с инструкцией.

ВНИМАНИЕ!

Сборку и окраску модели следует проводить в хорошо проветриваемом помещении вдали от источников огня.

Сборку модели производите согласно схеме. Для удобства каждая деталь на сборочной схеме обозначена номером, соответствующим номеру на литниковой рамке.

Детали следует отделять от литников ножом или другим режущим инструментом (соблюдая осторожность при работе с острыми предметами). Места среза деталей зачистите ножом или наждачной бумагой.

Модель рекомендуется окрашивать специальными красками для пластиковых

моделей, выпускаемыми предприятием «ЗВЕЗДА».

Приступая к сборке модели, заранее ознакомьтесь со схемой окраски.

Перед окраской модель рекомендуется обезжирить, например, мыльным раствором и тщательно просушить.

Краски и клей в комплект не входят.

Для сборки модели рекомендуется использовать клей, выпускаемый предприятием «ЗВЕЗДА».

Используйте минимальное количество клея. Избегайте его попадания на окрашенные поверхности модели.

ВНИМАНИЕ!

ATTENTION - Useful advice!

Study the instructions carefully prior to assembly. Remove parts from frame with a sharp knife or a pair of scissors and trim away excess plastic. Do not pull off parts. Assemble the parts in numerical sequence. Use plastic cement ONLY and use cement sparingly to avoid damaging the model. Paint small parts before detaching them from frame. Remove paint where parts are to be cemented.

ACHTUNG - Ein nützlicher Rat!

Vor der Montage die Zeichnung aufmerksam studieren. Die einzelnen Montageteile mit einem Messer oder einer Schere vom Spritzling sorgfältig entfernen. Eventuelle Grate werden mit einer Klinge oder feinem Schmirgelpapier beseitigt. Keinesfalls die Montageteile mit den Händen entfernen. Bei der Montage der Tafelnumerierung folgen. Die Nummer der schon montierten Teile auf dem Spritzling ankreuzen. Bitte nur Plastikklebstoff verwenden.

ATTENZIONE - Consigli utili!

Prima di iniziare il montaggio, studiare attentamente il disegno. Staccare con molta cura i pezzi dalle stampate, usando un tagliabalsa oppure un paio di forbici e togliere con una piccola lima o con carta vetro fine eventuali sbavature. Mai staccare i pezzi con le mani. Montarli seguendo l'ordine della numerazione delle tavole. Eliminare dalla stampata il numero del pezzo appena montato, facendogli sopra una croce.

ATENCION - Consejos útiles!

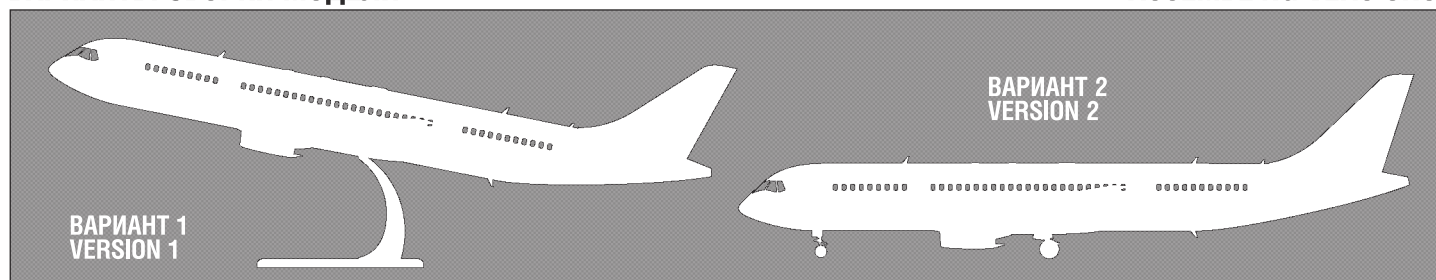
Estudiar las instrucciones cuidadosamente antes de comenzar el montaje. Separar las piezas de las bandejas con un cuchillo afilado o un par de tijeras, y retirar el exceso de plástico o rebaba. No arrancar las piezas. Montar las piezas en orden numérico. Utilizar SOLAMENTE pegamento para plástico y en poca cantidad para evitar que se dane el modelo. Pintar las piezas pequeñas antes de separarlas de la bandeja. Retirar la pintura de los lugares por donde se deban pegar las piezas.

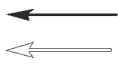
ATTENTION - Conseils utiles!

Avant de commencer le montage, étudier attentivement le dessin. Détacher avec beaucoup de soin les morceaux des moules en usant un massicot ou bien un pair de ciseaux et couper avec une petite lame ou avec de papier de verre fin ébarbages éventuels. Jamais détacher les morceaux avec les mains. Monter les en suivant l'ordre de la numération des tables. Eliminer de la moule le numéro de la pièce qui vient d'être montée, en le bifant avec une croix. Employer seulement de la colle pour polystyrol.

ВАРИАНТЫ СБОРКИ МОДЕЛИ

ASSEMBLING VERSIONS

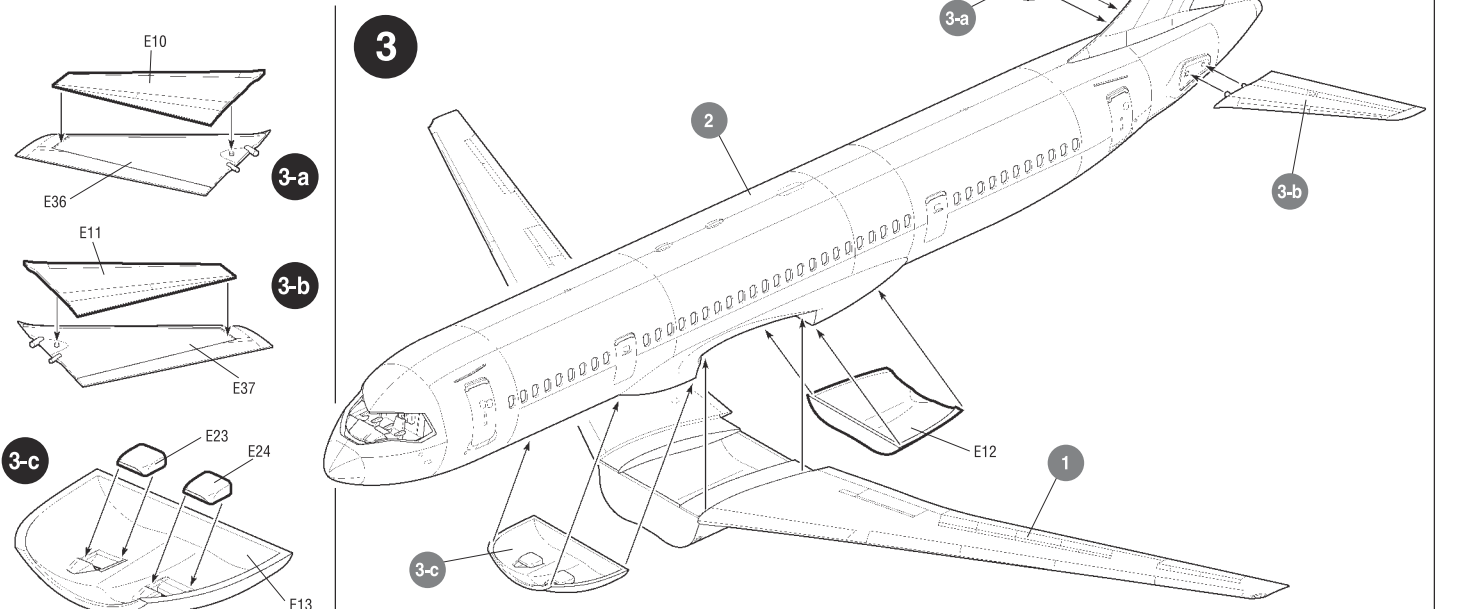
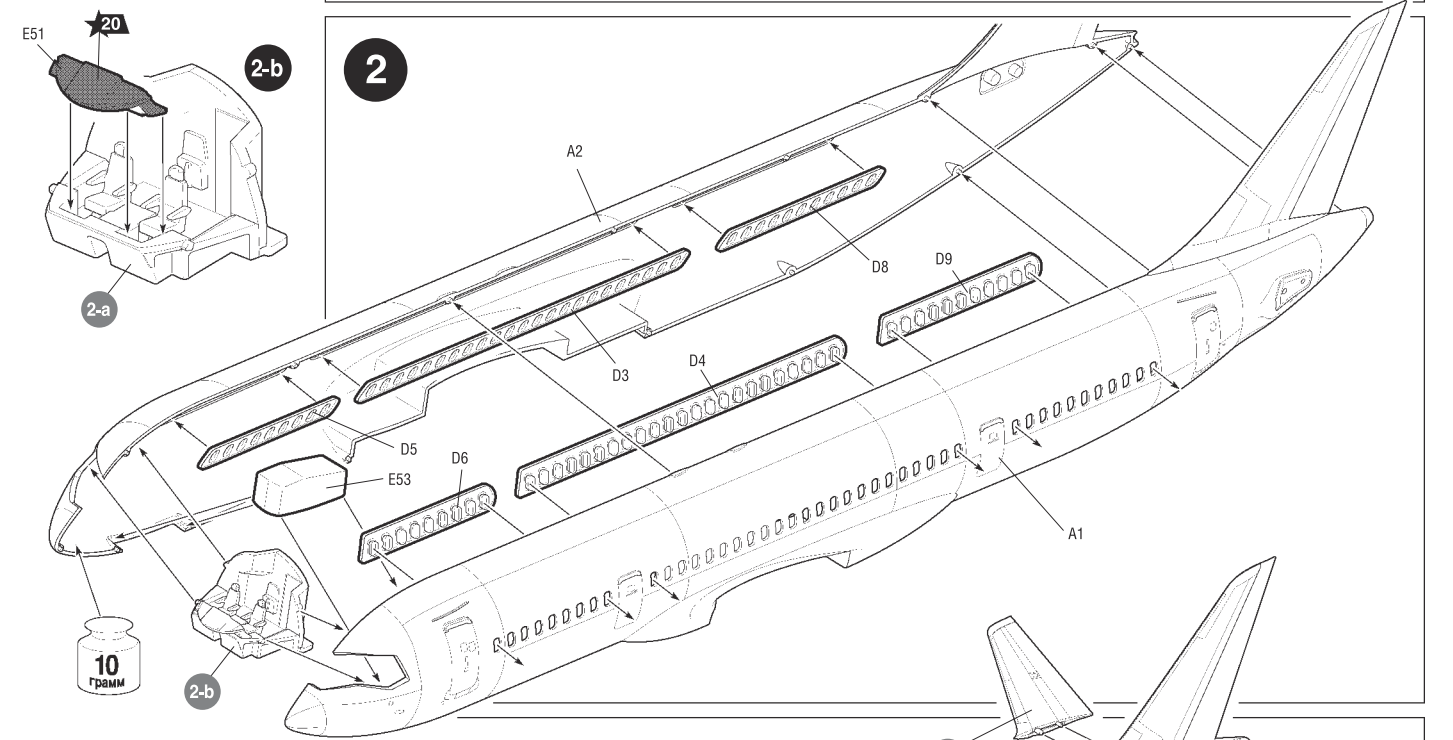
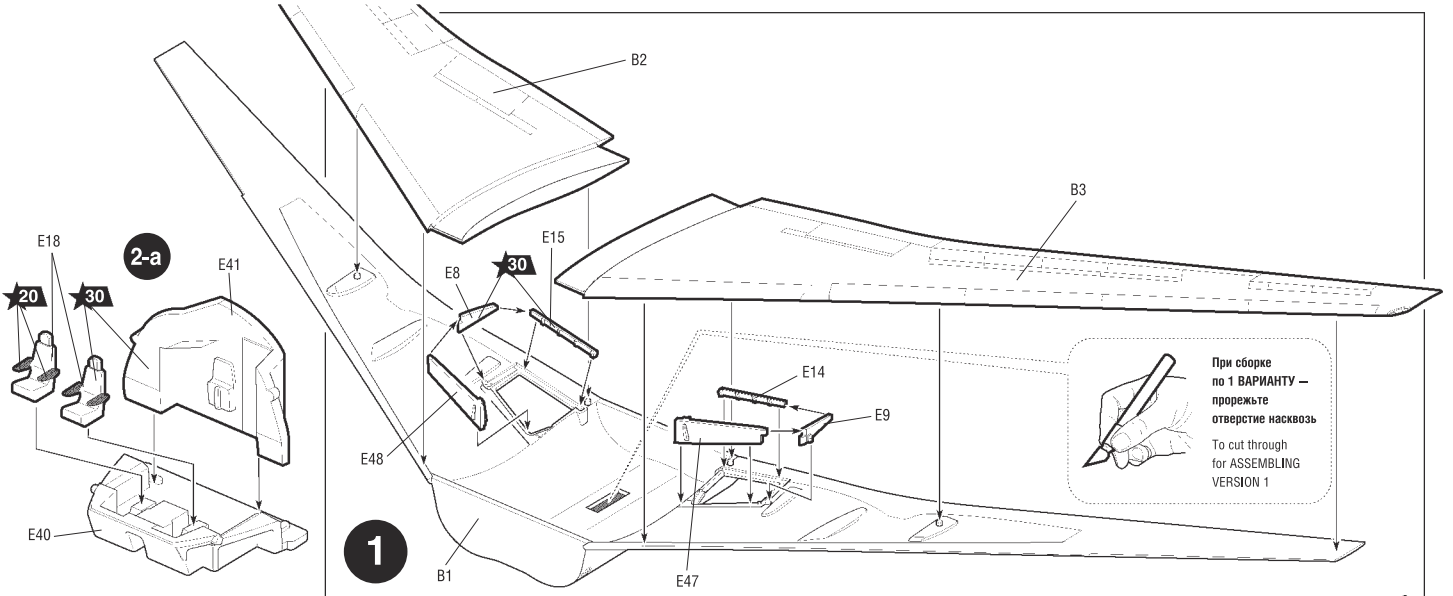




Приклеить деталь на указанное место / To glue a detail on the specified place



Установить деталь на указанное место без клея / To establish a detail on the specified place without glue

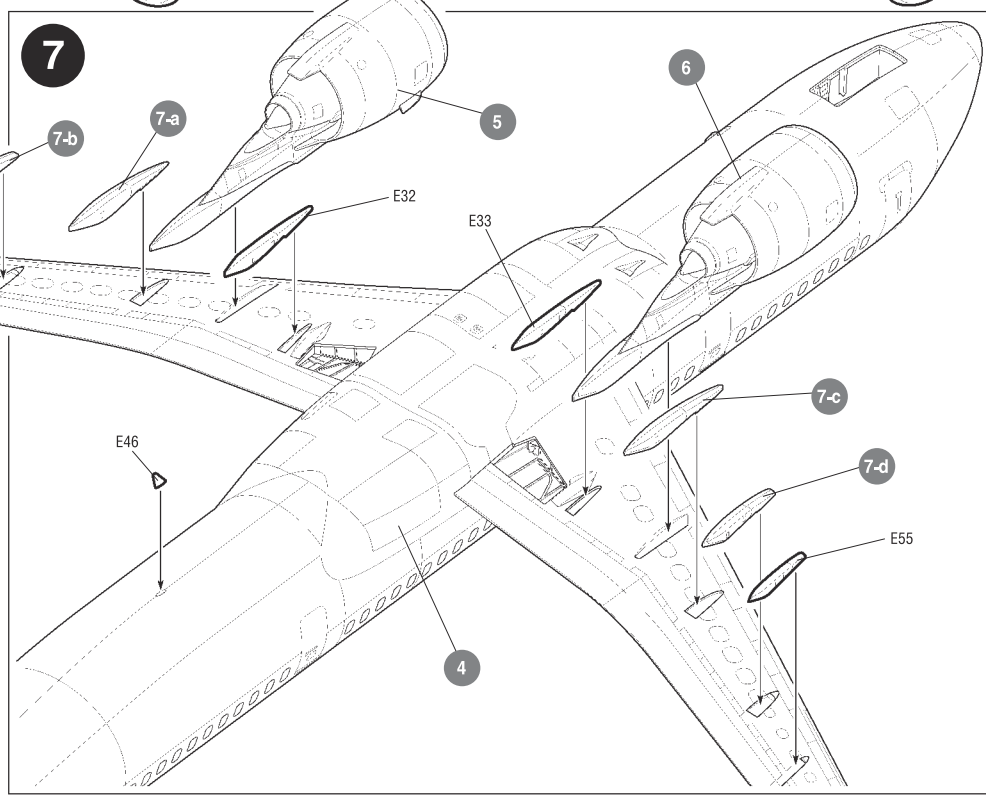
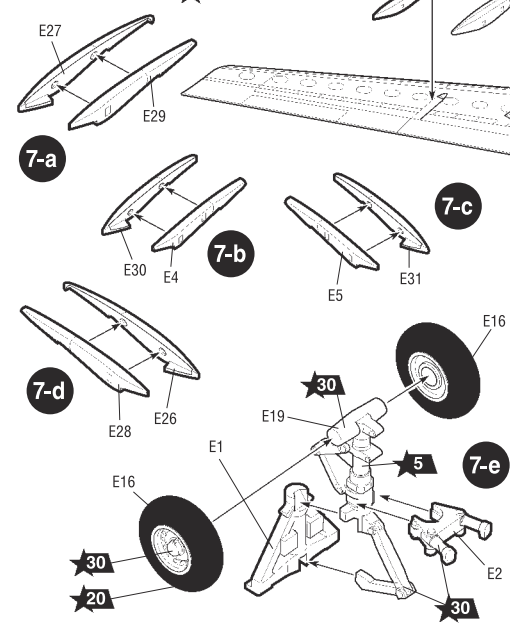
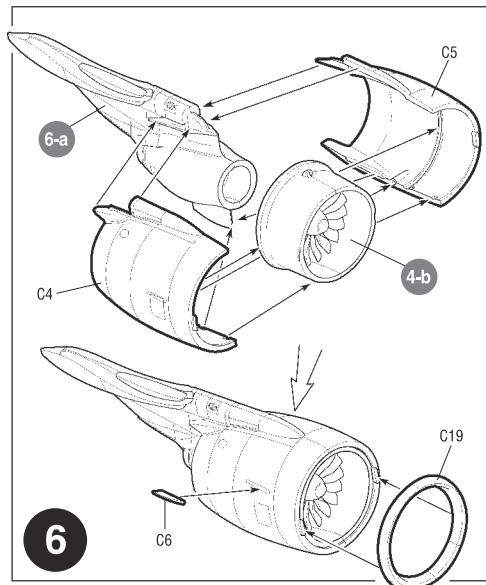
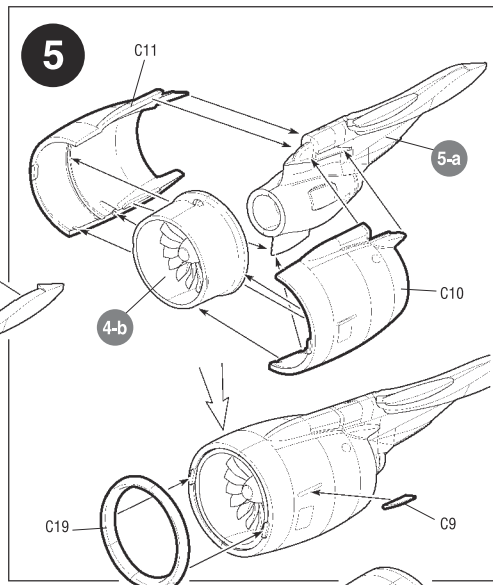
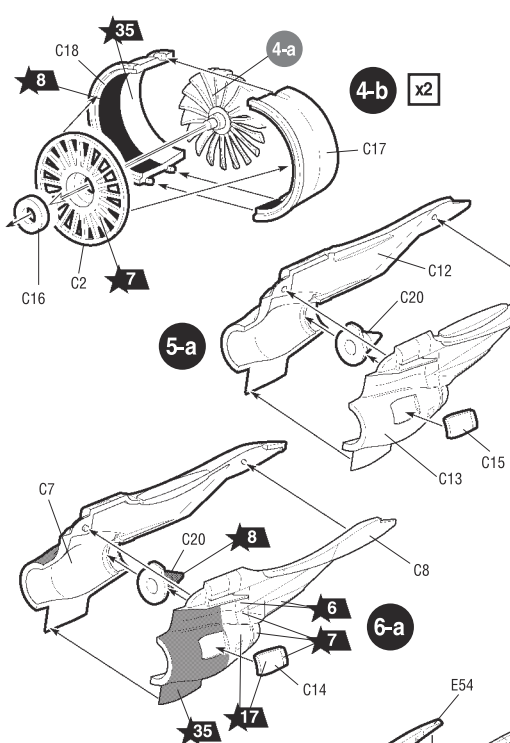
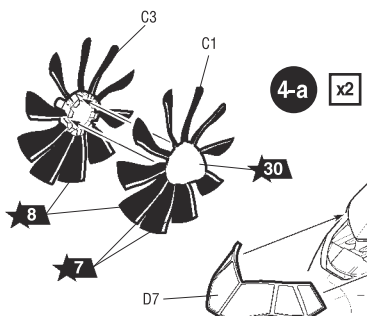
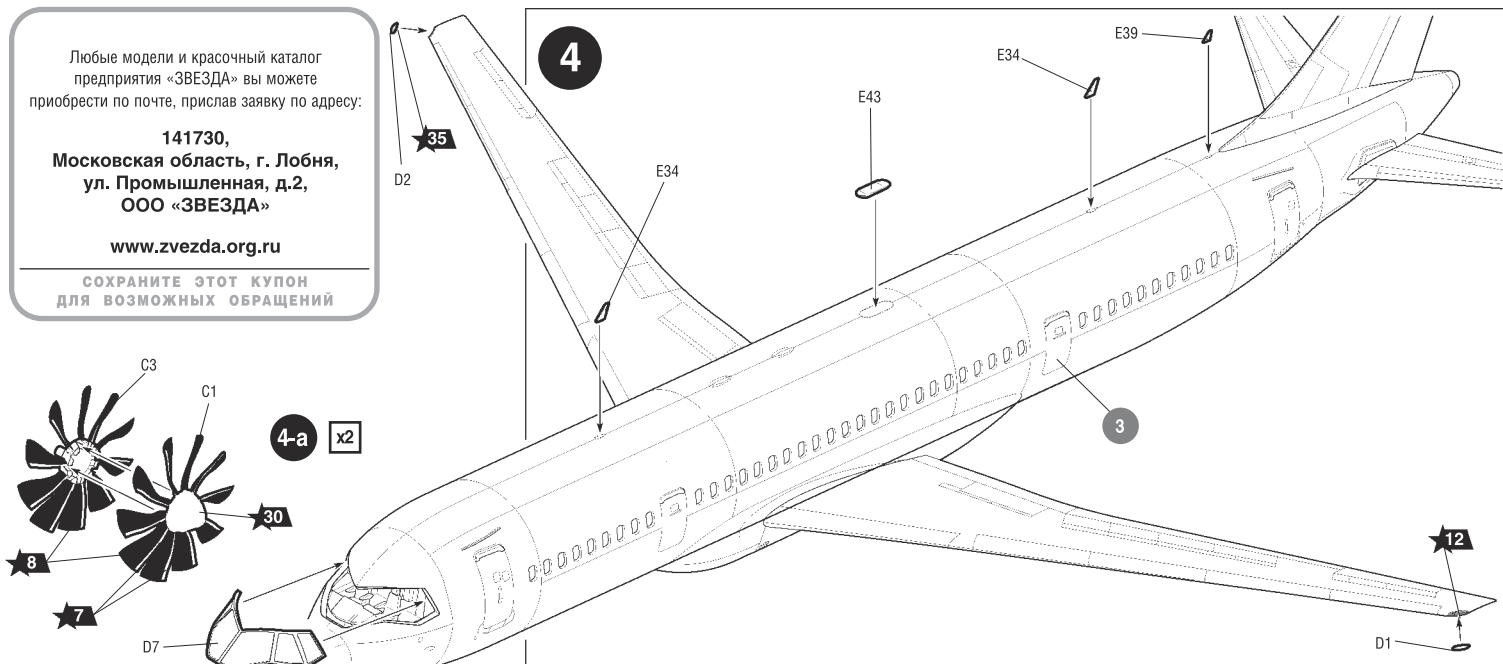


Любые модели и красочный каталог предприятия «ЗВЕЗДА» вы можете приобрести по почте, прислав заявку по адресу:

141730,
Московская область, г. Лобня,
ул. Промышленная, д.2,
ООО «ЗВЕЗДА»

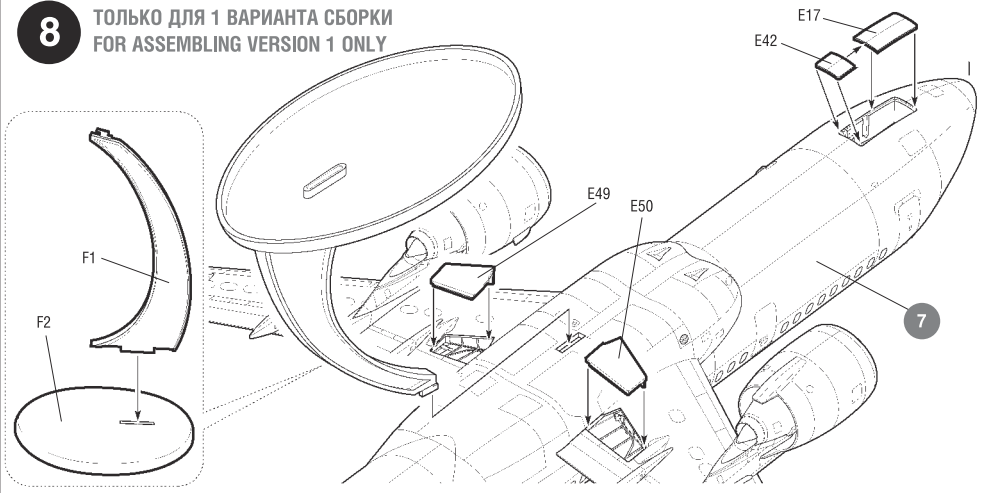
www.zvezda.org.ru

СОХРАНИТЕ ЭТОТ КУПОН
ДЛЯ ВОЗМОЖНЫХ ОБРАЩЕНИЙ

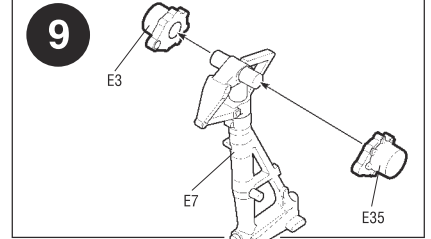


8

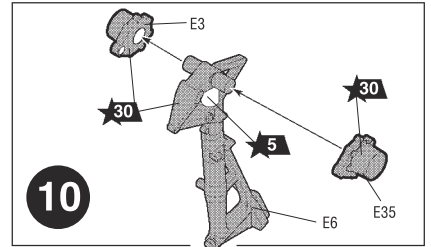
ТОЛЬКО ДЛЯ 1 ВАРИАНТА СБОРКИ
FOR ASSEMBLING VERSION 1 ONLY



9



10



11

ТОЛЬКО ДЛЯ 2 ВАРИАНТА СБОРКИ
FOR ASSEMBLING VERSION 2 ONLY

