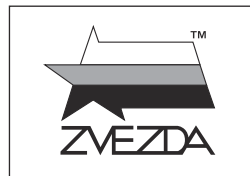


ЯК-3 СОВЕТСКИЙ ИСТРЕБИТЕЛЬ



№4814



МАСШТАБ 1:48
SCALE

YAK-3 SOVIET FIGHTER

СДЕЛАНО В РОССИИ
MADE IN RUSSIA

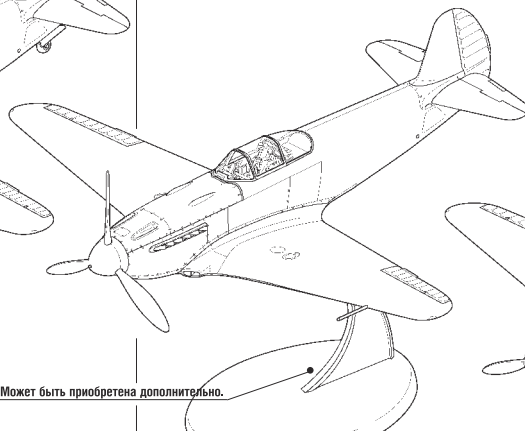
ВАРИАНТЫ СБОРКИ МОДЕЛИ

THE MODEL ASSEMBLING VERSIONS

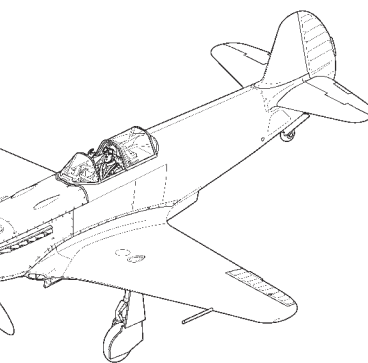


ВАРИАНТ 1 / VERSION 1

Подставка в комплект не входит. Может быть приобретена дополнительно.
Cat. № 7235



ВАРИАНТ 2 / VERSION 2



ВАРИАНТ 3 / VERSION 3

Прежде, чем приступить к сборке модели, внимательно ознакомьтесь с инструкцией.

ВНИМАНИЕ!

Сборку и окраску модели следует проводить в хорошо проветриваемом помещении вдали от источников огня.

Сборку модели производите согласно схеме. Для удобства каждая деталь на сборочной схеме обозначена номером, соответствующим номеру на литниковой рамке.

Детали следует отделять от литников ножом или другим режущим инструментом (соблюдая осторожность при работе с острыми предметами). Места среза деталей зачистите ножом или наждачной бумагой.

Модель рекомендуется окрашивать специальными красками для пластиковых

моделей, выпускаемыми предприятием «ЗВЕЗДА».

Приступая к сборке модели, заранее ознакомьтесь со схемой окраски.

Перед окраской модель рекомендуется обезжирить, например, мыльным раствором и тщательно просушить.

Краски в комплект не входят.

Для сборки модели рекомендуется использовать клей, выпускаемый предприятием «ЗВЕЗДА».

Используйте минимальное количество клея. Избегайте его попадания на окрашенные поверхности модели.

ВНИМАНИЕ!

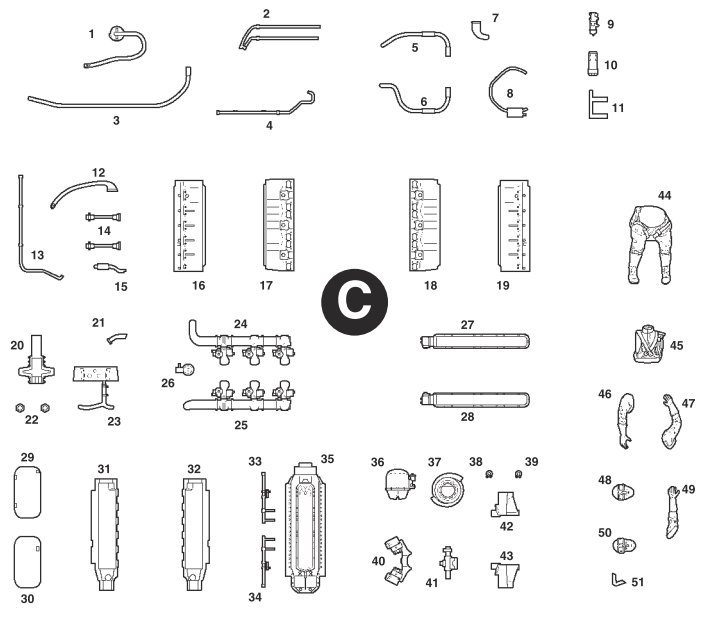
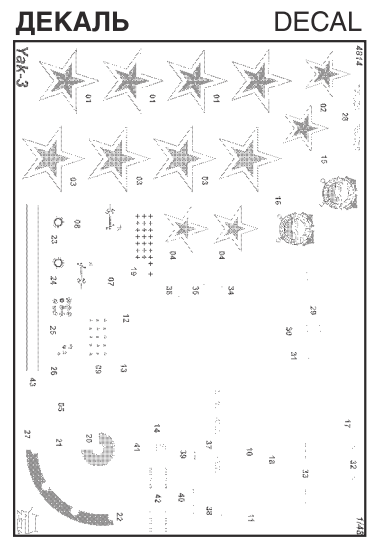
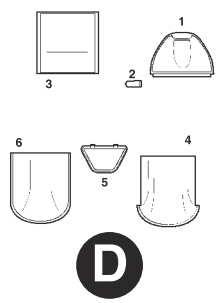
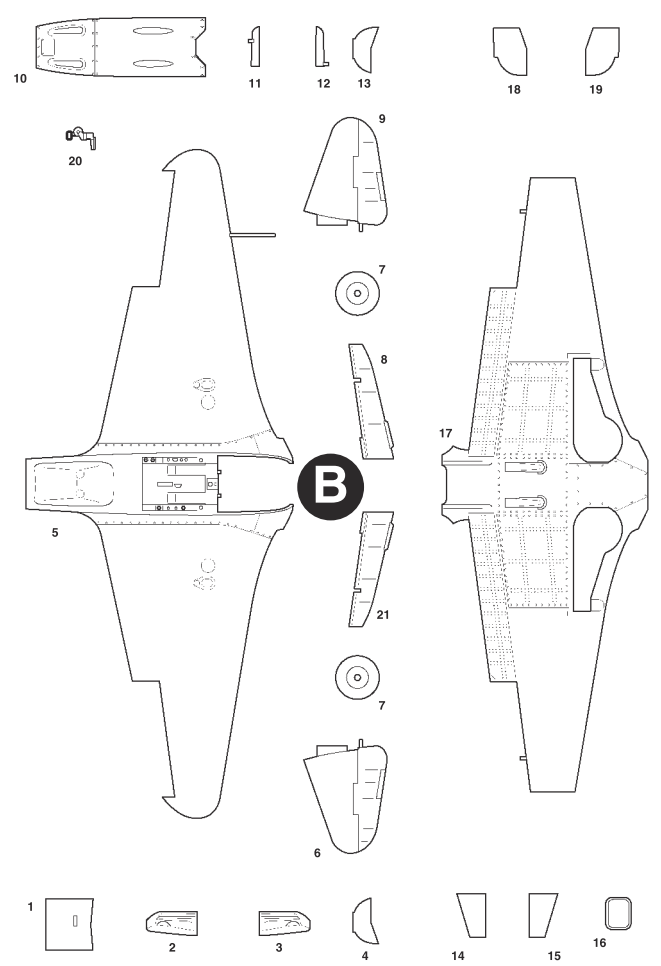
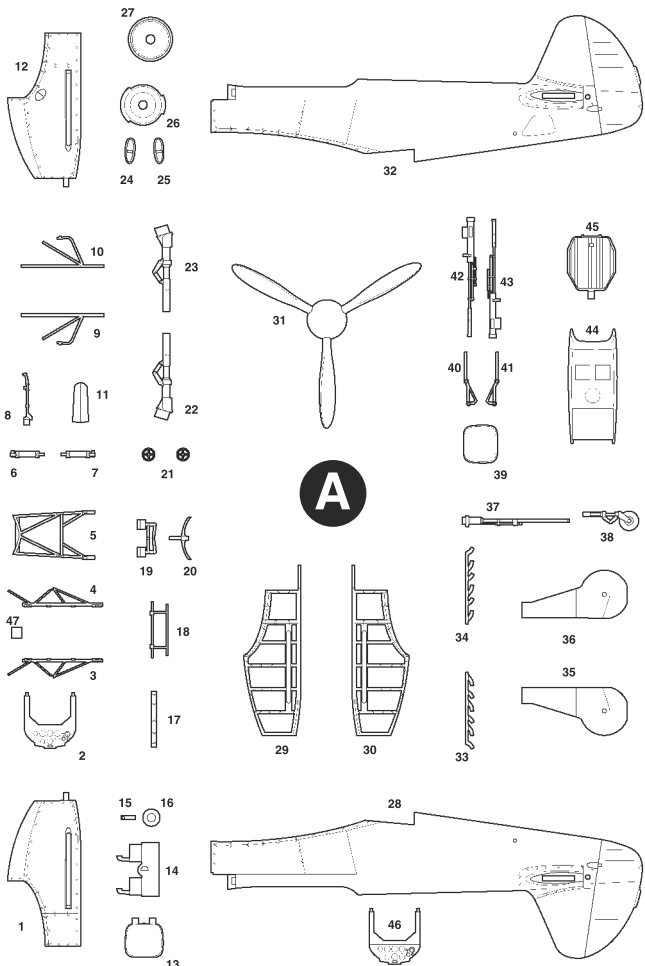
ATTENTION - Useful advice!
Study the instructions carefully prior to assembly. Remove parts from frame with a sharp knife or a pair of scissors and trim away excess plastic. Do not pull off parts. Assemble the parts in numerical sequence. Use plastic cement **ONLY** and use cement sparingly to avoid damaging the model. Paint small parts before detaching them from frame. Remove paint where parts are to be cemented.

ACHTUNG - Ein nützlicher Rat!
Vor der Montage die Zeichnung aufmerksam studieren. Die einzelnen Montageteile mit einem Messer oder einer Schere vom Spritzling sorgfältig entfernen.
Eventuelle Grate werden mit einer Klinge oder feinem Schmirgelpapier beseitigt. Keinesfalls die Montageteile mit den Händen entfernen. Bei der Montage der Tafelnumerierung folgen. Die Nummer der schon montierten Teile auf dem Spritzling ankreuzen. Bitte nur Plastikklebstoff verwenden.

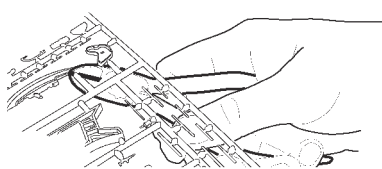
ATTENZIONE - Consigli utili!
Prima di iniziare il montaggio, studiare attentamente il disegno. Separar las piezas de las bandejas con un cuchillo afilado o un par de tijeras, y retirar el exceso de plástico o rebaba. No arrancar las piezas. Montar las piezas en orden numérico. Utilizar **SOLAMENTE** pegamento para plástico y en poca cantidad para evitar que se dane el modelo. Pintar las piezas pequeñas antes de separarlas de la bandeja. Retirar la pintura de los lugares por donde se deban pegar las piezas.

ATENCION - Consejos útiles!
Estudiar las instrucciones cuidadosamente antes de comenzar el montaje. Separar las piezas de las bandejas con un cuchillo afilado o un par de tijeras, y retirar el exceso de plástico o rebaba. No arrancar las piezas. Montar las piezas en orden numérico. Utilizar **SOLAMENTE** pegamento para plástico y en poca cantidad para evitar que se dane el modelo. Pintar las piezas pequeñas antes de separarlas de la bandeja. Retirar la pintura de los lugares por donde se deban pegar las piezas.

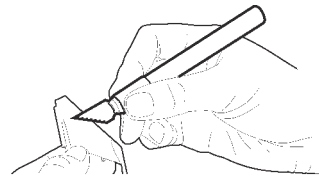
ATTENTION - Conseils utiles!
Avant de commencer le montage, étudier attentivement le dessin. Détacher avec beaucoup de soin les morceaux des moules en usant un massicot ou bien un pair de ciseaux et couper avec une petite lame ou avec de papier de verre fin ébarbages éventuels. Jamais détacher les morceaux avec les mains. Monter les en suivant l'ordre de la numération des tables. Eliminer de la moule le numéro de la pièce qui vient d'être montée, en le bifant avec une croix. Employer seulement de la colle pour polystirol.



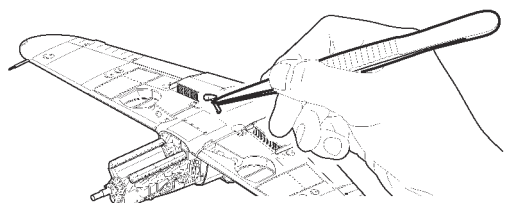
ЭТИ ИНСТРУМЕНТЫ ПОМОГУТ ВАМ КАЧЕСТВЕННО СОБРАТЬ МОДЕЛЬ:






Кусачки бокорезы **кат. №1101**

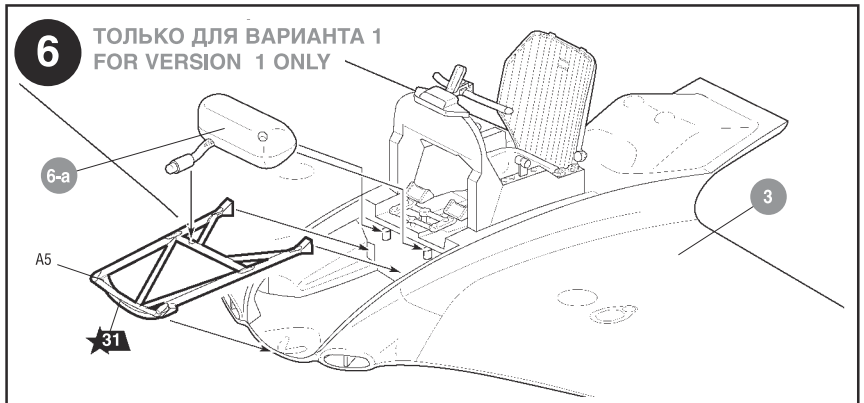
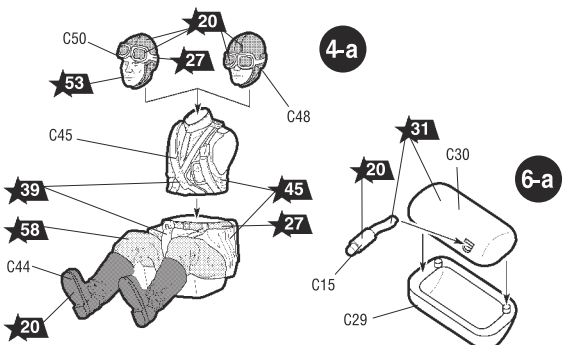
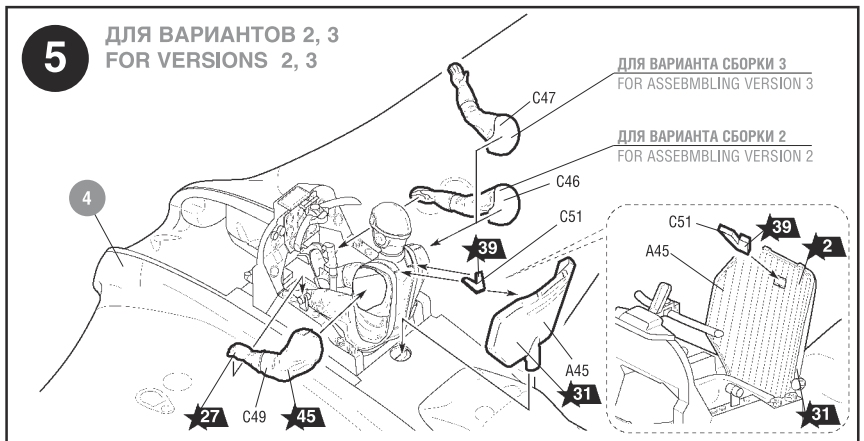
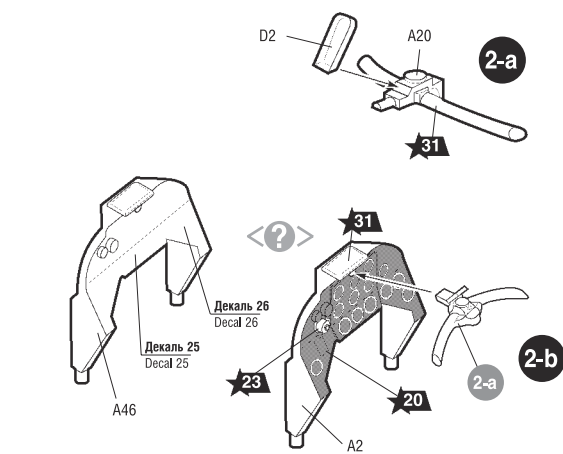
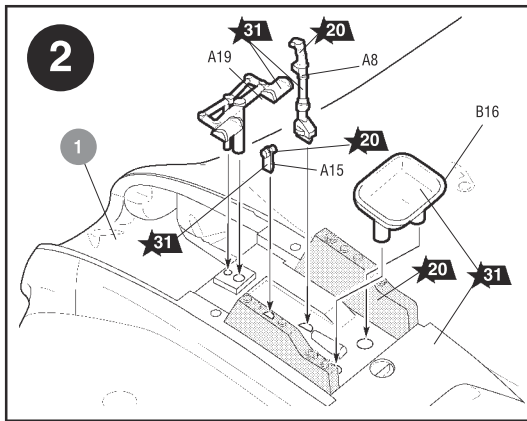
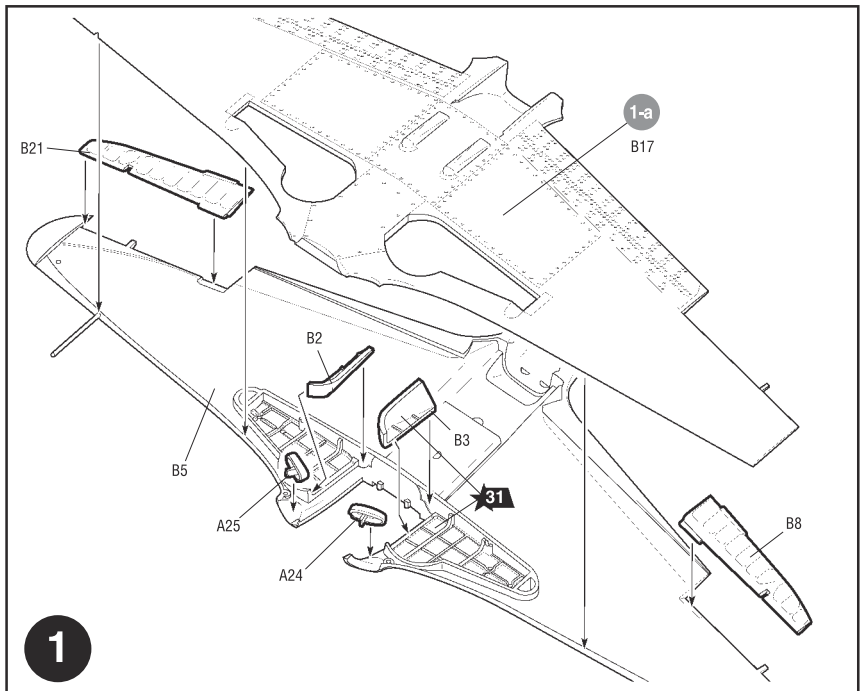
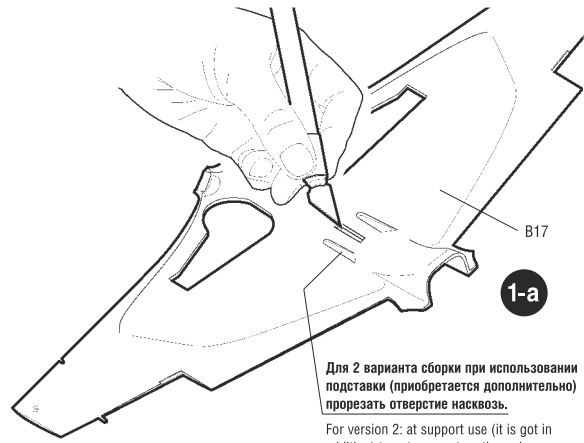


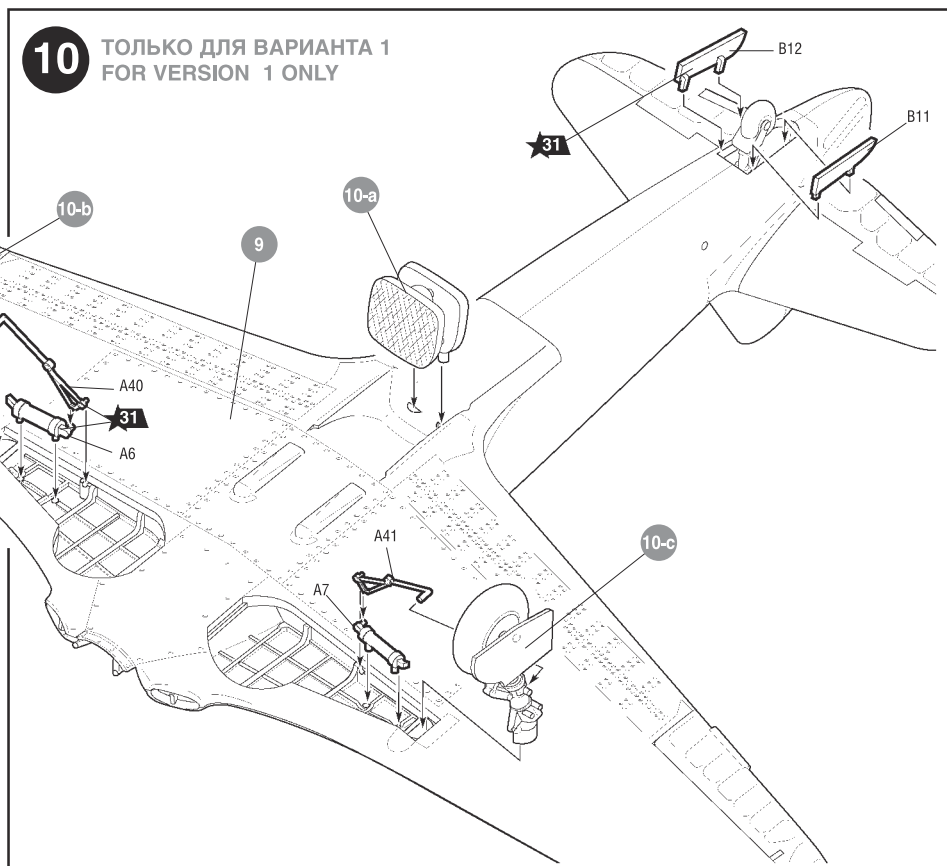
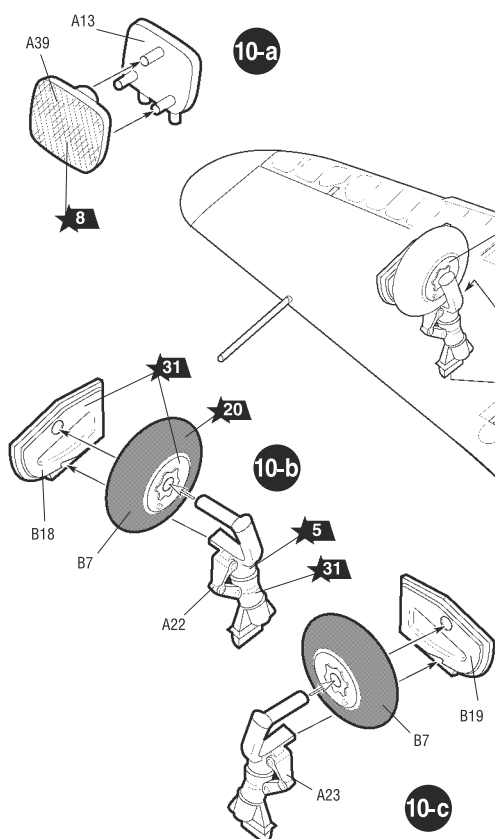
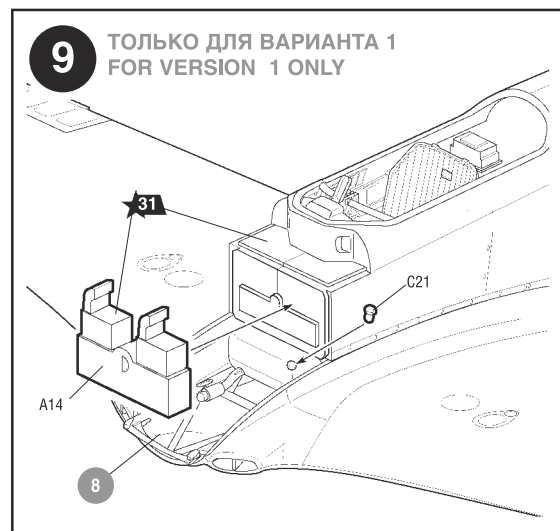
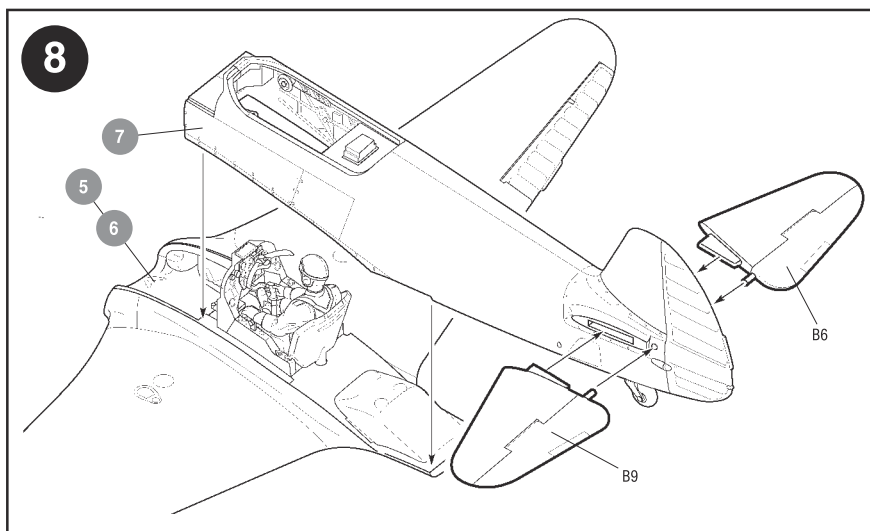
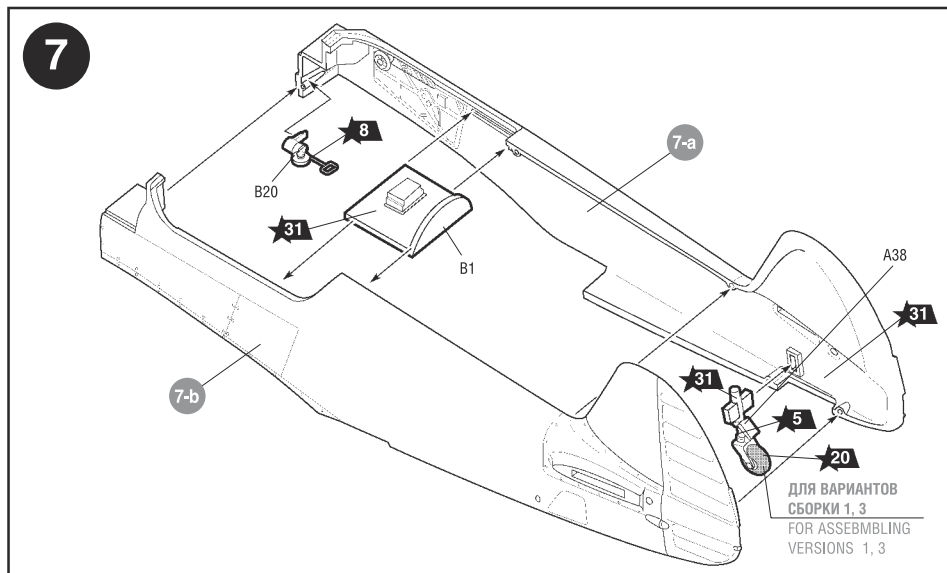
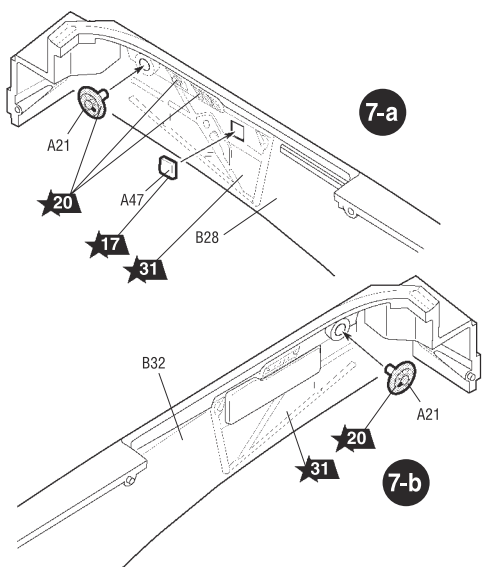
Нож канговый **кат. №1103**



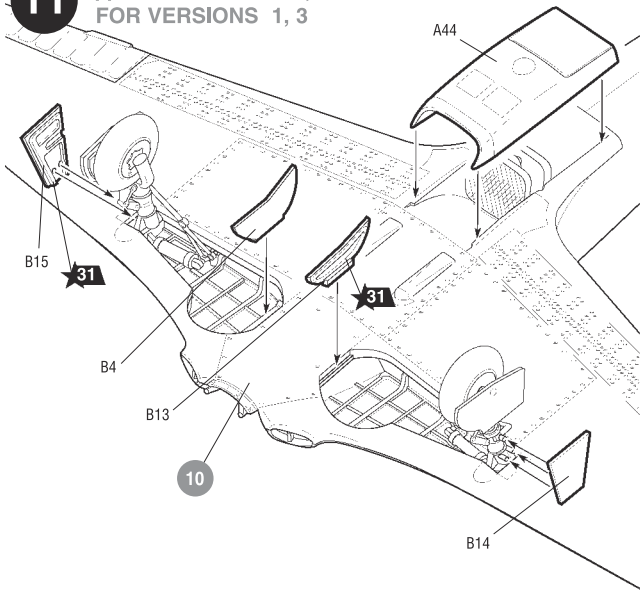
Пинцет прямой **кат. №1105**

 Приклеить деталь на указанное место / To glue a detail on the specified place
 Установить деталь на указанное место без клея / To establish a detail on the specified place without glue
 Вариант на выбор / Variant on a choice

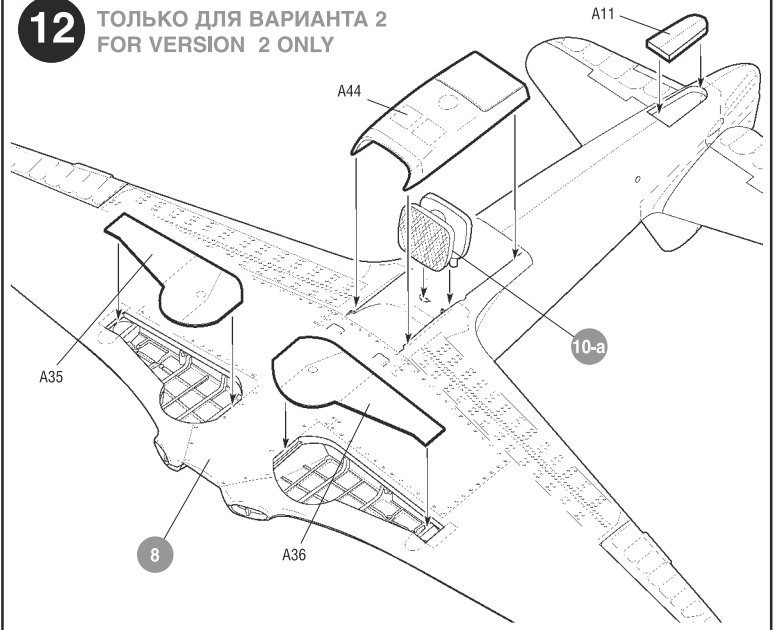




11 ДЛ Я В А Р И А Н Т О В 1, 3
FOR VERSIONS 1, 3

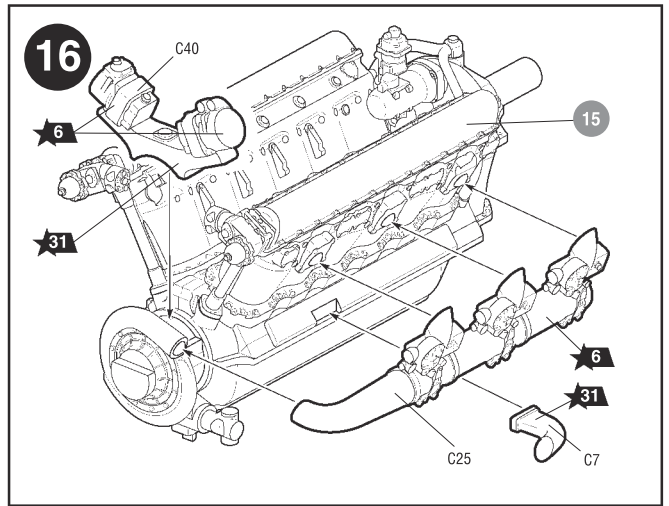
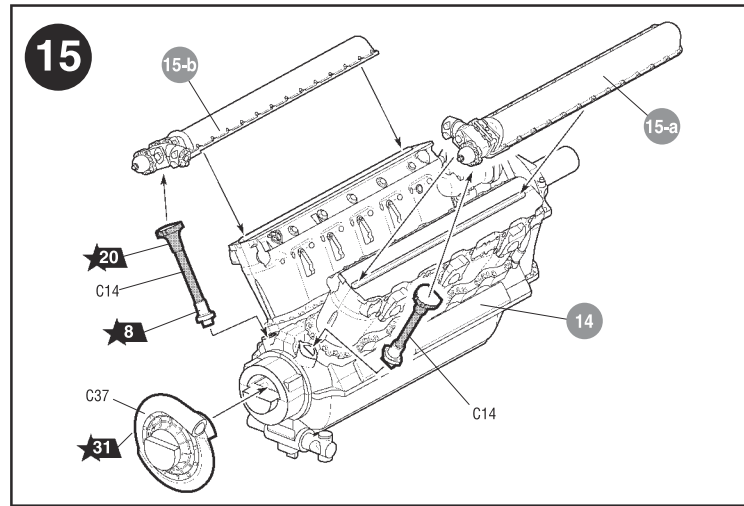
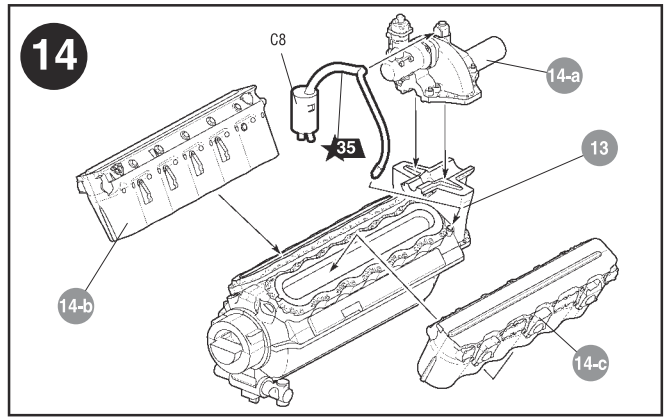
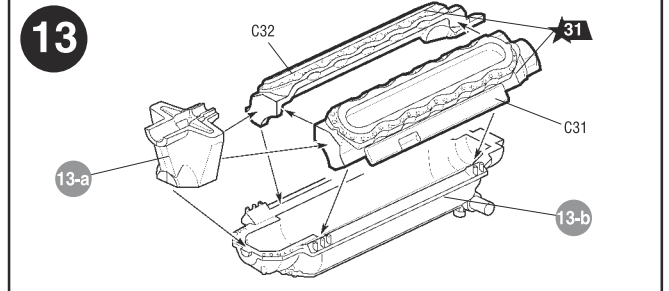
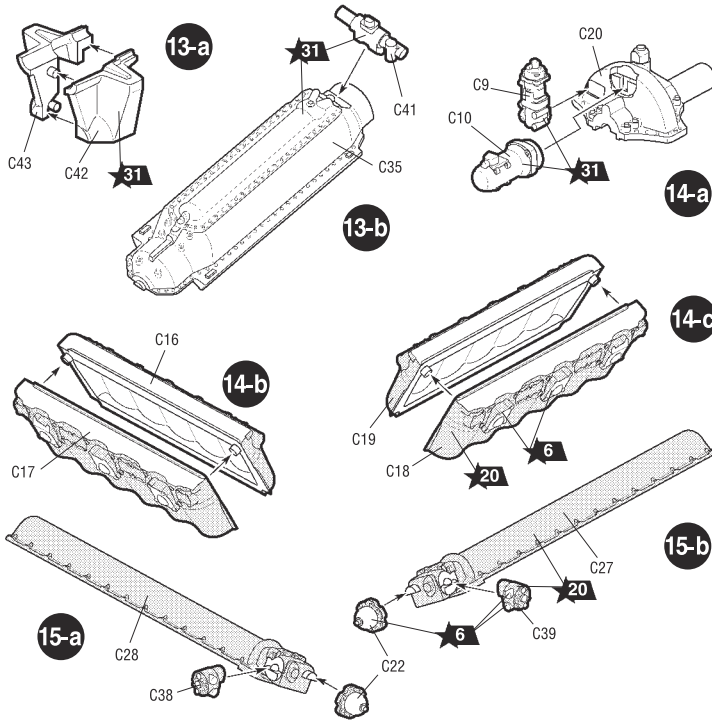


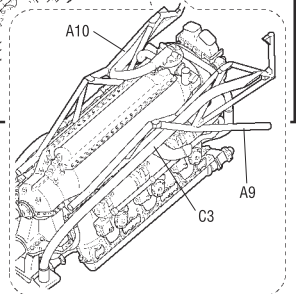
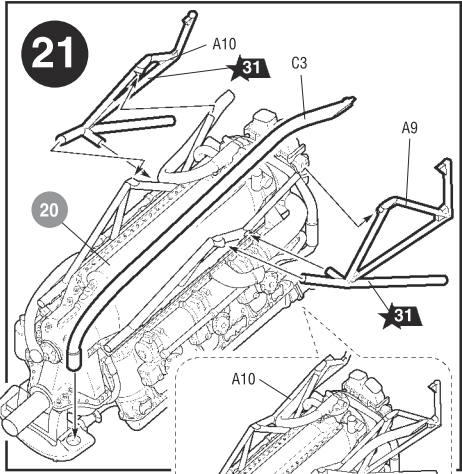
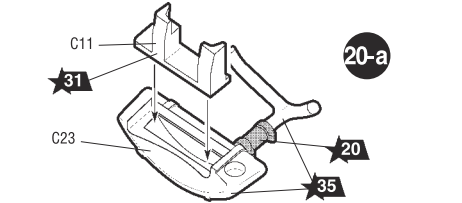
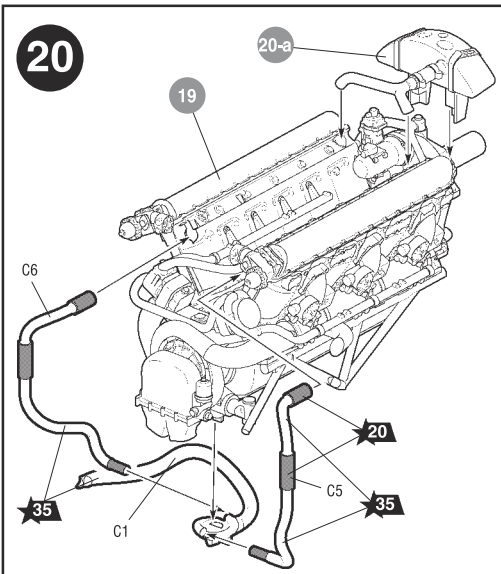
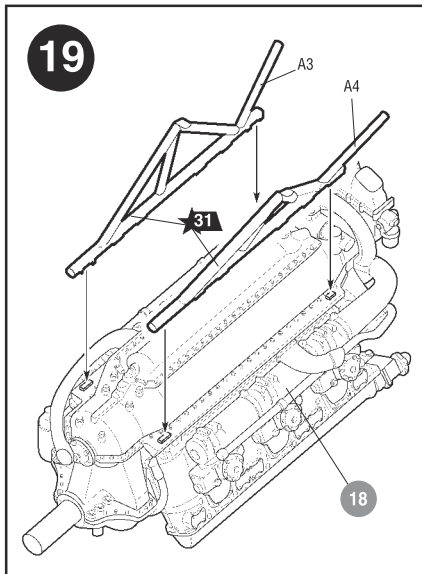
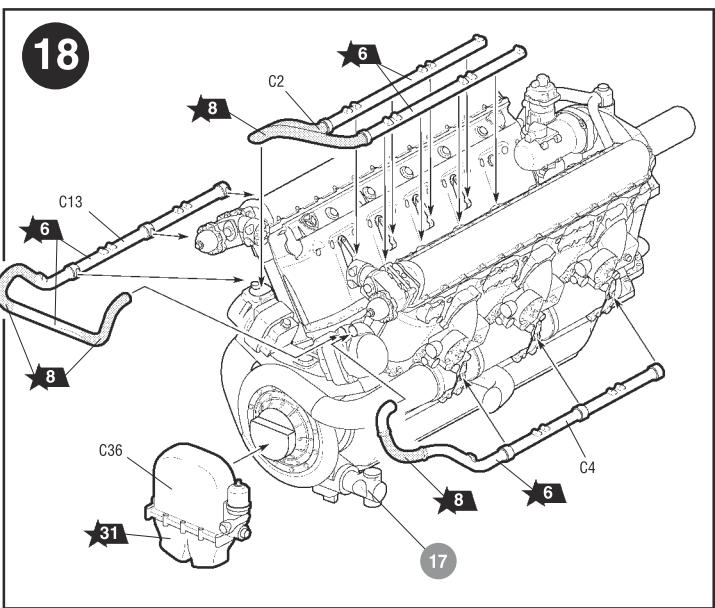
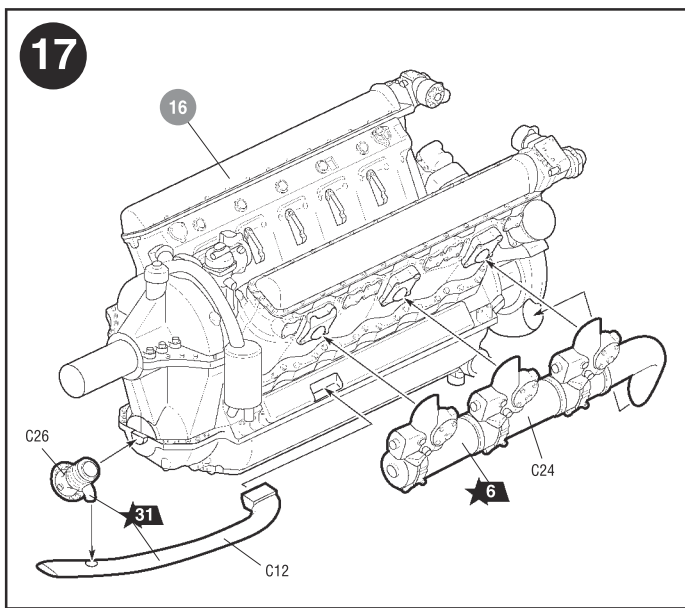
12 ТОЛЬКО ДЛ Я В А Р И А Н Т А 2
FOR VERSION 2 ONLY



ТОЛЬКО ДЛ Я 1 В А Р И А Н Т А С Б О Р К И

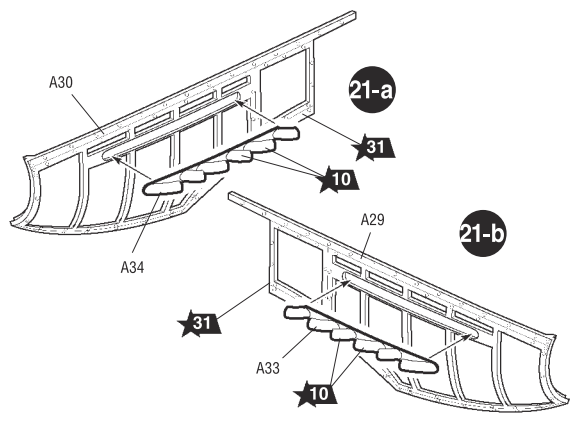
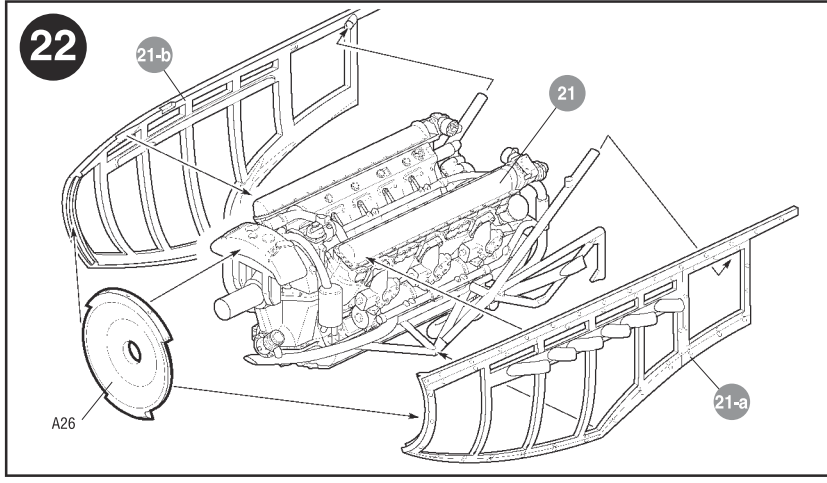
FOR ASSEMBLING VERSION 1 ONLY



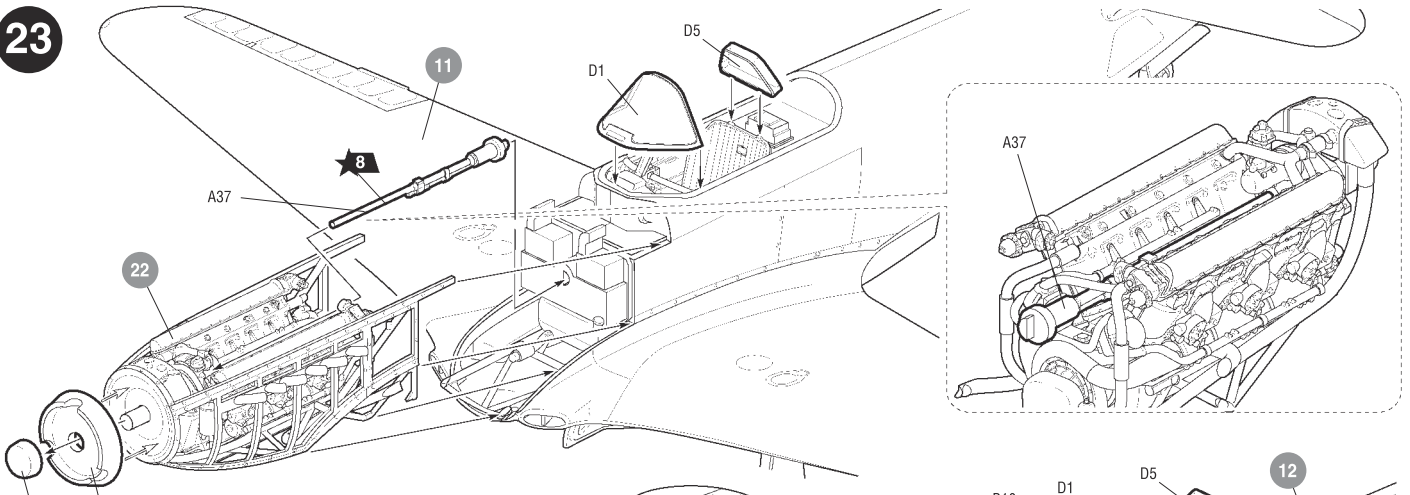


Любые модели и красочный каталог предприятия «ЗВЕЗДА» вы можете приобрести по почте, прислав заявку по адресу:
**141730, Московская область,
 г. Лобня, ул. Промышленная, д.2,
 ООО «ЗВЕЗДА»**
www.zvezda.org.ru

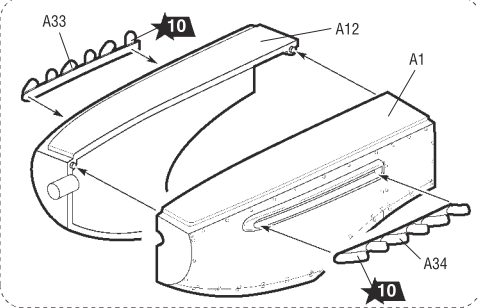
СОХРАНИТЕ
 ЭТОТ КУПОН
 ДЛЯ ВОЗМОЖНЫХ
 ОБРАЩЕНИЙ



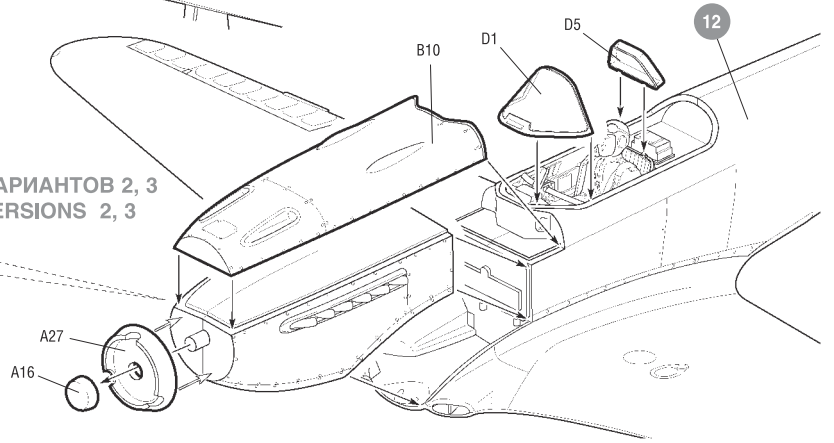
23



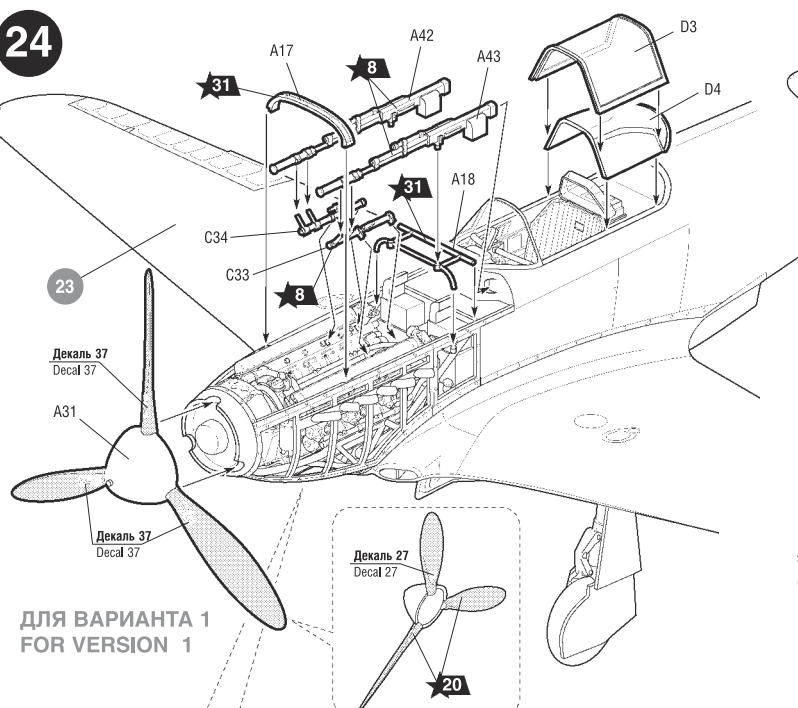
ДЛЯ ВАРИАНТА 1 / FOR VERSION 1



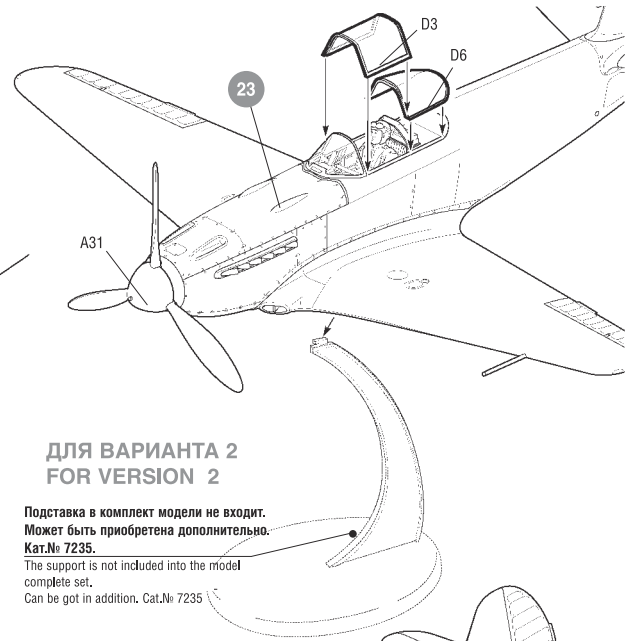
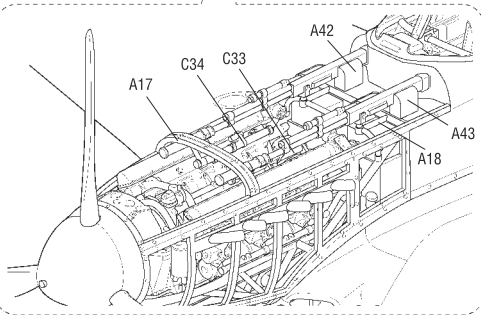
ДЛЯ ВАРИАНТОВ 2, 3
FOR VERSIONS 2, 3



24

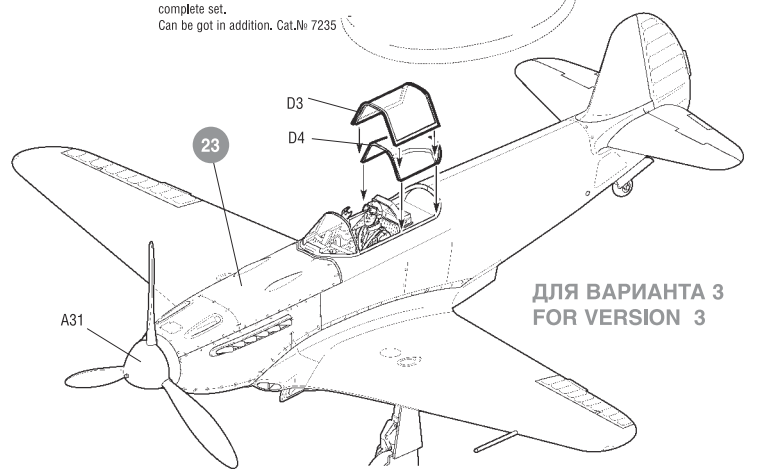


ДЛЯ ВАРИАНТА 1
FOR VERSION 1



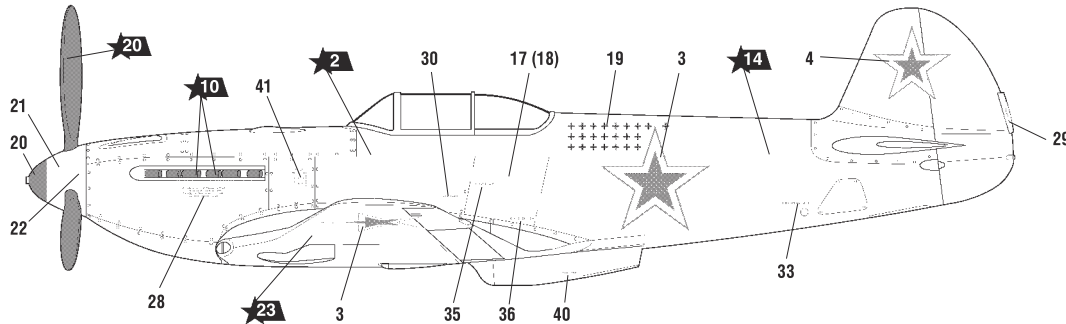
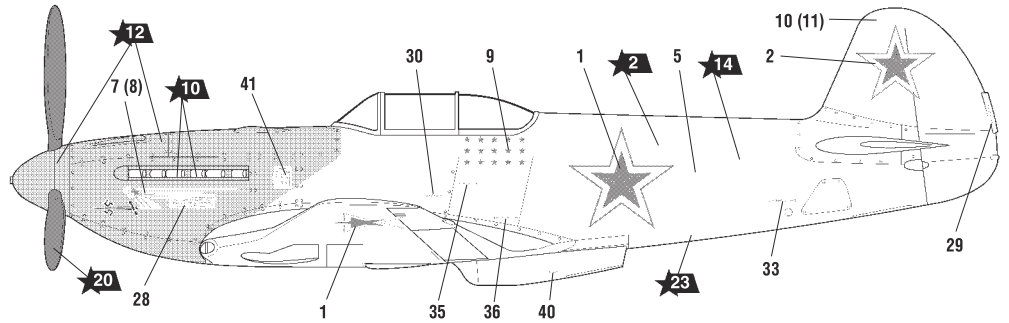
ДЛЯ ВАРИАНТА 2
FOR VERSION 2

Подставка в комплект модели не входит.
 Может быть приобретена дополнительно.
 Кат.№ 7235.
 The support is not included into the model
 complete set.
 Can be got in addition. Cat.№ 7235



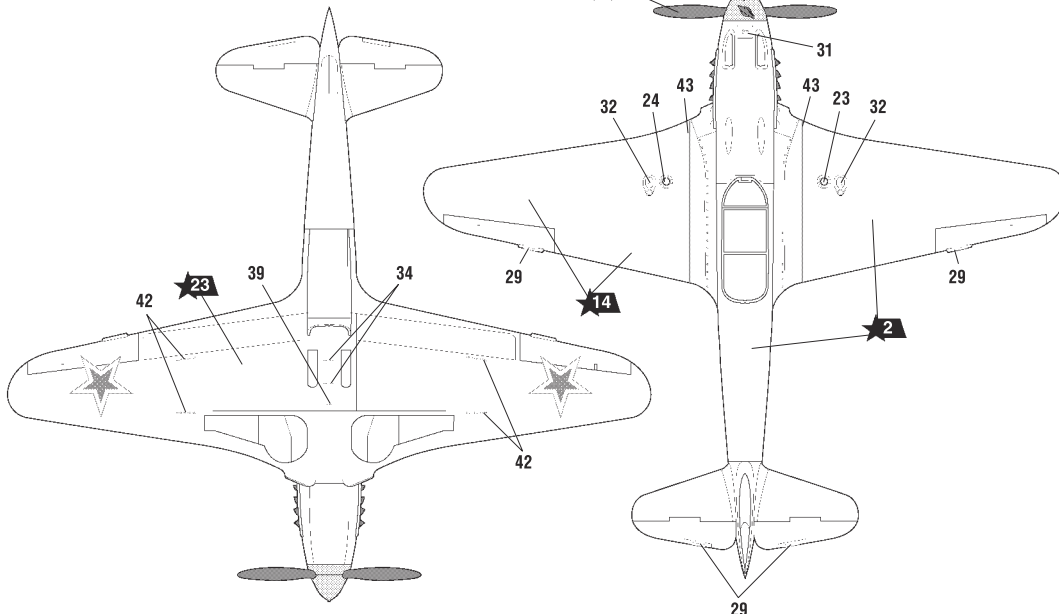
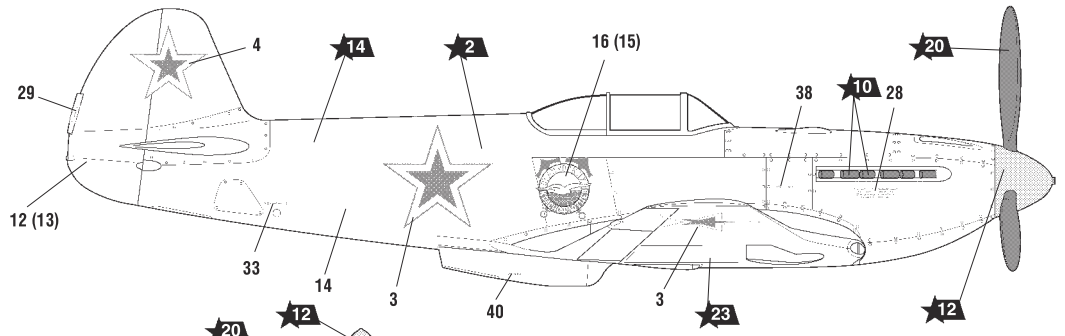
ДЛЯ ВАРИАНТА 3
FOR VERSION 3

1 Як-3 Героя Советского Союза лейтенанта Савелия Васильевича Носова из состава 150 ГвИАП, 13 ИАД, 3 ИАК ВВС РККА. Австрия, весна 1945 г.
Yak-3 belonged to the 150-th FAR from the 13-th FAD, 3-rd FAC of the USSR AF. Pilot - Hero of the Soviet Union, lieutenant Savely Nosov. Austrian territory, spring 1945.



2 Як-3 из состава 1 ИАП «Нормандия-Неман» 303 ИАД ВВС РККА. Пилот - командир 1 эскадрильи, лейтенант Марсель Альбер. Восточная Пруссия, весна 1945 г.
Yak-3 belonged to the 1-st FAR «Normandie-Niemen» of the 303-th FAD, USSR AF. Pilot - commander of the 1-st AS, lieutenant Marcel Albert. Spring 1945.

3 Як-3 командира звена 1 Авиационной эскадрильи, 64 ГвИАП из состава 4 ГвИАД ВВС РККА капитана Семена Ивановича Рогового 2-й Прибалтийский фронт, осень 1944 г.
Yak-3 of commander of the fighter wing from 1-st Aerial Squadron of the 64-th Guardian Fighter Regiment, belonged to the 4-th Guardian Fighter Aviation Division of the USSR Air Force. Pilot - captain Semion Rogovoy, 2-nd Baltic Front, autumn 1944.



ИСПОЛЬЗУЕМЫЕ ЦВЕТА THE COLORS USED

ЗВЕЗДА	ЦВЕТ	ИСПОЛЬЗОВАНИЕ
★ 2	серо-голубой	и с <i>N14</i> medium blue
★ 5	серебро	<i>X11</i> chrome silver metallic
★ 6	алюминий	и с <i>N18</i> aluminum
★ 8	вороненая сталь	<i>X10</i> gun metal metallic
★ 10	ржавчина	и с <i>N11</i> red
★ 12	красный	и с <i>N12</i> red
★ 14	темно-серый	и с <i>S14</i> german grey
★ 16	желтый	и с <i>N16</i> yellow
★ 17	белый	и с <i>N17</i> white
★ 20	черный	и с <i>N20</i> black
★ 23	голубой авиац.	и с <i>O13</i> light blue
★ 27	кожа	и с <i>N27</i> deck brown
★ 31	серый	и с <i>N31</i> neutral grey
★ 35	зеленый	и с <i>N35</i> dark green
★ 39	брезент	и с <i>N39</i> khaki
★ 45	хаки	и с <i>N45</i> khaki drab
★ 53	телесный	и с <i>N53</i> flesh
★ 58	синий	и с <i>N58</i> blue

ИСПОЛЬЗОВАНИЕ СДВИЖНЫХ КАРТИНОК (ДЕКАЛЕЙ). DIRECTIONS FOR APPLYING THE DECALS

