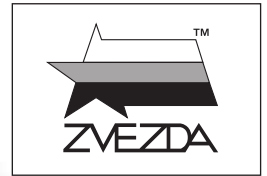


T-34/85 Советский средний танк



МАСШТАБ
SCALE 1:72

№5039

Soviet Medium Tank T-34/85



СДЕЛАНО В РОССИИ / MADE IN RUSSIA

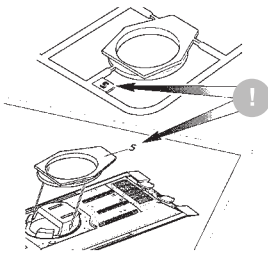
Последняя и самая совершенная модификация танка Т-34 — Т-34/85 (обр. 1944 г.) являлась самой удачной машиной своего класса. Эта машина принимала участие в тяжелейших боях за освобождение Европы и штурме Берлина. С незначительными переделками машины данного типа воевали во Вьетнаме, на Ближнем Востоке и на Территории бывшей Югославии.

This is the latest version of T-34, one of the best tank of WWII. It is armed with a 85-mm anti-tank gun, able to successfully fight the newest German tank in the late stages of WWII.

СБОРКА МОДЕЛИ

MODEL ASSEMBLY

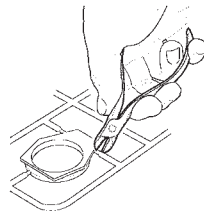
Строго следуйте инструкции по сборке • Для сборки клей НЕ потребуется • Будьте осторожны с мелкими деталями



ВАЖНО!

Чтобы не запутаться в нумерации, отрезайте детали от литника только непосредственно перед самой установкой на модель.
Cut off parts one by one, remember the part numbers

IMPORTANT!



ВАЖНО!

Не «откусывайте» литник вплотную к детали - отступите примерно на 1 мм.
Do not cut off part too tight

IMPORTANT!



ВАЖНО!

Будьте осторожны при работе с острым инструментом
Be careful when using sharp tools

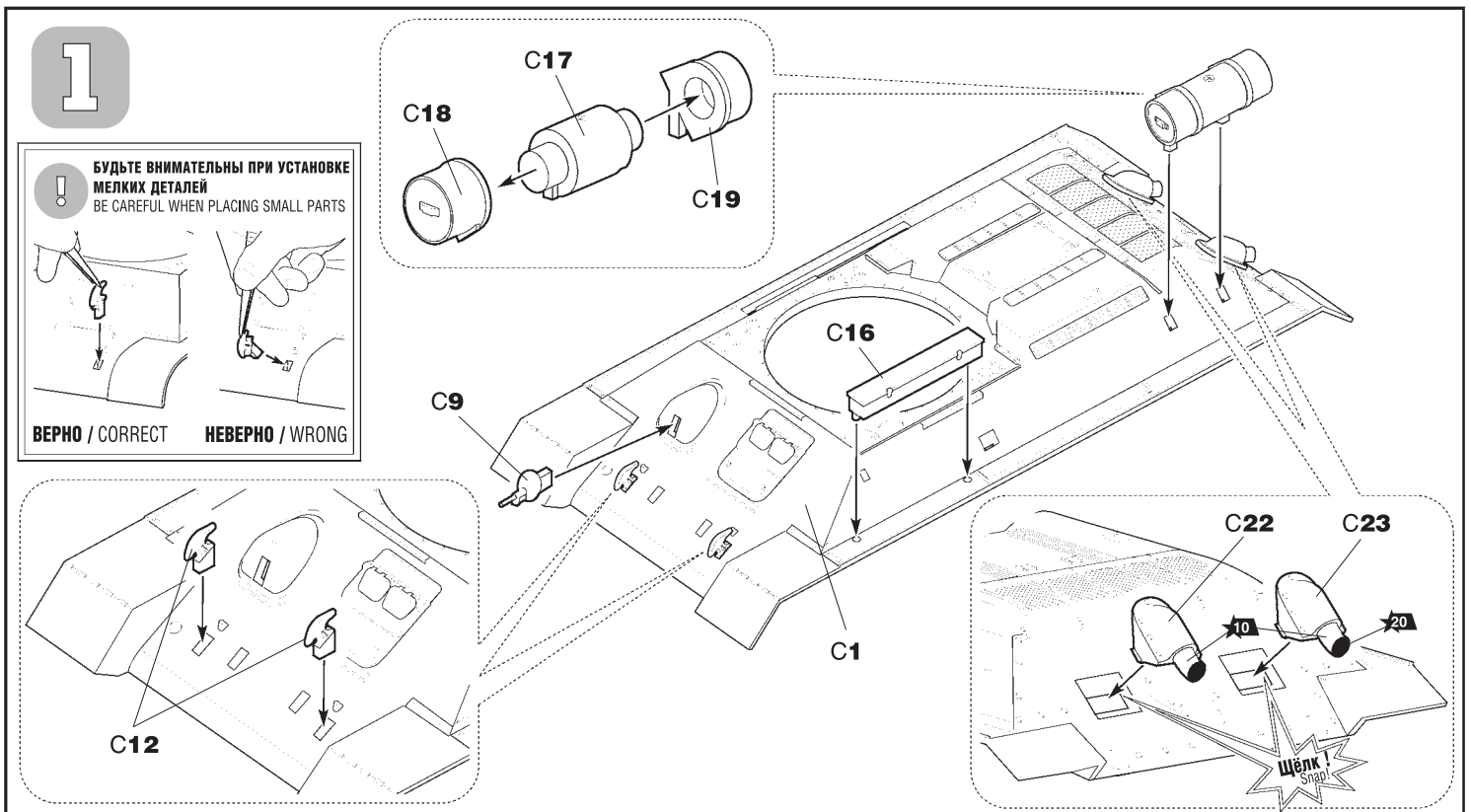
IMPORTANT!

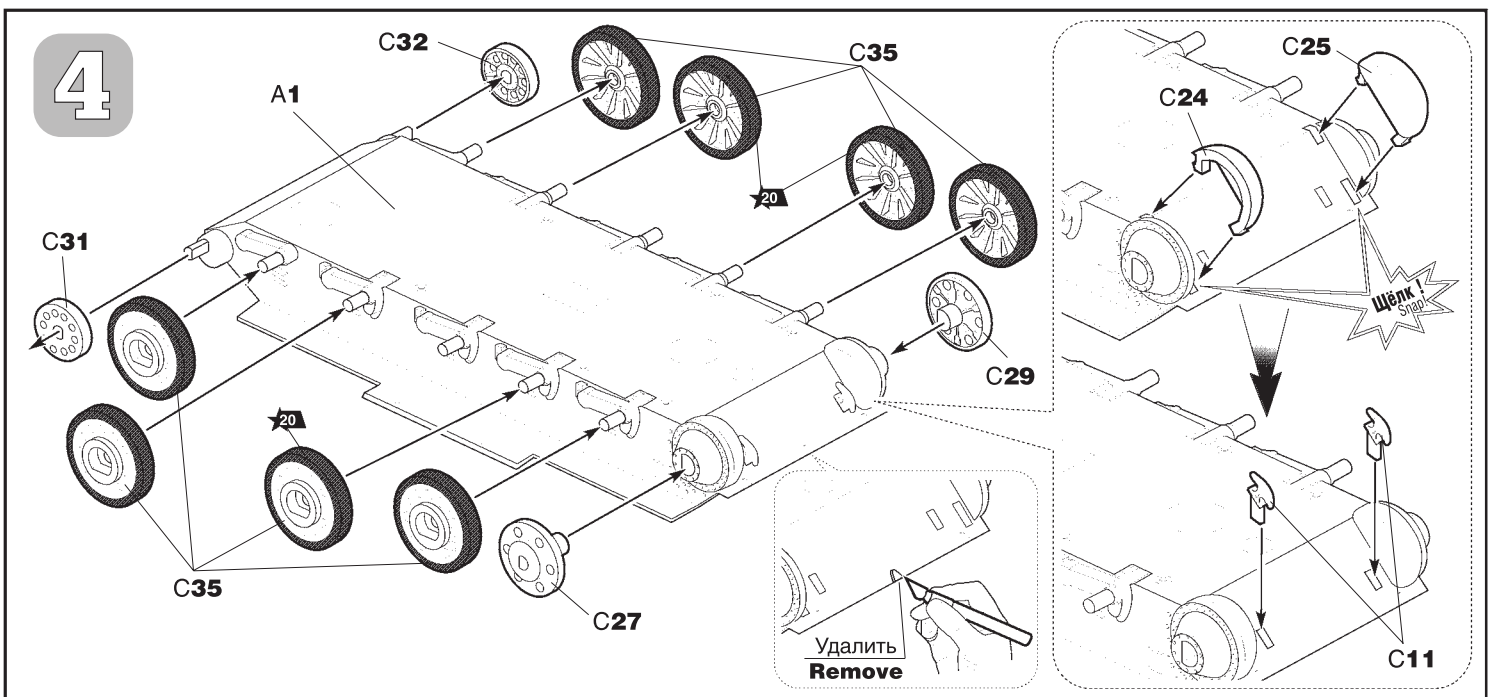
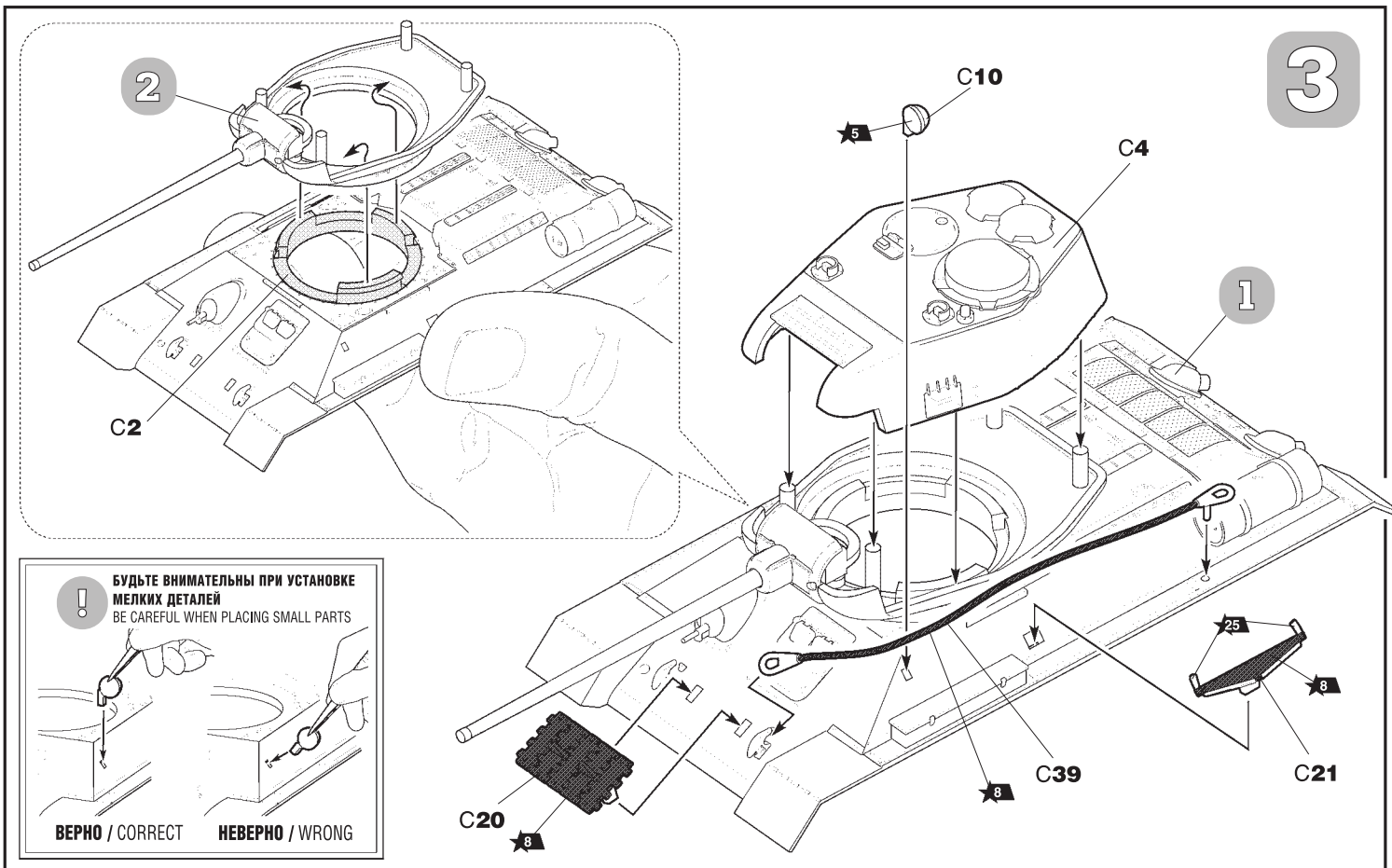
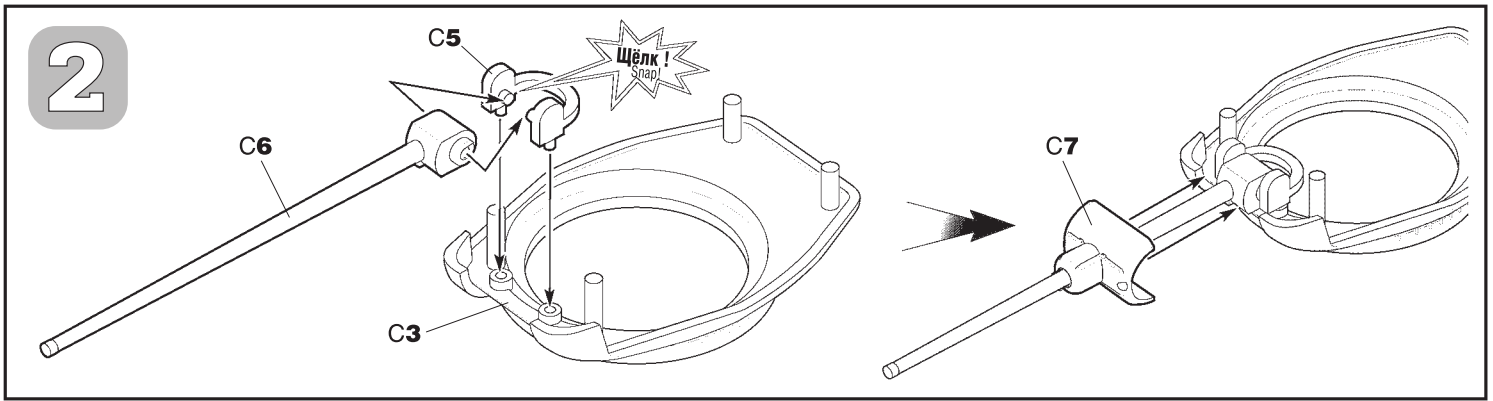
1 Прежде, чем отрезать деталь от литниковой рамки, сверьте её номер с инструкцией.
Before you cut off the detail of the sprue's frame, compare it's number with the instruction.

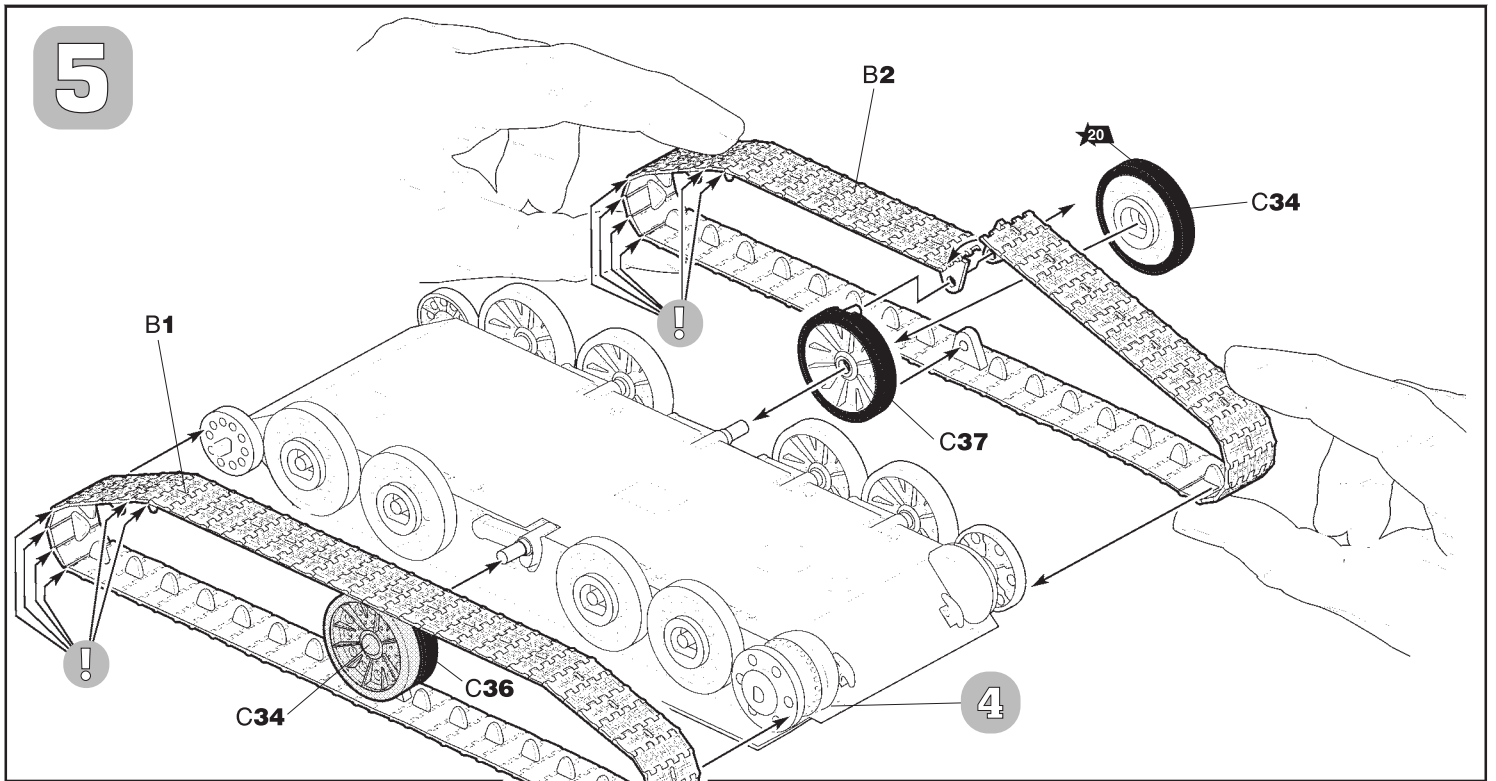
2 С помощью кусачек отделяйте деталь от рамки.
Separate the parts from frame with cutter

3 Зачистите оставшийся срез острым ножом
Remove the remaining plastic with sharp knife

Follow strictly the assembly instruction • No need of glue for assembly • Be careful with small parts



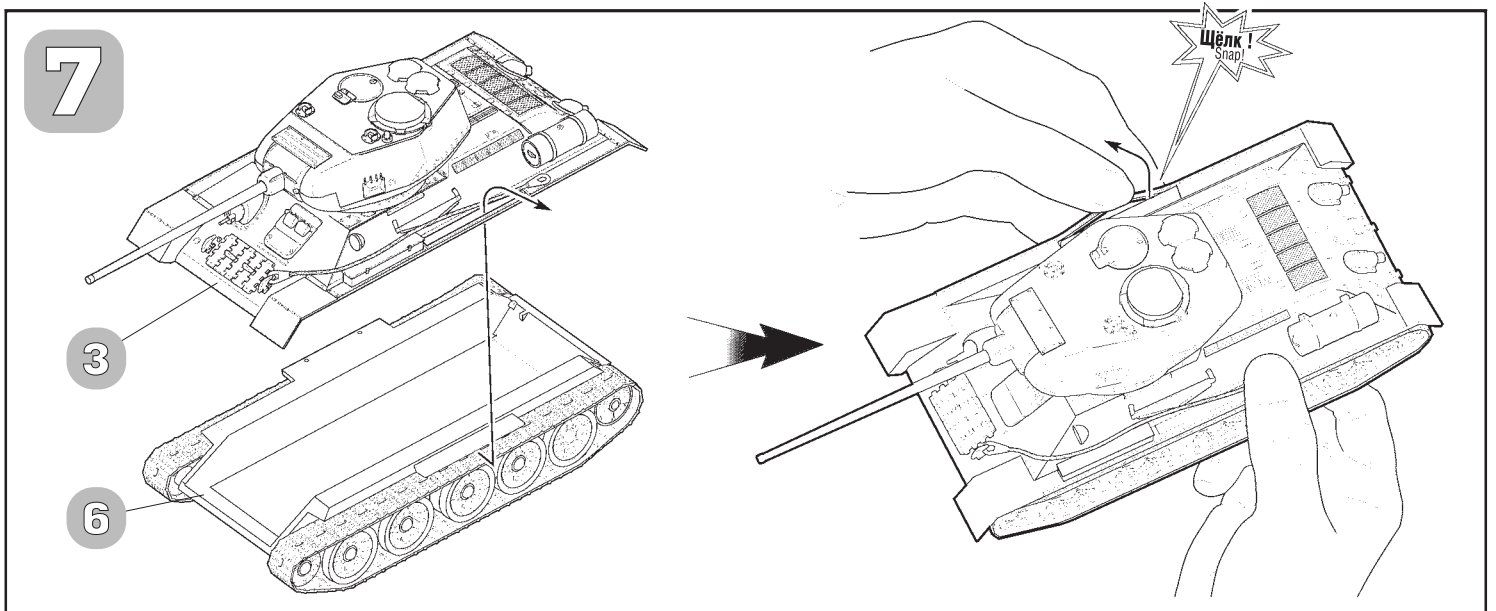
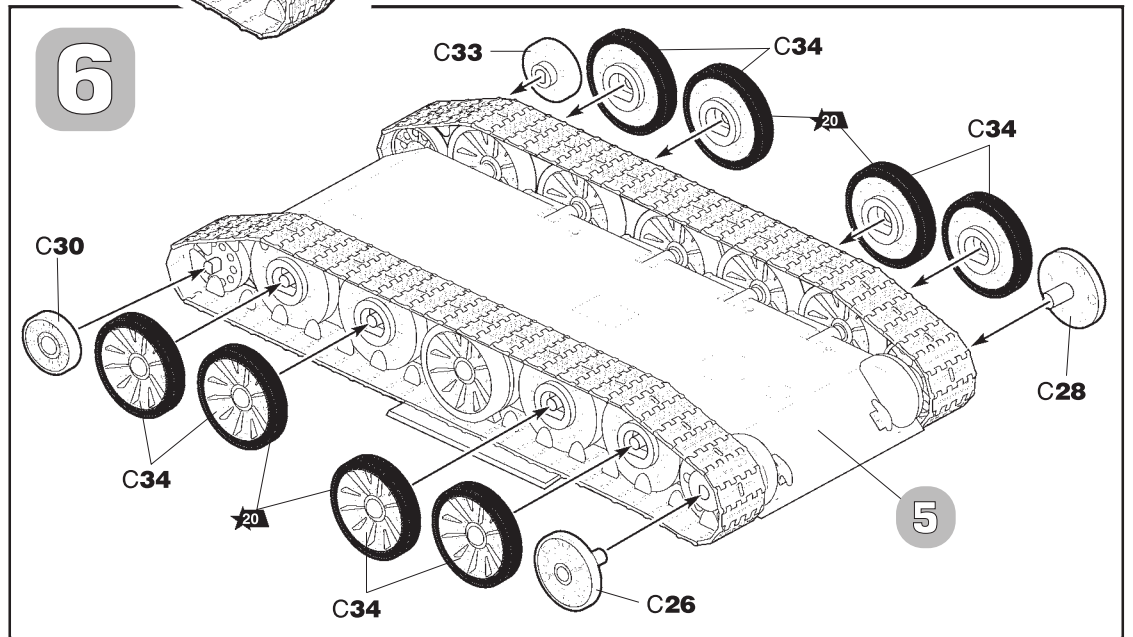


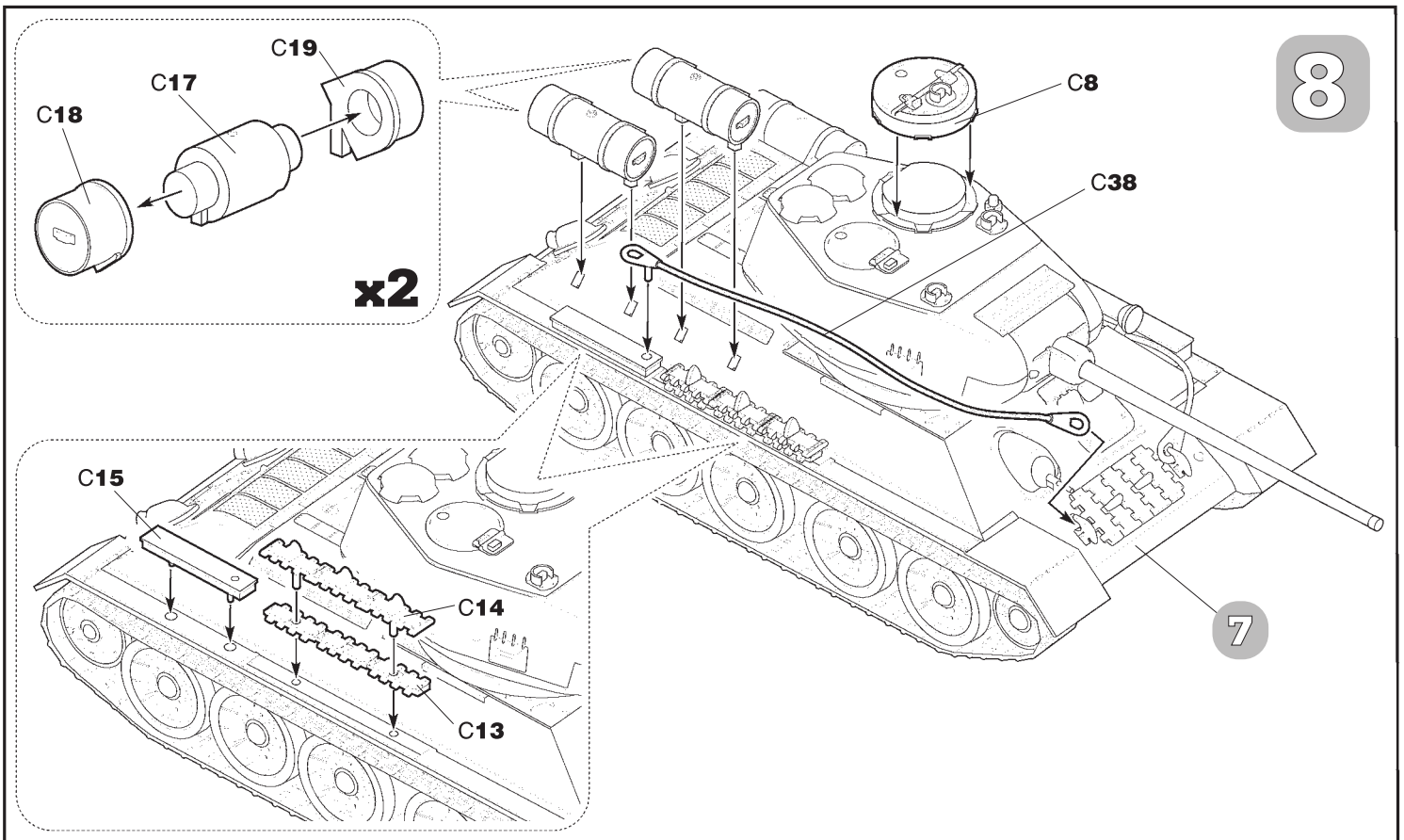


Любые модели и красочный каталог предприятия «ЗВЕЗДА» вы можете приобрести по почте, прислав заявку по адресу:

**141730,
Московская область,
г. Лобня,
ул. Промышленная, д.2,
ООО «ЗВЕЗДА»
www.zvezda.org.ru**

**СОХРАНИТЕ ЭТОТ КУПОН
ДЛЯ ВОЗМОЖНЫХ ОБРАЩЕНИЙ**





Модель разработана в сотрудничестве с музеем "История танка Т-34". <http://www.museum-t-34.ru>

ОКРАСКА МОДЕЛИ

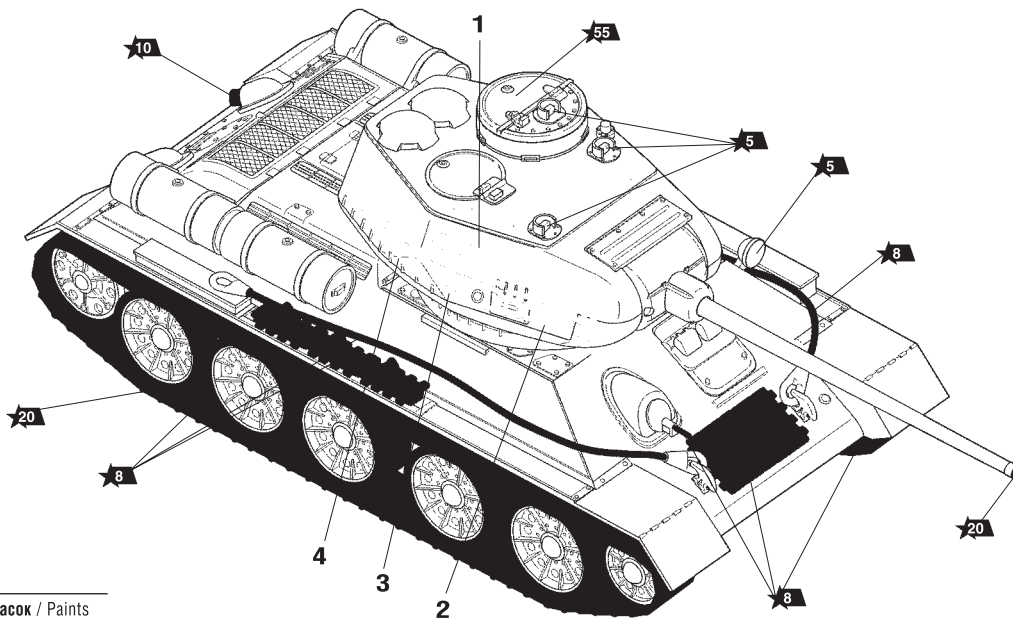
PAINTING OF THE MODEL

Модель рекомендуется окрашивать специальными красками для пластиковых моделей, выпускаемыми предприятием «ЗВЕЗДА».

Перед окраской модель следует тщательно обезжирить.

We advise to paint the model with special paints for plastic models.

We advise to clean the model very well from fat before painting.



★ 8 Номера красок / Paints
1 Номера декалей / Decals

ИСПОЛЗУЕМЫЕ КРАСКИ

ЗВЕЗДА

- ★ 5 серебро
- ★ 8 вороненая сталь
- ★ 10 ржавчина
- ★ 20 черный
- ★ 25 древесный
- ★ 55 защитный

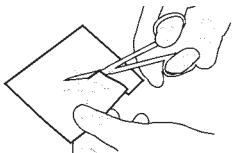
THE COLORS USED

Humbrol

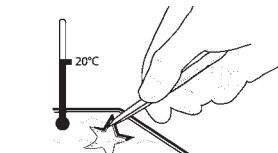
- ★ 5 191 chrome silver
- ★ 8 53 gunmetal
- ★ 10 113 rust
- ★ 20 33 black
- ★ 25 110 natural wood
- ★ 55 116 dark green

ИСПОЛЬЗОВАНИЕ СДВИЖНЫХ КАРТИНОК (ДЕКАЛЕЙ)

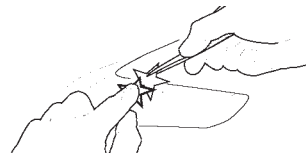
DIRECTIONS FOR APPLYING THE DECALS



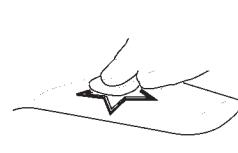
1 Вырежьте декаль по контуру
Cut out the decal on the contour



2 Опустите в теплую воду на 1/2 минуты
Put it into the warm water for 1/2 min



3 Переведите на модель, вытянув бумажную подложку
Move the decal on the model by pulling the paper basis out



4 Промокните сухой салфеткой для удаления лишней воды
Absorb the decal with the dry tissue to remove an excess water