

СОВЕТСКИЙ ИСТРЕБИТЕЛЬ МИГ-15

СХЕМА ОКРАСКИ МОДЕЛИ И РАЗМЕЩЕНИЕ ДЕКАЛЕЙ

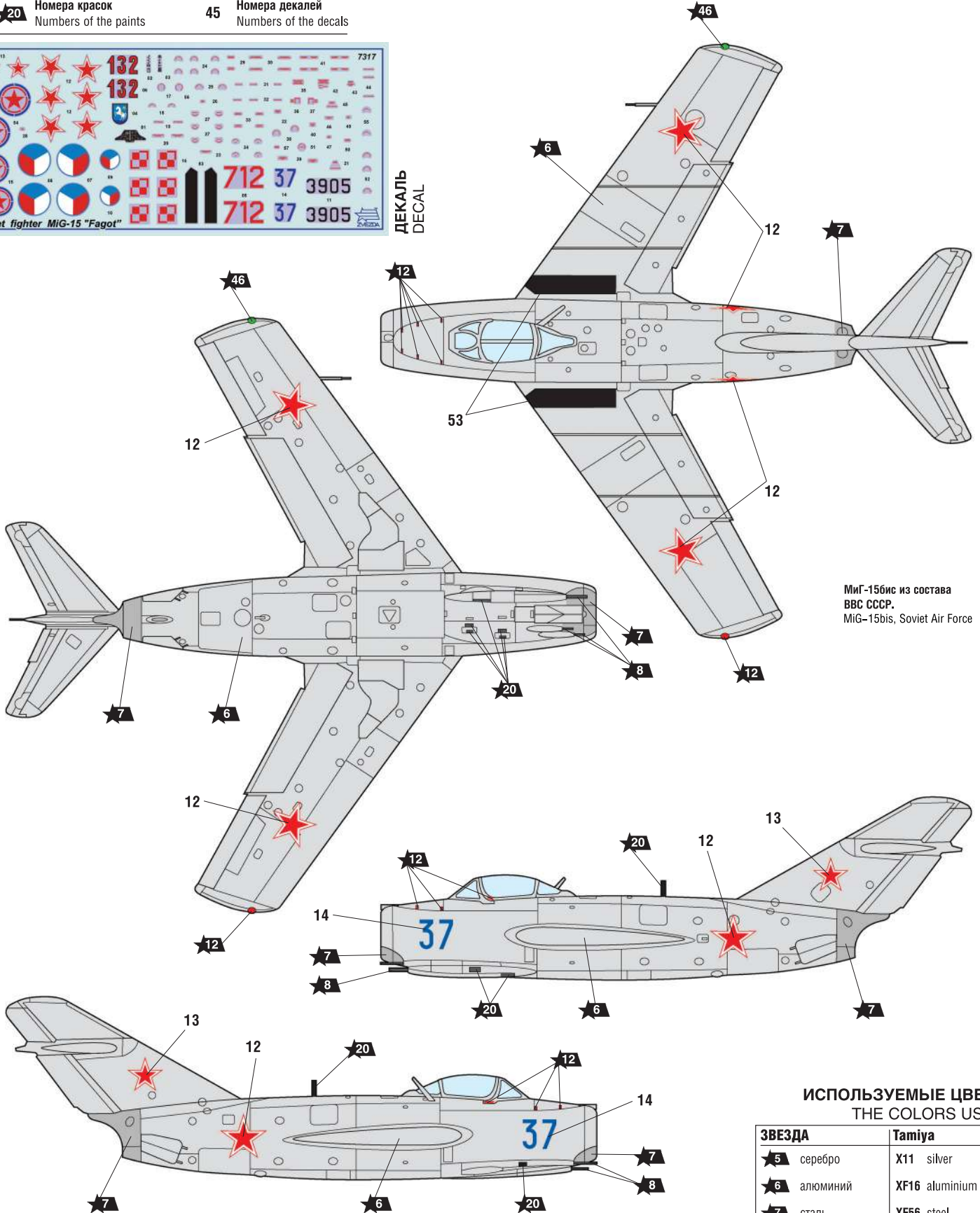


★20 Номера красок
Numbers of the paints

45 Номера декалей
Numbers of the decals



ДЕКАЛЬ
DECAL



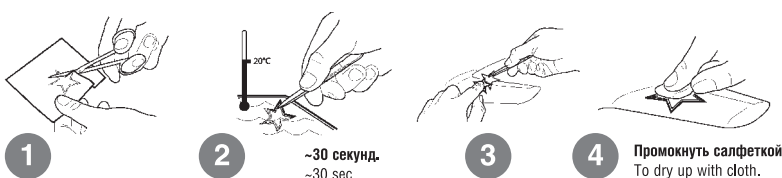
МиГ-15бис из состава
ВВС СССР.
MiG-15bis, Soviet Air Force

ИСПОЛЗУЕМЫЕ ЦВЕТА
THE COLORS USED

ЗВЕЗДА		Tamiya
★5	серебро	X11 silver
★6	алюминий	XF16 aluminium
★7	сталь	XF56 steel
★8	воронёная сталь	X10 blue steel
★12	красный	XF7 red
★17	белый	XF2 white
★20	чёрный	XF1 black
★30	светло-серый	XF80 light-grey
★46	ярко-зелёная	X28 bright-green

ИСПОЛЬЗОВАНИЕ СДВИЖНЫХ КАРТИНОК (ДЕКАЛЕЙ)

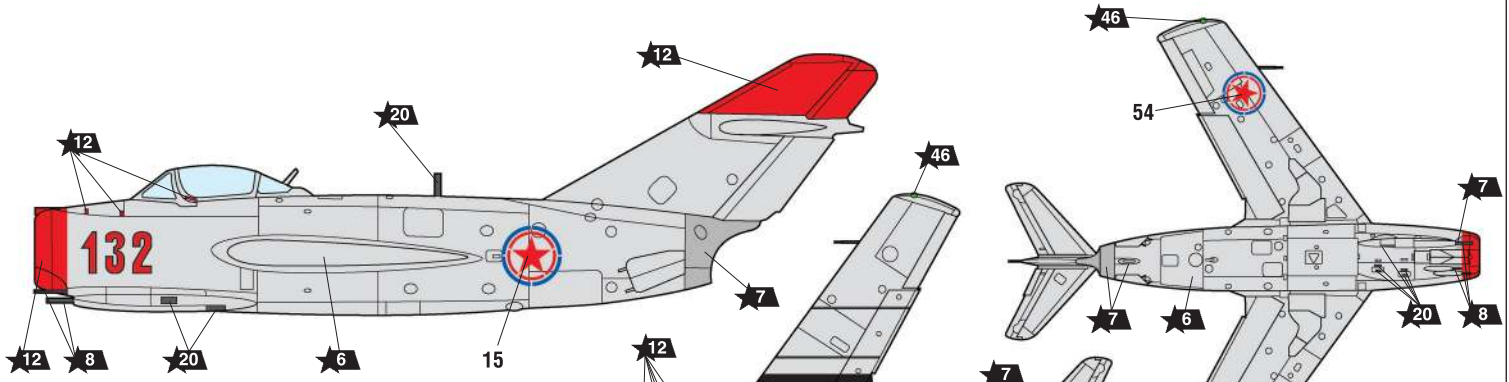
DIRECTIONS FOR APPLYING THE DECALS



После нанесения декалей мы рекомендуем использовать матовый лак Мастер акрил (МАКР-61). Это дополнительно защитит вашу модель от внешних воздействий, а также придаст необходимую матовость. Лак выпускается предприятием "Звезда" и продается отдельно.

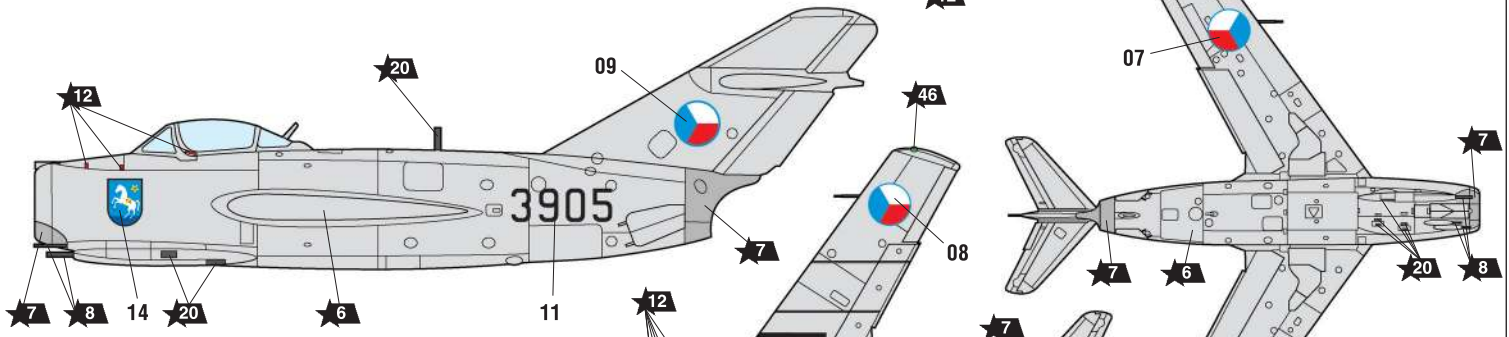
SOVIET FIGHTER MiG-15 «FAGOT»

THE MODEL PAINTING AND PLACING OF THE DECALS



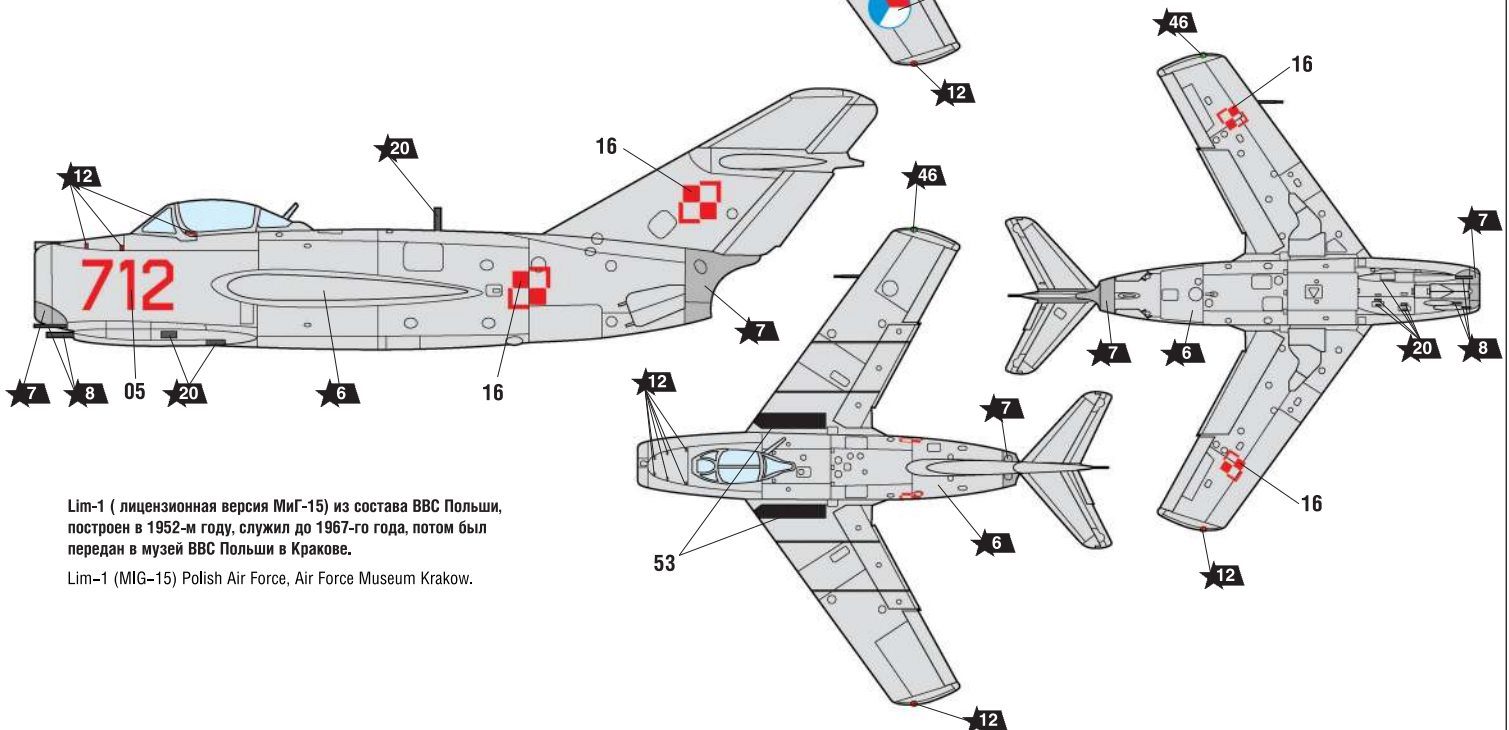
МиГ-15бис из состава 17-го ИАП ВВС СССР, Корея, 1952 год.
Пилот - капитан Николай Сутягин, самый результативный пилот
ВВС СССР в Корее, минимум 20 побед в воздушных боях.

MiG-15bis Soviet Air Force, 17th Fighter Aviation Regiment, Korea,
1952, Pilot - Captain Nikolai Sutyagin.



Aero S-103 (чешское обозначение МиГ-15бис) ВВС Чехословакии,
сейчас находится в музее на территории бывшего аэропорта
Берлин Gatow.

Aero S-103 (MiG-15bis) Czech Air Force, Museum Berlin Gatow.



Lim-1 (лицензионная версия МиГ-15) из состава ВВС Польши,
построен в 1952-м году, служил до 1967-го года, потом был
передан в музей ВВС Польши в Кракове.

Lim-1 (MiG-15) Polish Air Force, Air Force Museum Krakow.