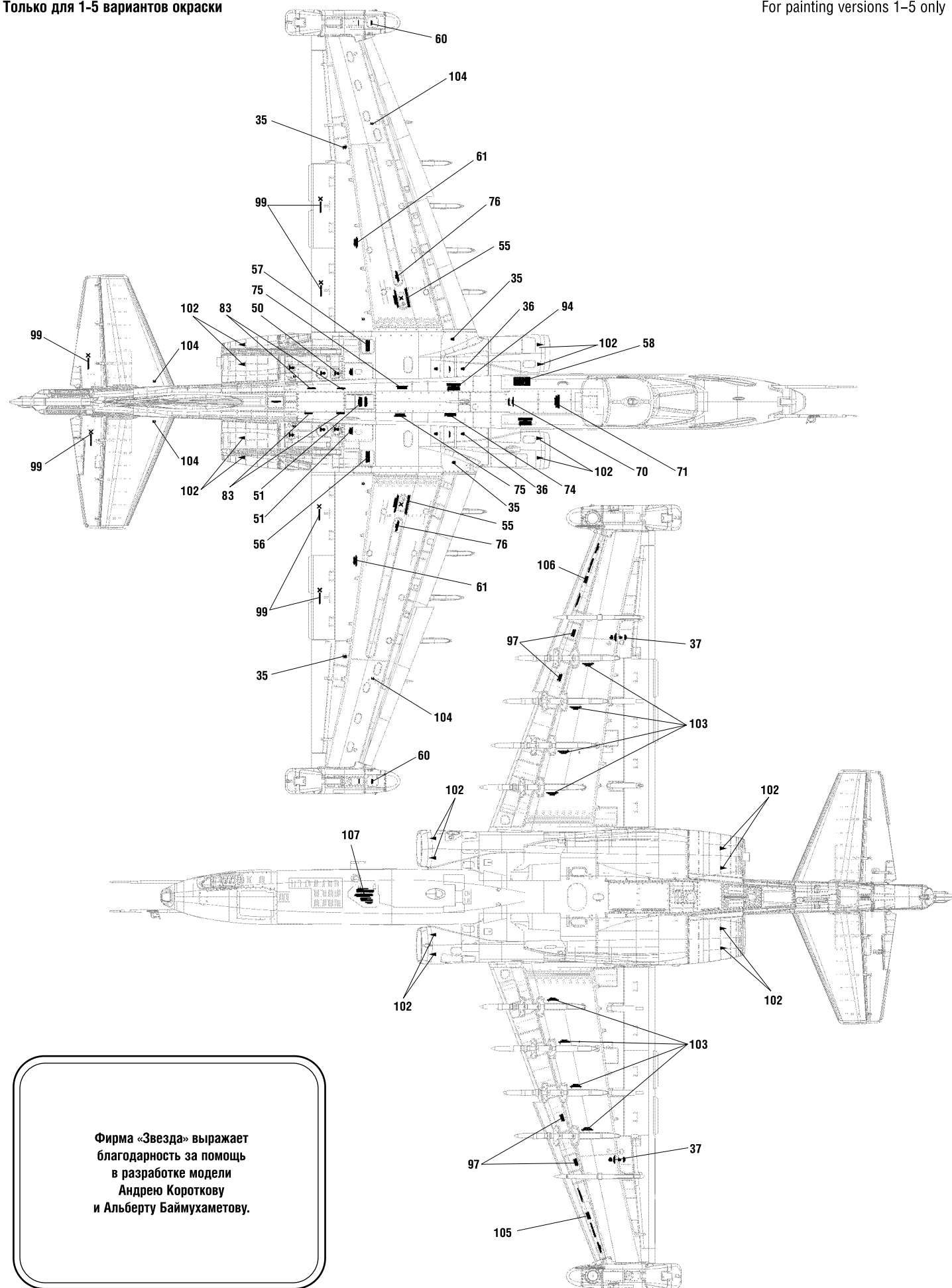


РАЗМЕЩЕНИЕ ТЕХНИЧЕСКИХ НАДПИСЕЙ

PLACING OF TECHNICAL INSCRIPTIONS

Только для 1-5 вариантов окраски

For painting versions 1-5 only



Фирма «Звезда» выражает благодарность за помощь в разработке модели Андрею Короткову и Альберту Баймухаметову.

Су-25 СОВЕТСКИЙ ШТУРМОВИК



№4807



МАСШТАБ SCALE 1:48

SOVIET ATTACK AIRCRAFT SU-25 "FROGFOOT"

СДЕЛАНО В РОССИИ MADE IN RUSSIA

Су-25 (по кодификации НАТО: Frogfoot — «лягушачья лапа») — одноместный бронированный дозвуковой тяжеловооруженный и невероятно живучий советский штурмовик. Предназначен для поддержки сухопутных войск на поле боя днем и ночью в простых и сложных метеоусловиях при визуальной видимости цели. Эксплуатируется с 1981 г., и до сих пор остаётся основой штурмовой авиации ВКС РФ. Успел повоювать во многих горячих точках по всему миру и везде зарекомендовал себя как надежная и неприхотливая машина. Главное достоинство Су-25 — защищенность. Кабина пилота покрыта авиационной титановой броней с толщиной бронеплит от десяти до 24 миллиметров. Летчики называют самолет «неубиваемым» и «бессмертным». «Греч» способен наносить комбинированные удары как неуправляемыми авиационными ракетами, так и управляемыми и имеет мощное пушечное вооружение. Всего на штурмовик можно установить 32 вида вооружений. Знаменитый советский «Греч» стоит на вооружении более 20 стран.

The Su-25 (NATO code "Frogfoot") is a single-seat subsonic heavy-armoured and incredibly survivable Soviet ground attack aircraft. It is designed to support ground troops on the battlefield by day and night in all meteorological conditions with visual target visibility. It has been in service since 1981 and still remains the mainstay of the Ground Attack Aviation of the Russian Air Force. It has acted in many hot spots around the world and everywhere it has proven to be a reliable and safe aircraft. The Su-25's main advantage is its protection. The cockpit is protected by aircraft-grade titanium with armour plates ranging from 10 to 24 mm. Pilots call the plane "unkillable" and "immortal". The "Grach" — its Russian name — is capable of combined strikes by both unguided and guided missiles and has a powerful cannon armament. A total of 32 different weapons can be installed on the SU-25. The famous "Grach" is in service in more than 20 countries.

Прежде, чем приступить к сборке модели, внимательно ознакомьтесь с инструкцией.

ВНИМАНИЕ!

Сборку и окраску модели следует проводить в хорошо проветриваемом помещении вдали от источников огня.

Сборку модели производите согласно схеме. Для удобства каждая деталь на сборочной схеме обозначена номером, соответствующим номеру на литниковой рамке.

Детали следует отделять от литников ножом или другим режущим инструментом (соблюдая осторожность при работе с острыми предметами). Места среза деталей зачистите ножом или наждачной бумагой.

Модель рекомендуется окрашивать специальными красками для пластиковых

моделей, выпускаемыми предприятием «ЗВЕЗДА».

Приступая к сборке модели, заранее ознакомьтесь со схемой окраски.

Перед окраской модель рекомендуется обезжирить, например, мыльным раствором и тщательно просушить.

Краски и клей в комплект не входят.

Для сборки модели рекомендуется использовать клей, выпускаемый предприятием «ЗВЕЗДА».

Используйте минимальное количество клея. Избегайте его попадания на окрашенные поверхности модели.

ВНИМАНИЕ!

ATTENTION - Useful advice!

Study the instructions carefully prior to assembly. Remove parts from frame with a sharp knife or a pair of scissors and trim away excess plastic. Do not pull off parts. Assemble the parts in numerical sequence. Use plastic cement ONLY and use cement sparingly to avoid damaging the model. Paint small parts before detaching them from frame. Remove paint where parts are to be cemented.

ACHTUNG - Ein nützlicher Rat!

Vor der Montage die Zeichnung aufmerksam studieren. Die einzelnen Montageteile mit einem Messer oder einer Schere vom Spritzling sorgfältig entfernen. Eventuelle Grate werden mit einer Klinge oder feinem Schmirgelpapier beseitigt. Keinesfalls die Montageteile mit den Händen entfernen. Bei der Montage der Tafelnumerierung folgen. Die Nummer der schon montierten Teile auf dem Spritzling ankreuzen. Bitte nur Plastikklebstoff verwenden.

ATTENZIONE - Consigli utili!

Prima di iniziare il montaggio, studiare attentamente il disegno. Staccare con molta cura i pezzi dalle stampate, usando un tagliabalsa oppure un paio di forbici e togliere con una piccola lima o con carta vetro fine eventuali sbavature. Mai staccare i pezzi con le mani. Montarli seguendo l'ordine della numerazione delle tavole. Eliminare dalla stampata il numero del pezzo appena montato, facendogli sopra una croce.

ATENCION - Consejos útiles!

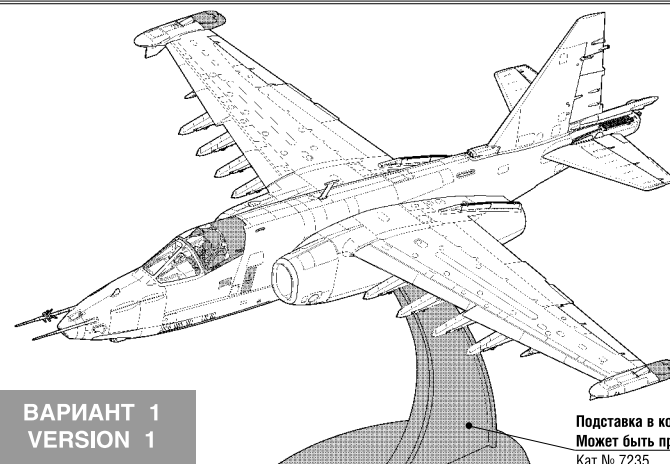
Estudiar las instrucciones cuidadosamente antes de comenzar el montaje. Separar las piezas de las bandejas con un cuchillo afilado o un par de tijeras, y retirar el exceso de plástico o rebaba. No arrancar las piezas. Montar las piezas en orden numérico. Utilizar SOLAMENTE pegamento para plástico y en poca cantidad para evitar que se dane el modelo. Pintar las piezas pequeñas antes de separarlas de la bandeja. Retirar la pintura de los lugares por donde se deban pegar las piezas.

ATTENTION - Conseils utiles!

Avant de commencer le montage, étudier attentivement le dessin. Détacher avec beaucoup de soin les morceaux des moules en usant un massicot ou bien un pair de ciseaux et couper avec une petite lame ou avec de papier de verre fin ébarbages éventuels. Jamais détacher les morceaux avec les mains. Monter les en suivant l'ordre de la numération des tables. Eliminer de la moule le numéro de la pièce qui vient d'être montée, en le bifant avec une croix. Employer seulement de la colle pour polystyrol.

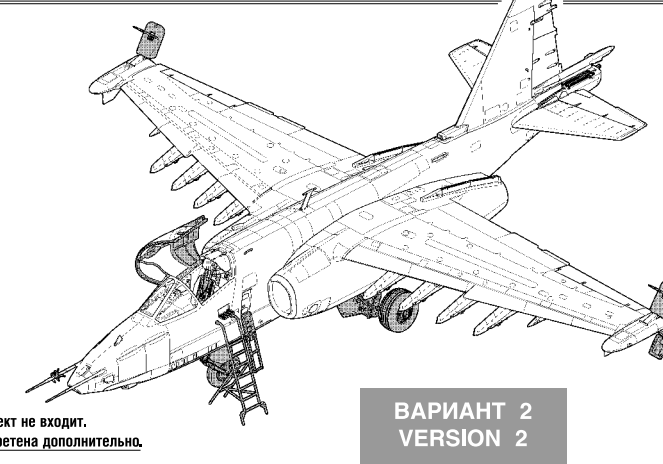
ВАРИАНТЫ СБОРКИ МОДЕЛИ

THE MODEL ASSEMBLING VERSIONS

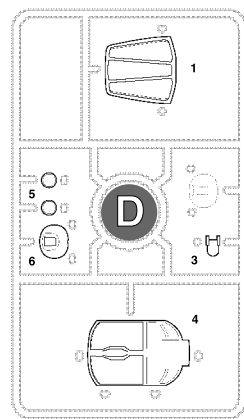
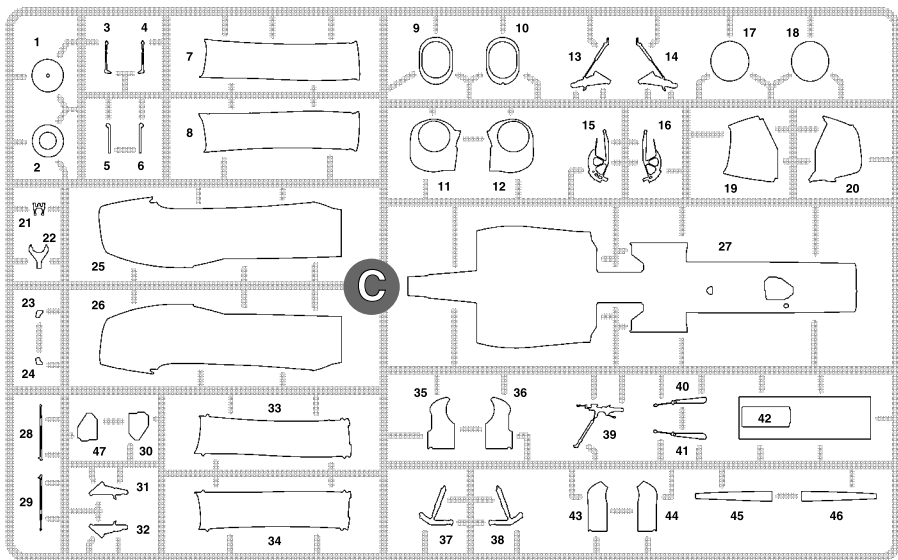
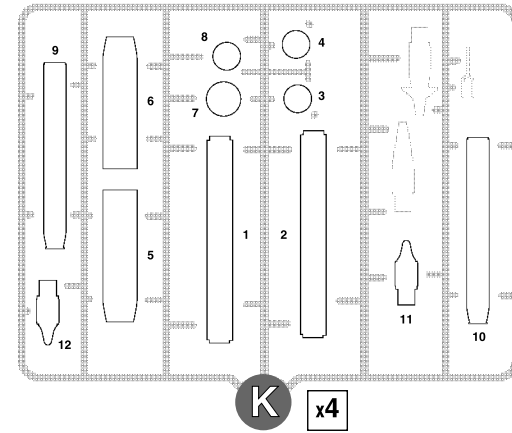
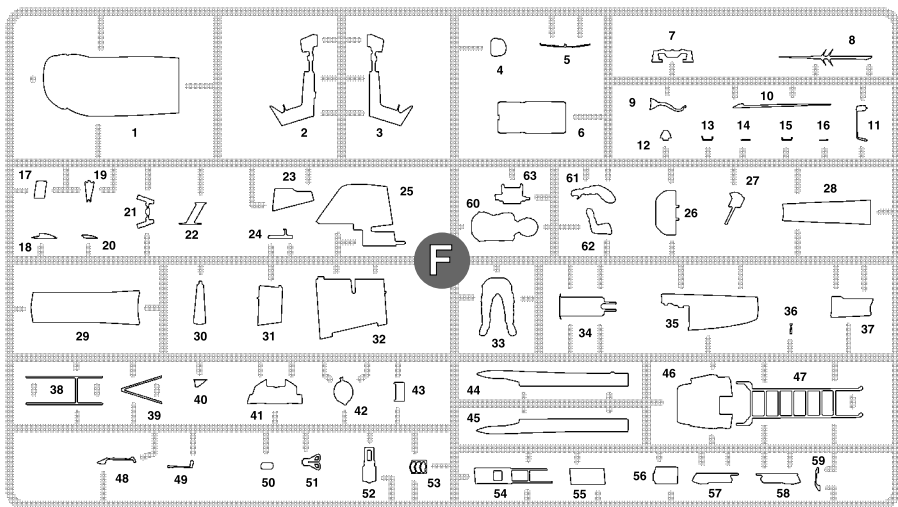
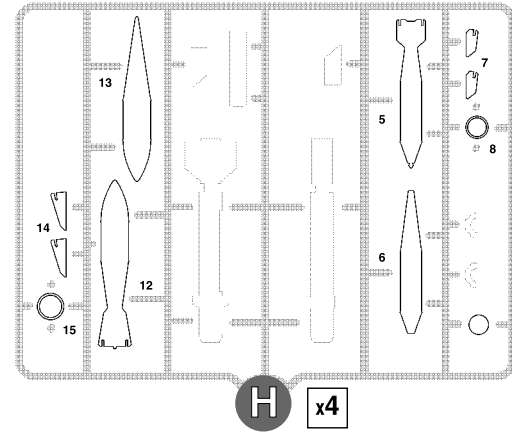
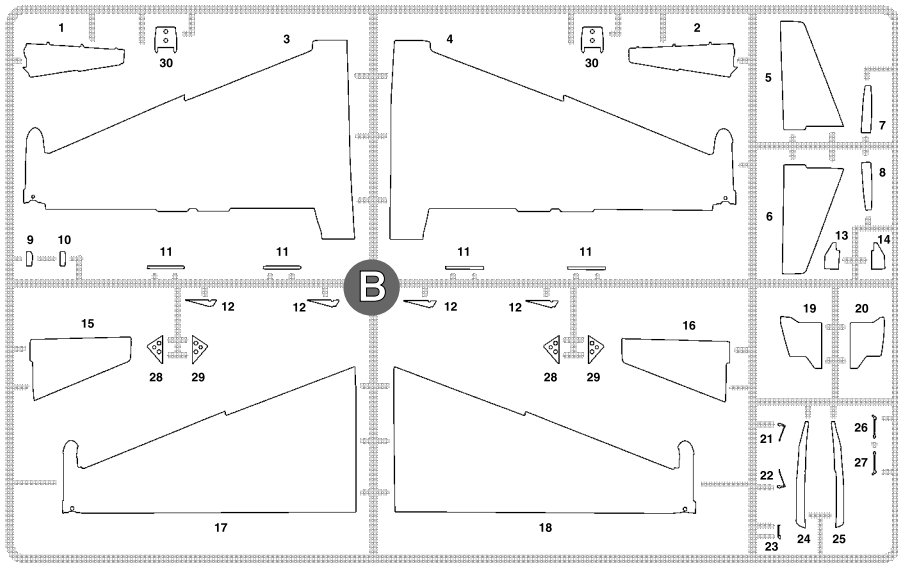


ВАРИАНТ 1 VERSION 1

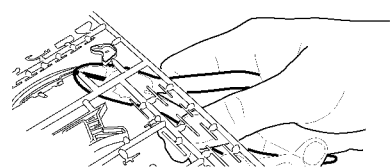
Подставка в комплект не входит. Может быть приобретена дополнительно. Кат.№ 7235



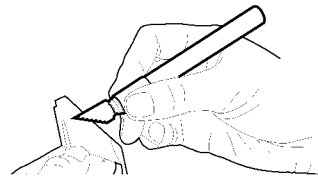
ВАРИАНТ 2 VERSION 2



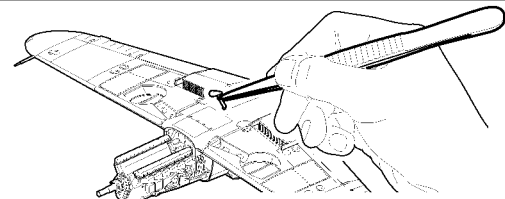
ЭТИ ИНСТРУМЕНТЫ ПОМОГУТ ВАМ КАЧЕСТВЕННО СОБРАТЬ МОДЕЛЬ:



Кусачки бокорезы кат. №1101



Нож цанговый кат. №1103



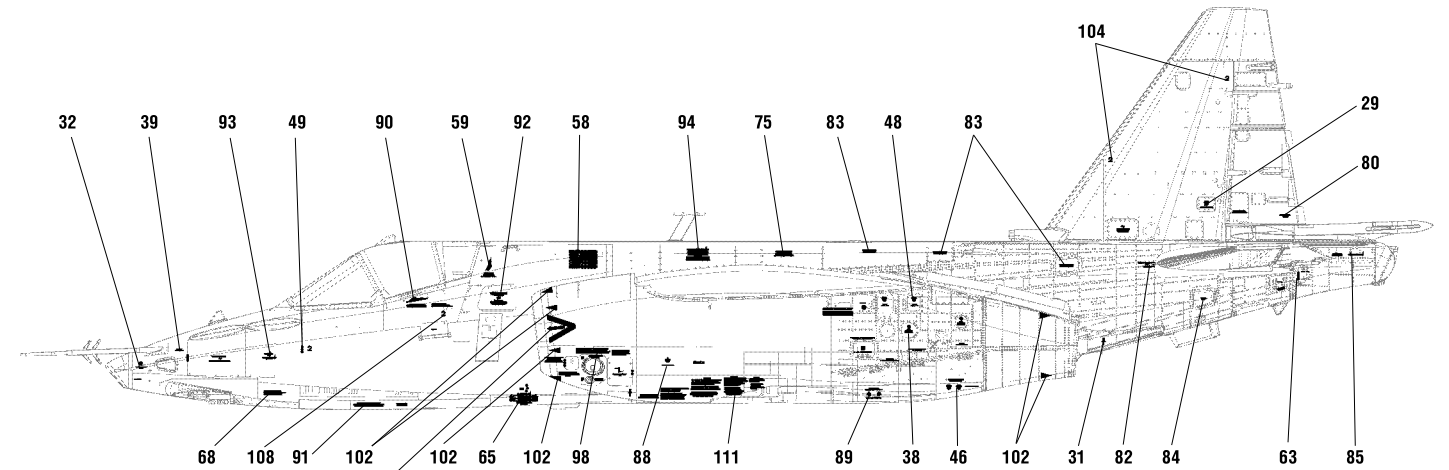
Пинцет прямой кат. №1105

РАЗМЕЩЕНИЕ ТЕХНИЧЕСКИХ НАДПИСЕЙ

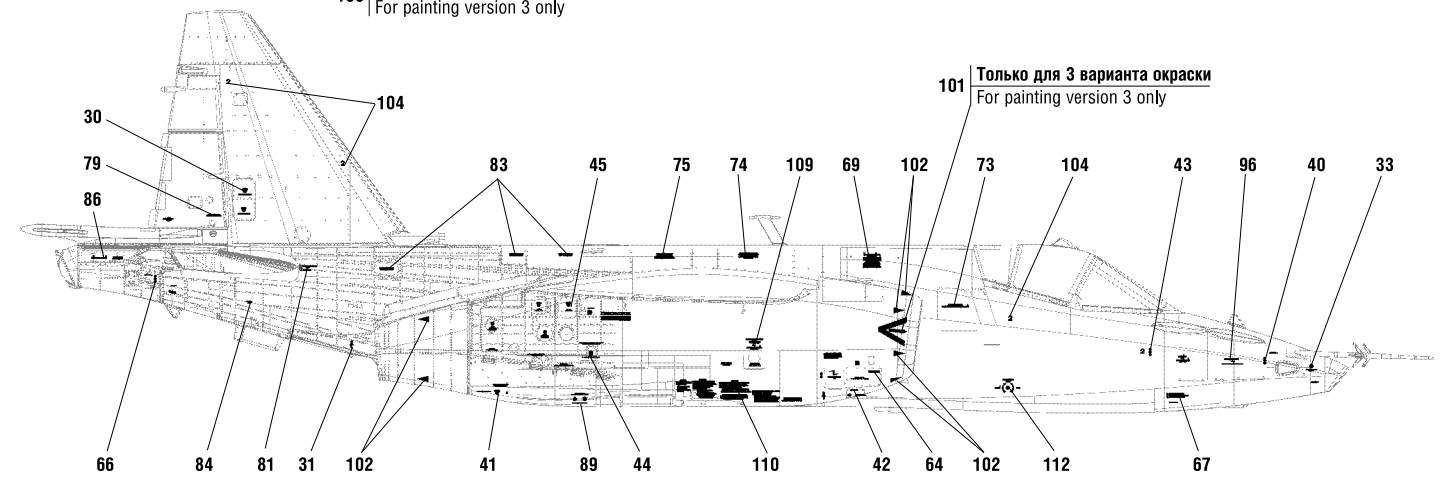
PLACING OF TECHNICAL INSCRIPTIONS

Только для 1-5 вариантов окраски

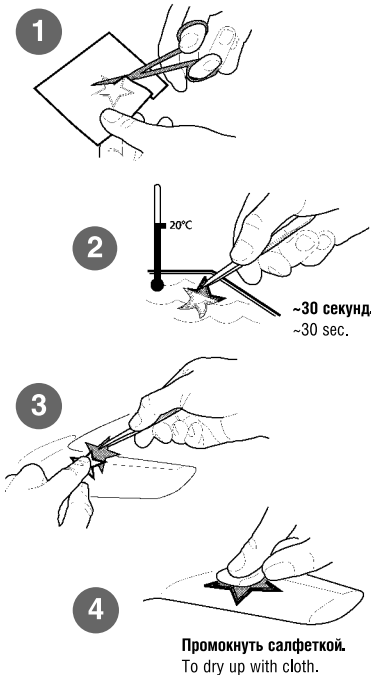
For painting versions 1-5 only



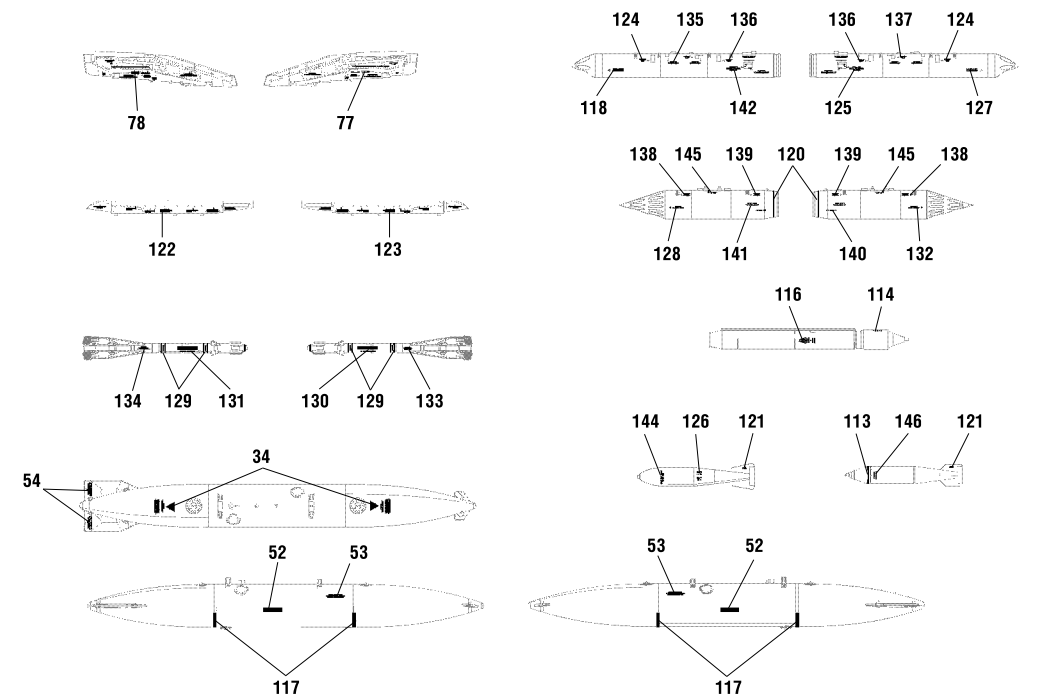
100 Только для 3 варианта окраски
For painting version 3 only

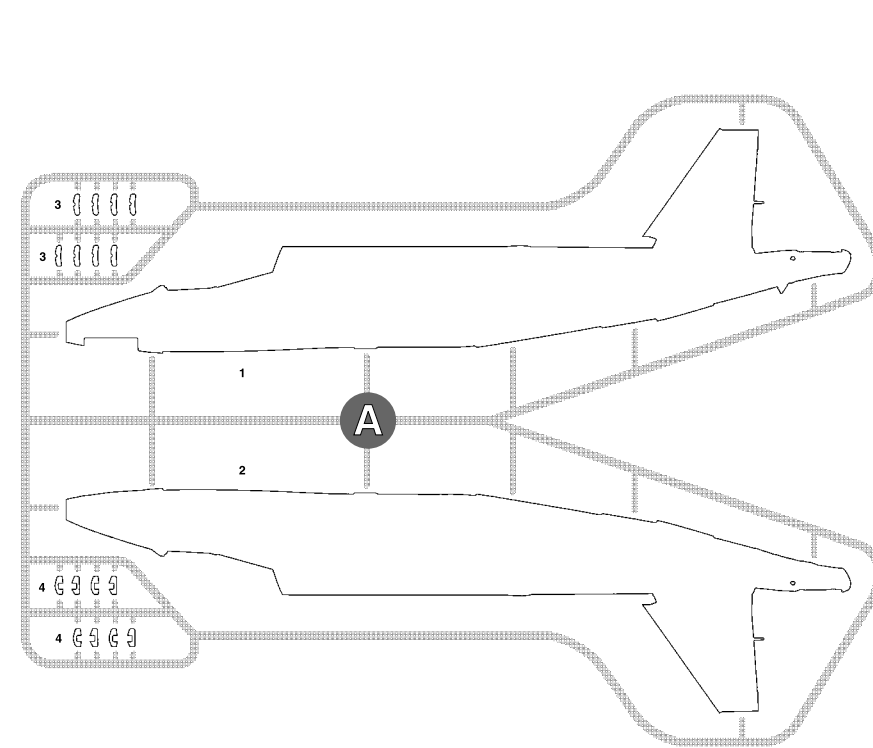
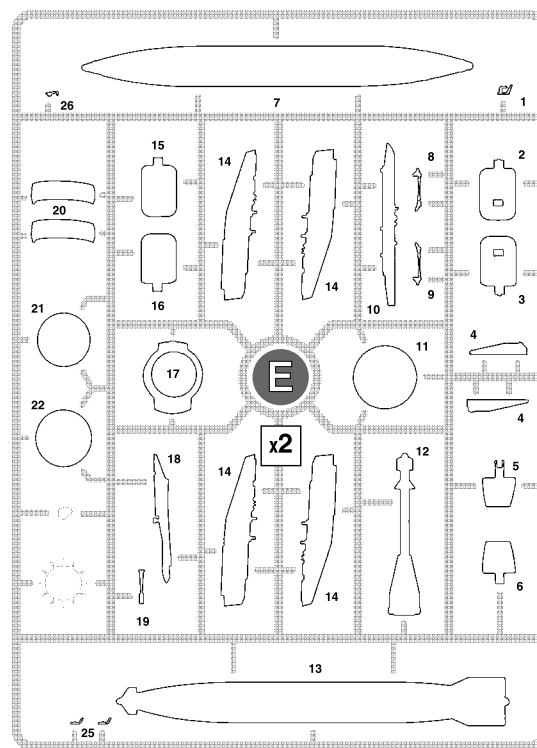
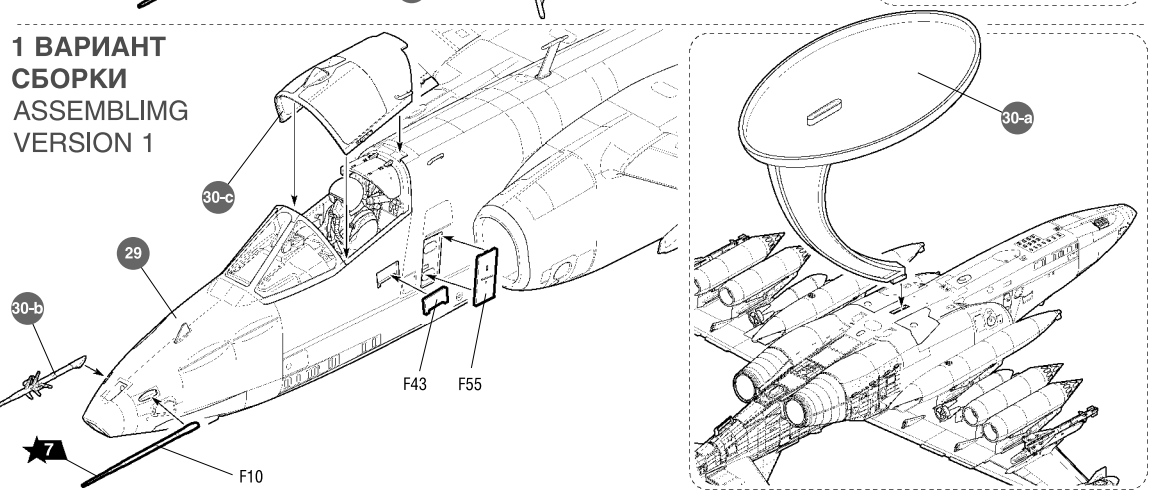
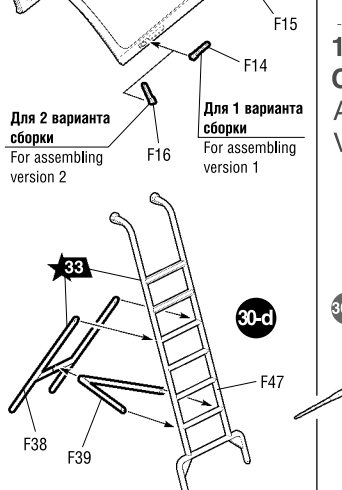
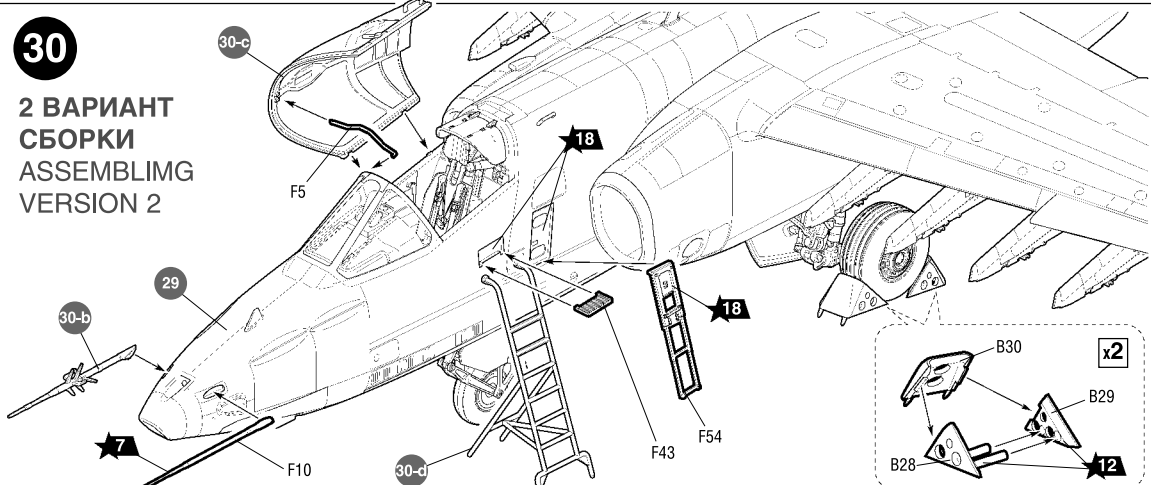
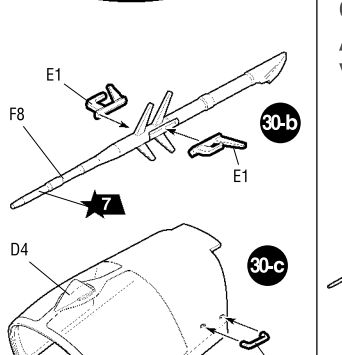
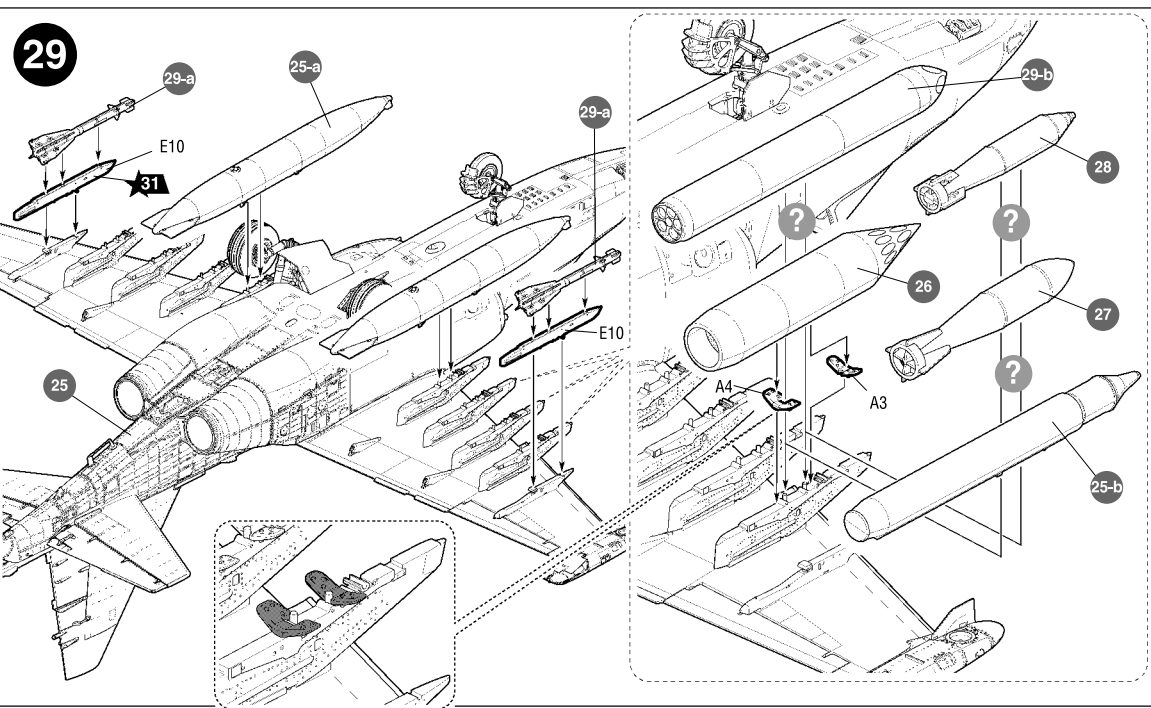
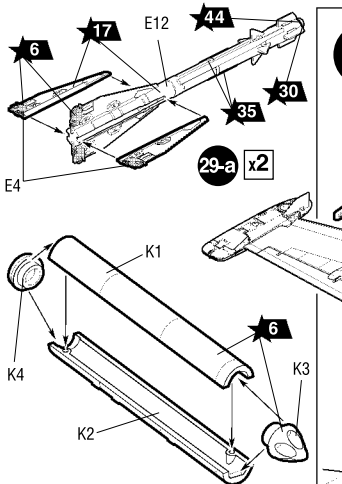
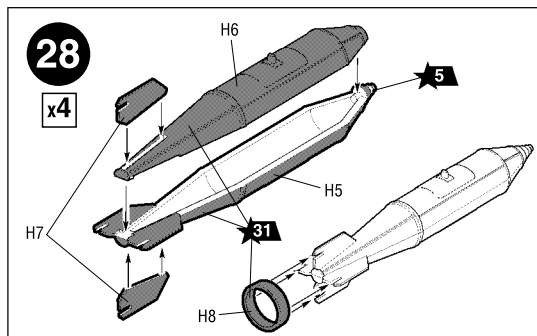
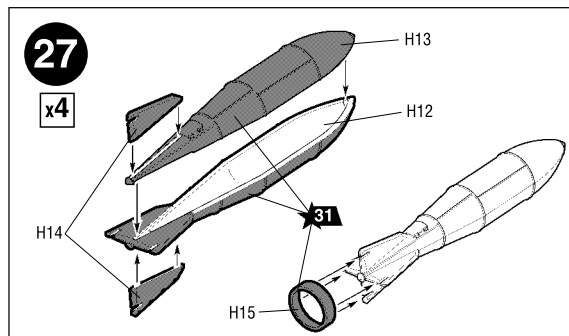
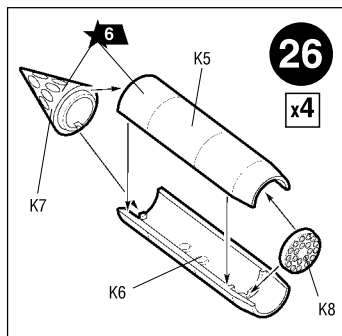


ИСПОЛЬЗОВАНИЕ СДВИЖНЫХ КАРТИНОК (ДЕКАЛЕЙ).



DIRECTIONS FOR APPLYING THE DECALS





! ← Приклеить деталь на указанное место / To glue a detail on the specified place

← Установить деталь на указанное место без клея / To establish a detail on the specified place without glue

? Вариант на выбор / Variant on a choice

!

