

№3680

МАСШТАБ
SCALE 1:35



Немецкий тяжелый танк VK4501 (P) «Тигр» Порше

СДЕЛАНО В РОССИИ

«Тигр» Порше – очень необычный танк с неординарной судьбой. Планировалось, что именно он пойдёт в серию и станет основой тяжёлых танковых батальонов немецких войск. Сам конструктор Фердинанд Порше был настолько в этом уверен, что, не дожидаясь официального принятия на вооружение, начал производство своих танков и успел изготовить порядка 90 шасси. «Тигр» конструкции Порше был сверх инновационной машиной для своего времени, в движение её приводили электрогенераторы, а лобовая броня достигала фантастических 200 миллиметров!

Но судьба распорядилась иначе. В силу обстоятельств в серию пошёл другой проект (Хеншель), который позже вошёл в историю как знаменитый Т-VI «Тигр». Построенные же шасси доктора Порше использовали для создания мощнейшего немецкого истребителя танков – «Фердинанда» («Елефанта»).

Прежде, чем приступать к сборке модели, внимательно ознакомьтесь с инструкцией.

ВНИМАНИЕ!

Сборку и окраску модели следует проводить в хорошо проветриваемом помещении вдали от источников огня.

Сборку модели производите согласно схеме. Для удобства каждая деталь на сборочной схеме обозначена номером, соответствующим номеру на литниковой рамке.

Детали следует отделять от литников ножом или другим режущим инструментом (соблюдая осторожность при работе с острыми предметами). Места среза деталей зачистите ножом или наждачной бумагой.

Модель рекомендуется окрашивать специальными красками для пластиковых

моделей, выпускаемыми предприятием «ЗВЕЗДА».

Приступая к сборке модели, заранее ознакомьтесь со схемой окраски.

Перед окраской модель рекомендуется обезжирить, например, мыльным раствором и тщательно просушить.

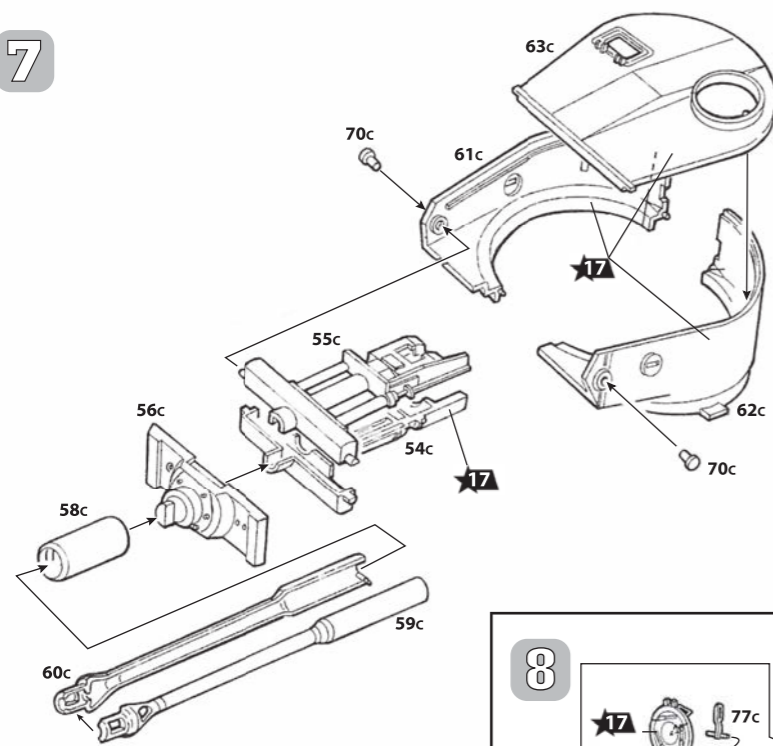
Краски и клей в комплект не входят.

Для сборки модели рекомендуется использовать клей, выпускаемый предприятием «ЗВЕЗДА».

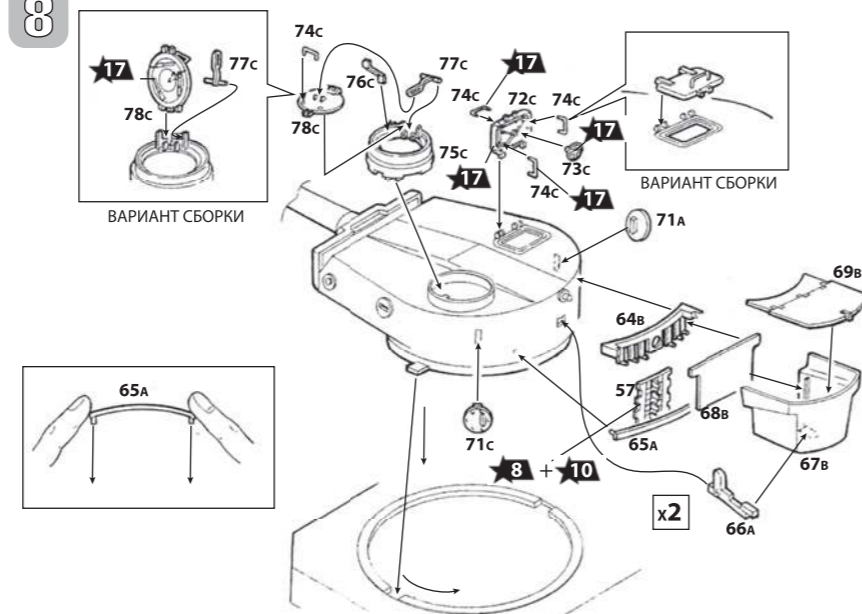
Используйте минимальное количество клея. Избегайте его попадания на окрашенные поверхности модели.

ВНИМАНИЕ!

7



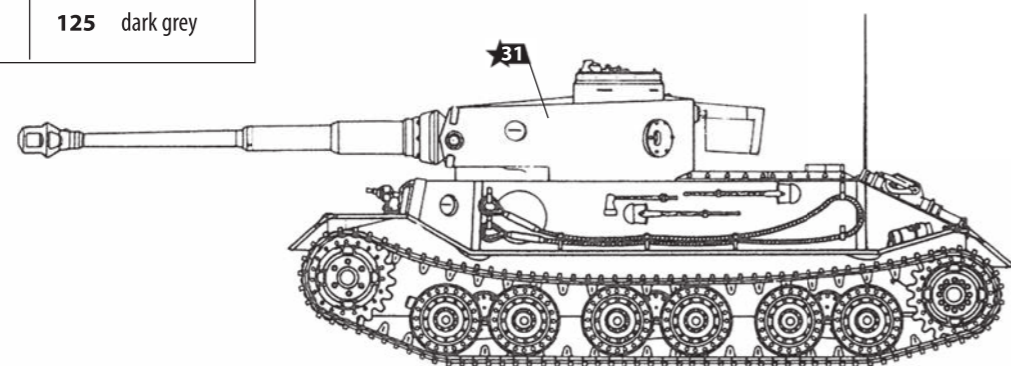
8



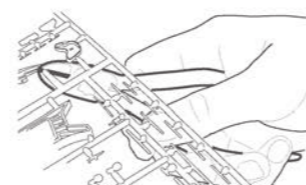
ОКРАСКА МОДЕЛИ

ИСПОЛЬЗУЕМЫЕ ЦВЕТА

| ЗВЕЗДА | HUMBROL |
|--------|------------------|
| 8 | 53 gunmetal |
| 10 | 113 rust |
| 17 | 34 white |
| 20 | 33 black |
| 25 | 110 natural wood |
| 31 | 125 dark grey |



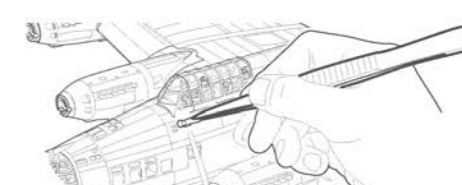
ЭТИ ИНСТРУМЕНТЫ ПОНАДОБЯТСЯ ВАМ ПРИ СБОРКЕ МОДЕЛИ:



Кусачки боковые
кат. №1101

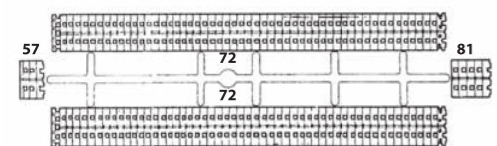
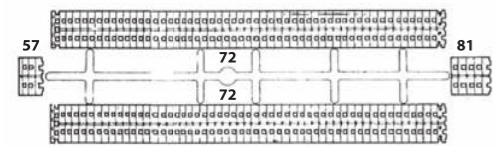
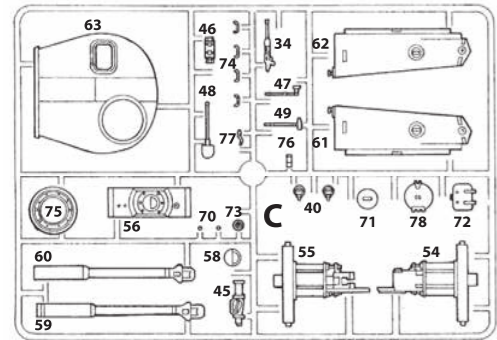
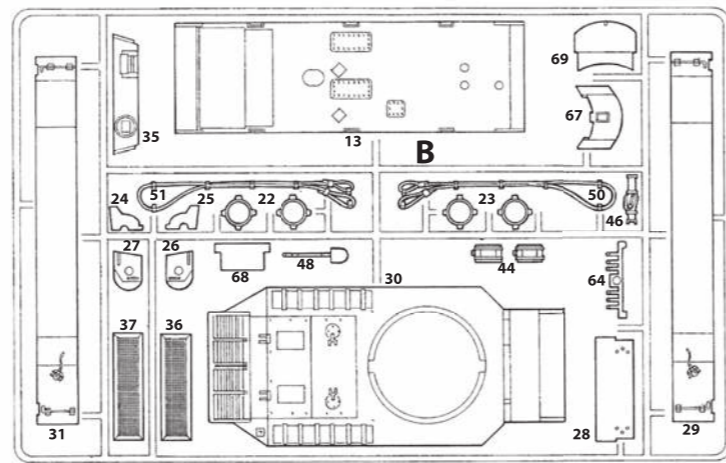
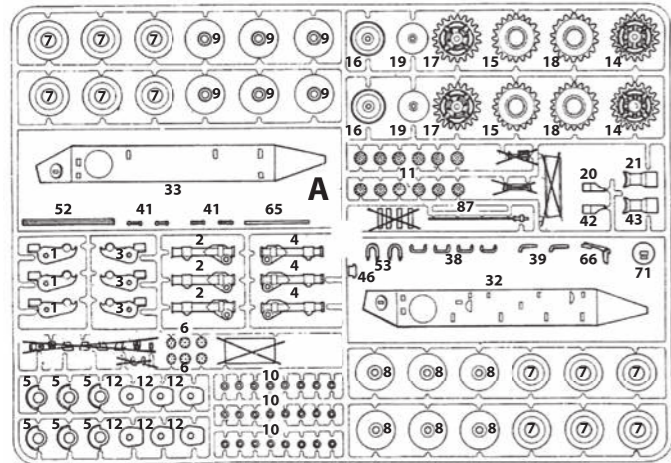


Нож канцелярский
кат. №1103

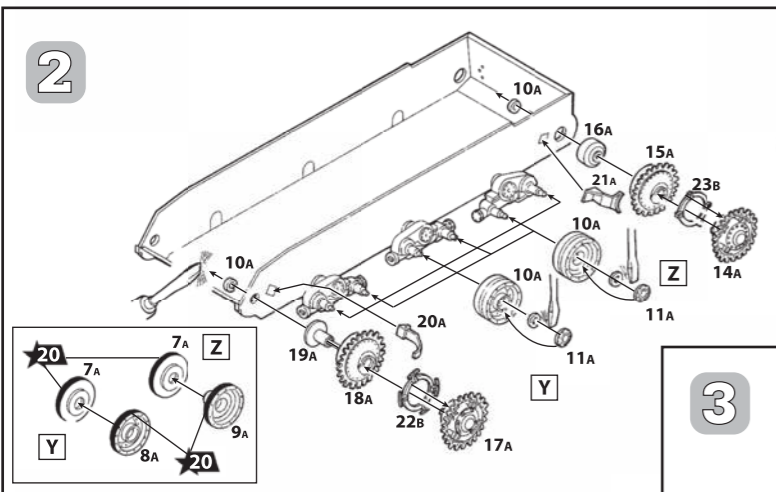
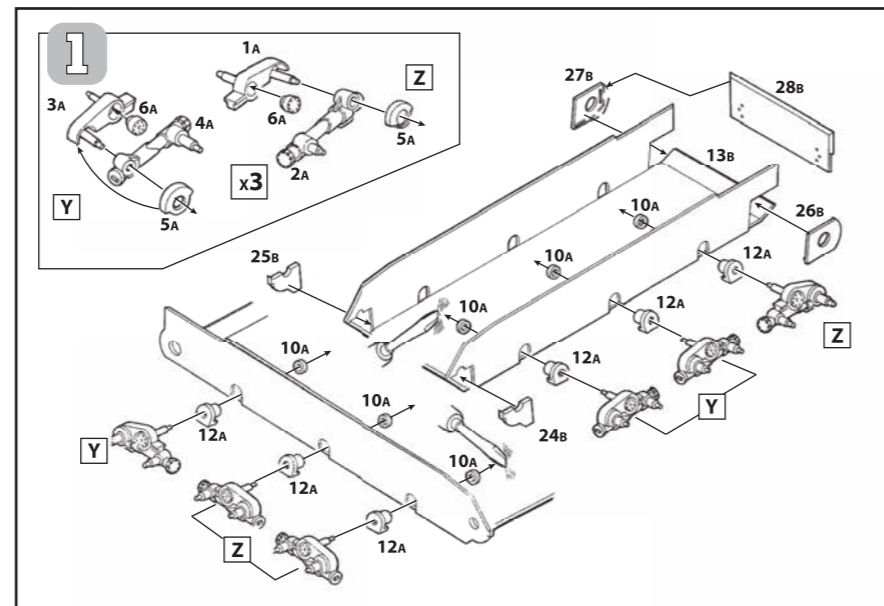


Пинцет прямой
кат. №1105

Любые модели и красочный каталог предприятия «ЗВЕЗДА» вы можете приобрести по почте, прислав заявку по адресу:
141730, Московская область, г. Лобня, ул. Промышленная, д.2, ООО «ЗВЕЗДА»
www.zvezda.org.ru



СБОРКА



Для соединения вставьте штырьки одной части в отверстия другой и тонким плоским предметом (например отвёрткой), нагретым до температуры достаточной для оплавления, заплавьте их выступающие концы.

