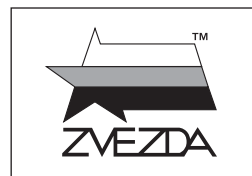


ПАССАЖИРСКИЙ АВИАЛАЙНЕР АЭРОБУС А-320



№7003



МАСШТАБ
SCALE 1:144

AIRBUS A-320 CIVIL AIRLINER

СДЕЛАНО В РОССИИ
MADE IN RUSSIA

A320 разработан европейским консорциумом Airbus S.A.S в конце 1980-х годов и стал первым в мире пассажирским самолётом с электродистанционной системой управления. Пилоты управляют лайнером не с помощью традиционных штурвалов, а двигают расположенные на бортах кабины боковые рукоятки. Обрабатывает сигнал от них и даёт команды гидравлическим моторам рулей и механизации крыла бортовой компьютер. На приборной доске перед лётчиками нет стрелочных приборов – вся информация выводится на цветные мониторы.

The A-320 was designed by the European Airbus Industries at the end of the 1980-es and became the first civil aircraft equipped with the digital fly-by-wire flight control systems. Such aircraft are operated not manually but with the side-sticks located on the side console of the pilot. There are no pointer-type indicators on a flight deck: all the information is shown on colour displays. A320 is relatively small but provides more space for passengers and carry-on baggage than many similar aircraft. The A-320 family is by far the most successful plane of the European Airbus Industries with over 5.232 units built up to 2012.

Прежде, чем приступить к сборке модели, внимательно ознакомьтесь с инструкцией.

ВНИМАНИЕ!

Сборку и окраску модели следует проводить в хорошо проветриваемом помещении вдали от источников огня.

Сборку модели производите согласно схеме. Для удобства каждая деталь на сборочной схеме обозначена номером, соответствующим номеру на литниковой рамке.

Детали следует отделять от литников ножом или другим режущим инструментом (соблюдая осторожность при работе с острыми предметами). Места среза деталей зачистите ножом или наждачной бумагой.

Модель рекомендуется окрашивать специальными красками для пластиковых

моделей, выпускаемыми предприятием «ЗВЕЗДА».

Приступая к сборке модели, заранее ознакомьтесь со схемой окраски.

Перед окраской модель рекомендуется обезжирить, например, мыльным раствором и тщательно просушить.

Краски в комплект не входят.

Для сборки модели рекомендуется использовать клей, выпускаемый предприятием «ЗВЕЗДА».

Используйте минимальное количество клея. Избегайте его попадания на окрашенные поверхности модели.

ВНИМАНИЕ!

ATTENTION - Useful advice!

Study the instructions carefully prior to assembly. Remove parts from frame with a sharp knife or a pair of scissors and trim away excess plastic. Do not pull off parts. Assemble the parts in numerical sequence. Use plastic cement ONLY and use cement sparingly to avoid damaging the model. Paint small parts before detaching them from frame. Remove paint where parts are to be cemented.

ACHTUNG - Ein nützlicher Rat!

Vor der Montage die Zeichnung aufmerksam studieren. Die einzelnen Montageteile mit einem Messer oder einer Schere vom Spritzling sorgfältig entfernen. Eventuelle Grate werden mit einer Klinge oder feinem Schmirgelpapier beseitigt. Keinesfalls die Montageteile mit den Händen entfernen. Bei der Montage der Tafelnumerierung folgen. Die Nummer der schon montierten Teile auf dem Spritzling ankreuzen. Bitte nur Plastikklebstoff verwenden.

ATTENZIONE - Consigli utili!

Prima di iniziare il montaggio, studiare attentamente il disegno. Staccare con molta cura i pezzi dalle stampate, usando un tagliabalsa oppure un paio di forbici e togliere con una piccola lima o con carta vetro fine eventuali sbavature. Mai staccare i pezzi con le mani. Montarli seguendo l'ordine della numerazione delle tavole. Eliminare dalla stampata il numero del pezzo appena montato, facendogli sopra una croce.

ATENCION - Consejos útiles!

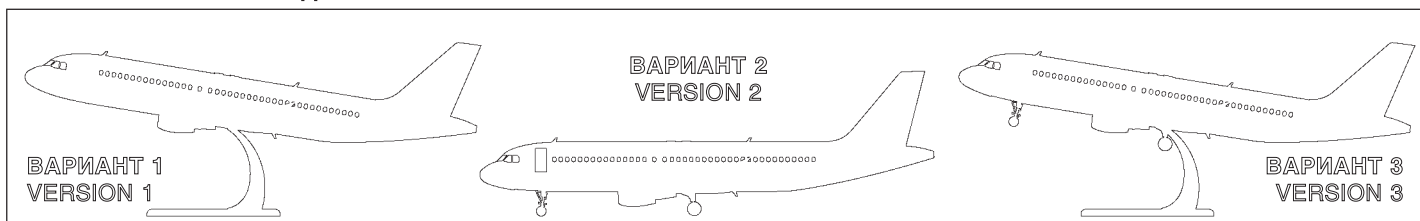
Estudiar las instrucciones cuidadosamente antes de comenzar el montaje. Separar las piezas de las bandejas con un cuchillo afilado o un par de tijeras, y retirar el exceso de plástico o rebaba. No arrancar las piezas. Montar las piezas en orden numérico. Utilizar SOLAMENTE pegamento para plástico y en poca cantidad para evitar que se dane el modelo. Pintar las piezas pequeñas antes de separarlas de la bandeja. Retirar la pintura de los lugares por donde se deban pegar las piezas.

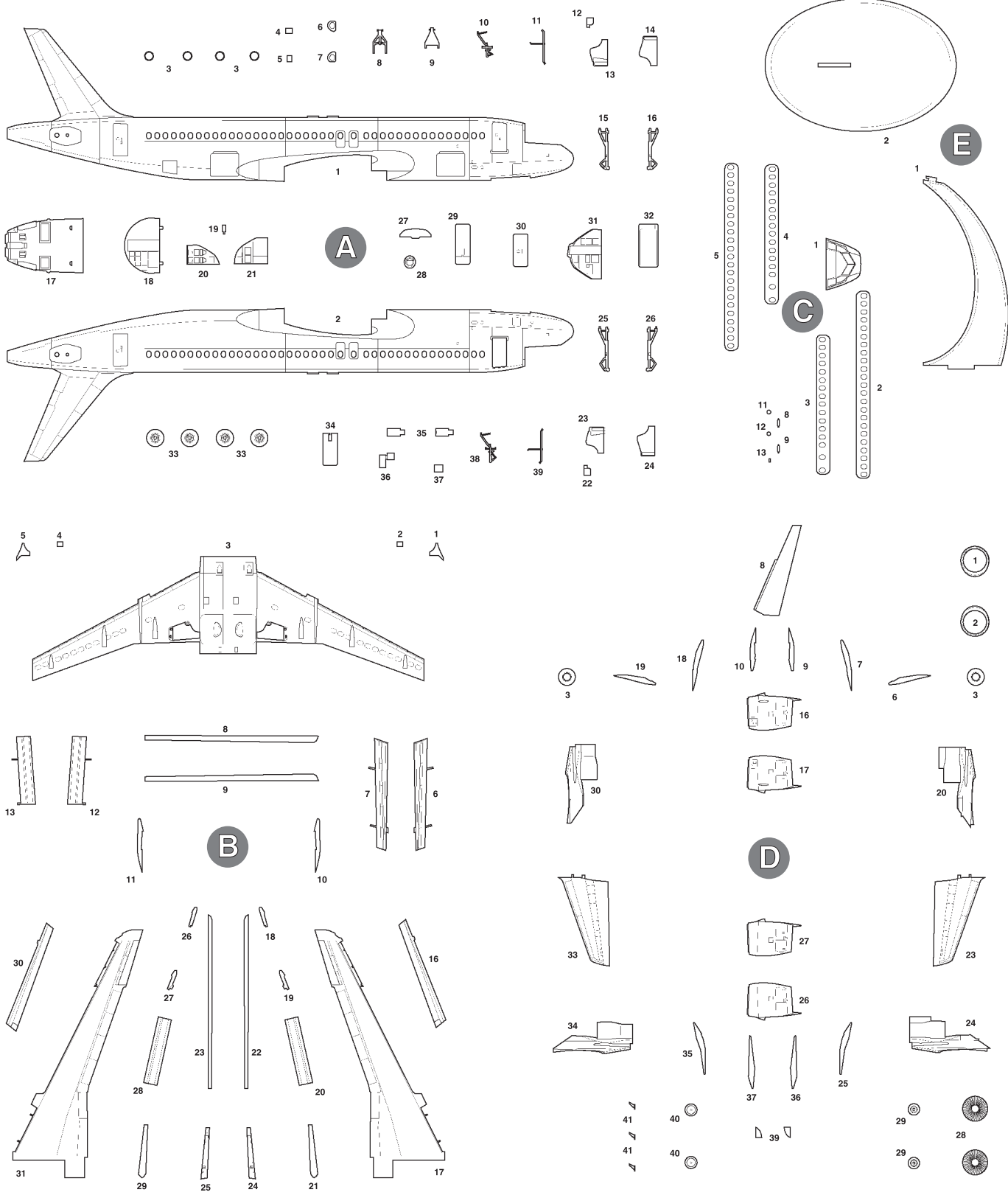
ATTENTION - Conseils utiles!

Avant de commencer le montage, étudier attentivement le dessin. Détacher avec beaucoup de soin les morceaux des moules en usant un massicot ou bien un pair de ciseaux et couper avec une petite lame ou avec de papier de verre fin ébarbages éventuels. Jamais détacher les morceaux avec les mains. Monter les en suivant l'ordre de la numération des tables. Eliminer de la moule le numéro de la pièce qui vient d'être montée, en le bifant avec une croix. Employer seulement de la colle pour polystyrol.

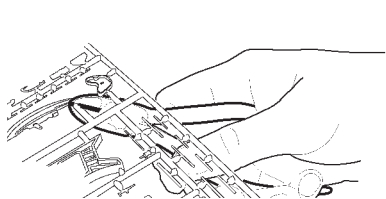
ВАРИАНТЫ СБОРКИ МОДЕЛИ

THE MODEL ASSEMBLING VERSIONS

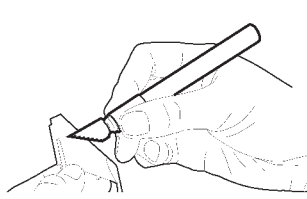




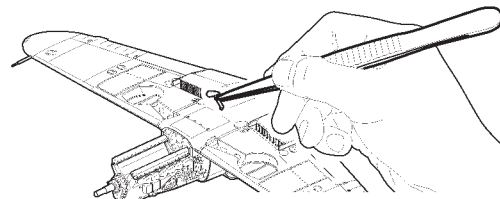
ЭТИ ИНСТРУМЕНТЫ ПОМОГУТ ВАМ КАЧЕСТВЕННО СОБРАТЬ МОДЕЛЬ:



Кусачки бокорезы **кат. №1101**



Нож канговый **кат. №1103**

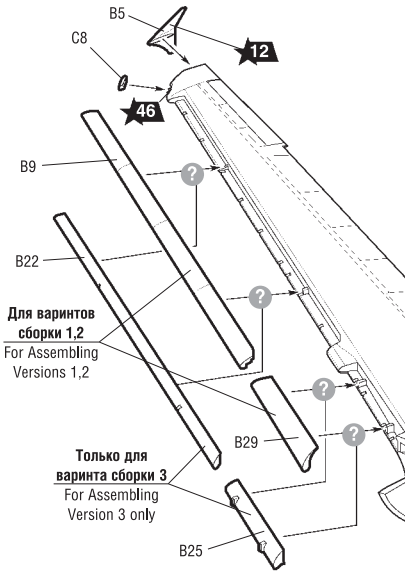
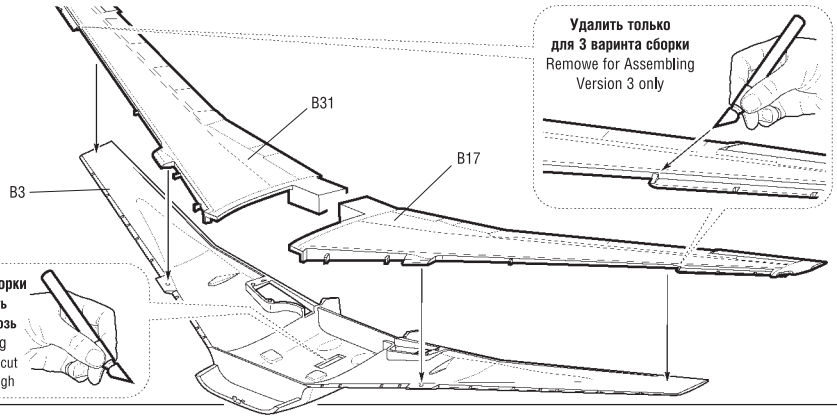
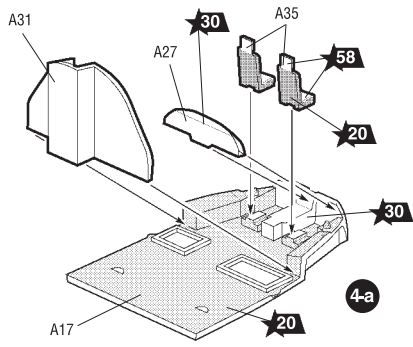
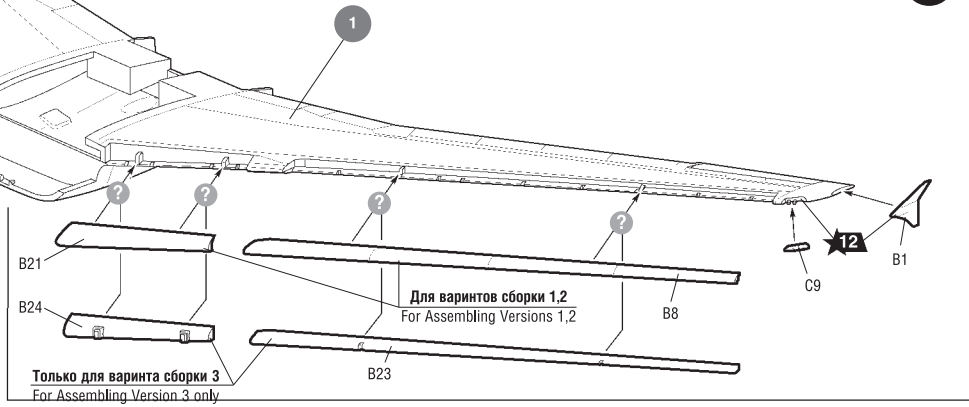
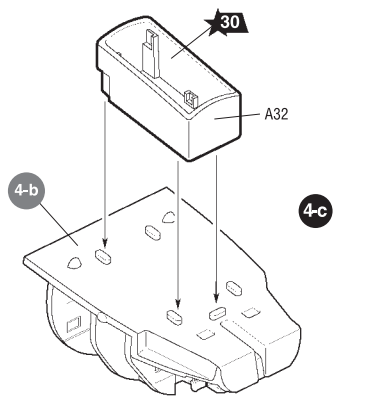
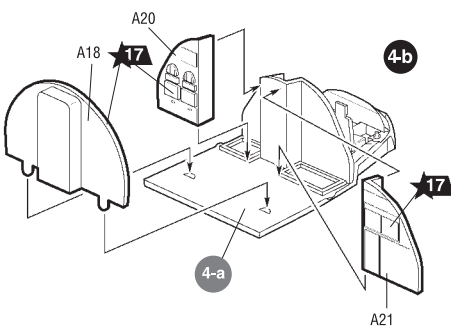
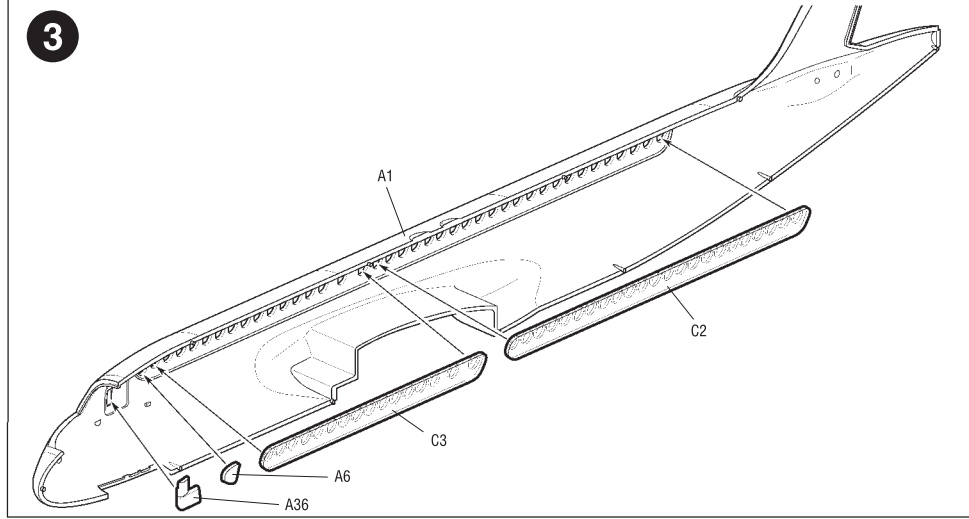
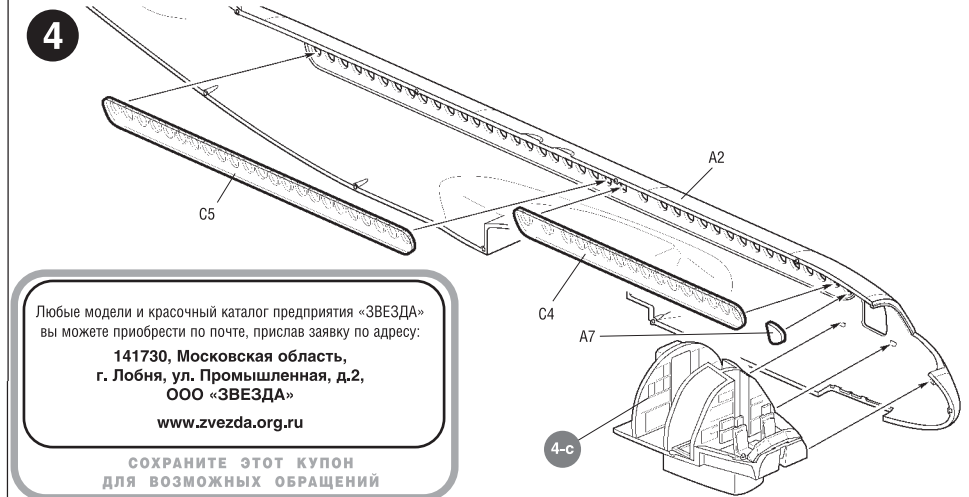


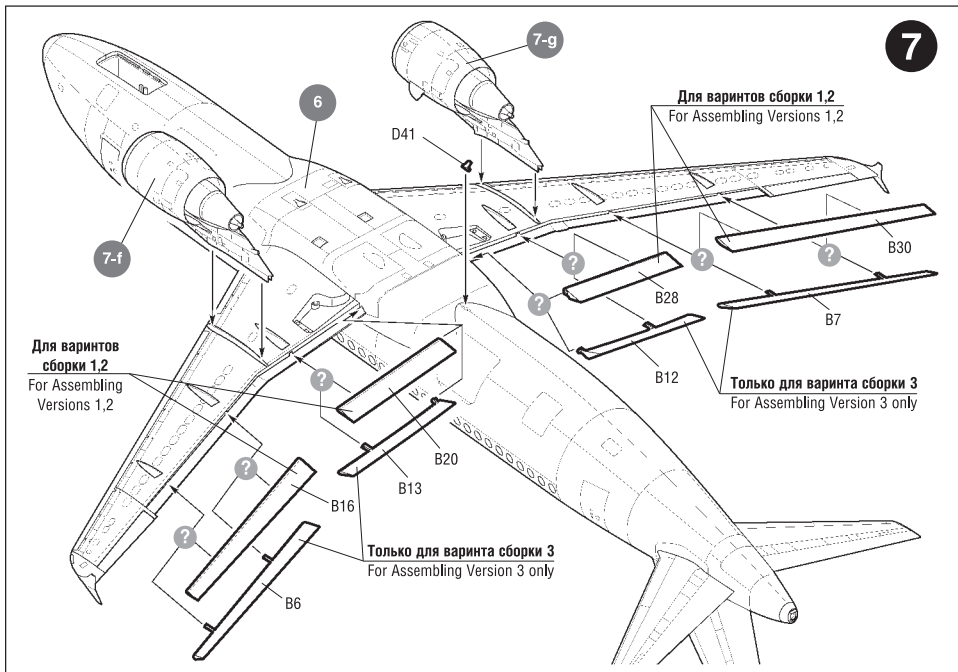
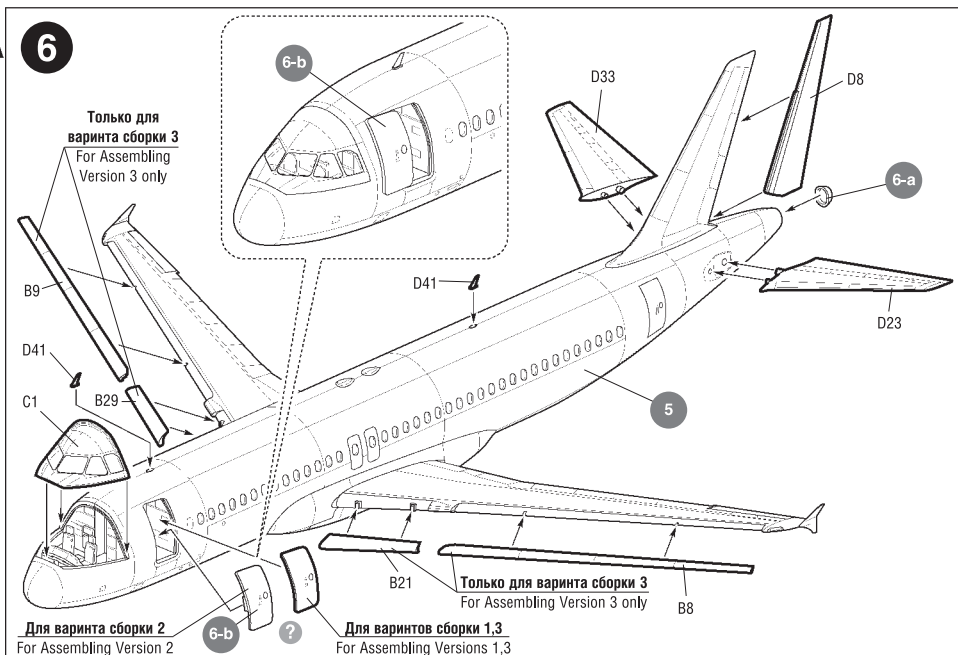
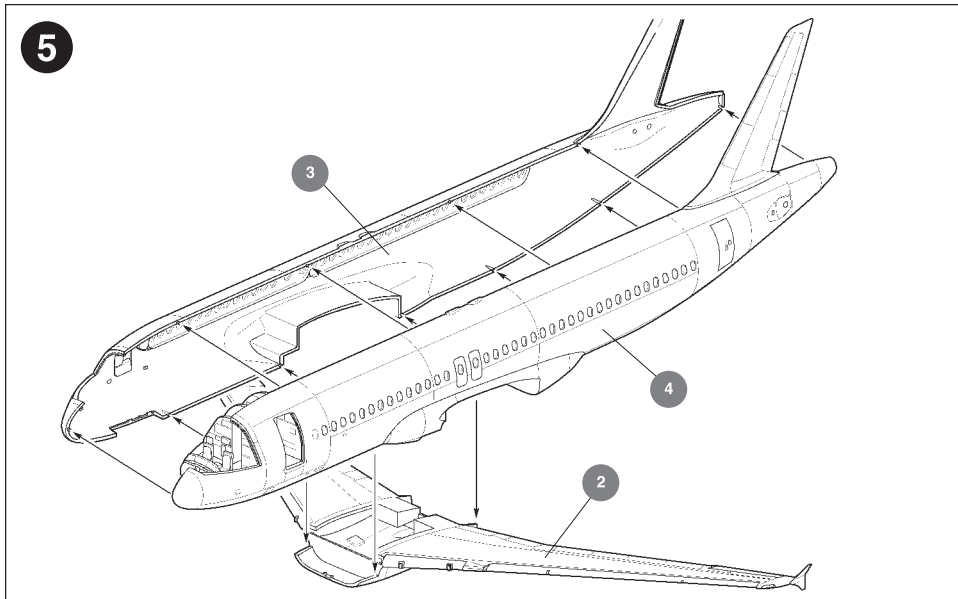
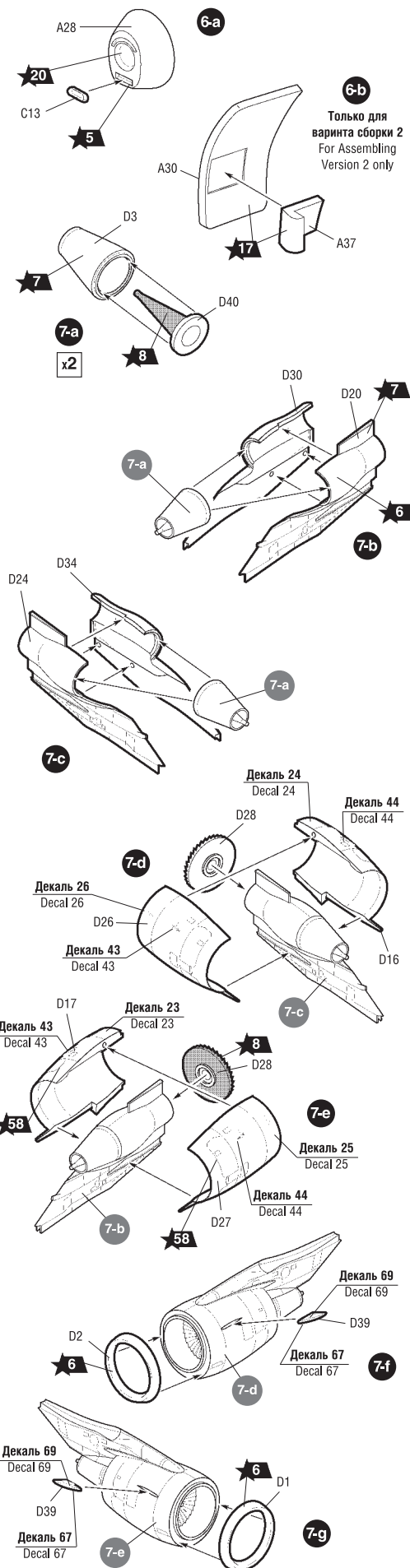
Пинцет прямой **кат. №1105**

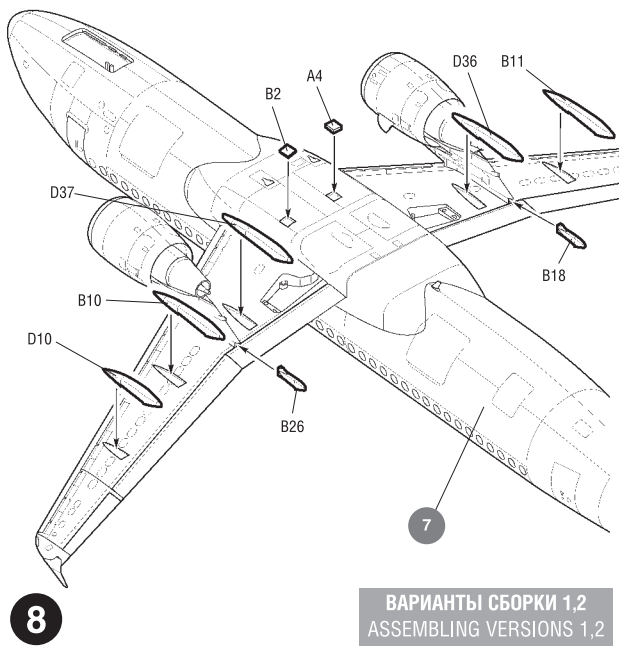


← Приклеить деталь на указанное место
To glue a detail on the specified place

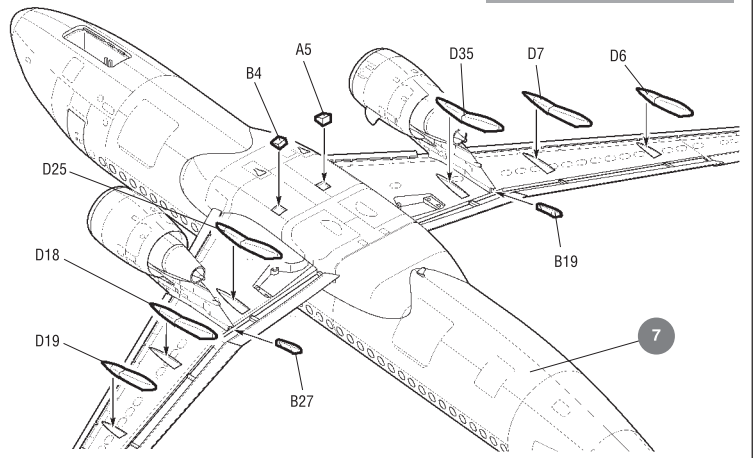
❓ Вариант на выбор
Variant on a choice

1**2****3****4**



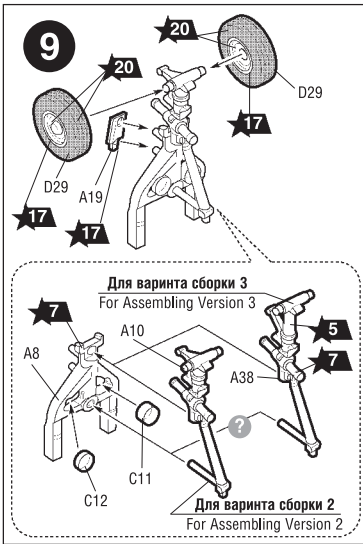
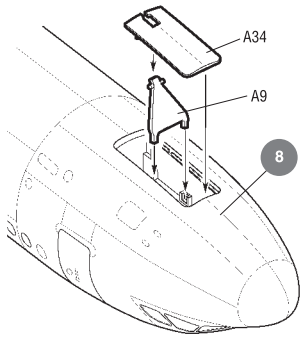


ВАРИАНТЫ СБОРКИ 1,2
ASSEMBLING VERSIONS 1,2



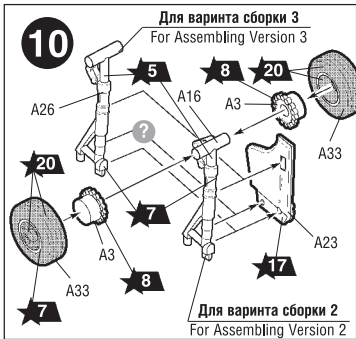
ВАРИАНТ СБОРКИ 3
ASSEMBLING VERSION 3

12-a Только для вариантов сборки 2 и 3
For Assembling Versions 2 and 3 only



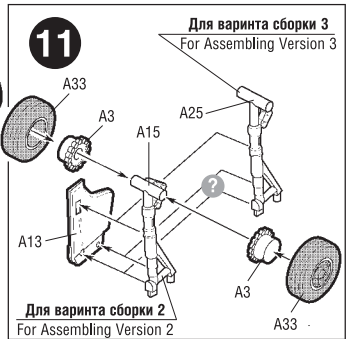
Для варианта сборки 3
For Assembling Version 3

Для варианта сборки 2
For Assembling Version 2



Для варианта сборки 3
For Assembling Version 3

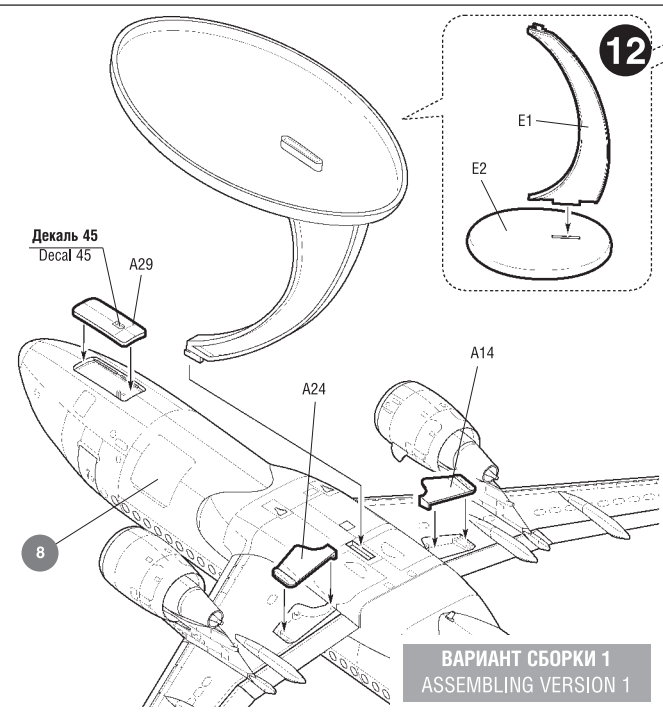
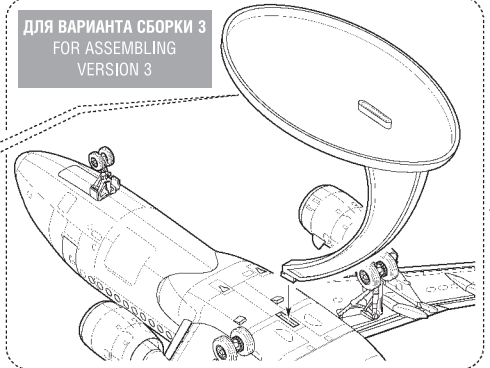
Для варианта сборки 2
For Assembling Version 2



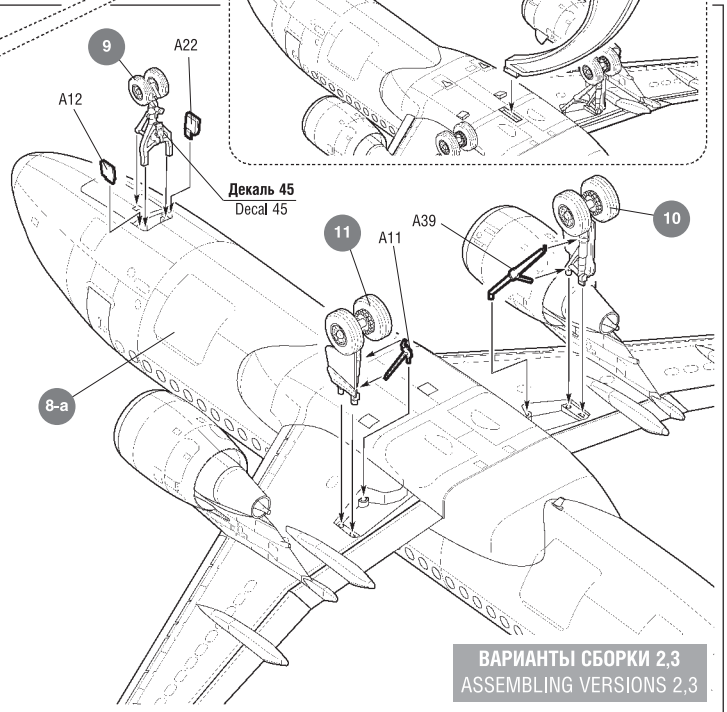
Для варианта сборки 3
For Assembling Version 3

Для варианта сборки 2
For Assembling Version 2

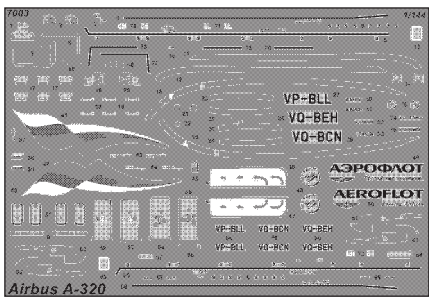
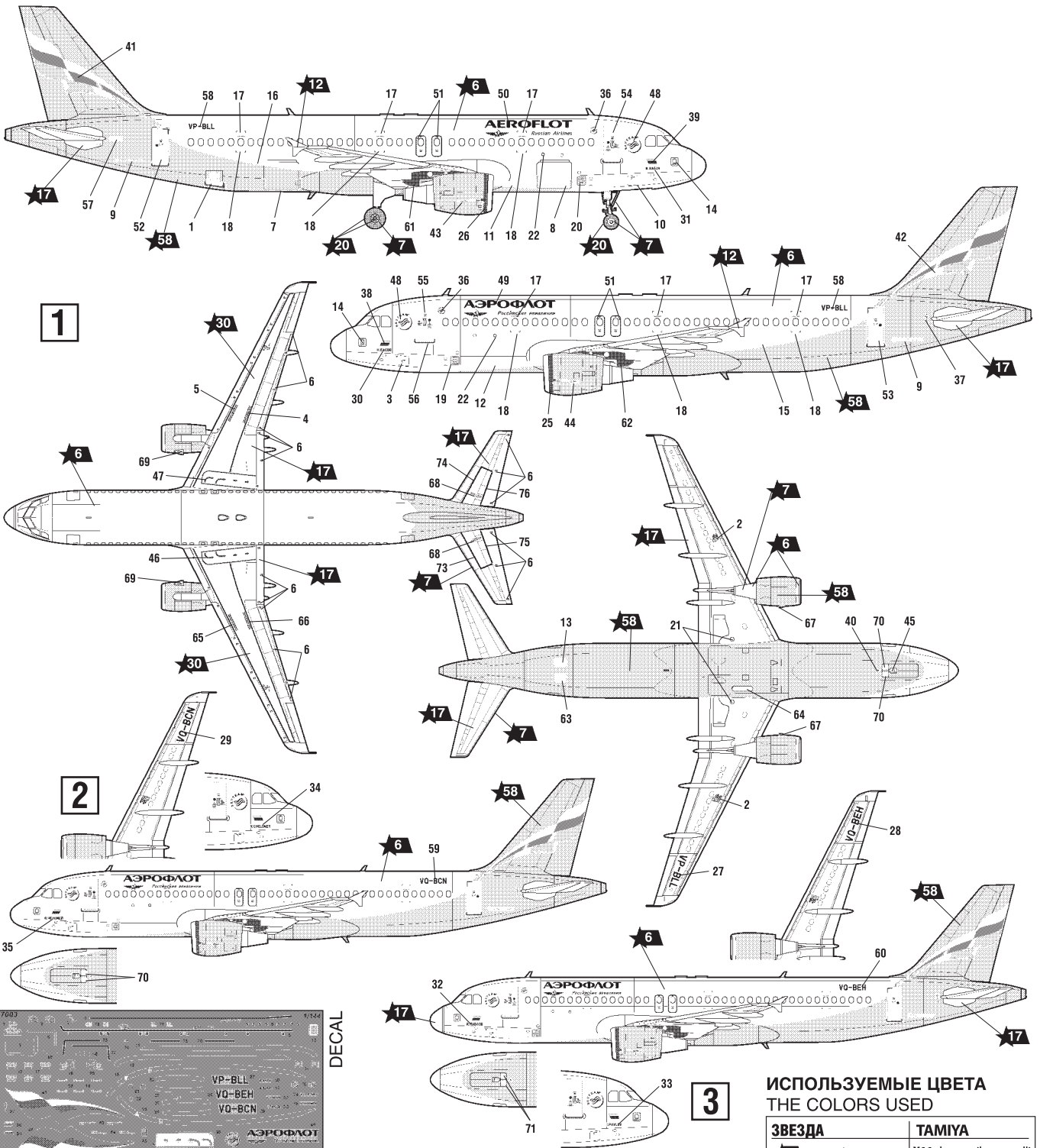
Для варианта сборки 3
FOR ASSEMBLING
VERSION 3



ВАРИАНТ СБОРКИ 1
ASSEMBLING VERSION 1



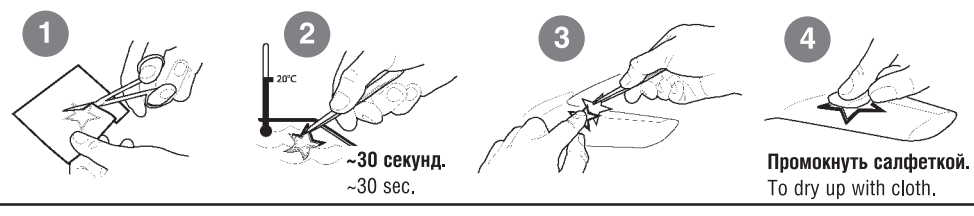
ВАРИАНТЫ СБОРКИ 2,3
ASSEMBLING VERSIONS 2,3



ИСПОЛЗУЕМЫЕ ЦВЕТА
THE COLORS USED

ЗВЕЗДА	TAMIYA
★5	серебро X11 chrome silver metallic
★6	алюминий XF16 flat aluminum
★7	сталь XF56 metallic grey metallic
★8	воронёная сталь X10 gun metal metallic
★12	красный XF7 red
★17	белый XF2 white
★20	чёрный XF1 black
★30	светло-серый XF80 royal light gray
★46	ярко-зелёная X28 park green
★58	синий XF8 blue

ИСПОЛЗОВАНИЕ СДВИЖНЫХ КАРТИНОК (ДЕКАЛЕЙ). DIRECTIONS FOR APPLYING THE DECALS



Промокнуть салфеткой.
To dry up with cloth.