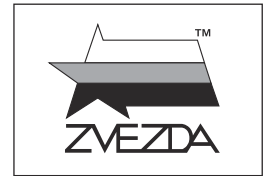


ТУ-95 СОВЕТСКИЙ СТРАТЕГИЧЕСКИЙ БОМБАРДИРОВЩИК



№7015



МАСШТАБ **1:144**

СДЕЛАНО В РОССИИ

ТУ-95 Советский стратегический бомбардировщик

Советский турбовинтовой стратегический бомбардировщик-ракетоносец Ту-95 на сегодняшний день является самым быстрым в мире винтовым самолётом. Кроме того, он ещё и единственный в мире принятый на вооружение турбовинтовой бомбардировщик. 30 июля 2010 года два боевых ракетоносца Ту-95 установили мировой рекорд беспосадочного полёта для самолётов такого класса, пролетев около 30 тысяч километров над тремя океанами за 42 часа, четырежды дозаправившись в воздухе.

Прежде, чем приступать к сборке модели, внимательно ознакомьтесь с инструкцией.

ВНИМАНИЕ!

Сборку и окраску модели следует проводить в хорошо проветриваемом помещении вдали от источников огня.

Сборку модели производите согласно схеме. Для удобства каждая деталь на сборочной схеме обозначена номером, соответствующим номеру на литниковой рамке.

Детали следует отделять от литников ножом или другим режущим инструментом (соблюдая осторожность при работе с острыми предметами). Места среза деталей зачистите ножом или наждачной бумагой.

Модель рекомендуется окрашивать специальными красками для пластиковых

моделей, выпускаемыми предприятием «ЗВЕЗДА».

Приступая к сборке модели, заранее ознакомьтесь со схемой окраски.

Перед окраской модель рекомендуется обезжирить, например, мыльным раствором и тщательно просушить.

Краски и клей в комплект не входят.

Для сборки модели рекомендуется использовать клей, выпускаемый предприятием «ЗВЕЗДА».

Используйте минимальное количество клея. Избегайте его попадания на окрашенные поверхности модели.

ВНИМАНИЕ!

Пожалуйста, обратите внимание на следующие символы, которые используются в последующих операциях сборки.



Переводную картинку намочить и нанести



Клеить



Не клеить



Количество операций



Для балансирования положить груз



Повторять такую же операцию на противоположной стороне



Изображение смонтированных деталей



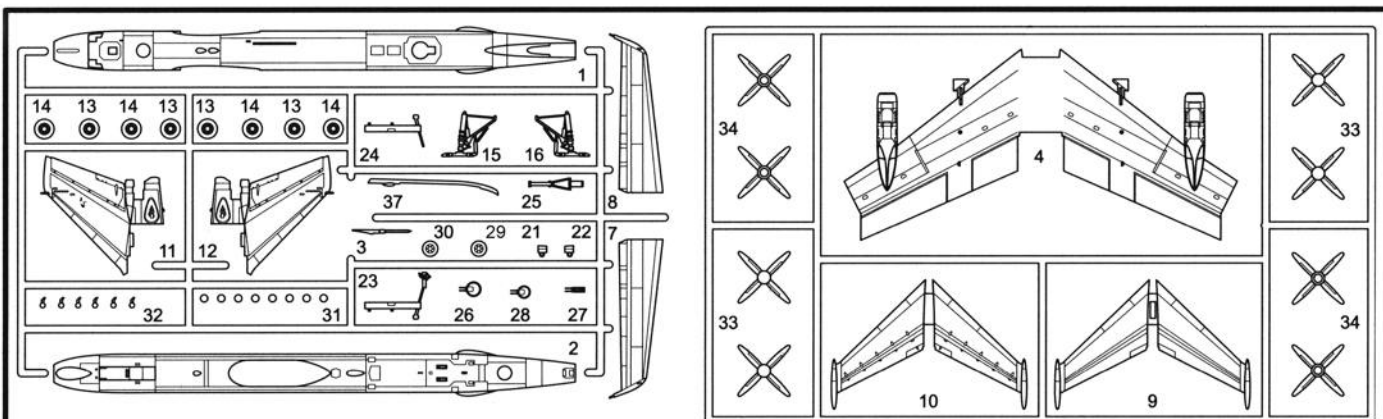
Прозрачные детали



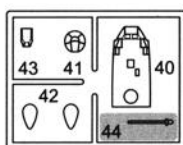
На выбор



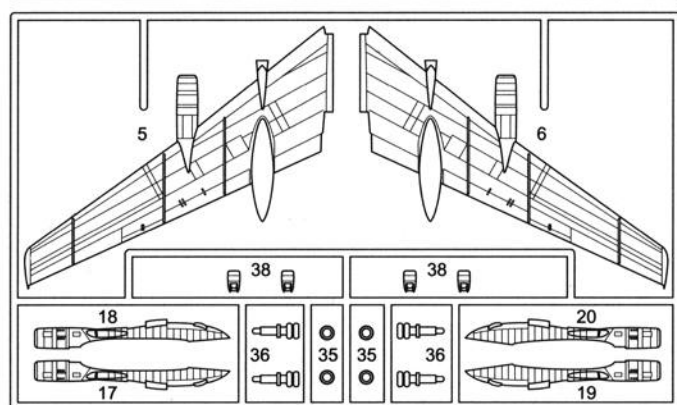
Использовать чёрные нитки (в комплект набора не входит)



ЗВЕЗДА		TAMIYA
20 ЧЁРНЫЙ	A	XF1 BLACK
31 СЕРЫЙ	B	XF53 NEUTRAL GREY
07 СТАЛЬ	C	XF56 METALLIC GREY METALLIC
06 АЛЮМИНИЙ	D	XF16 FLAT ALUMINUM
42 ШАРОВЫЙ	E	XF24 DARK GREY
17 БЕЛЫЙ	F	XF2 WHITE
35 ЗЕЛЁНЫЙ	G	XF81 DARK GREEN
05 СЕРЕБРО	H	X11 CHROME SILVER METALLIC
54 МЕТАЛЛ. СЕРЫЙ АВИАЦ.	I	XF19 SKY GREY
16 ЖЁЛТАЯ	K	XF3 YELLOW
14 ТЁМНО-СЕРАЯ	L	XF63 GERMAN GREY
12 КРАСНАЯ	N	XF7 RED
51 ТЁМНО-ЗЕЛЁНАЯ	O	XF26 DEEP GREEN



Неиспользуемые детали

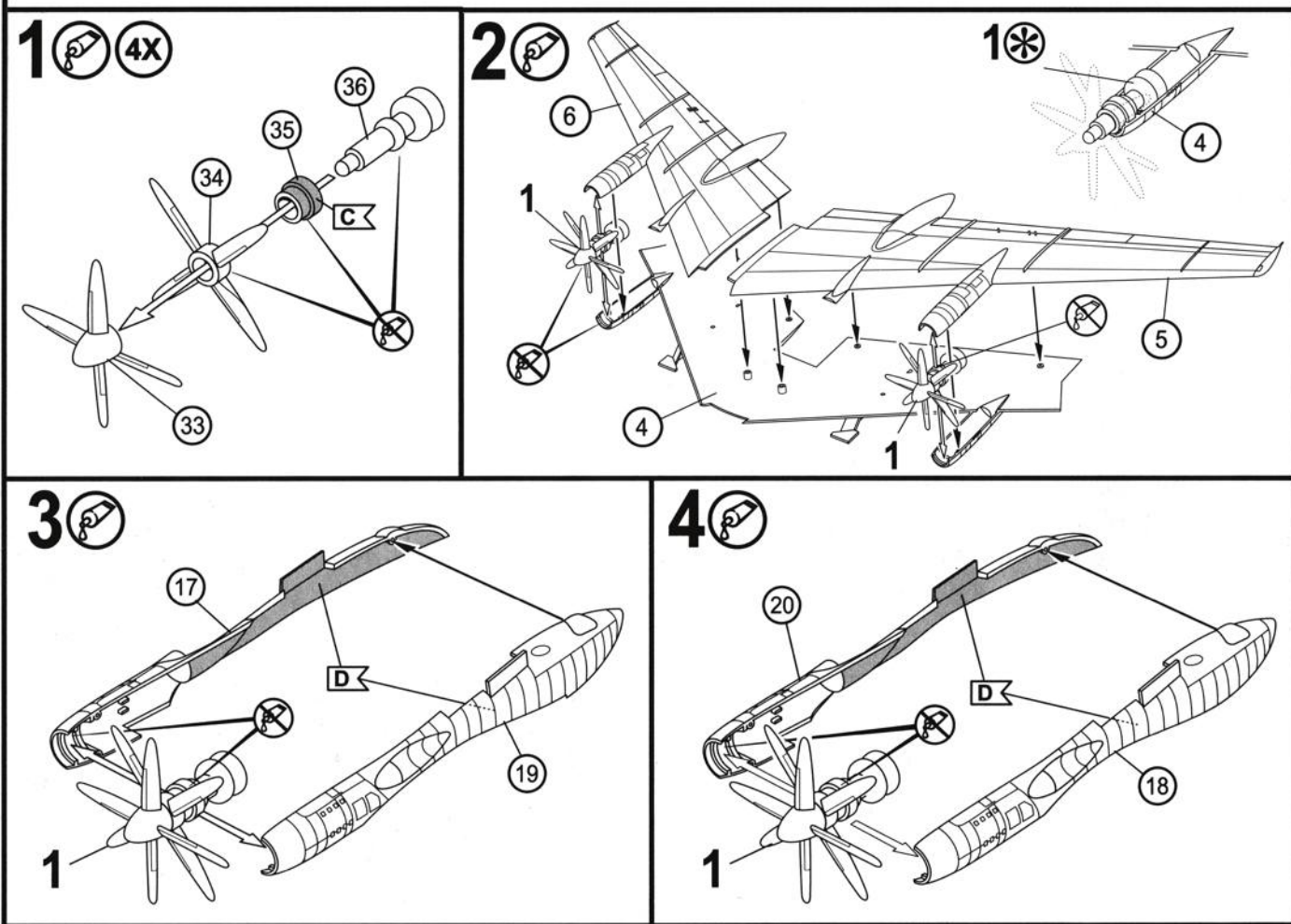


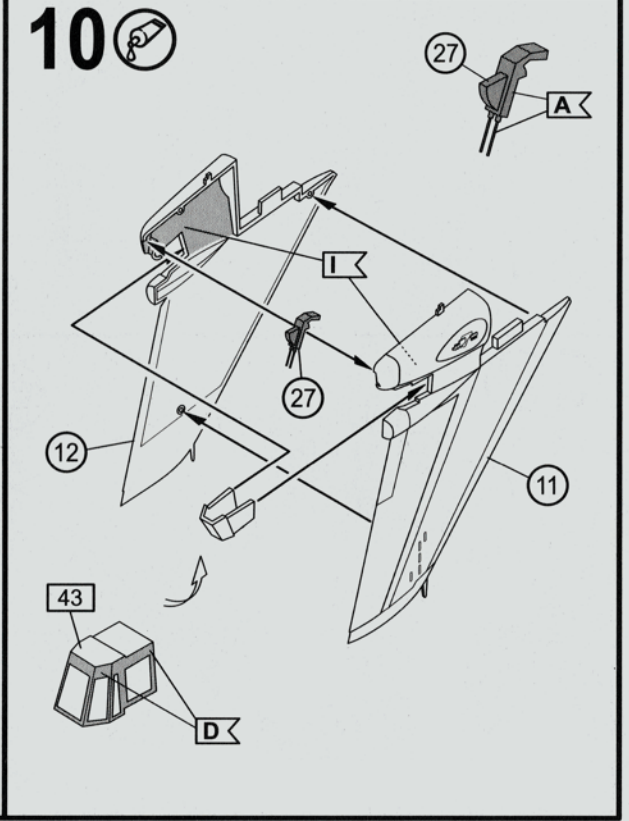
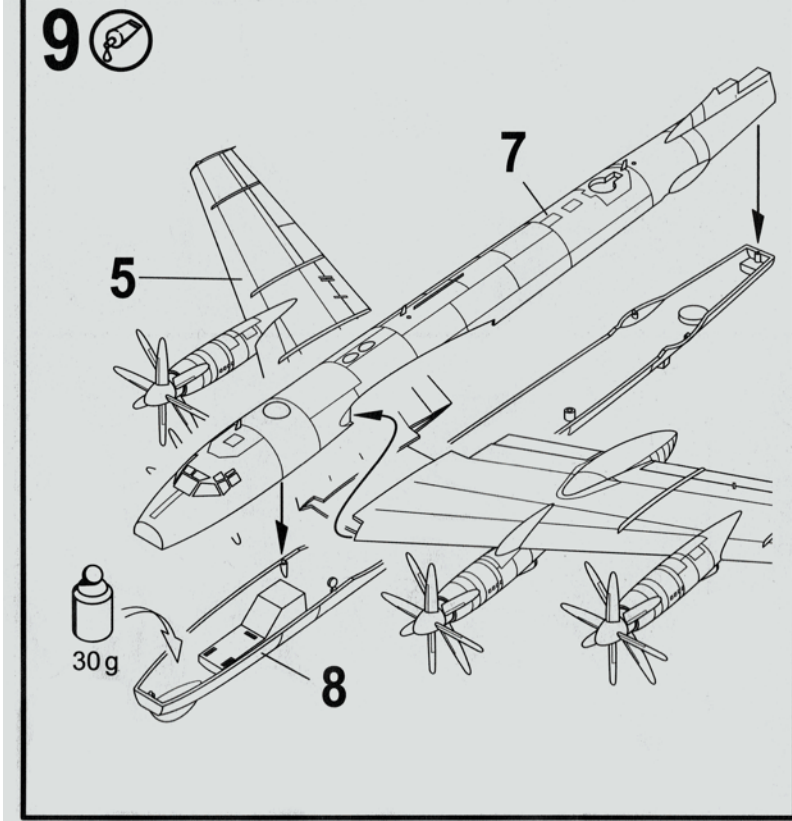
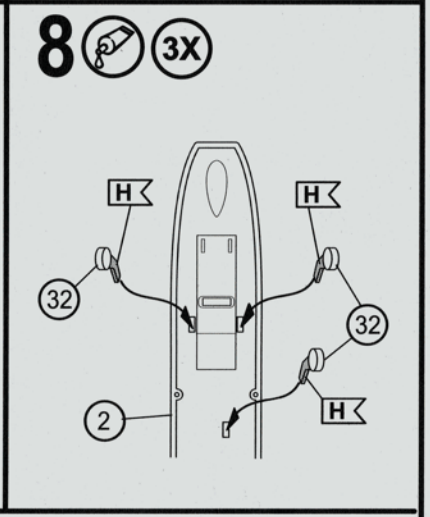
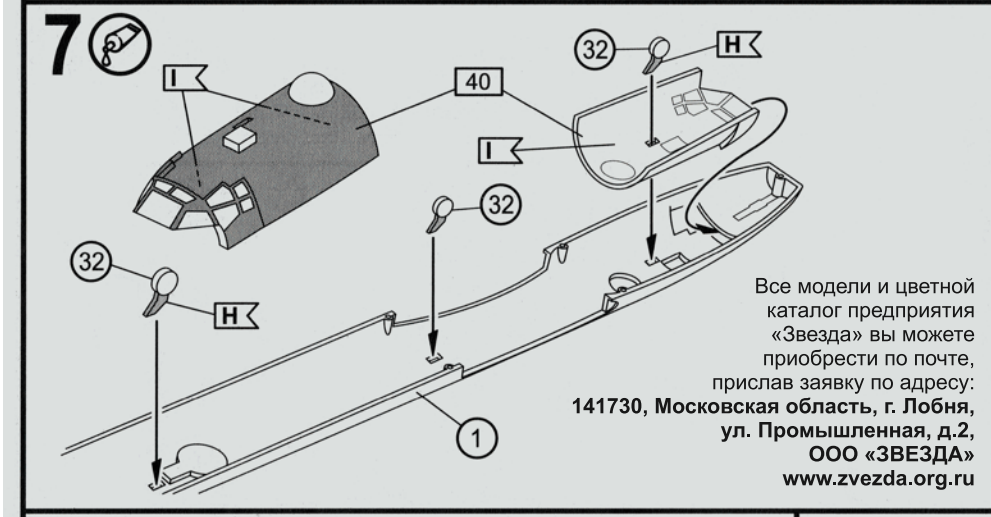
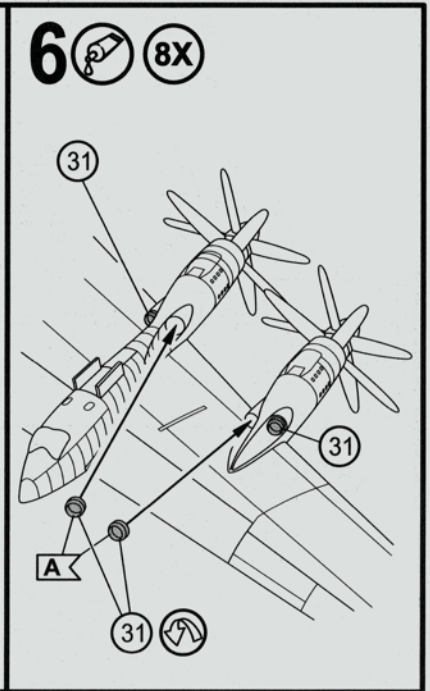
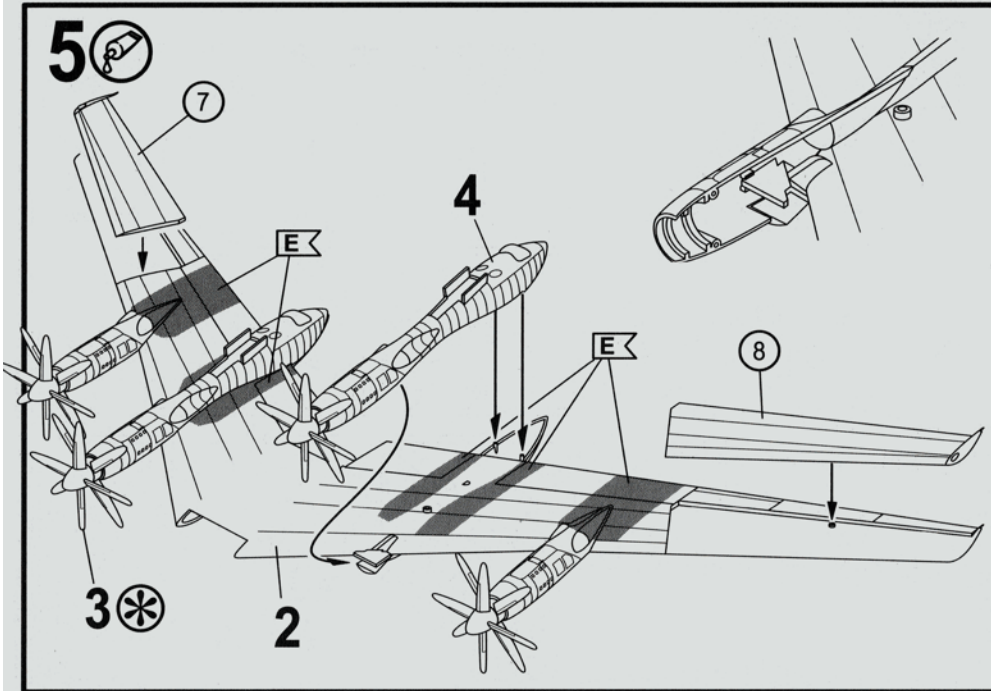
После нанесения декалей мы рекомендуем использовать глянцевый лак Мастер акрил (МАКР-62). Это дополнительно защитит вашу модель от внешних воздействий, а также придаст необходимый глянец. Лак выпускается предприятием «Звезда» и продаётся отдельно.

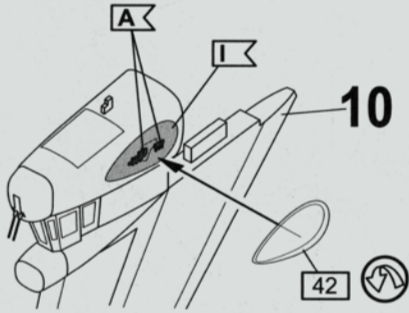

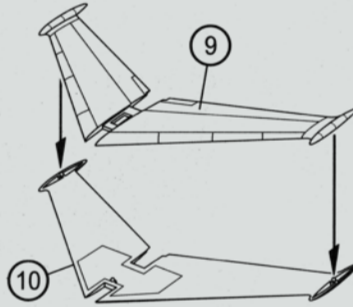
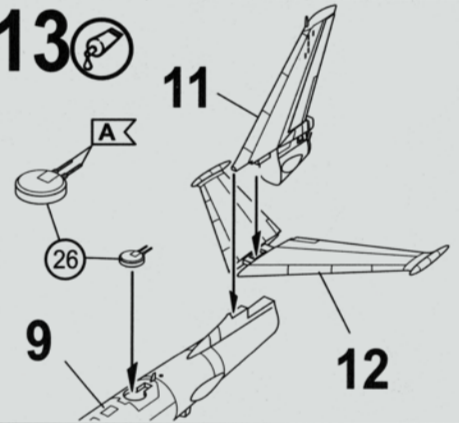
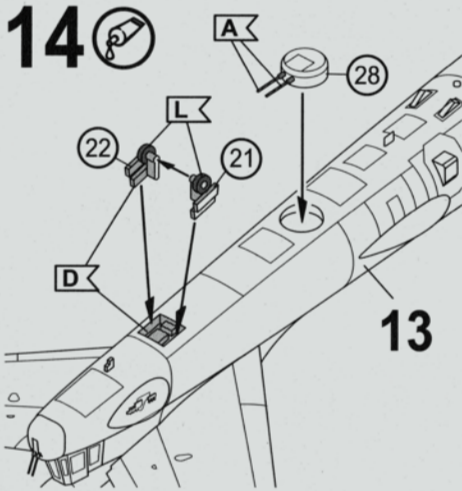
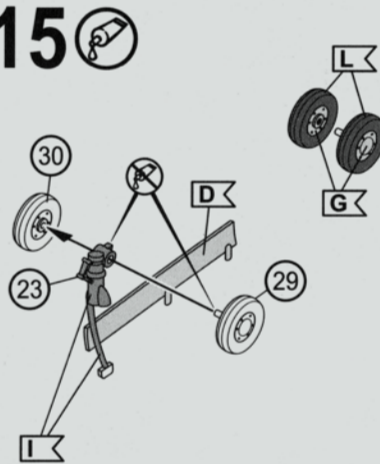
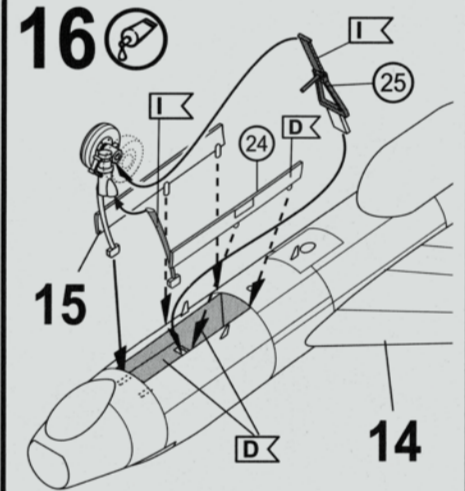
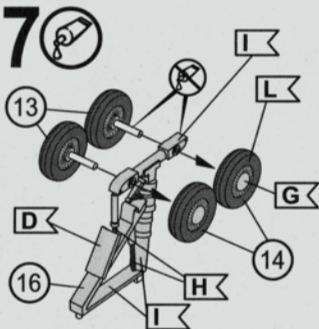
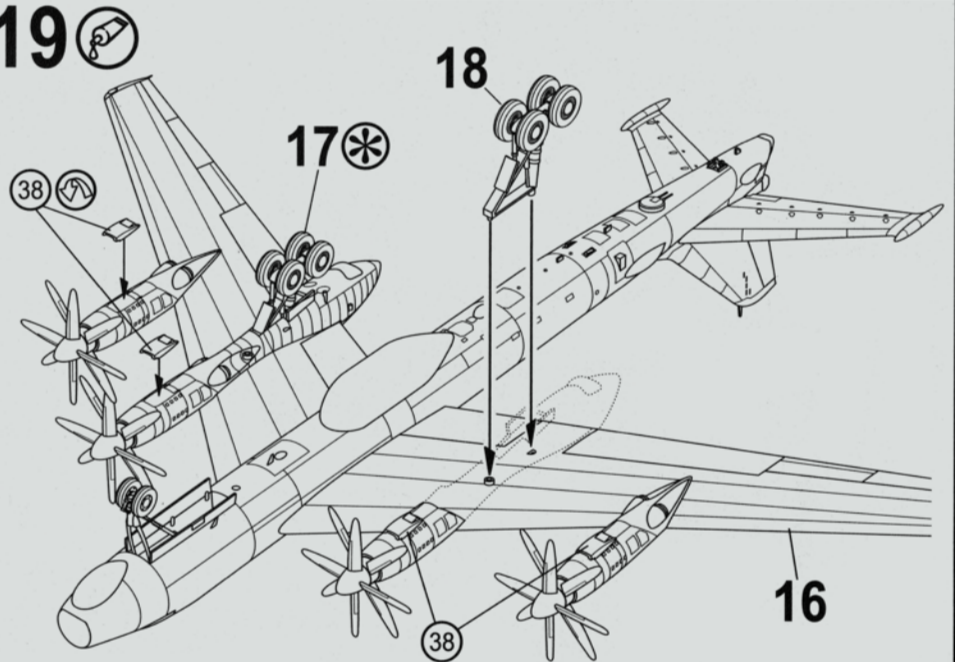
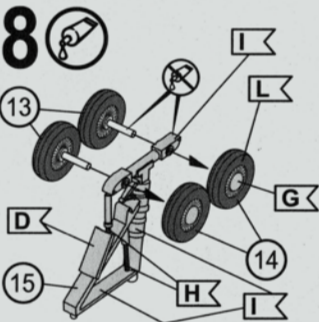
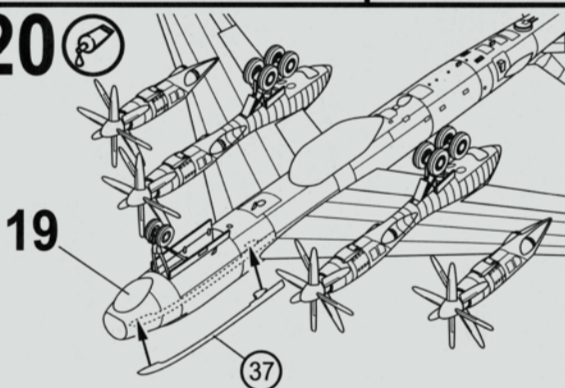
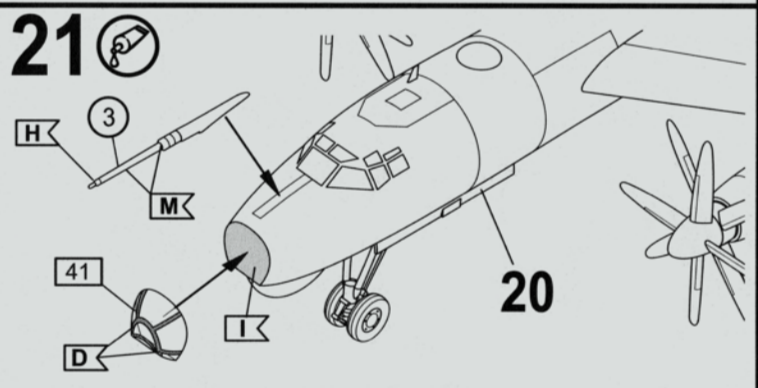
кат. №1101
Кусачки бокорезы

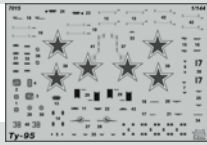
кат. №1105
Пинцет прямой

кат. №1103
Нож канцовый

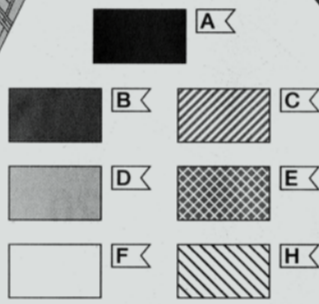
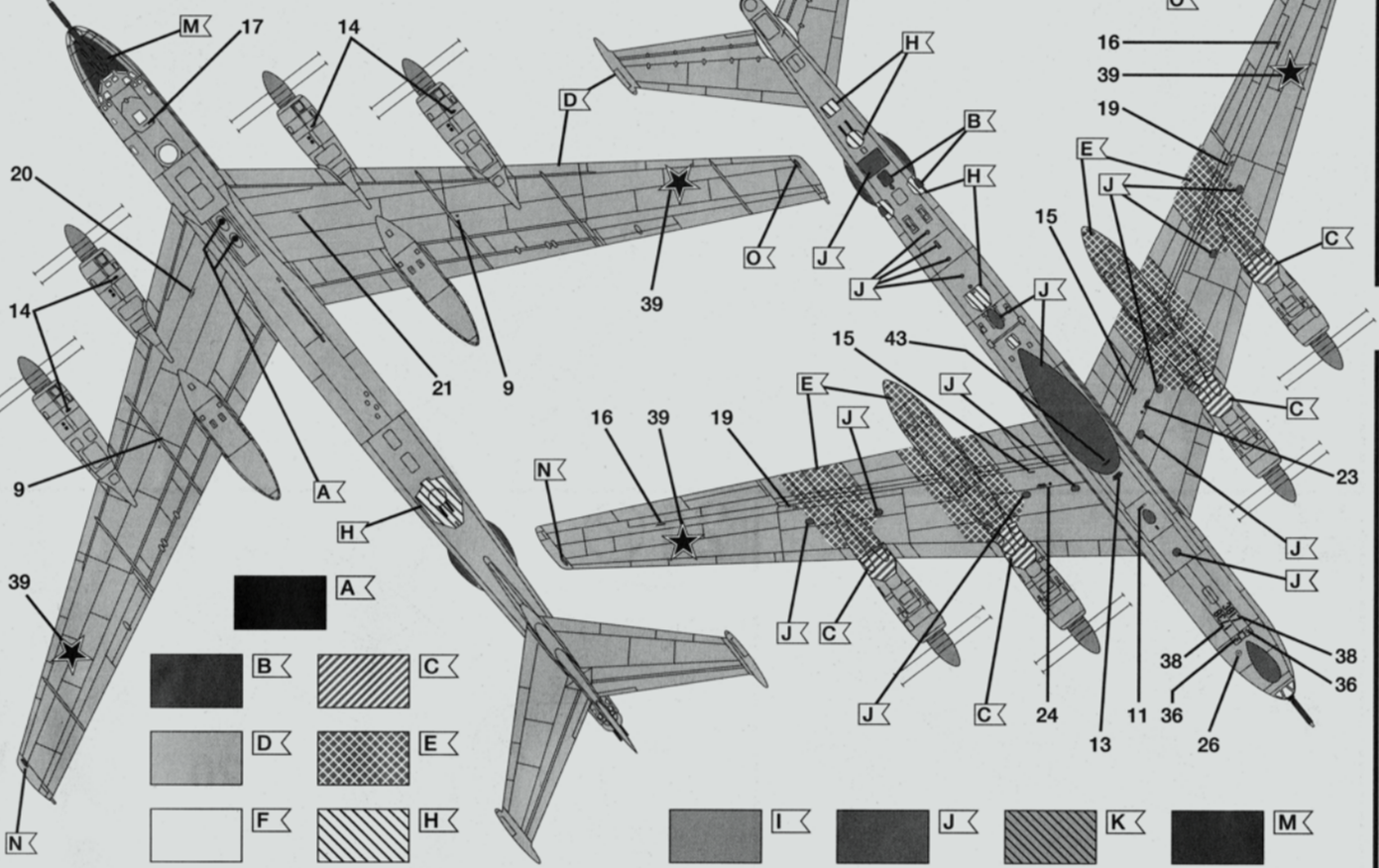
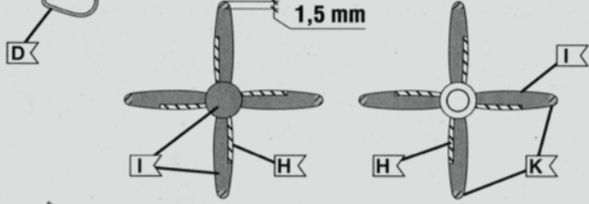
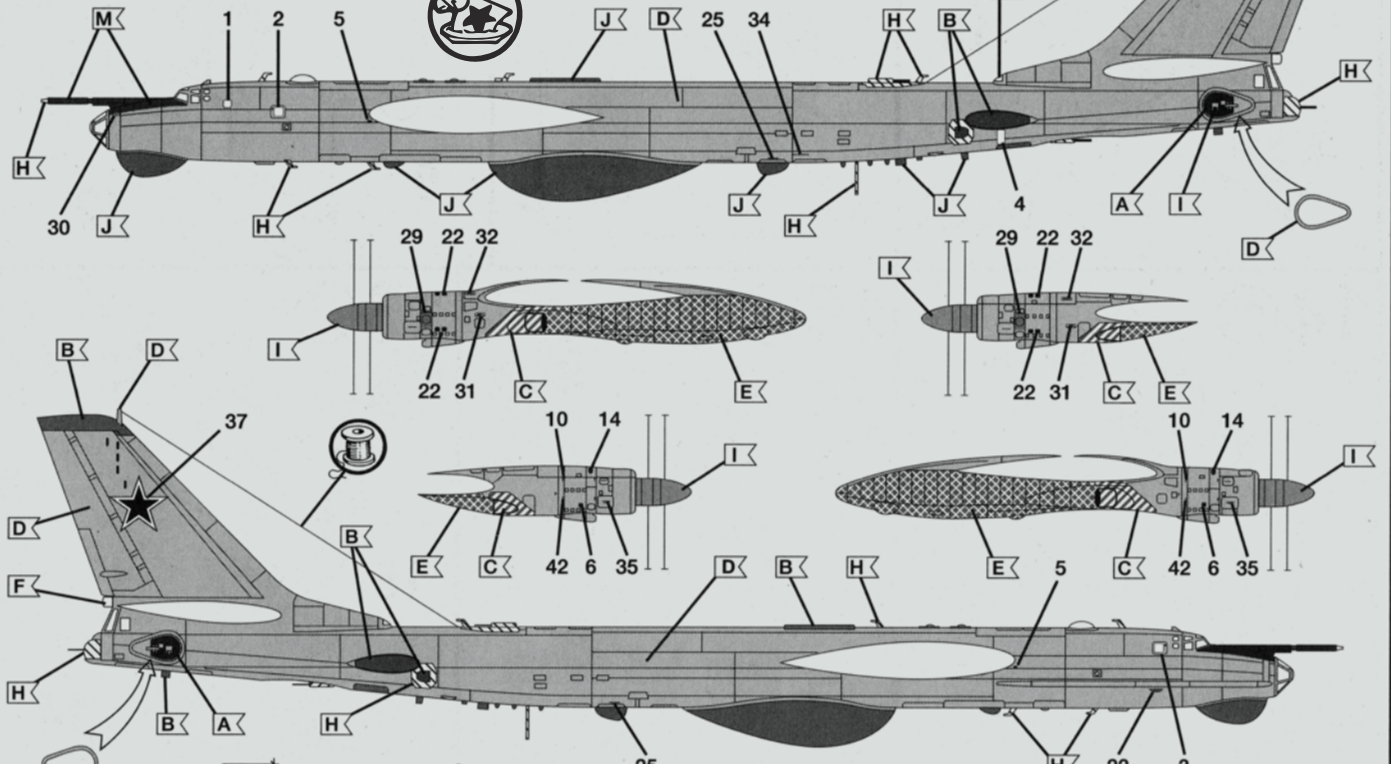


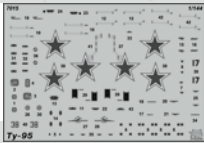


11 **12** **13** **14** **15** **16** **17** **19** **18** **20** **21** 



Туполев Ту-95
Советская морская авиация, 1972 год





Туполев Ту-95 Советская морская авиация, Тихоокеанский флот, авиабаза Хороль, 1968 год

