

# РОССИЙСКИЙ ВЕРТОЛЕТ МИ-28А

№7246

МАСШТАБ  
SCALE 1:72

## RUSSIAN HELICOPTER MI-28A

СДЕЛАНО В РОССИИ

MADE IN RUSSIA

### ВЕРТОЛЕТ МИ-28А

При создании машины был использован опыт боевого применения вертолетов Ми-24 (кат. №7212) и Ми-8 (кат. №7230). Вертолет предназначен для поддержки сухопутных войск на поле боя. Оснащен комплексом управляемого ракетного вооружения "ШТУРМ" и 30-мм пушкой с темпом стрельбы 300 снарядов в минуту. На сегодняшний день Ми-28 превосходит все существующие мировые аналоги.

#### Helicopter MI-28A

The Mi-28, Russia's latest generation attack helicopter, was developed as a result of combat experience gained with the Mi-24 and Mi-8 helicopters. The fast and agile Mi-28 employs state-of-art target acquisition technology as well as the new 'Shturm' anti-tank guided missile, light air-to-air missiles, rocket pods, and a 30mm cannon capable of firing 300 rounds per minute.

#### Elicottero MI-28A

L'Mi-28, l'elicottero d'attacco Russo dell'ultima generazione, e stato sviluppato in seguito all'esperienza acquisita con i modelli di elicotteri Mi-24 e Mi-8. L'agile e veloce Mi-28 adotta le ultime tecnologie in fatto di acquisizione dei bersagli così come i nuovi "Shturm" missili guidati anticarro, dei missili leggeri aria-aria, dei lanciarazzi ed un cannone da 30mm capace di sparare fino a 300 colpi al minuto.

#### Helikopter MI-28A

Der Mi-28, ein russischer Kampfhubschrauber der letzten Generation wurde auf Grund der Einsatzerfahrungen mit den Vorgängermodellen Mi-24 und Mi-8 entwickelt. Dieser schnelle und wendige Helikopter ist mit neuester Waffentechnologie ausgerüstet, wie "Shturm" Anti-Tank-Raketen, leichte Luft-Luft Raketen, un gelenkte Luft-Boden Raketen und eine 30mm Kanone mit 300 Schuss/Minute.

#### Hélicoptère MI-28A

Le Mi-28, hélicoptère de combat russe de dernière génération a été développé sur la base de l'expérience acquise avec les modèles précédents Mi-24 et Mi-8. Cet appareil rapide et maniable est dotée des derniers armements disponibles : missiles anti-chars "Shturm", missiles légers air-air, roquettes air-sol et un canon de 30mm tirant 300 coups/minute.

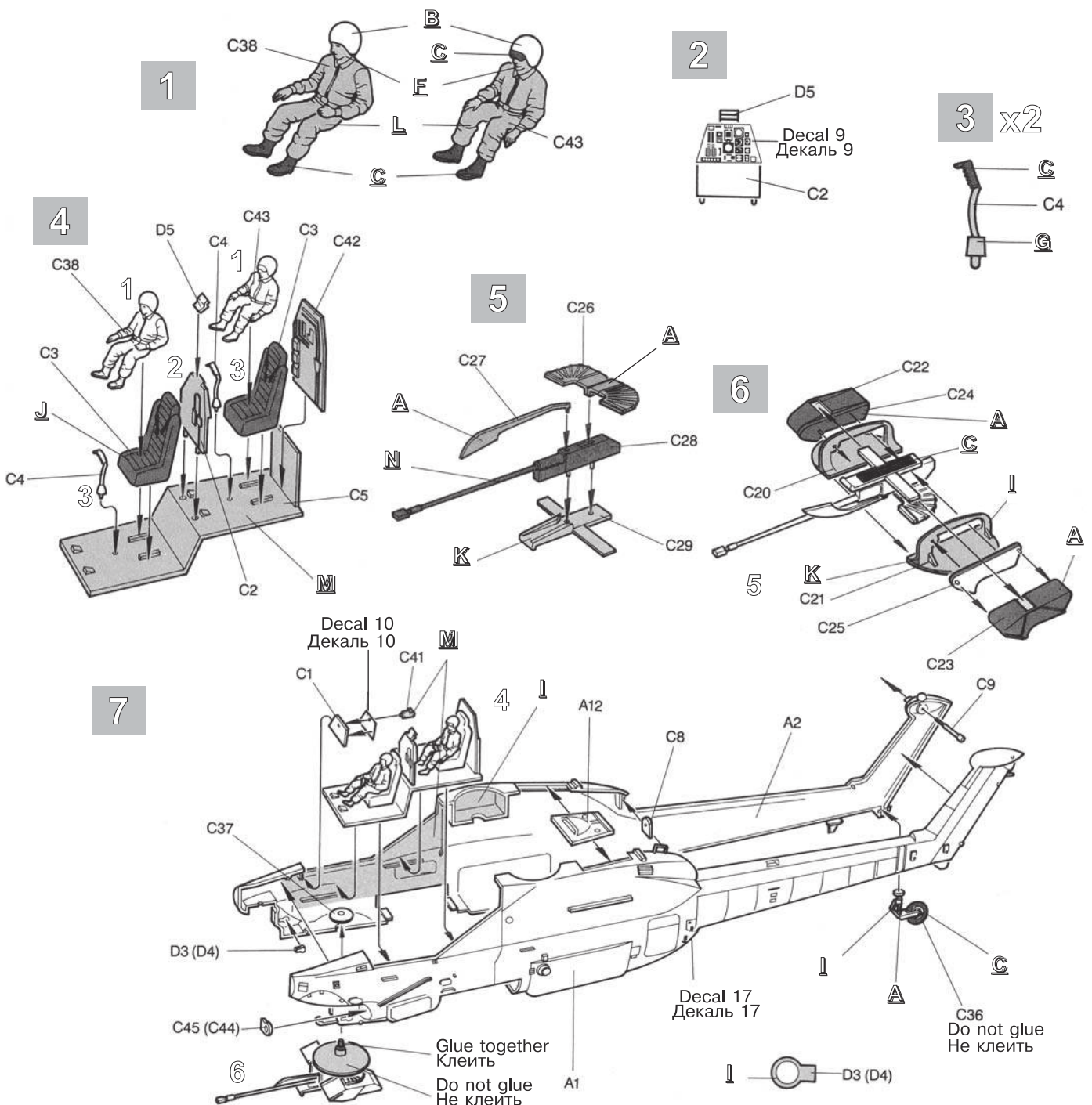
#### Helicoptero MI-28A

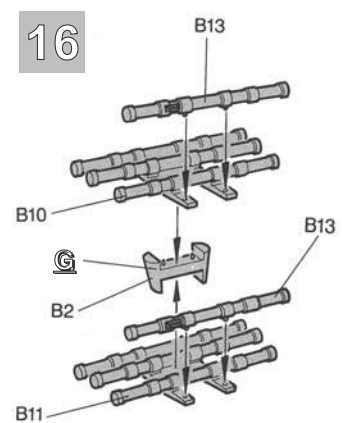
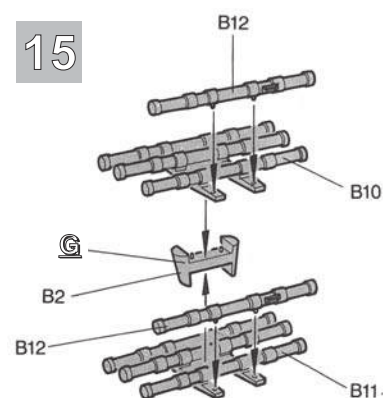
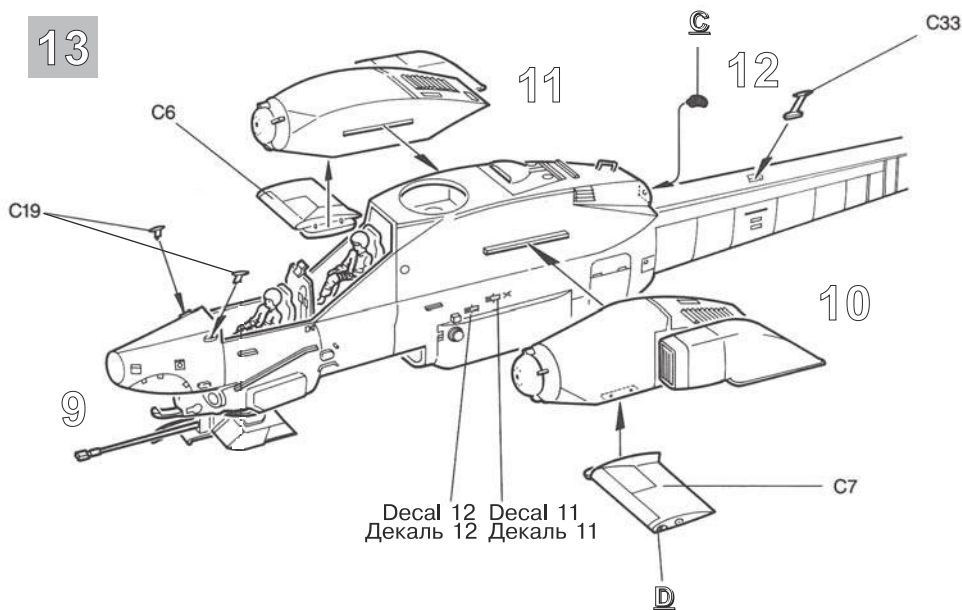
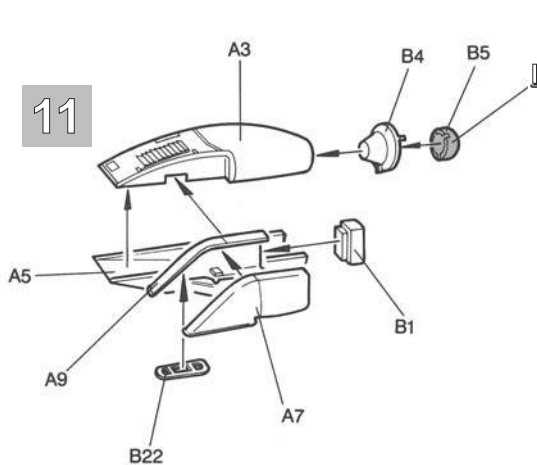
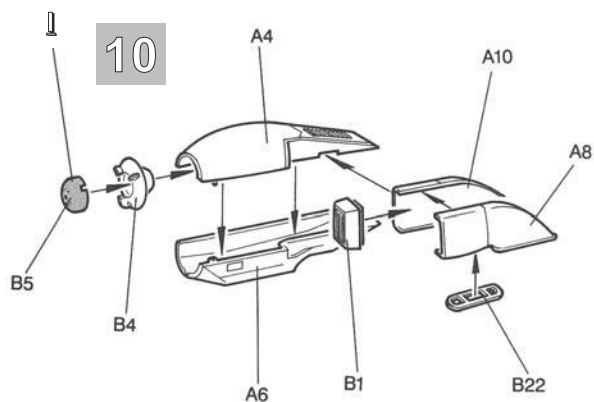
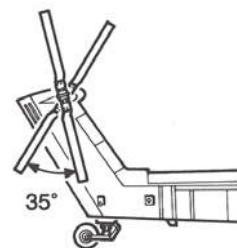
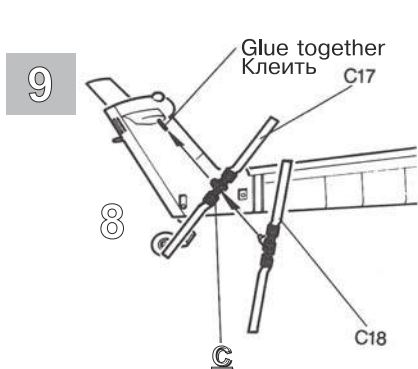
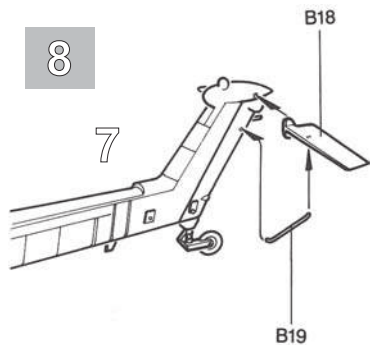
El helicóptero de ataque ruso Mi-28, de última generación, fué desarrollado a resultas de la experiencia en combate obtenida de los Mi-24 y Mi-8. El rápido y ágil Mi-28 utiliza una tecnología de adquisición de blancos especialmente diseñada, así como también el nuevo misil guiado anticarro "Shturm", misiles ligeros aire-aire, lanzacohetes, y un cañón de 30-mm capaz de disparar 300 veces por minuto.

# СБОРКА / ASSEMBLY

## РУКОВОДСТВО ПО СБОРКЕ

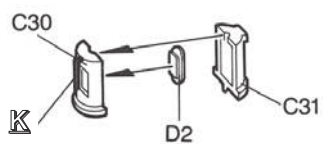
Перед тем как приступить к сборке модели проверьте комплектацию набора и целостность отливок и тщательно изучите инструкцию по сборке. В случае последующей окраски модели рекомендуется обезжирить отливки, например, мыльным раствором. Детали отделяйте от литников ножом или другим режущим инструментом (соблюдая осторожность при работе с острыми предметами). Зачистите облой и места среза, например, при помощи мелкой наждачной бумаги. Сборку модели производите согласно схеме сборки. Для удобства сборки каждая деталь на сборочной схеме обозначена номером, например **A11**. Детали, не указанные в инструкции, при сборке не применяются. При работе с мелкими деталями используйте пинцет. Детали склеивайте клеем, выпускаемым предприятием «ЗВЕЗДА». Клей продается отдельно от набора. Используйте минимальное количество клея, чтобы не испортить модель. Не наносите клей на окрашенную поверхность. Склеенные детали оставляйте до полного высыхания. **Модель рекомендуется окрашивать специальными красками для пластиковых моделей, выпускаемыми предприятием «ЗВЕЗДА».** Краски в комплект не входят. Цвет краски на сборочной схеме обозначен буквой, например **B**. Схема окраски и номера красок даны на последних страницах инструкции. При работе необходимо иметь кусок мягкой ткани (фланель, хлопок и т.д.) для очистки кисти при переходе с одного цвета краски на другой. Клей с кисточки удаляйте также тканью. Все работы производите в проветриваемом помещении вдали от источников огня.





**14**

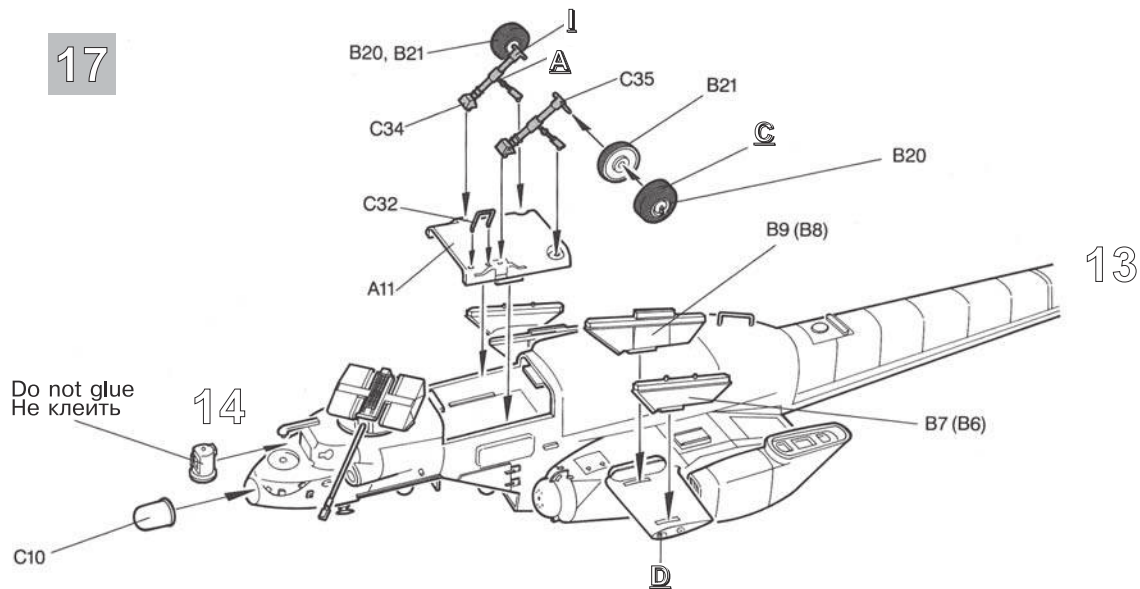
Декали наносятся на полностью окрашенную модель



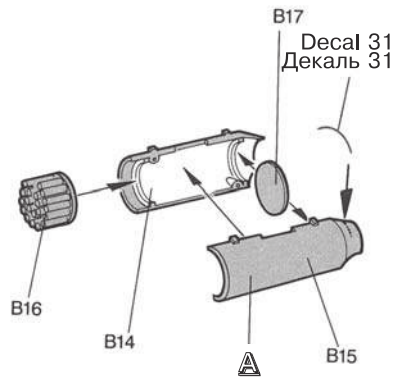
Все модели и цветной каталог предприятия «Звезда» вы можете приобрести по почте, прислав заявку по адресу:

**141730,  
Московская область,  
г. Лобня,  
ул. Промышленная, д.2,  
ООО «ЗВЕЗДА»  
www.zvezda.org.ru**

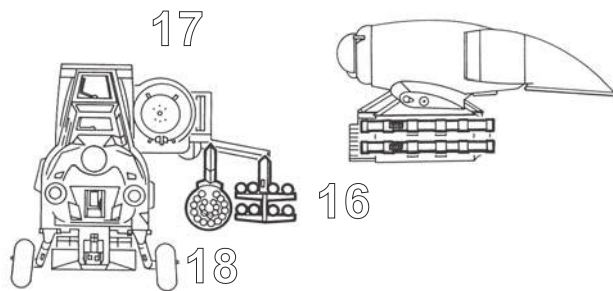
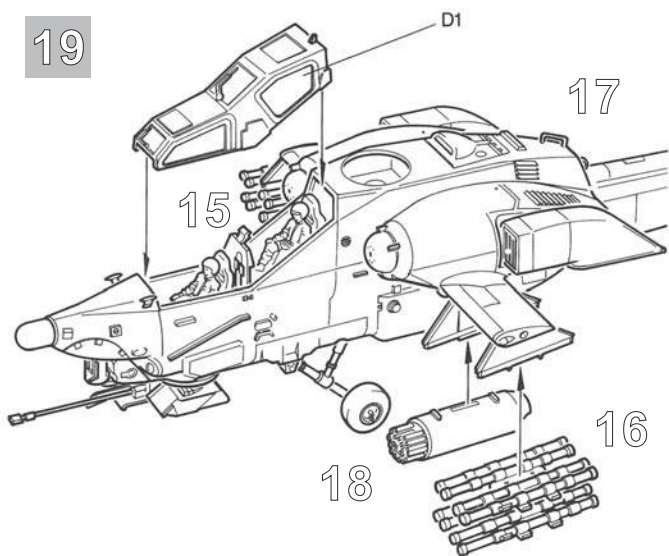
17



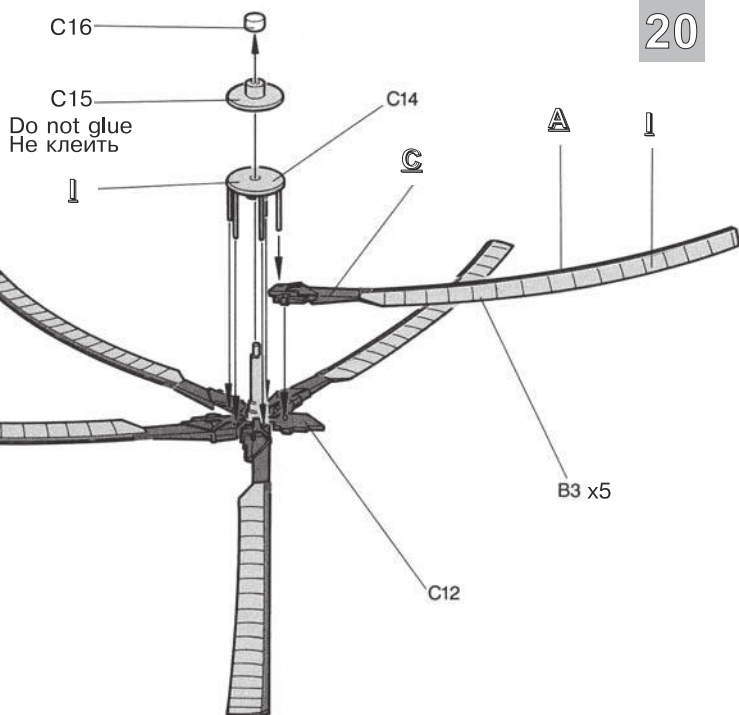
18 x2



19

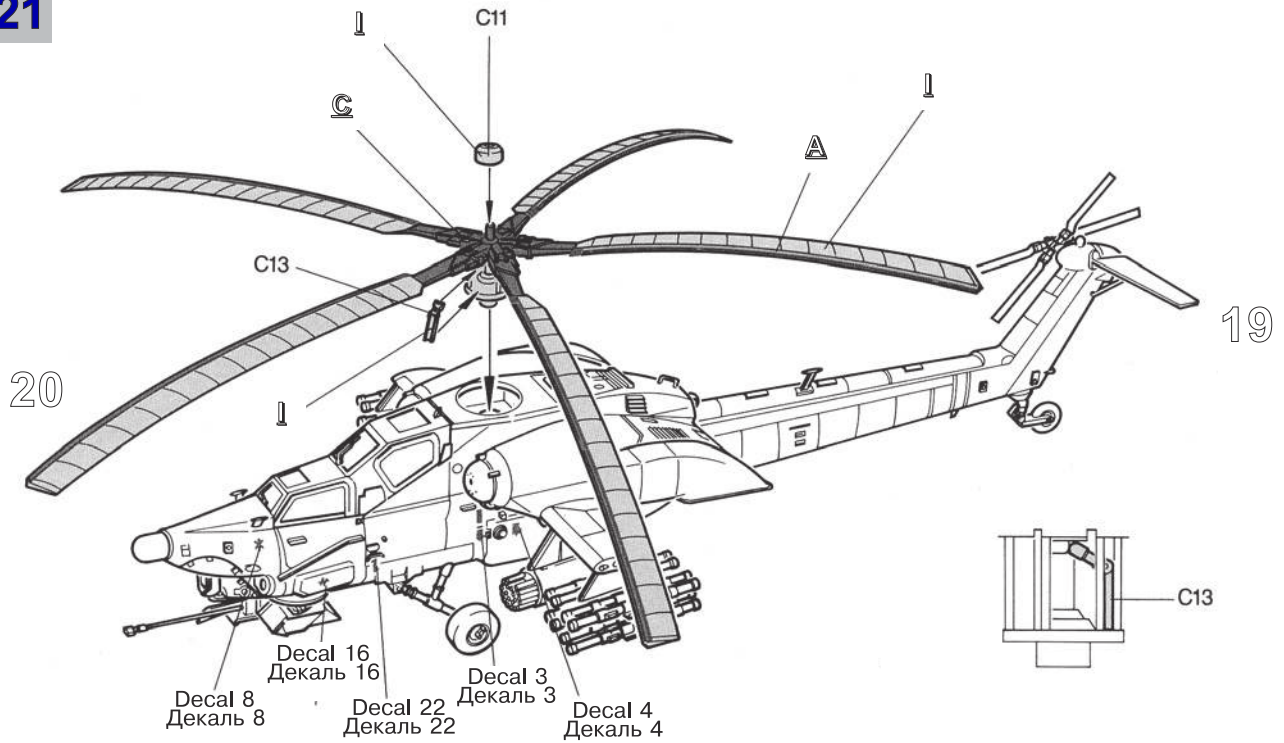


20



**ВНИМАНИЕ!**  
 Предприятие  
 «ЗВЕЗДА» производит  
 абсолютно безвредные и  
 нетоксичные акриловые  
 краски. Они разбавляются  
 водой, не имеют запаха,  
 после высыхания не  
 стираются и не  
 смываются, обладают  
 свойствами обычных  
 нитрокрасок.

21



**ATTENZIONE - Consigli utili !**

Prima di iniziare il montaggio, studiare attentamente il disegno. Staccare con molta cura i pezzi dalle stampate, usando un taglia-balsa oppure un paio di forbici e togliere con una piccola lima o con carta vetro fine eventuali sbavature. Mai staccare i pezzi con le mani. Montarli seguendo l'ordine della numerazione delle tavole. Eliminare dalla stampata il numero del pezzo appena montato, facendogli sopra una croce.

**ACHTUNG-Ein nützlicher Rat!**

Vor der Montage die Zeichnung aufmerksam studieren. Die einzelnen Montageteile mit einem Messer oder einer Schere vom Spritzling sorgfältig entfernen. Eventuelle Grate werden mit einer Klinge oder feinem Schmirgelpapier beseigt. Keinesfalls die Montageteile mit den Händen entfernen. Bei der Montage der Tafelnummerierung folgen. Die Nummer der schon montierten Teile auf dem Spritzling ankreuzen. Bitte nur Plastikklebstoff verwenden.

**ATTENTION - Useful advice!** Study the instructions carefully prior to assembly. Remove parts from frame with a sharp knife or a pair of scissors and trim away excess plastic. Do not pull off parts. Assemble the parts in numerical sequence. Use plastic cement ONLY and use cement sparingly to avoid damaging the model. Paint small parts before detaching them from frame. Remove paint where parts are to be cemented.

**ATENCION - Consejos útiles!**

Estudiar las instrucciones cuidadosamente antes de comenzar el montaje. Separar las piezas de las bandejas con un cuchillo afilado o un par de tijeras, y retirar el exceso de plástico o rebaba. No arrancar las piezas. Montar las piezas en orden numérico. Utilizar SOLAMENTE pegamento para plástico y en poca cantidad para evitar que se dane el modelo. Pintar las piezas pequeñas antes de separarlas de la bandeja. Retirar la pintura de los lugares por donde se deban pegar las piezas.

**ATTENTION - Conseils utiles !**

Avant de commencer le montage, étudier attentivement le dessin. Détacher avec beaucoup de soin les morceaux des moules en usant un massicot ou bien un pair de ciseaux et couper avec une petite lame ou avec de papier de verre fin ébarbages éventuels. Jamais détacher les morceaux avec les mains. Monter les en suivant l'ordre de la numération des tables. Eliminer de la moule le numéro de la pièce qui vient d'être montée, en le bifant avec une croix. Employer seulement de la colle pour polystyrol.

**ISTRUZIONI per l'applicazione delle decalcomanie.**

Ritagliare le decalcomanie occorrenti dal foglio, immergerte in un bicchiere d'acqua pulita per circa 1/2 minuto, metterle in posizione sul modello e farle scivolare dalla carta: per una migliore aderenza comprimerle con una pezzuola pulita.

**DIRECTIONS for applying the decals.** Cut the required decals out of the sheet; dip them into a glass of clean water for about 1/2 minute; position the decals on the kit, letting them slide from the paper. For a better adhesion, press them by means of a clean rag.

**ANWEISUNGEN für Abziehbilder-Anbringung:** Die benötigten Abziehbilder vom Blatt abschneiden, in ein Glas reines Wasser für etwa 1/2 Minute eintauchen, auf das Modell legen und dann vom Papierbogen abnehmen. Um eine bessere Haftung zu erzielen, die Abziehbilder mit einem reinen Tuch andrücken.

**INSTRUCTION pour l'application des décalcomanies.** Couper les décalcomanies choisies et les plonger environ trente secondes dans un peu d'eau propre. Les placer sur le modèle en les faisant glisser de leur feuille et presser avec un morceau de chiffon pour éliminer les bulles d'air.

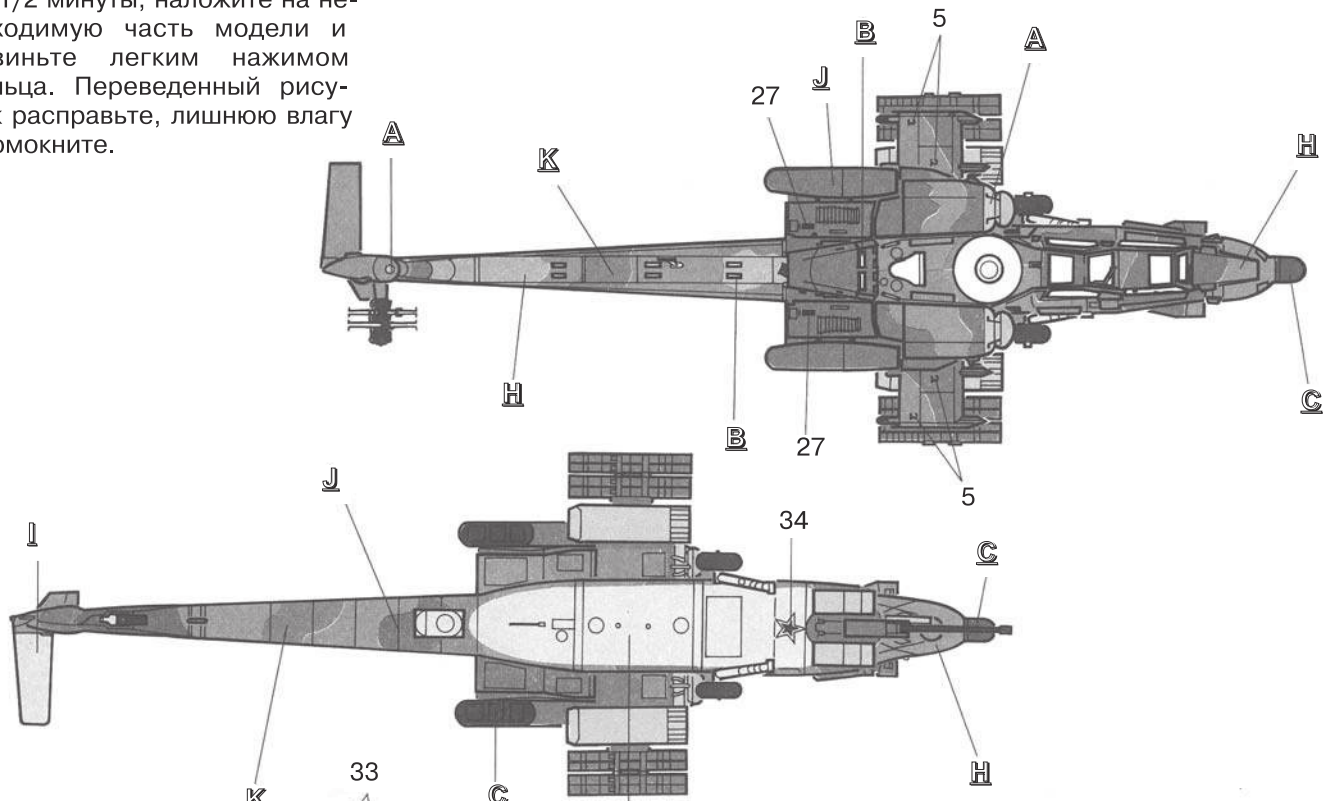
**ISTRUCCIONES Para la aplicación de las calcomanías:** cortar las requeridas, sumergirlas en un recipiente de agua limpia durante 1/2 minuto, colocar las calcomanías sobre el modelo, haciéndolas deslizar sobre el papel. Para una mejor adherencia, presionarlas con un trapo limpio.

«ЗВЕЗДА»			"TAMIYA"		<p><b>ИНСТРУКЦИЯ ПО ОКРАСКЕ МОДЕЛИ, ВХОДЯЩЕЙ В ПОДАРОЧНЫЙ НАБОР</b></p> <p>Настоящий вариант инструкции предлагает вариант 4-х цветной окраски модели согласно прилагаемому набору красок. Окраску производите в соответствии с инструкцией по сборке по цветам, входящим в данный набор:</p> <p>Н - Земляной (26)            J - Зеленый (35)            K - Светло-зеленый (19)            L - Светло-голубой (13)</p>
06	АЛЮМИНИЙ	A	XF16	FLAT ALUMINUM	
17	БЕЛЫЙ	B	XF2	WHITE	
20	ЧЕРНЫЙ	C	XF1	BLACK	
12	КРАСНЫЙ	D	XF7	RED	
16	ЖЕЛТЫЙ	E	XF3	YELLOW	
53	ТЕЛЕСНЫЙ	F	XF15	FLESH	
31	СЕРЫЙ	G	XF53	NEUTRAL GREY	
26	ЗЕМЛЯНОЙ	H	XF52	EARTH	
30	СВЕТЛО-СЕРЫЙ	I	XF80	ROYAL LIGHT GRAY	
35	ЗЕЛЕНый	J	XF81	DARK GREEN	
19	СВЕТЛО-ЗЕЛЕНый	K	XF71	COCKPIT GREEN	
13	СВЕТЛО-ГОЛУБОЙ	L	X14	SKY BLUE	
42	ШАРОВЫЙ	M	XF24	DARK GREY	
08	ВОРОНЕНАЯ СТАЛЬ	N	X10	GUN METAL METALLIC	

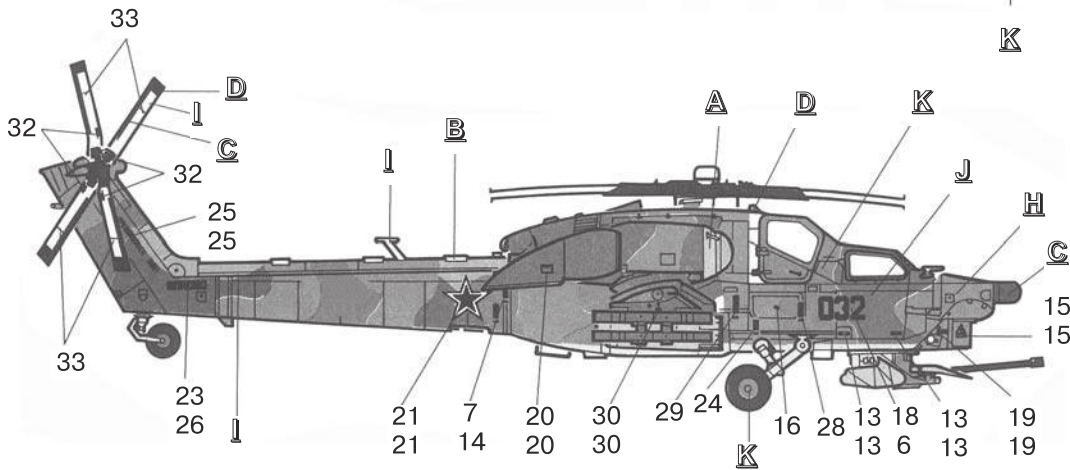
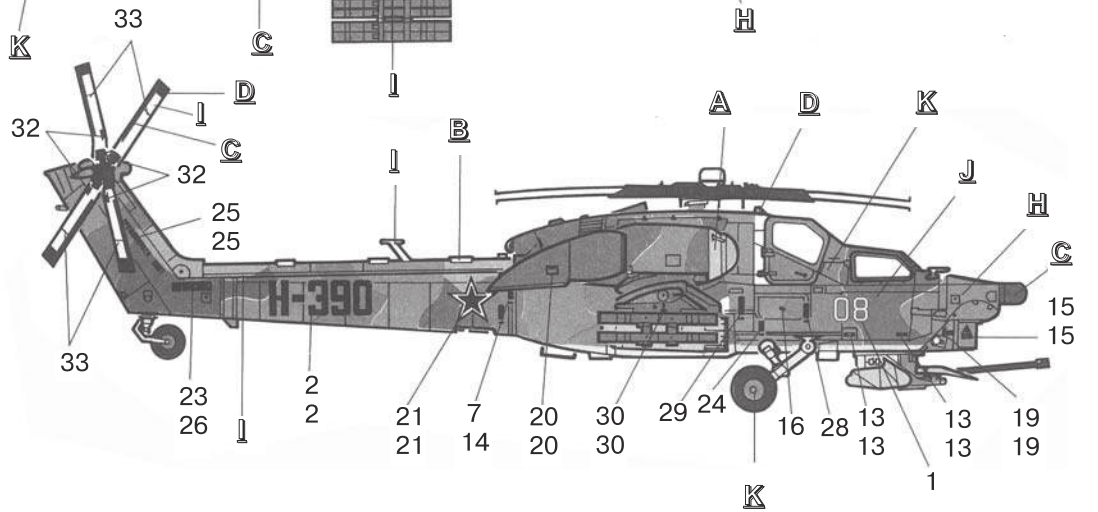
**ИСПОЛЬЗОВАНИЕ  
СДВИЖНЫХ КАРТИНОК  
(ДЕКАЛЕЙ)**

Вырежьте ножницами нужную часть декали, обозначенную соответствующим номером, например **3**. Положите в воду на 1/2 минуты, наложите на необходимую часть модели и сдвиньте легким нажимом пальца. Переведенный рисунок расправьте, лишнюю влагу промокните.

**ОКРАСКА И МАРКИРОВКА  
PAINTING AND MARKING**



**Version 1  
Вариант 1**



**Version 2  
Вариант 2**