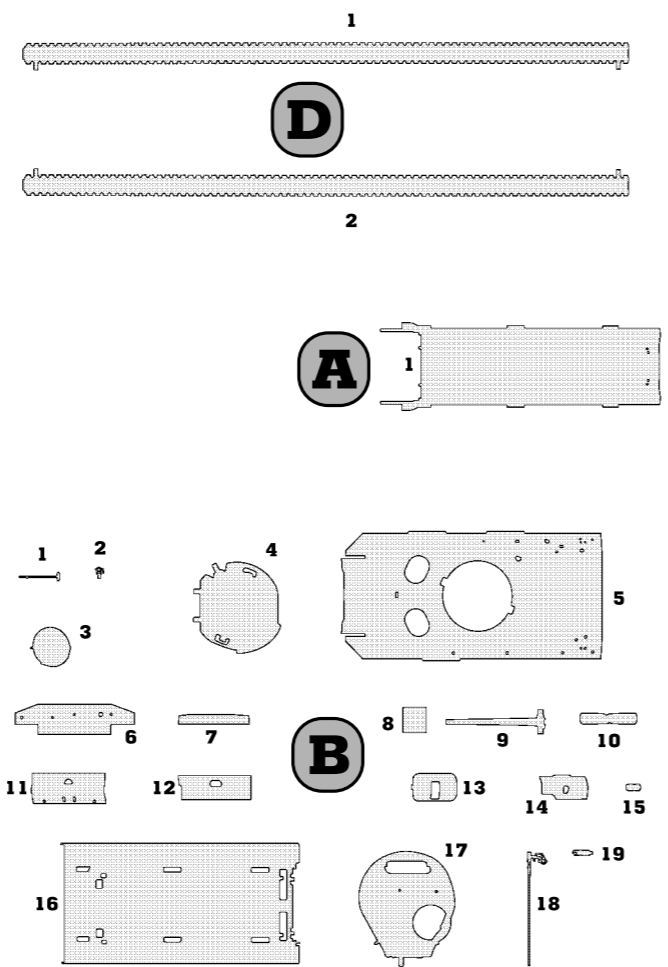
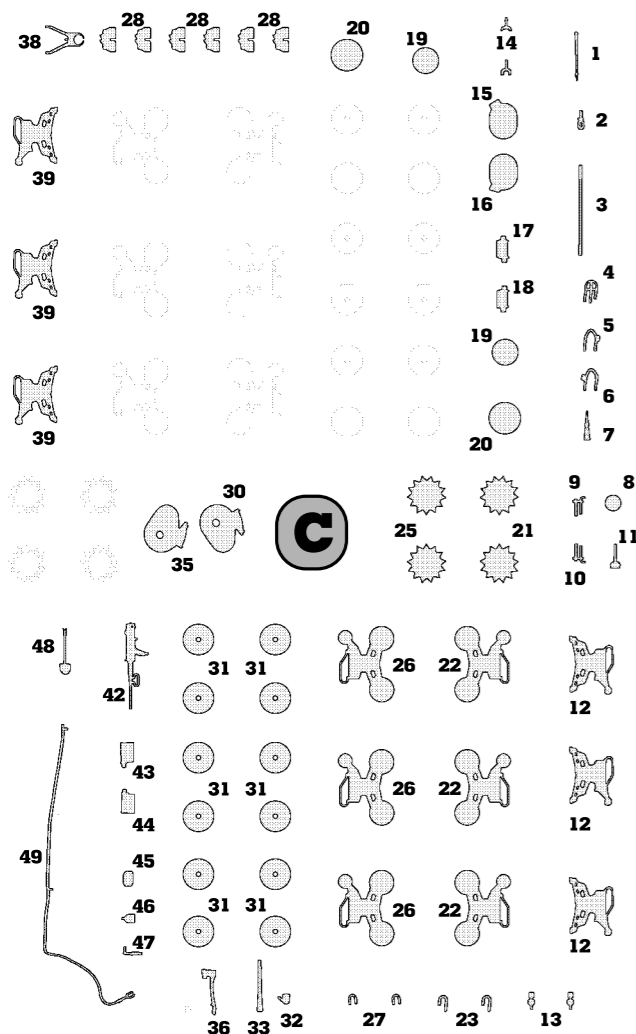
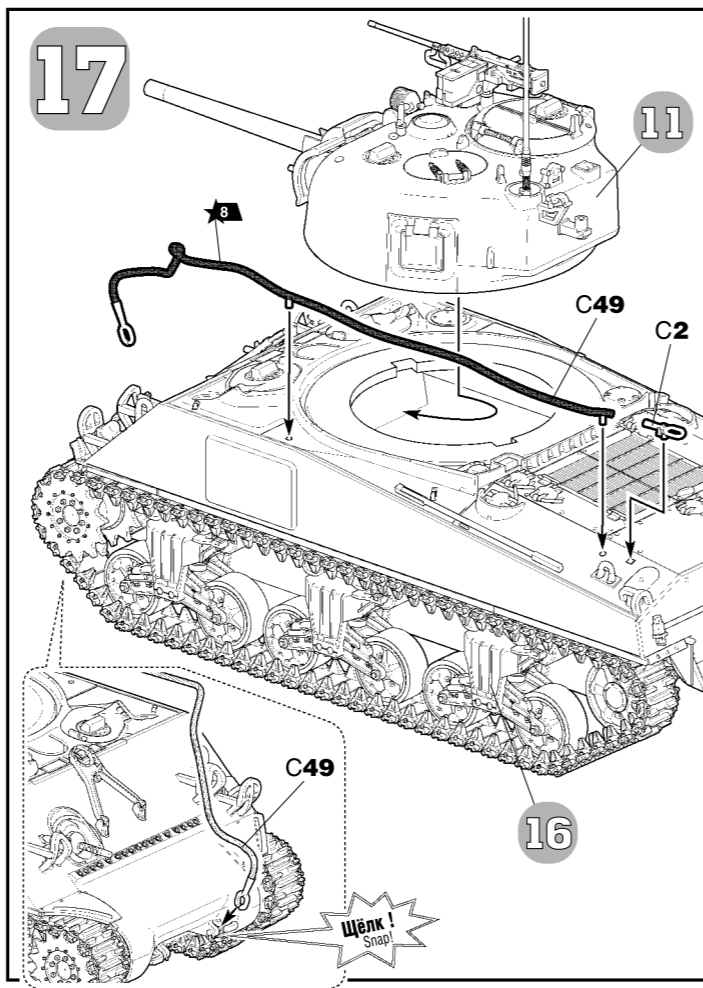
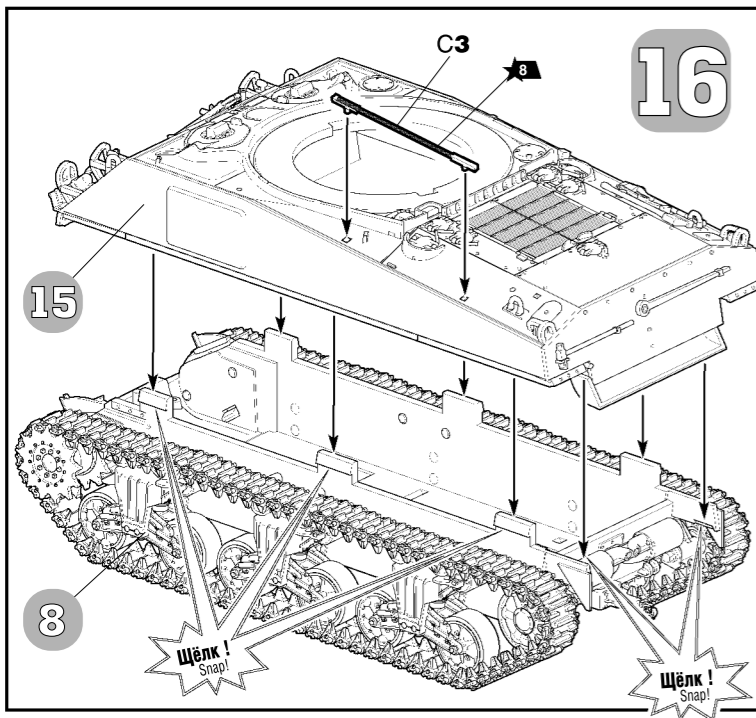


Любые модели и красочный каталог предприятия «ЗВЕЗДА» вы можете приобрести по почте, прислав заявку по адресу:

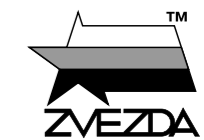
141730, Московская область,
г. Лобня, ул. Промышленная, д.2,
ООО «ЗВЕЗДА»

www.zvezda.org.ru

СОХРАНИТЕ ЭТОТ КУПОН ДЛЯ ВОЗМОЖНЫХ ОБРАЩЕНИЙ



Американский средний танк М4А2 (75) ШЕРМАН



МАСШТАБ 1:72
SCALE

№5063

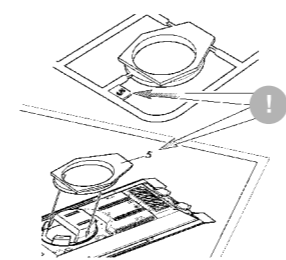


MEDIUM TANK M4A2 SHERMAN 75 MM

СДЕЛАНО В РОССИИ / MADE IN RUSSIA

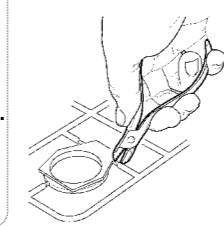
Строго следуйте инструкции по сборке • Для сборки клей НЕ требуется • Будьте осторожны с мелкими деталями

СБОРКА МОДЕЛИ



ВАЖНО!
Чтобы не запутаться в нумерации, отрезайте детали от литника только непосредственно перед самой установкой на модель.
Cut off parts one by one, remember the part numbers
IMPORTANT!

1 Прежде, чем отрезать деталь от литниковой рамки, сверьте её номер с инструкцией.
Before you cut off the detail of the sprue's frame, compare its number with the instruction.



ВАЖНО!
Не «откусывайте» литник вплотную к детали - отступите примерно на 1 мм.
Do not cut off part too tight
IMPORTANT!

2 С помощью кусачек отделяйте деталь от рамки.
Separate the parts from frame with cutter



ВАЖНО!
Будьте осторожны при работе с острым инструментом
Be careful when using sharp tools
IMPORTANT!

3 Зачистите оставшийся срез острым ножом
Remove the remaining plastic with sharp knife

Follow strictly the assembly instruction • No need of glue for assembly • Be careful with small parts

MODEL ASSEMBLY

