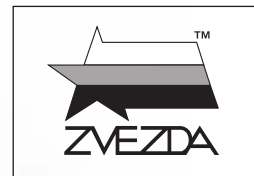


РОССИЙСКАЯ БОЕВАЯ МАШИНА ОГНЕВОЙ ПОДДЕРЖКИ «ТЕРМИНАТОР-2»



№3695



МАСШТАБ 1:35
SCALE

«TERMINATOR-2» RUSSIAN FIRE SUPPORT COMBAT VEHICLE

СДЕЛАНО В РОССИИ
MADE IN RUSSIA

«Терминатор-2» — боевая машина огневой поддержки (БМОП). Является дальнейшим развитием БМОП «Терминатор» первой модели. Новая боевая машина обладает высоким уровнем защищённости, огневой мощи и управляемости. Благодаря мощному и универсальному вооружению способна эффективно бороться с танками, БМП и другими бронированными целями противника, уничтожать огневые точки и фортификационные сооружения противника, а также уничтожать пехоту, применяющую гранатомёты и противотанковые комплексы. Машина отнесена к «прорывным разработкам российского оборонно-промышленного комплекса».

The BMPT "Terminator-2" is an armoured fighting vehicle (AFV) manufactured by Uralvagonzavod. It is the further development of the Russian "Terminator" AFV. The new combat vehicle has a high level of security, firepower and surveillance. Thanks to powerful and versatile weapons (Ataka missiles, 2A42 autocannon and PKTM machine gun) and a new fire control system it is able to effectively combat tanks, infantry fighting vehicles and other armoured enemy targets. This vehicle is classified as a "Breakthrough development of the Russian military industry".

Прежде, чем приступить к сборке модели — внимательно ознакомьтесь с инструкцией.

ВНИМАНИЕ!

Сборку и окраску модели следует проводить в хорошо проветриваемом помещении вдали от источников огня.

Сборку модели производите согласно схеме. Для удобства каждая деталь на сборочной схеме обозначена номером соответствующим номеру на литниковой рамке.

Детали следует отделять от литников ножом или другим режущим инструментом (соблюдая осторожность при работе с острыми предметами). Места среза деталей зачистите ножом или наждачной бумагой.

Модель рекомендуется окрашивать специальными красками для пластиковых

моделей, выпускаемыми предприятием «ЗВЕЗДА».

Приступая к сборке модели, заранее ознакомьтесь со схемой окраски.

Перед окраской модель рекомендуется обезжирить, например мыльным раствором, и тщательно просушить.

Краски и клей в комплект не входят.

Для сборки модели рекомендуется использовать клей, выпускаемый предприятием «ЗВЕЗДА».

Используйте минимальное количество клея. Избегайте его попадания на окрашенные поверхности модели.

ВНИМАНИЕ!

ATTENTION - Useful advice!

Study the instructions carefully prior to assembly. Remove parts from frame with a sharp knife or a pair of scissors and trim away excess plastic. Do not pull off parts. Assemble the parts in numerical sequence. Use plastic cement ONLY and use cement sparingly to avoid damaging the model. Paint small parts before detaching them from frame. Remove paint where parts are to be cemented.

ACHTUNG - Ein nützlicher Rat!

Vor der Montage die Zeichnung aufmerksam studieren. Die einzelnen Montageteile mit einem Messer oder einer Schere vom Spritzling sorgfältig entfernen. Eventuelle Grate werden mit einer Klinge oder feinem Schmirgelpapier beseitigt. Keinesfalls die Montageteile mit den Händen entfernen. Bei der Montage der Tafelnumerierung folgen. Die Nummer der schon montierten Teile auf dem Spritzling ankreuzen. Bitte nur Plastikklebstoff verwenden.

ATTENZIONE - Consigli utili!

Prima di iniziare il montaggio, studiare attentamente il disegno. Staccare con molta cura i pezzi dalle stampate, usando un tagliabalsa oppure un paio di forbici e togliere con una piccola lima o con carta vetro fine eventuali sbavature. Mai staccare i pezzi con le mani. Montarli seguendo l'ordine della numerazione delle tavole. Eliminare dalla stampata il numero del pezzo appena montato, facendogli sopra una croce.

ATENCIÓN - Consejos útiles!

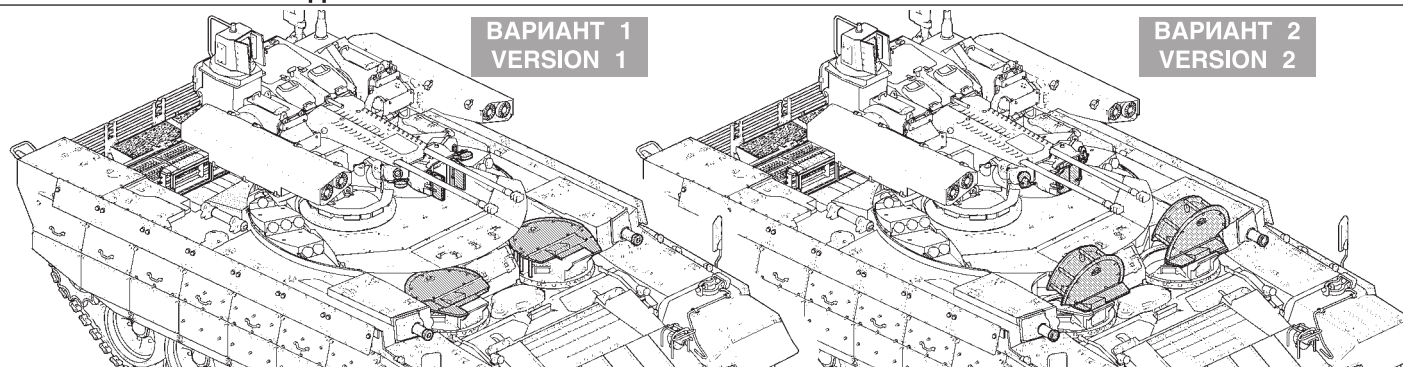
Estudiar las instrucciones cuidadosamente antes de comenzar el montaje. Separar las piezas de las bandejas con un cuchillo afilado o un par de tijeras, y retirar el exceso de plástico o rebaba. No arrancar las piezas. Montar las piezas en orden numérico. Utilizar SOLAMENTE pegamento para plástico y en poca cantidad para evitar que se dane el modelo. Pintar las piezas pequeñas antes de separarlas de la bandeja. Retirar la pintura de los lugares por donde se deban pegar las piezas.

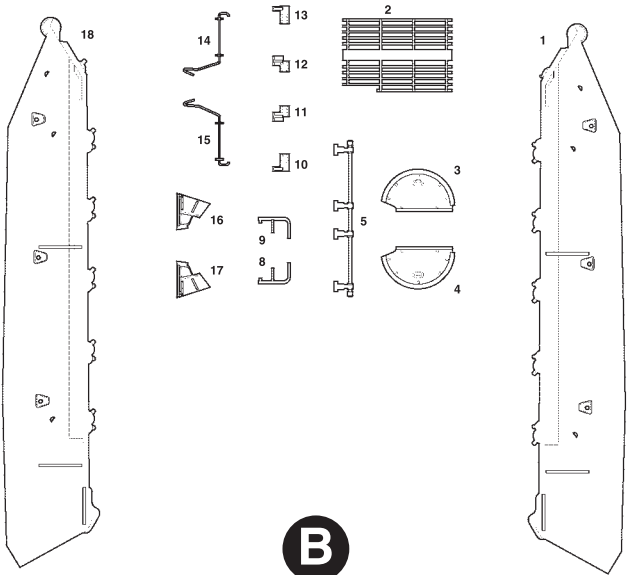
ATTENTION - Conseils utiles!

Avant de commencer le montage, étudier attentivement le dessin. Détacher avec beaucoup de soin les morceaux des moules en usant un massicot ou bien un pair de ciseaux et couper avec une petite lame ou avec de papier de verre fin ébarbages éventuels. Jamais détacher les morceaux avec les mains. Monter les en suivant l'ordre de la numération des tables. Eliminer de la moule le numéro de la pièce qui vient d'être montée, en le bifant avec une croix. Employer seulement de la colle pour polystirol.

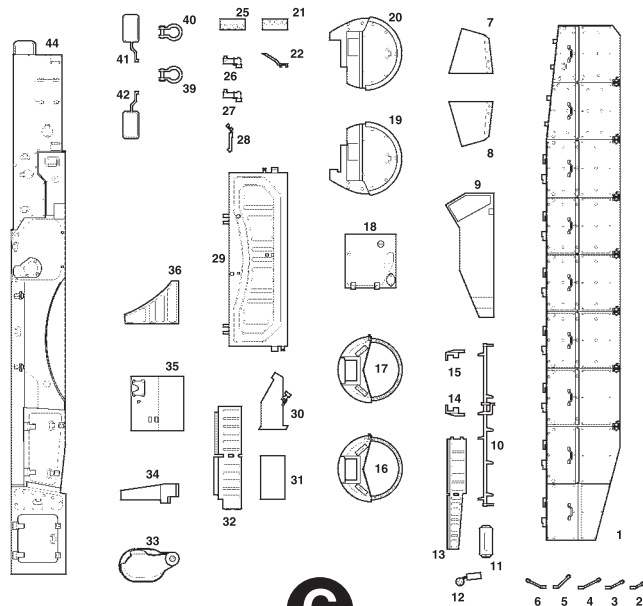
ВАРИАНТЫ СБОРКИ МОДЕЛИ

THE MODEL ASSEMBLING VERSIONS

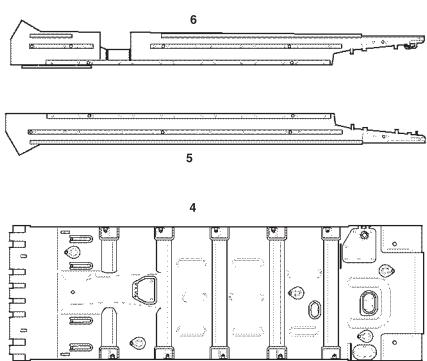
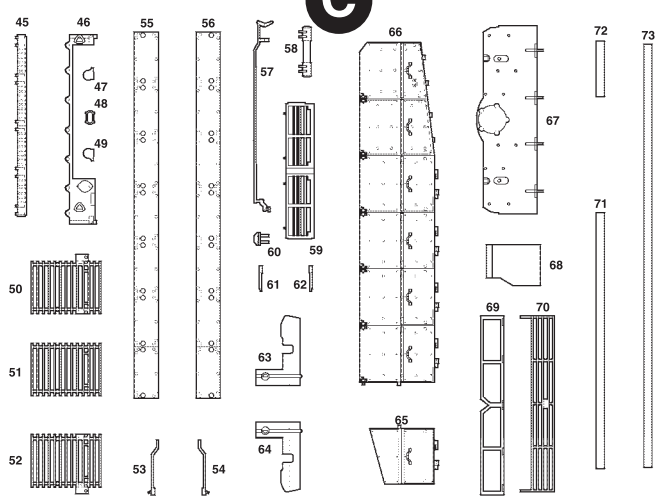
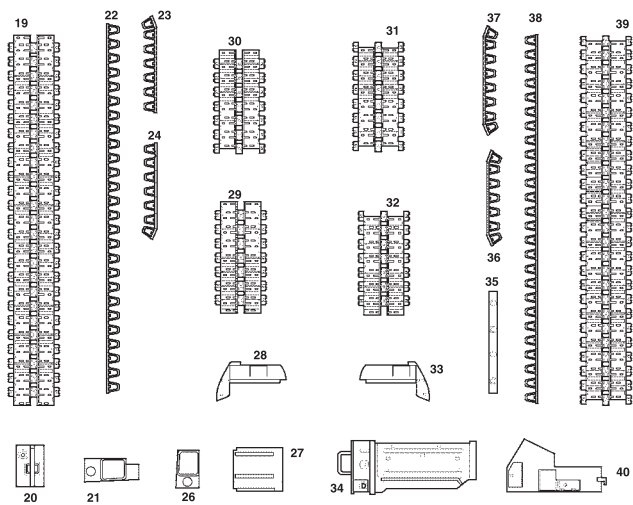




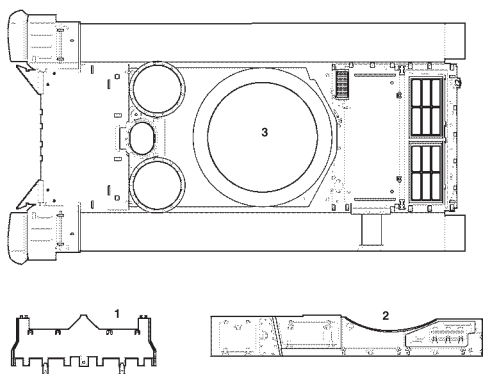
B



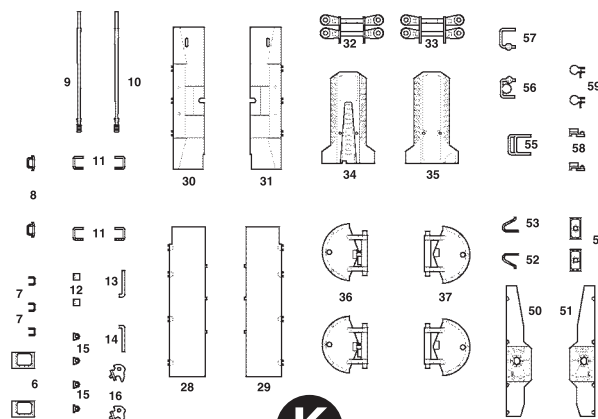
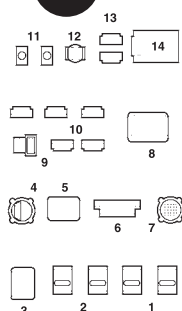
C



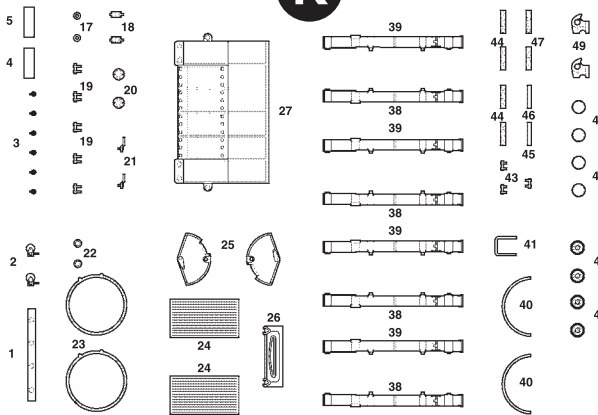
A

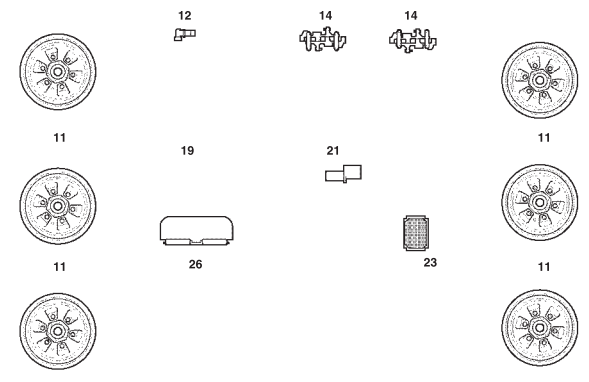
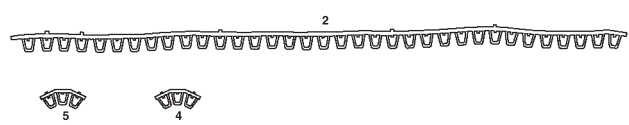
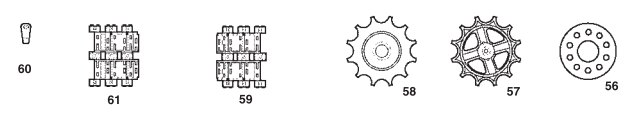
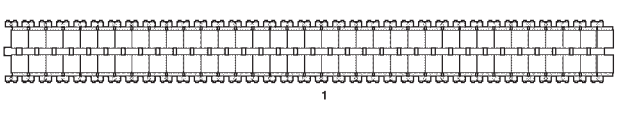
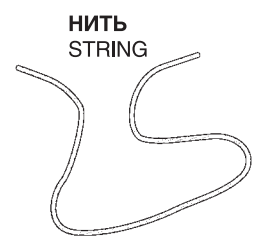
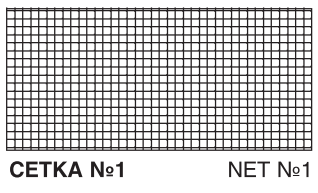
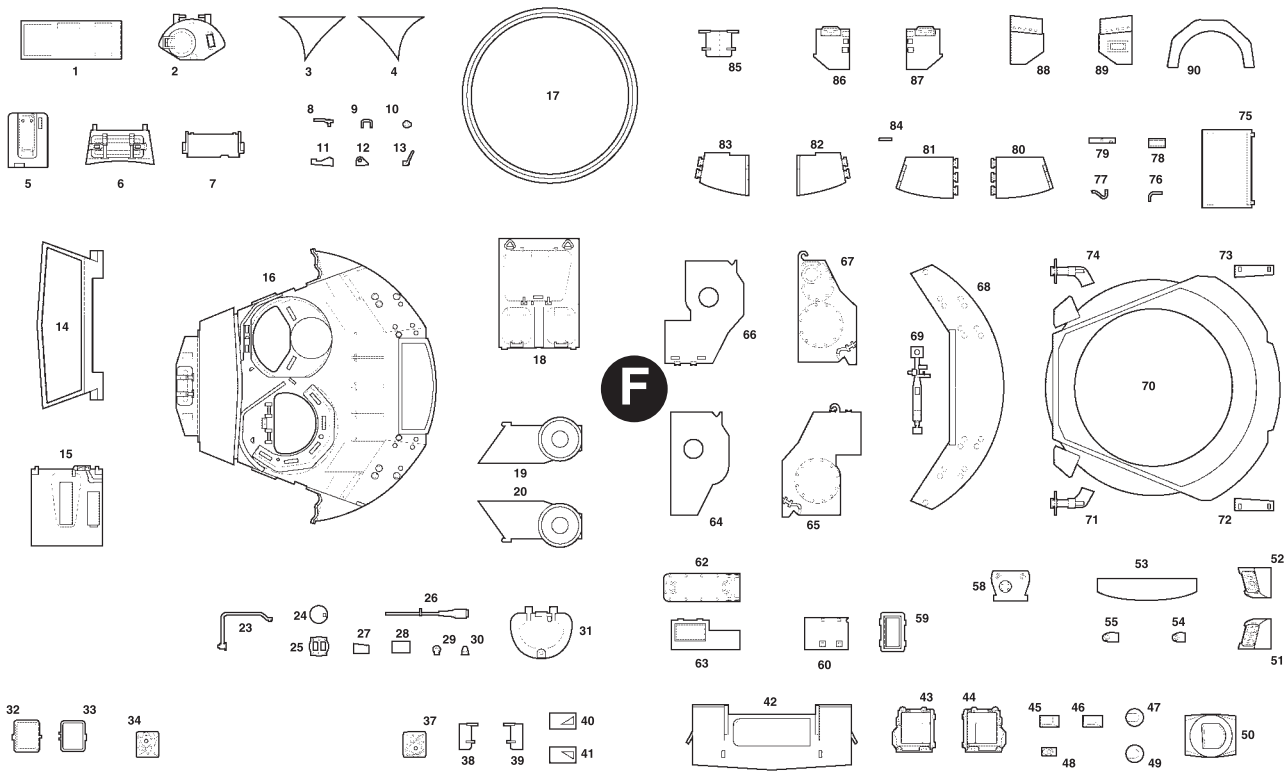


E

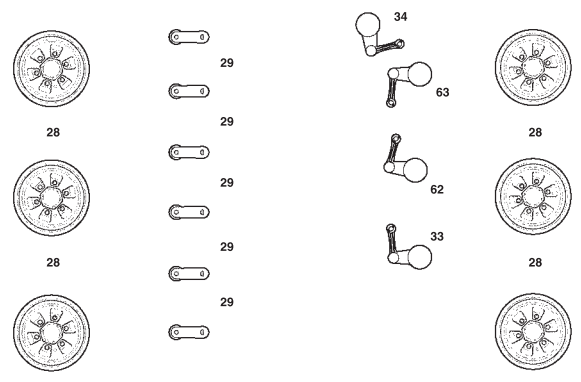


K





D
x2





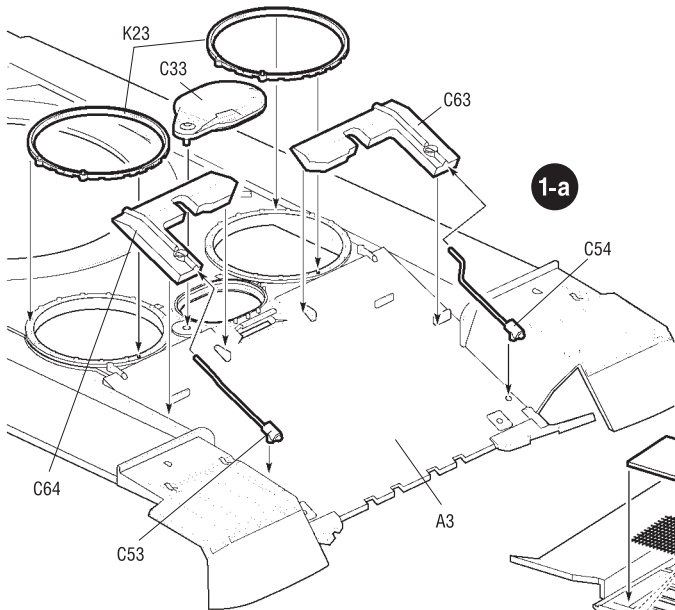
Приклеить деталь на указанное место / To glue a detail on the specified place



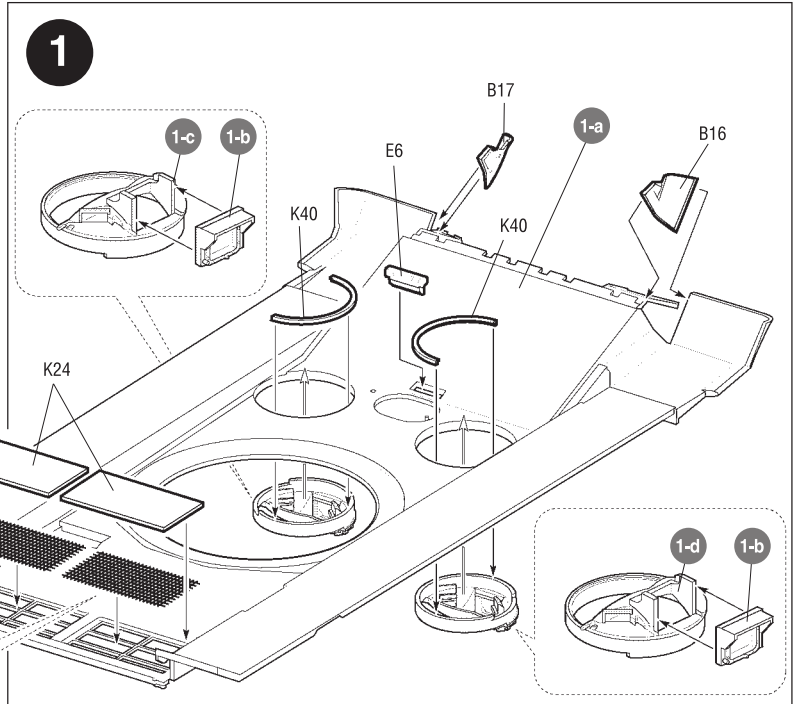
Установить деталь на указанное место без клея / To establish a detail on the specified place without glue



Варианты сборки / Assembling versions



1-a



1

1-c

1-b

1-a

B16

1-d

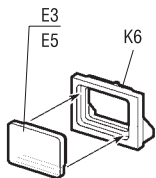
1-b

Используйте этот рисунок как шаблон для раскроя сеток.
Use this picture as pattern for Net.

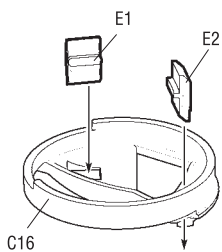


СЕТКА №2

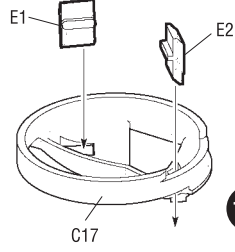
NET №2



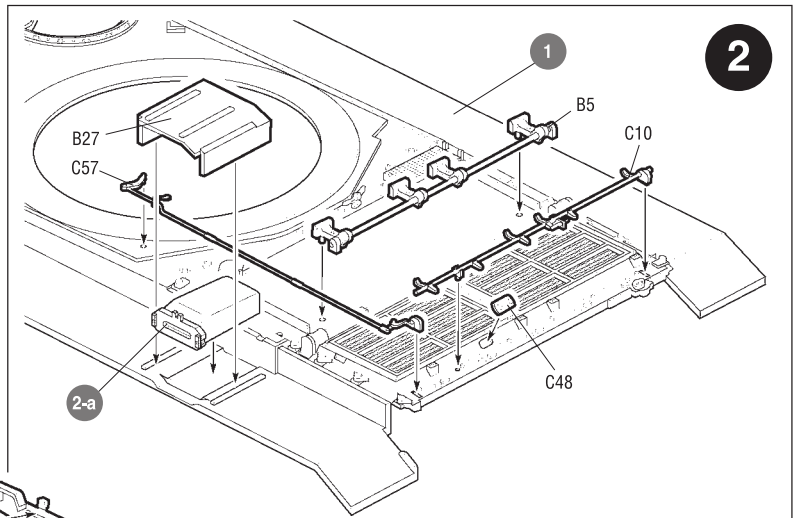
1-b x2



1-c



1-d



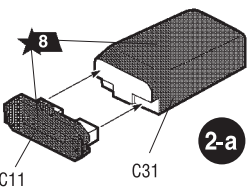
2

1

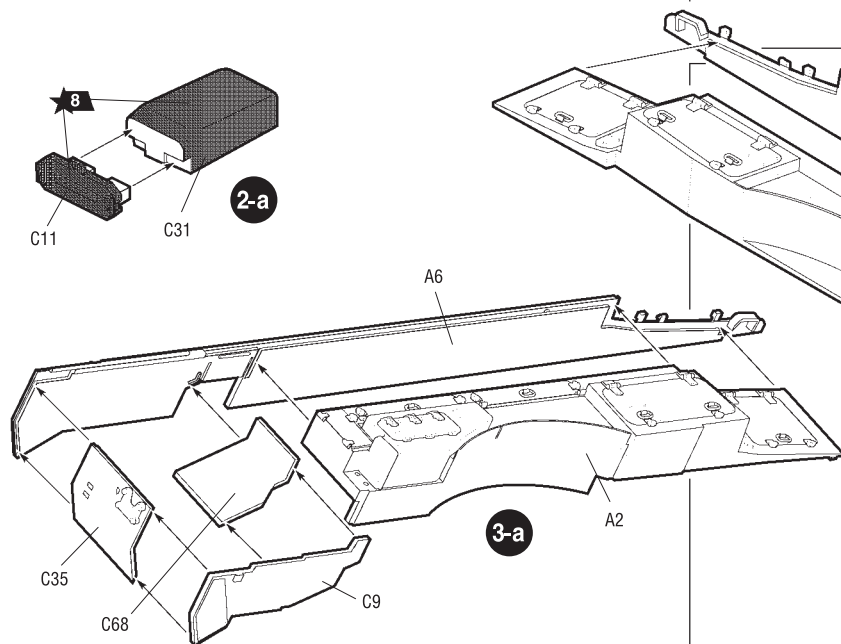
B5

C10

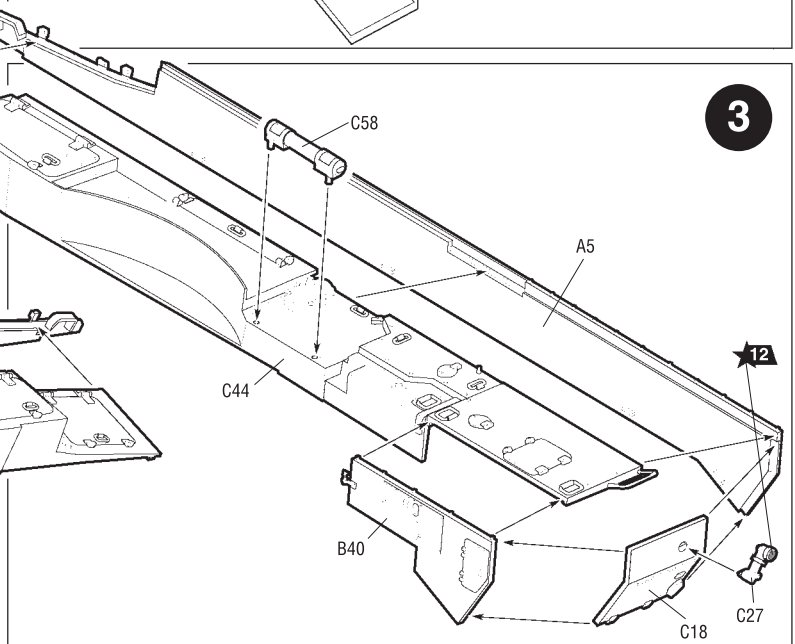
2-a



2-a



3-a



3

C58

A5

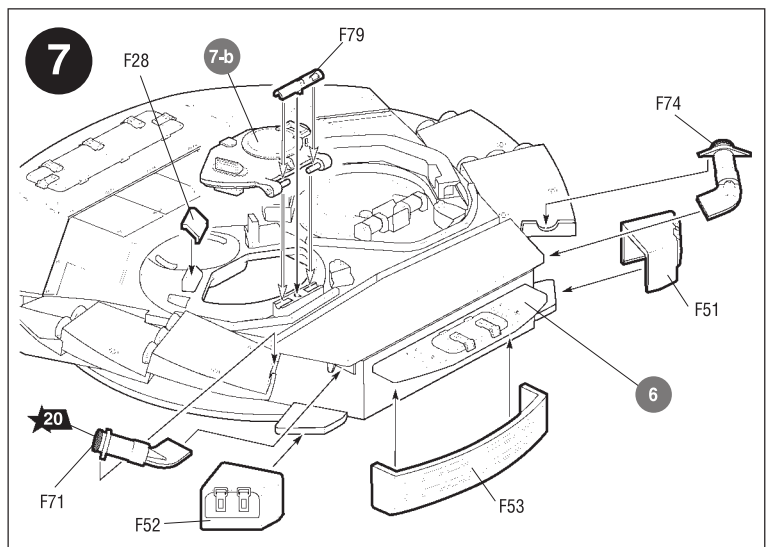
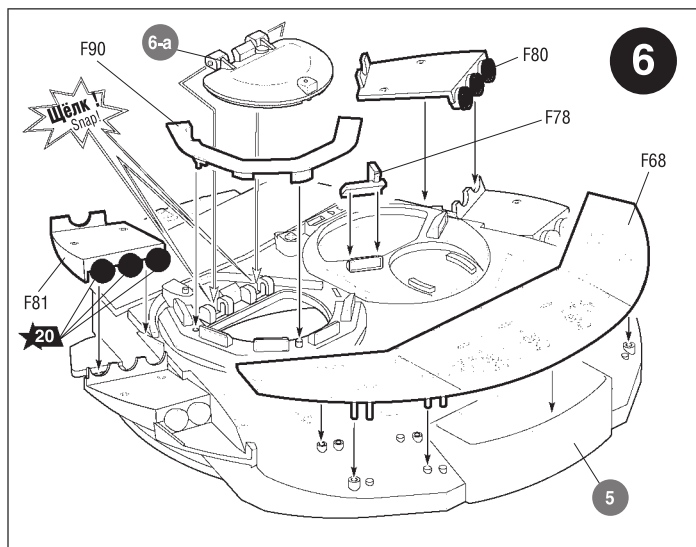
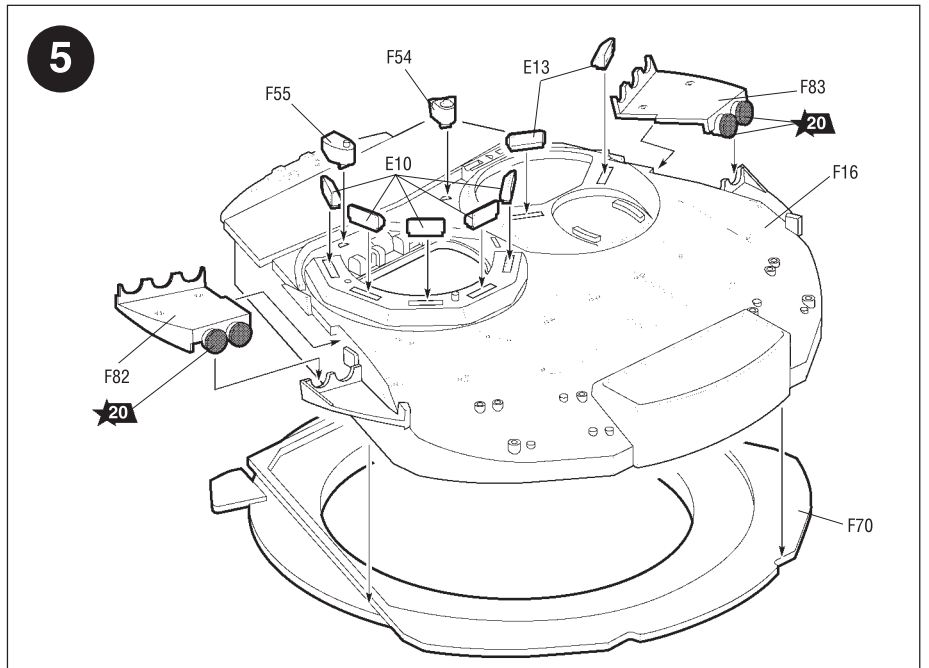
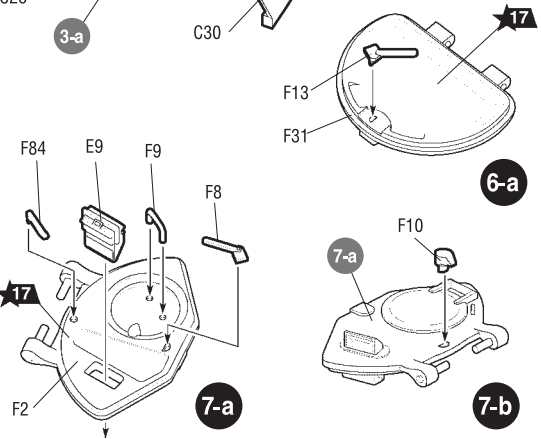
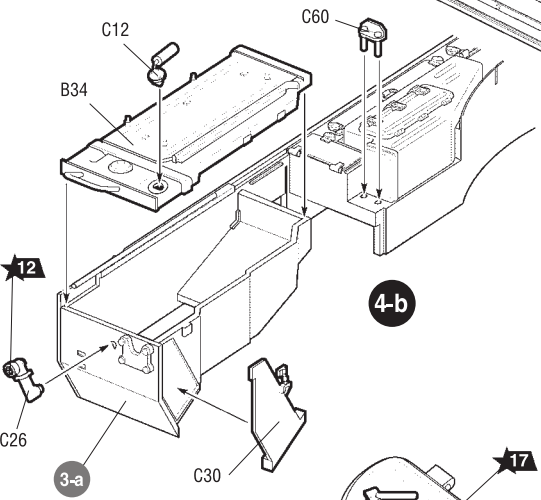
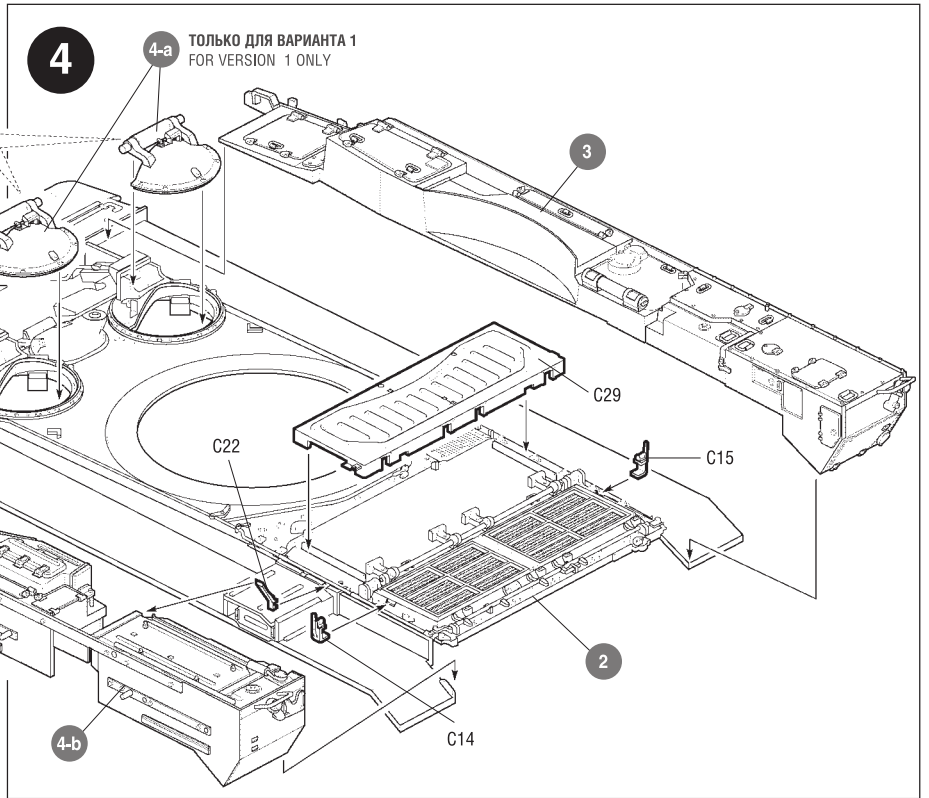
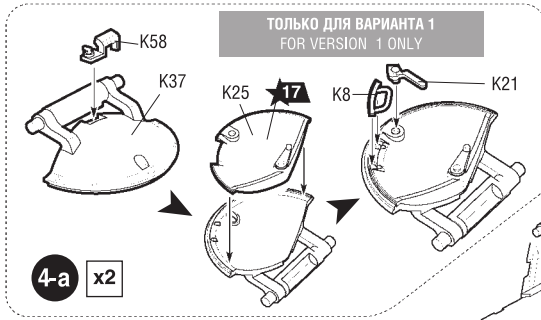
C44

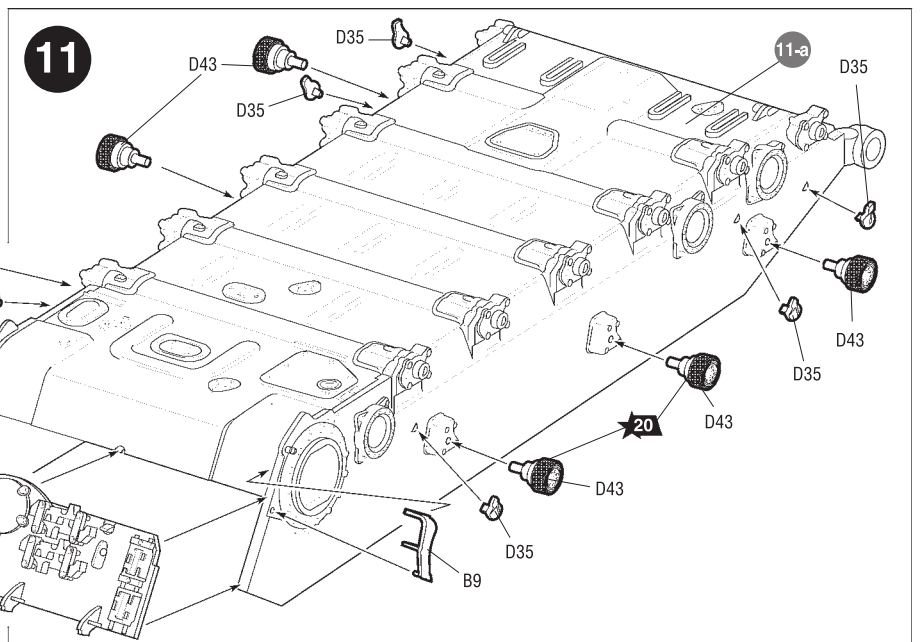
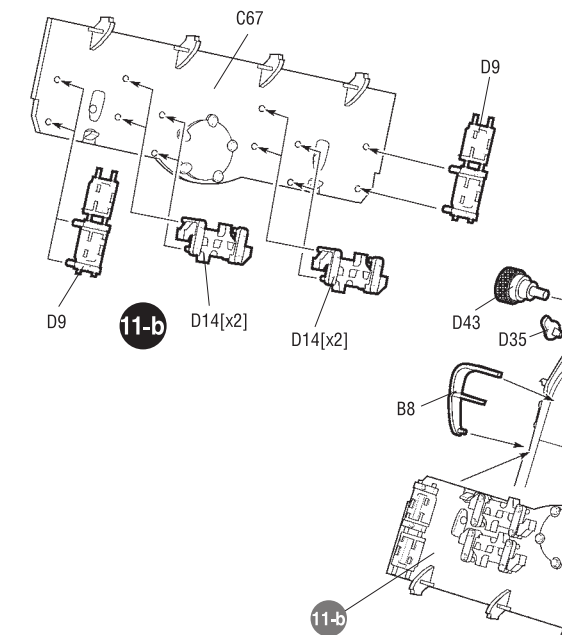
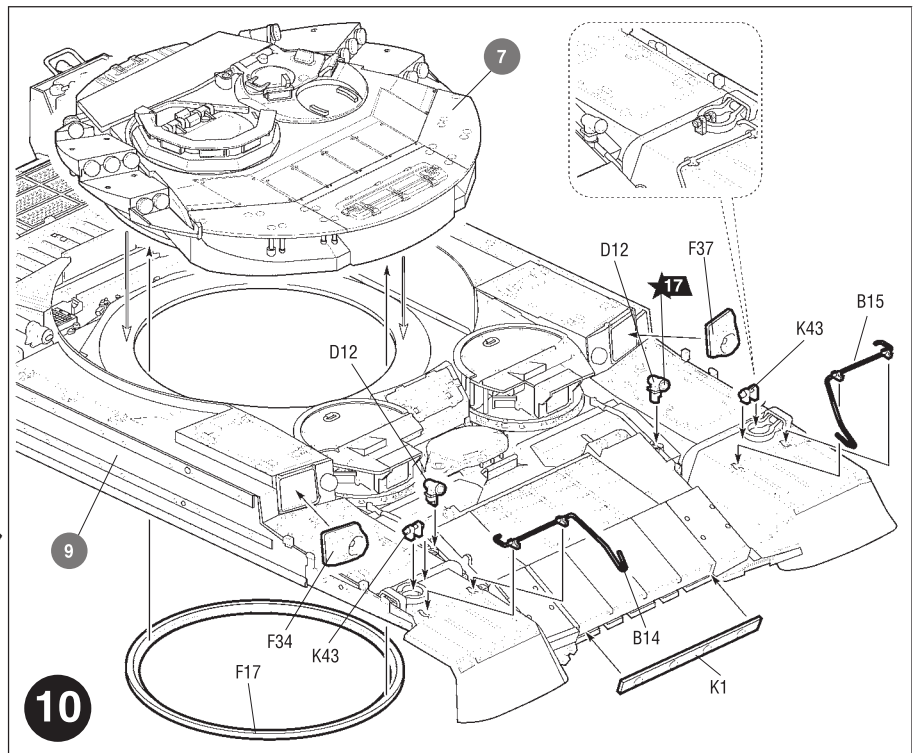
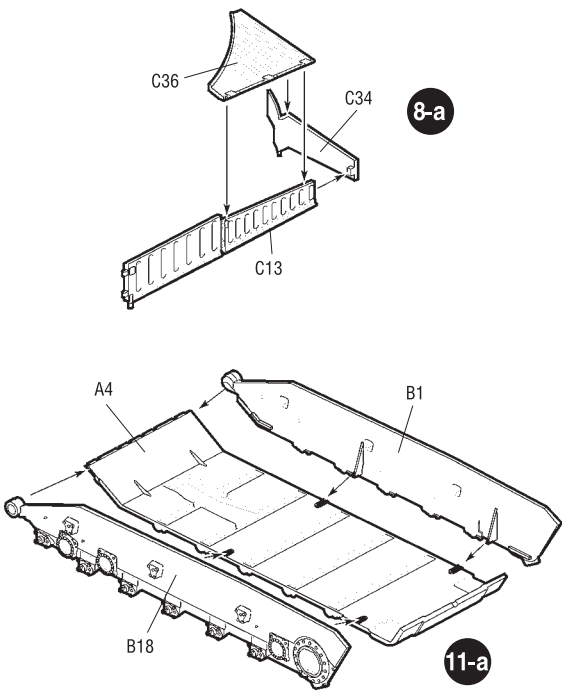
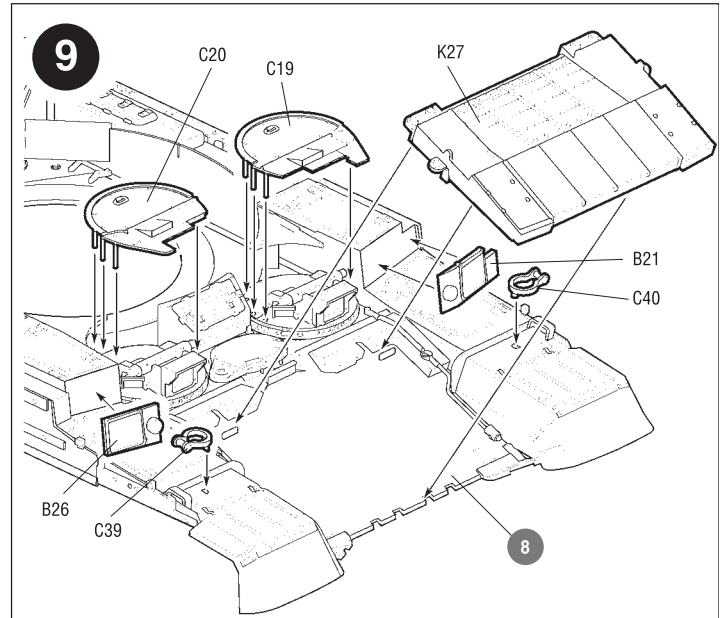
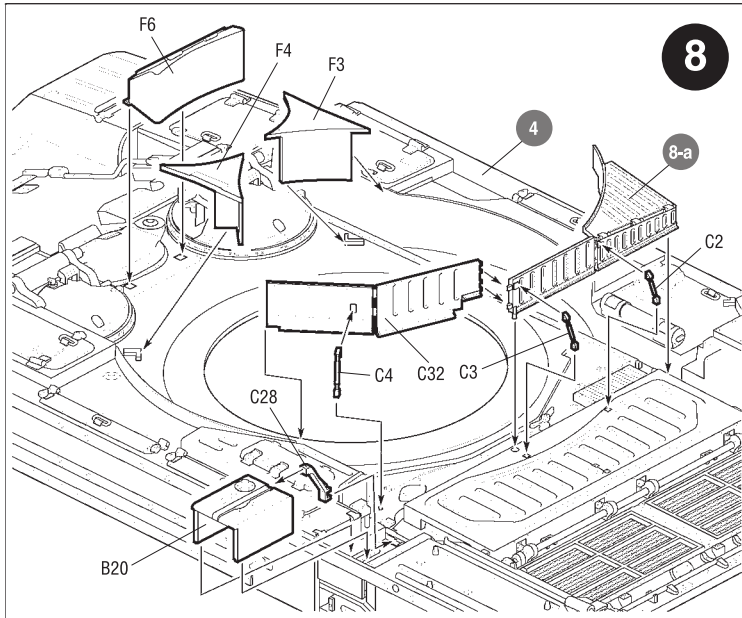
B40

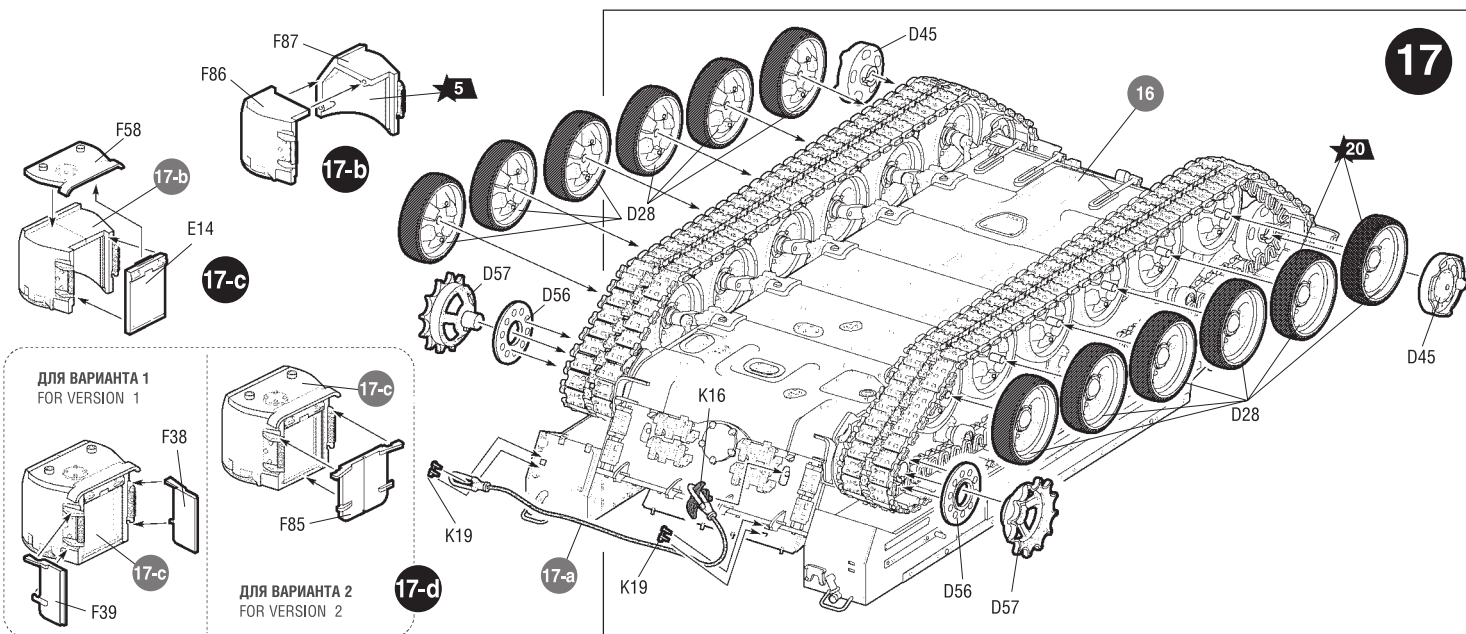
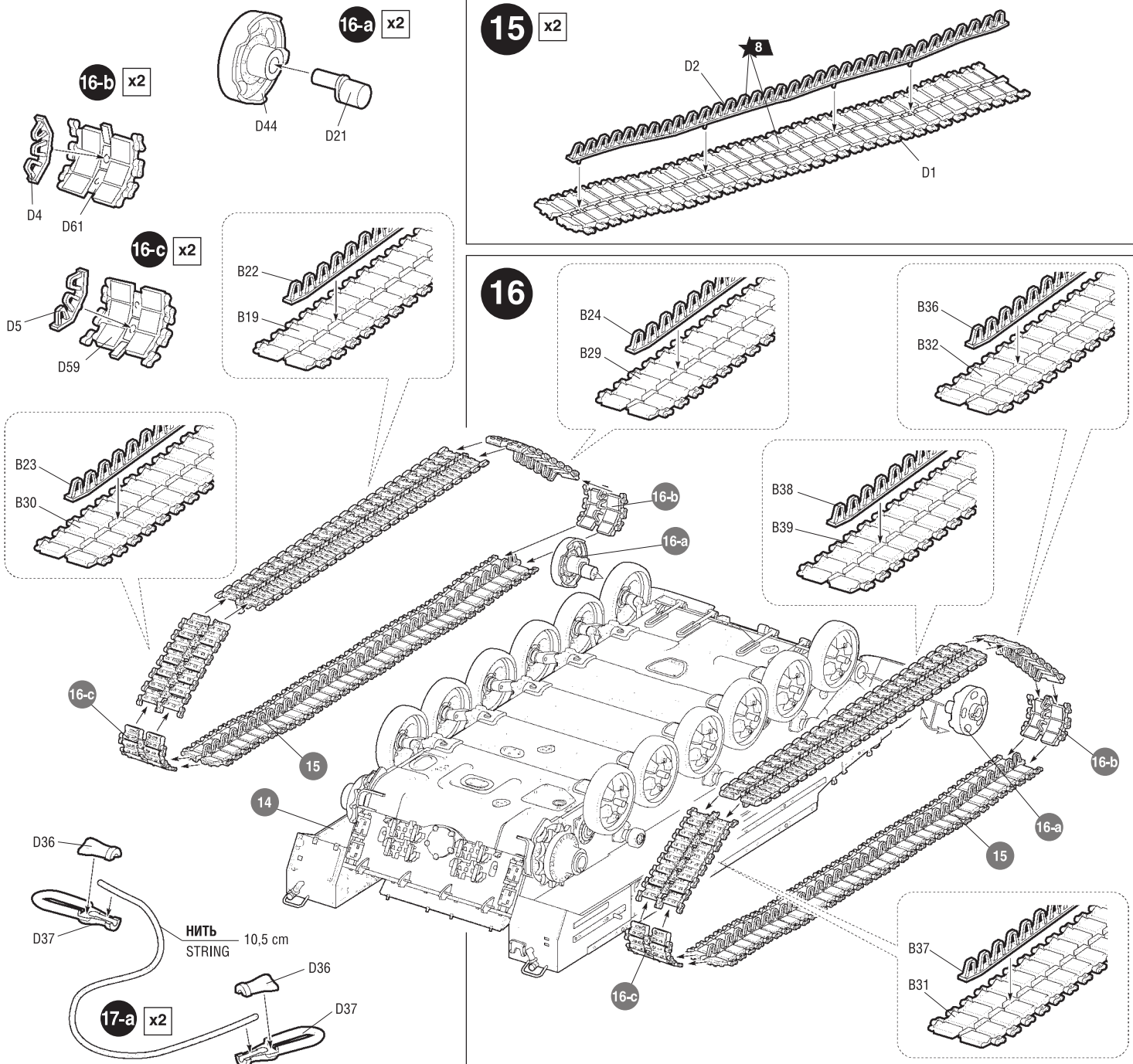
C18

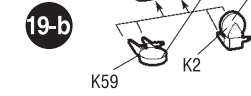
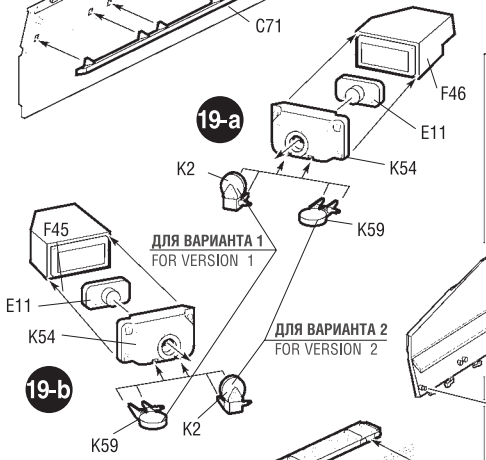
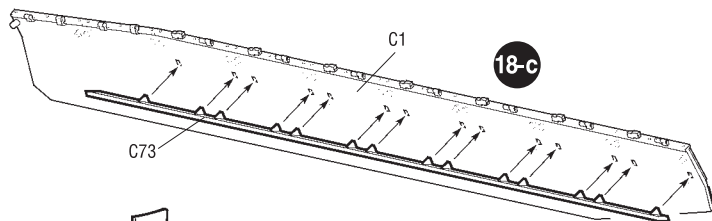
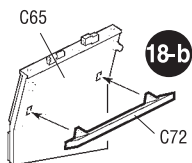
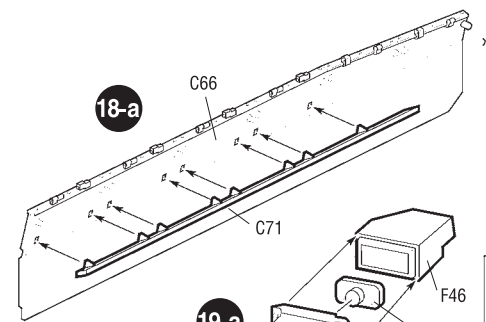
C27

3



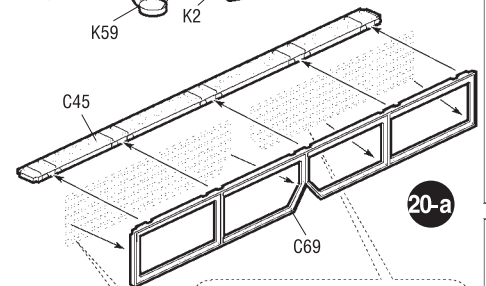




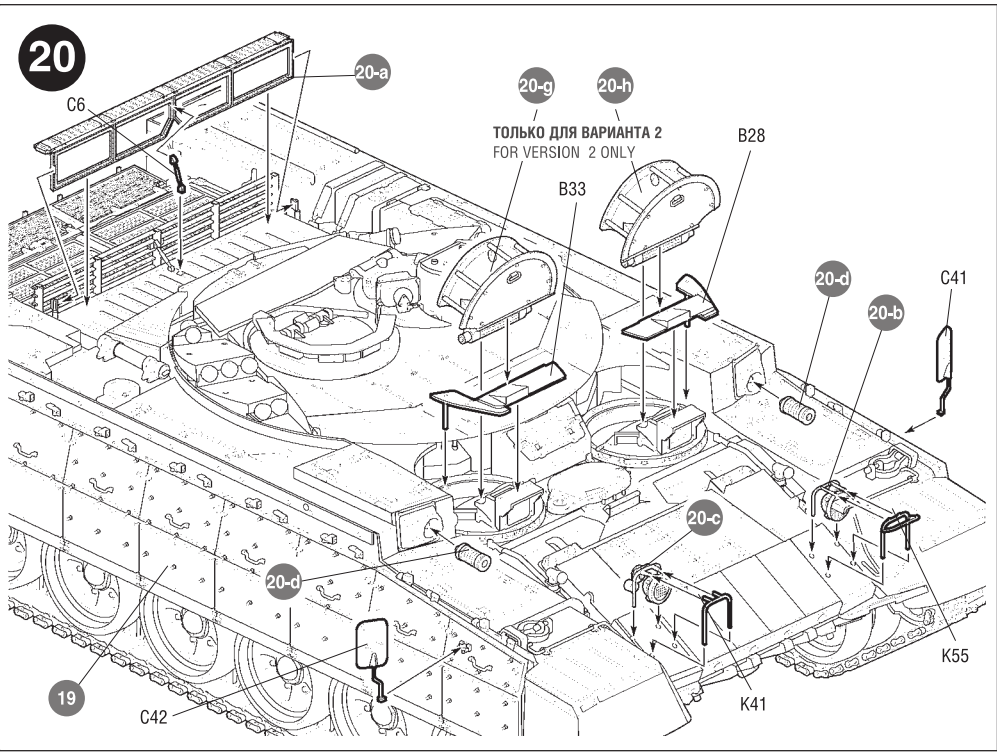
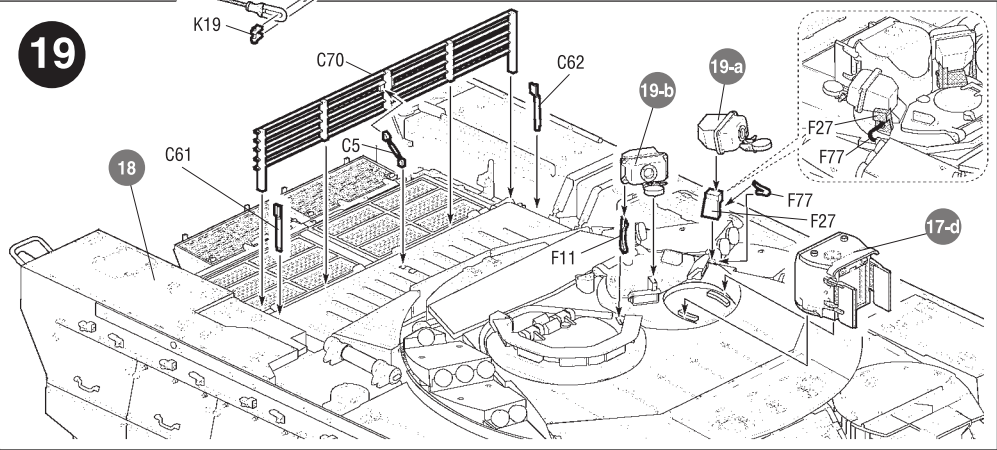
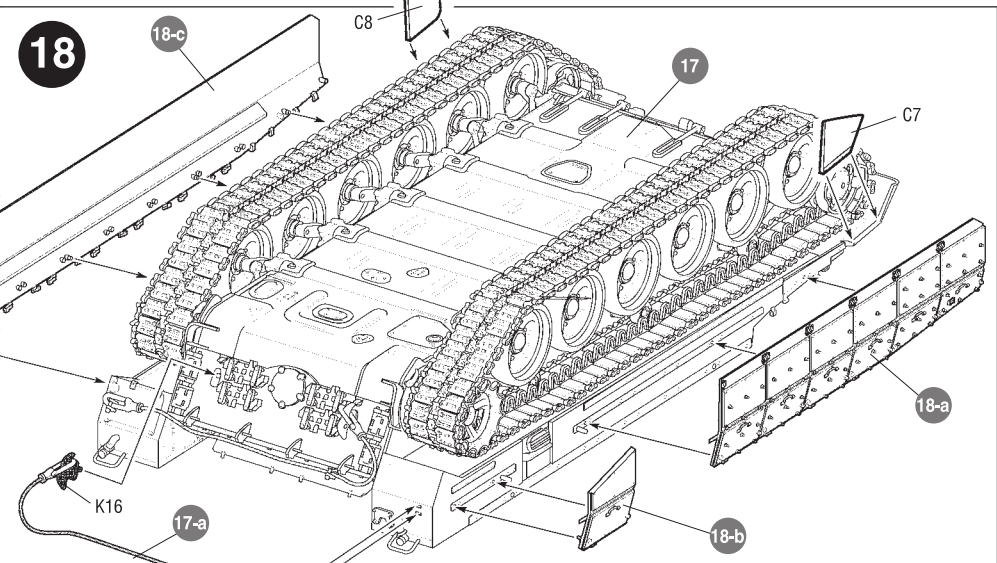
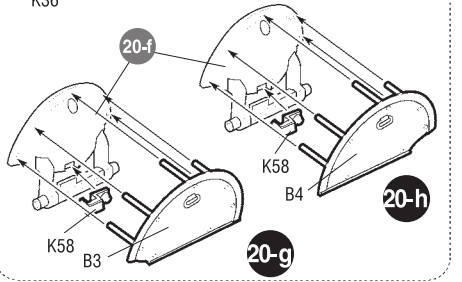
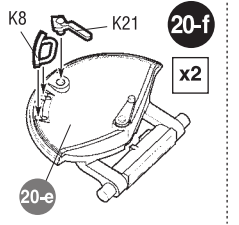
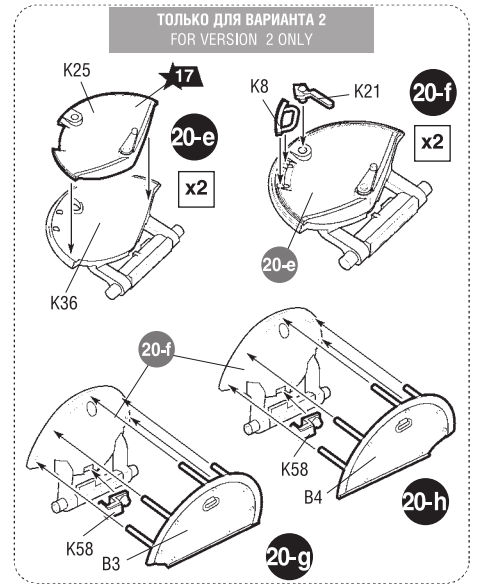
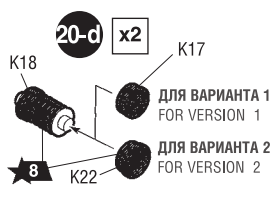
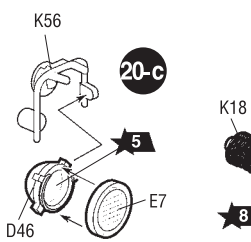
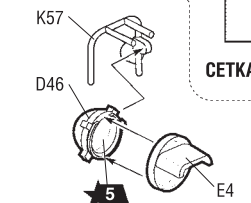
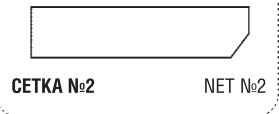


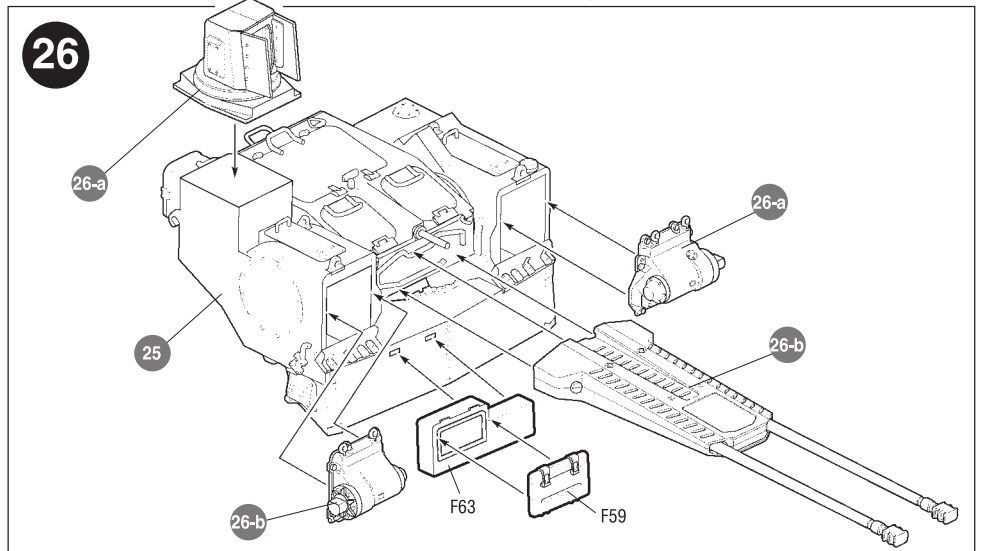
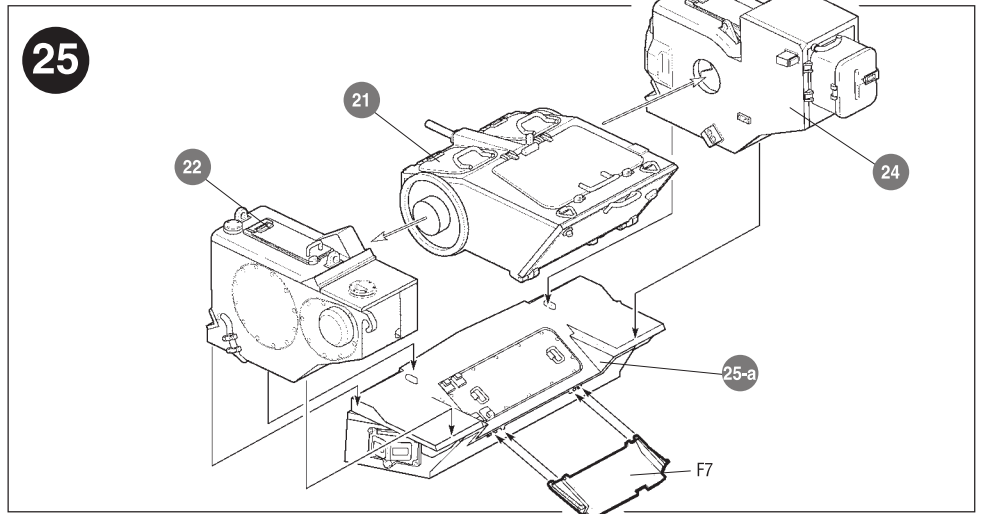
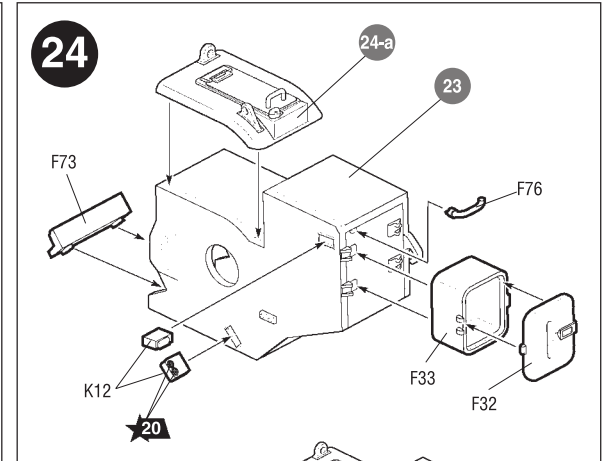
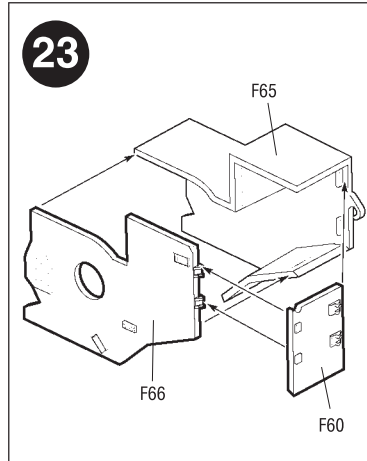
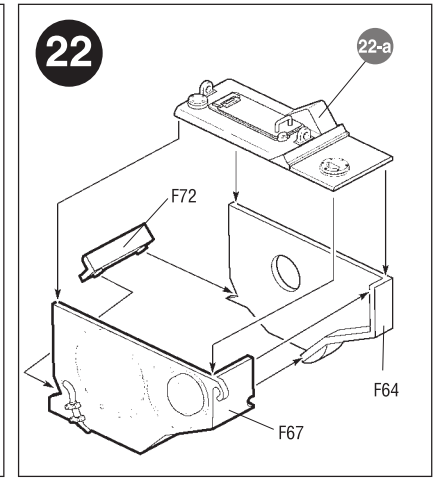
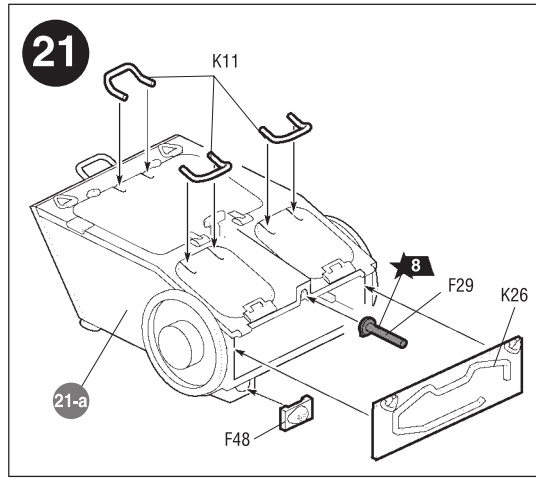
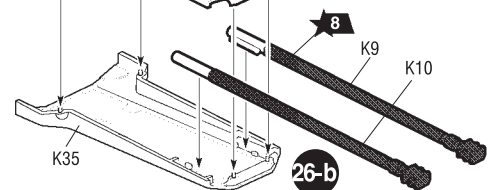
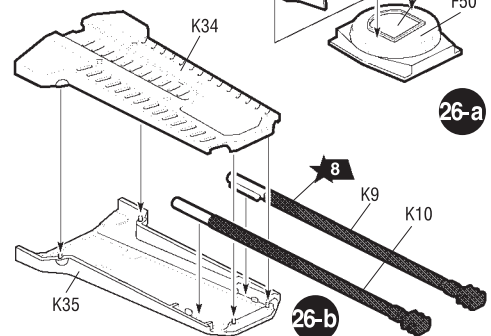
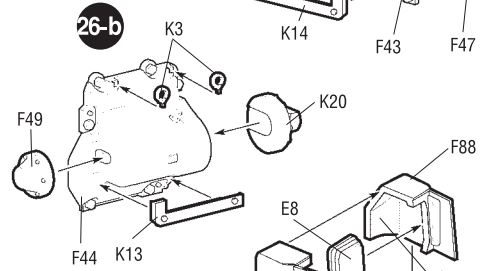
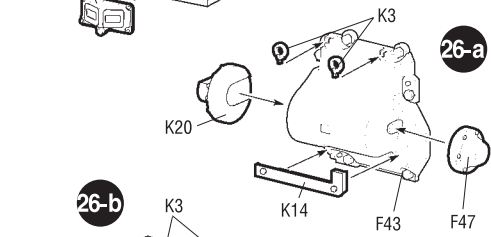
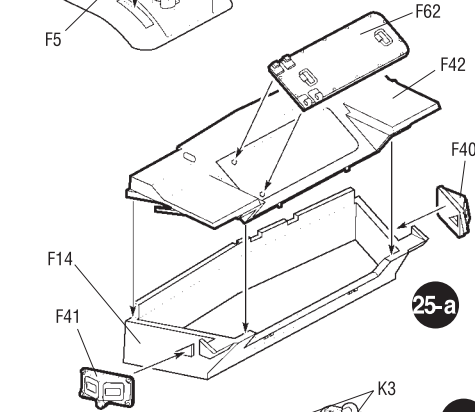
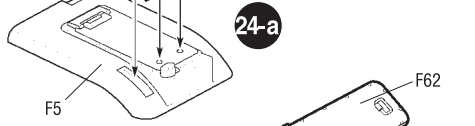
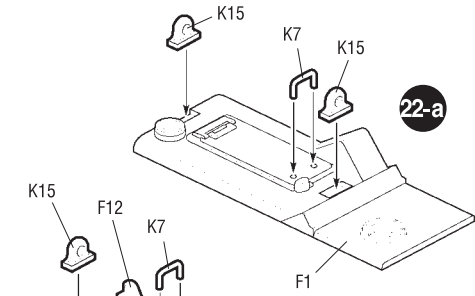
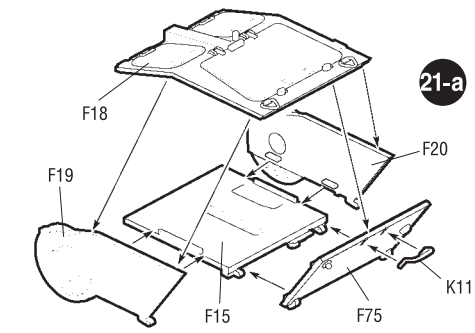
ДЛЯ ВАРИАНТА 1
FOR VERSION 1

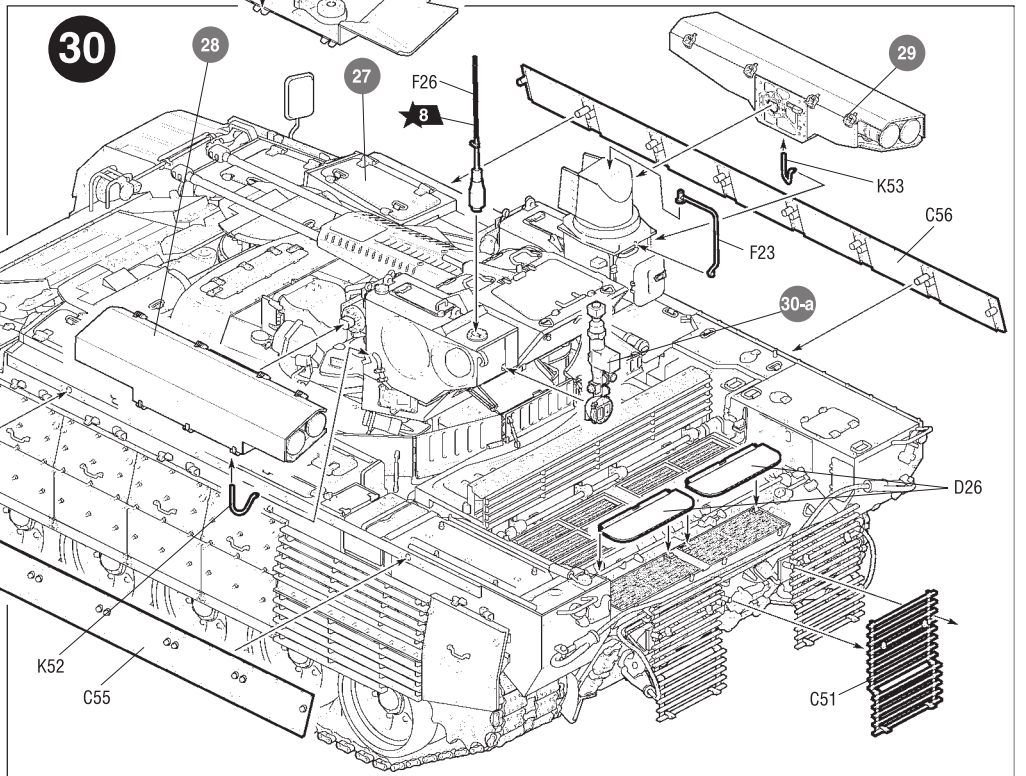
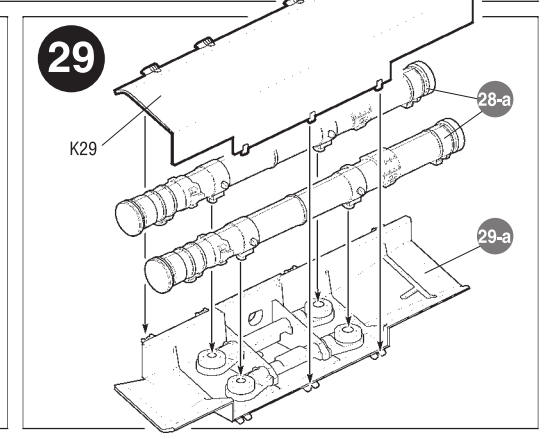
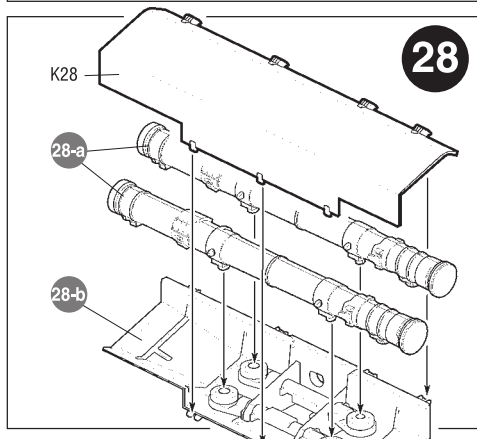
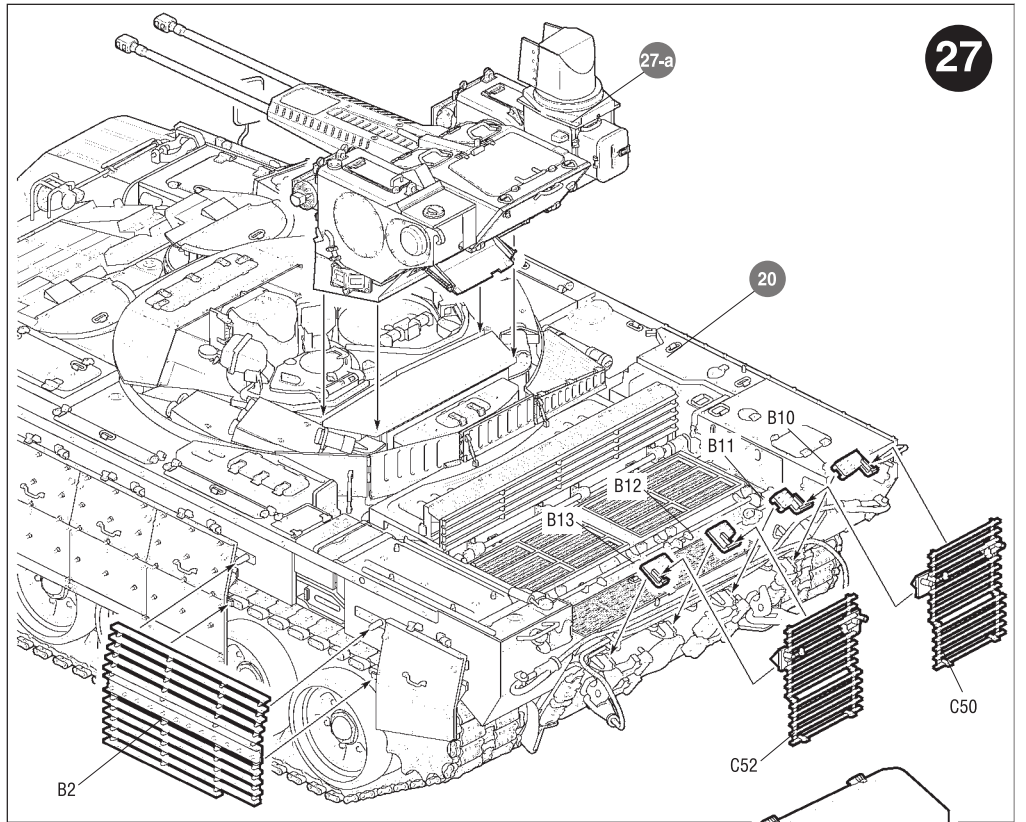
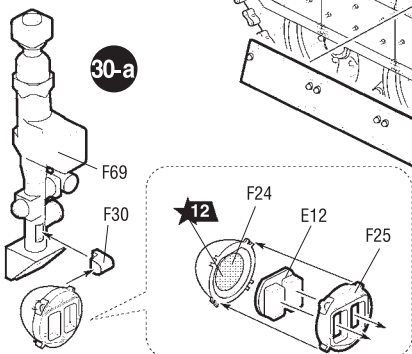
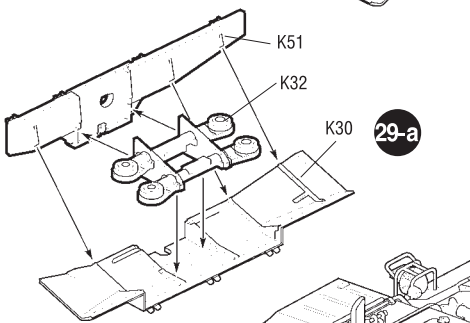
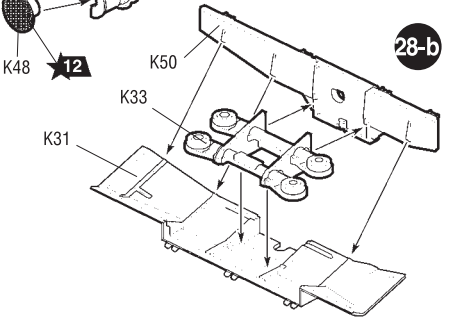
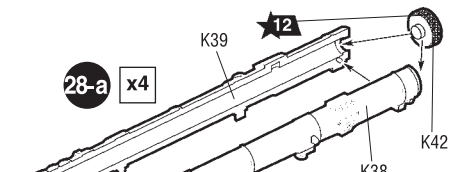
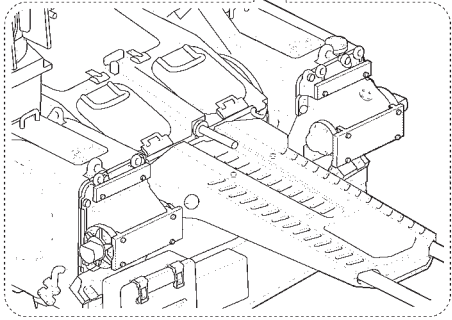
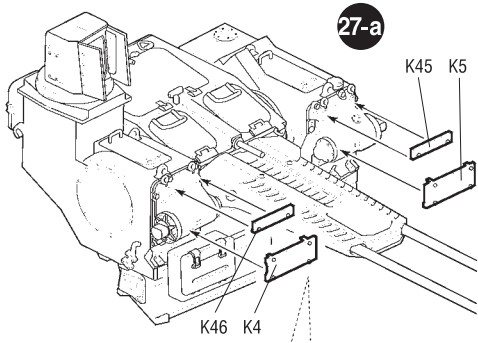
ДЛЯ ВАРИАНТА 2
FOR VERSION 2

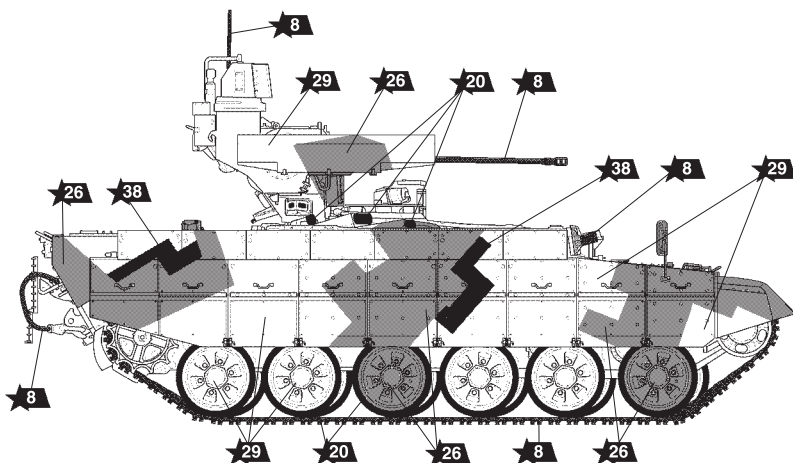


Используйте этот рисунок
как шаблон для раскрой сеток.
Use this picture as pattern for Net.





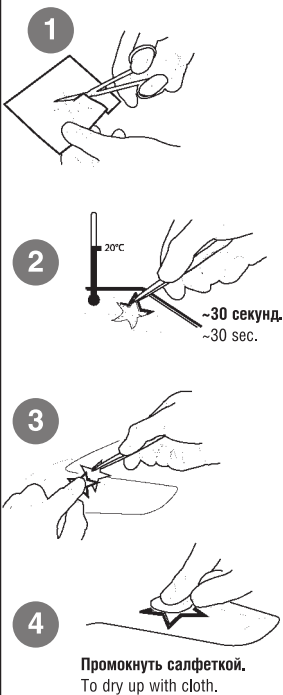




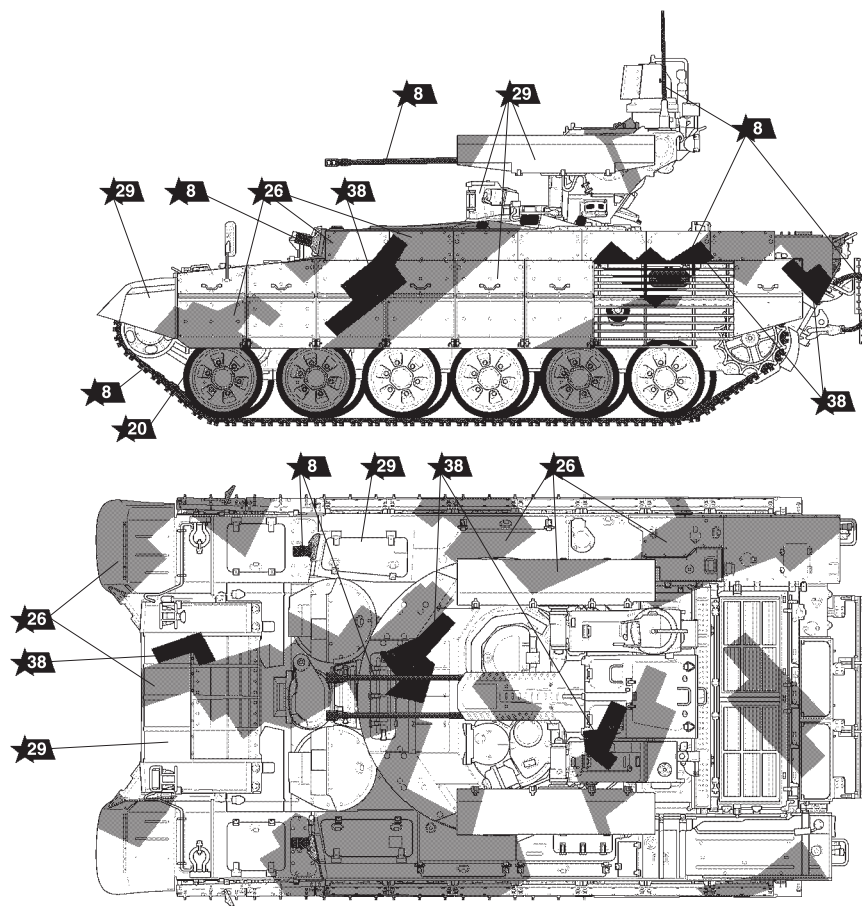
ИСПОЛЬЗУЕМЫЕ ЦВЕТА
THE COLORS USED

ЗВЕЗДА	Tamiya
★5	серебро X11 silver
★8	воронёная сталь X10 blue steel
★12	красный XF7 red
★17	белый XF2 white
★20	чёрный XF1 black
★26	земляной XF52 earth
★29	бежевый XF57 beige
★38	тёмно-коричневый XF10 dark-brown

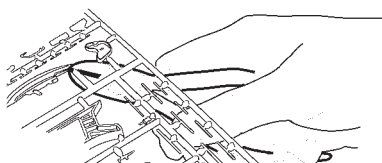
ИСПОЛЬЗОВАНИЕ
СДВИЖНЫХ КАРТИНОК
(ДЕКАЛЕЙ)



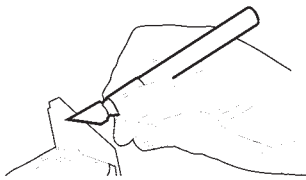
DIRECTIONS
FOR APPLYING
THE DECALS



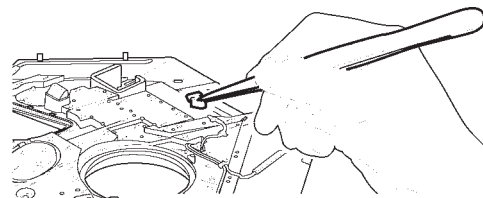
ЭТИ ИНСТРУМЕНТЫ ПОМОГУТ ВАМ КАЧЕСТВЕННО СОБРАТЬ МОДЕЛЬ:



Кусачки бокорезы кат. №1101



Нож цанговый кат. №1103



Пинцет прямой кат. №1105