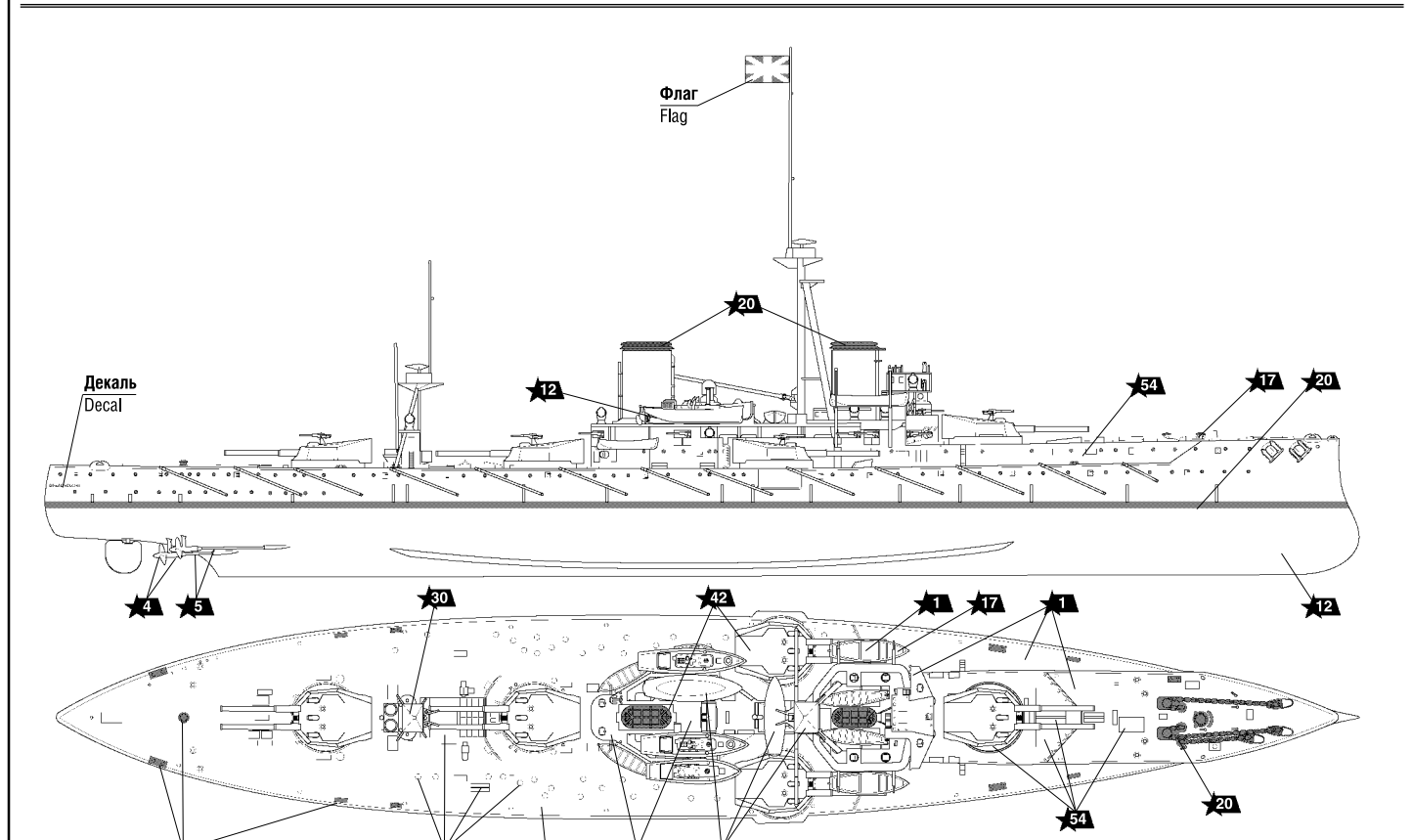


ОКРАСКА МОДЕЛИ THE MODEL PAINTING

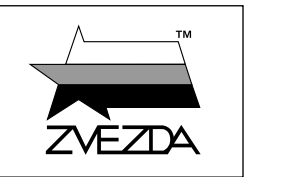


ИСПОЛЬЗУЕМЫЕ ЦВЕТА THE COLORS USED

ЗВЕЗДА	Цвет	Humbrol	Цвет
★	св.-песочный	148	radom tan
★	бронза	54	brass
★	серебро	191	chrome silver
★	воронячая сталь	53	gunmetal
★	красный	60	scarlett
★	белый	34	white
★	черный	33	black
★	светло-серый	129	gull grey
★	шаровый	79	blue grey
★	красно-коричневый	160	german cam red

ИСПОЛЬЗОВАНИЕ СДВИЖНЫХ КАРТИНОК (ДЕКАЛЕЙ). DIRECTIONS FOR APPLYING THE DECALS

1. Подготовка поверхности (Surface preparation)
2. -30 секунд / -30 sec. (Soak in water)
3. Промокнуть салфеткой. / To dry up with cloth.
4. Наклеивание (Application)



№9039

МАСШТАБ 1:350 SCALE 1:350

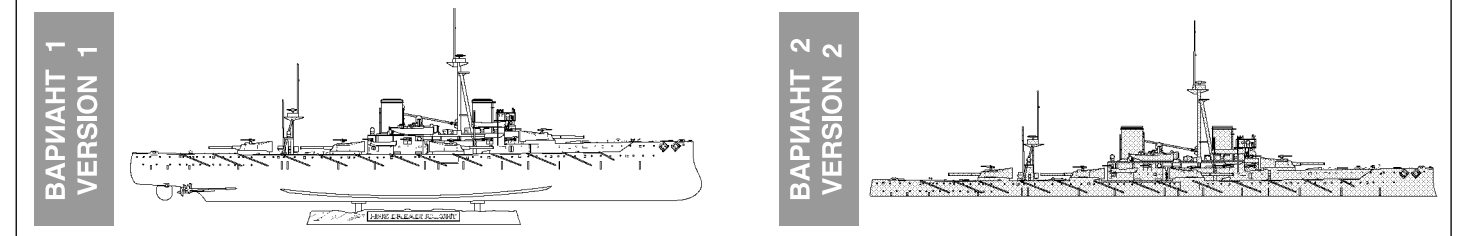
СДЕЛАНО В РОССИИ MADE IN RUSSIA

ЛИНЕЙНЫЙ КОРАБЛЬ АНГЛИЙСКОГО ФЛОТА «ДРЕДНОУТ»

HMS Dreadnought (HMS – Король Его Величества) был спущен на воду в 1906 году. Название «Дредноут» переводится с английского как «Неустрашимый». Корабль оказал революционное воздействие на военное кораблестроение всего мира, став первым в мире линкором, при постройке которого был реализован так называемый принцип «all-big-gun» – «все пушки большие». «Дредноут» был вооружен десятью 305-мм орудиями, двадцатью восьмью 76-мм пушками и пятью торпедными аппаратами. Его название стало именем нарицательным, обозначающим новый класс боевых кораблей – «дредноутов». По мощи огневой залпа один дредноут был равен целой эскадре броненосцев времен русско-японской войны, на основе анализа событий которой и был спроектирован. Правда, сам «Дредноут» одержал одну единственную морскую победу, да и то без применения своих мощнейших пушек – во время Первой мировой войны он 18 марта 1915 года потопил немецкую подводную лодку U-29, которой командовал знаменитый германский подводный ас капитан-лейтенант Отто Веддиген. После окончания войны устаревший корабль с 1919 г. числился в резерве, а 1923 г. был разобран на металл.

Her entry into service in 1906 represented such a marked advance in naval technology that her name came to be associated with an entire generation of battleships, the "dreadnoughts", as well as the class of ships named after her, while the generation of ships she made obsolete became known as "pre-dreadnoughts". She was the sixth ship of that name in the Royal Navy. Dreadnought was the first battleship of her era to have a uniform main battery, rather than having a few large guns complemented by a heavy secondary battery of somewhat smaller guns. She was also the first capital ship to be powered by steam turbines, making her the fastest battleship in the world at the time of her completion. Dreadnought did not participate in any of World War I's naval battles as she was refitting during the Battle of Jutland in 1916, the only time that British dreadnought battleships fired on their German counterparts during the war. However, she became the only battleship ever to sink a submarine when she rammed the SM U-29 when it unexpectedly broke the surface after firing a torpedo at another dreadnought in 1915. After Jutland, she was relegated to coast defence duties in the English Channel, only rejoining the Grand Fleet in 1918. She was reduced to reserve in 1919 and sold for scrap on 9 May 1921 for £44,000.

ВАРИАНТЫ СБОРКИ МОДЕЛИ THE MODEL ASSEMBLING VERSIONS



ВНИМАНИЕ! Сборку и окраску модели следует проводить в хорошо проветриваемом помещении вдали от источников огня. Сборку модели производите согласно схеме. Для удобства каждая деталь на сборочной схеме обозначена номером, соответствующим номеру на литниковой рамке.

ВНИМАНИЕ! Детали следует отделять от литников ножом или другим режущим инструментом (соблюдая осторожность при работе с острыми предметами). Места среза деталей зачистите ножом или наждачной бумагой. Модель рекомендуется окрашивать специальными красками для пластиковых моделей, выпускаемыми предприятием «ЗВЕЗДА».

ВНИМАНИЕ! Краски и клей в комплект не входят. Для сборки модели рекомендуется использовать клей, выпускаемый предприятием «ЗВЕЗДА».

ВНИМАНИЕ! Приступая к сборке модели, заранее ознакомьтесь со схемой окраски. Перед окраской модель рекомендуется обезжирить, например, мыльным раствором и тщательно просушить.

ВНИМАНИЕ! Используйте минимальное количество клея. Избегайте его попадания на окрашенные поверхности модели.

ВНИМАНИЕ! Сборку и окраску модели следует проводить в хорошо проветриваемом помещении вдали от источников огня. Сборку модели производите согласно схеме. Для удобства каждая деталь на сборочной схеме обозначена номером, соответствующим номеру на литниковой рамке.

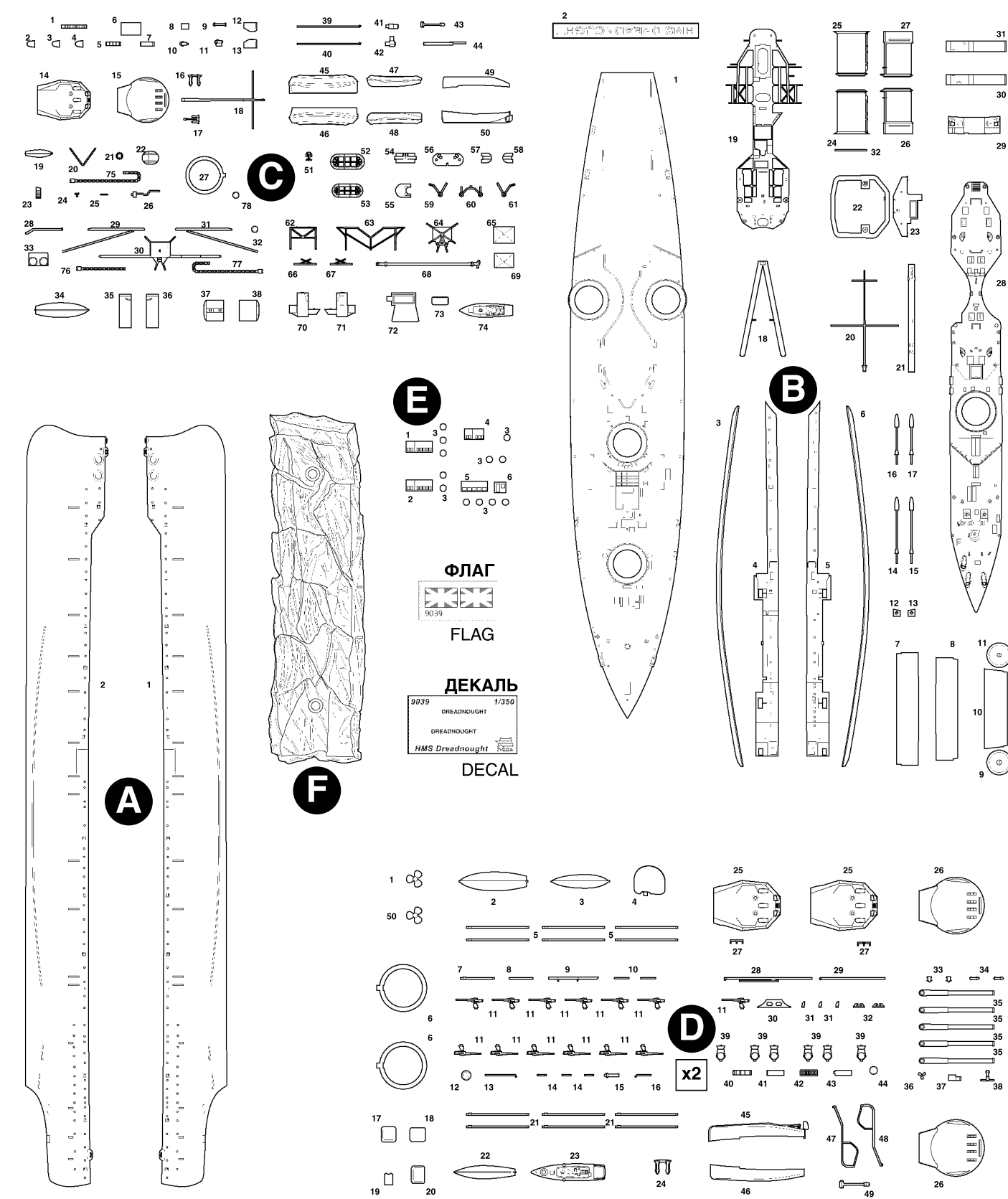
ВНИМАНИЕ! Детали следует отделять от литников ножом или другим режущим инструментом (соблюдая осторожность при работе с острыми предметами). Места среза деталей зачистите ножом или наждачной бумагой. Модель рекомендуется окрашивать специальными красками для пластиковых моделей, выпускаемыми предприятием «ЗВЕЗДА».

ВНИМАНИЕ! Краски и клей в комплект не входят. Для сборки модели рекомендуется использовать клей, выпускаемый предприятием «ЗВЕЗДА».

ВНИМАНИЕ! Приступая к сборке модели, заранее ознакомьтесь со схемой окраски. Перед окраской модель рекомендуется обезжирить, например, мыльным раствором и тщательно просушить.

ВНИМАНИЕ! Используйте минимальное количество клея. Избегайте его попадания на окрашенные поверхности модели.

ВНИМАНИЕ! Сборку и окраску модели следует проводить в хорошо проветриваемом помещении вдали от источников огня. Сборку модели производите согласно схеме. Для удобства каждая деталь на сборочной схеме обозначена номером, соответствующим номеру на литниковой рамке.

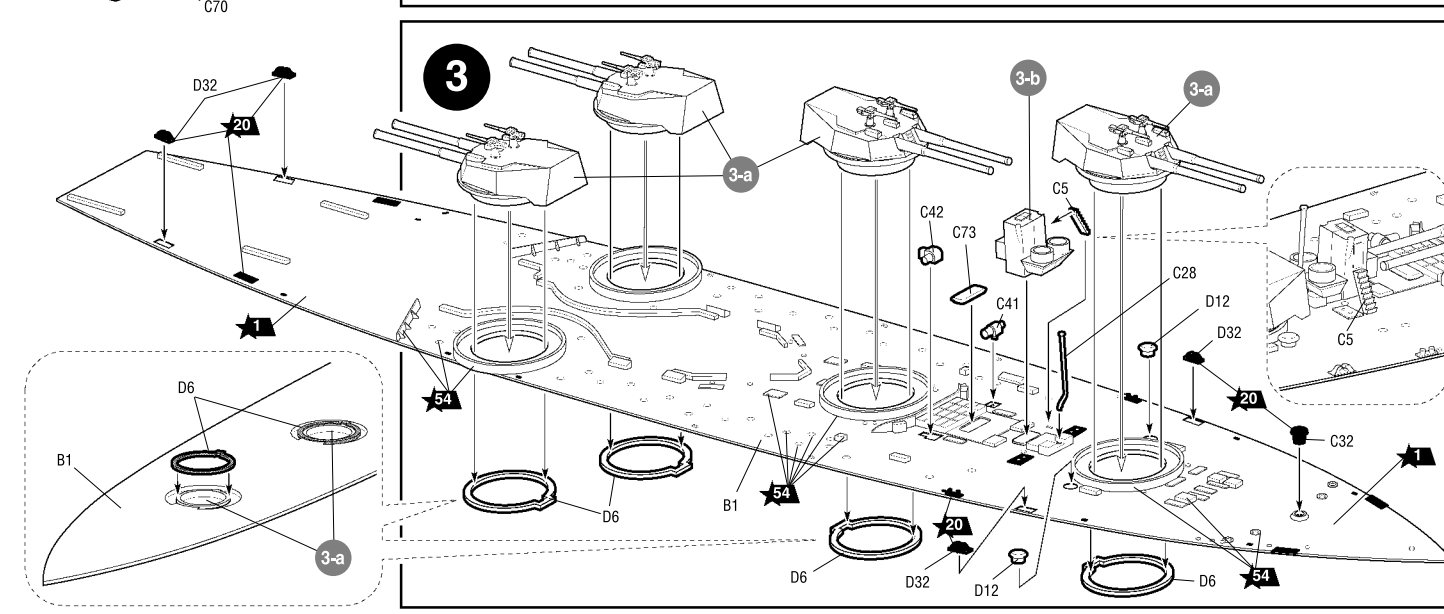
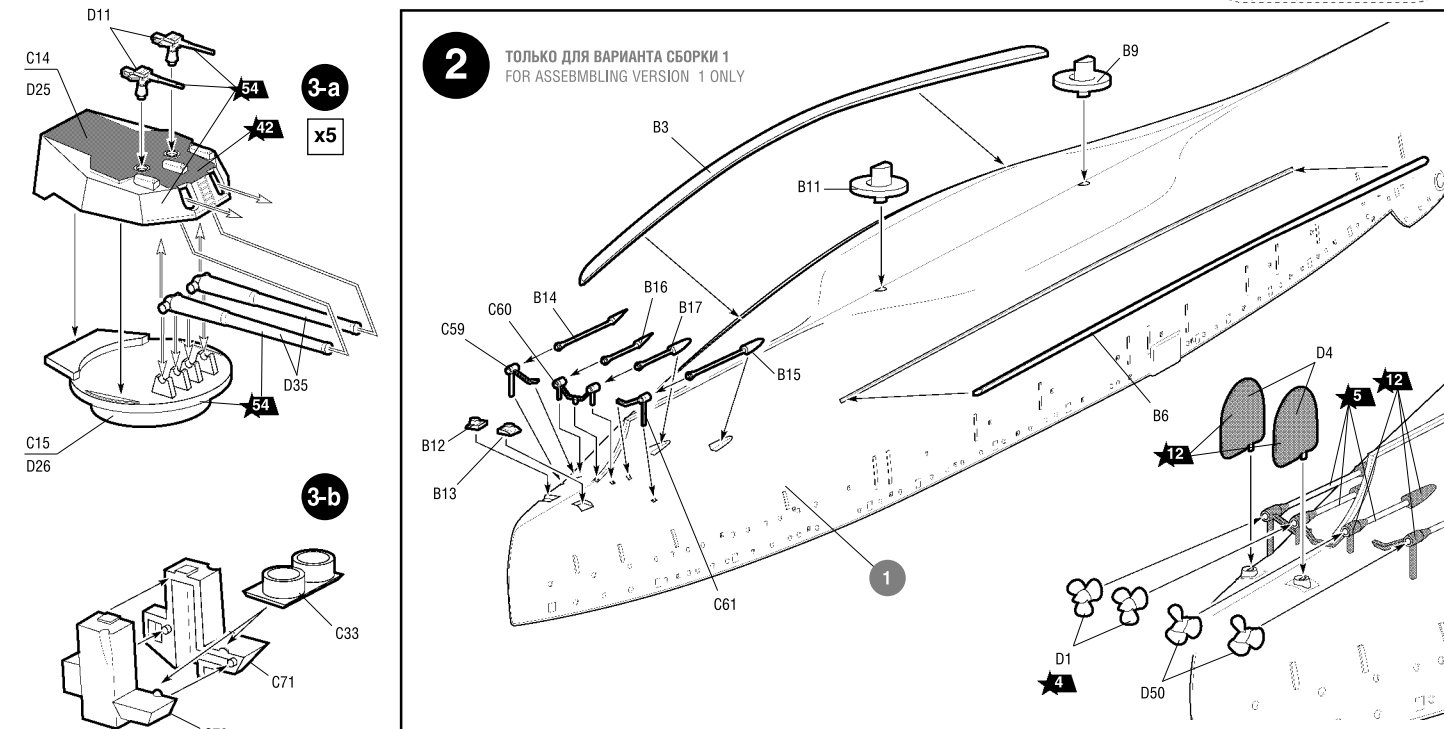
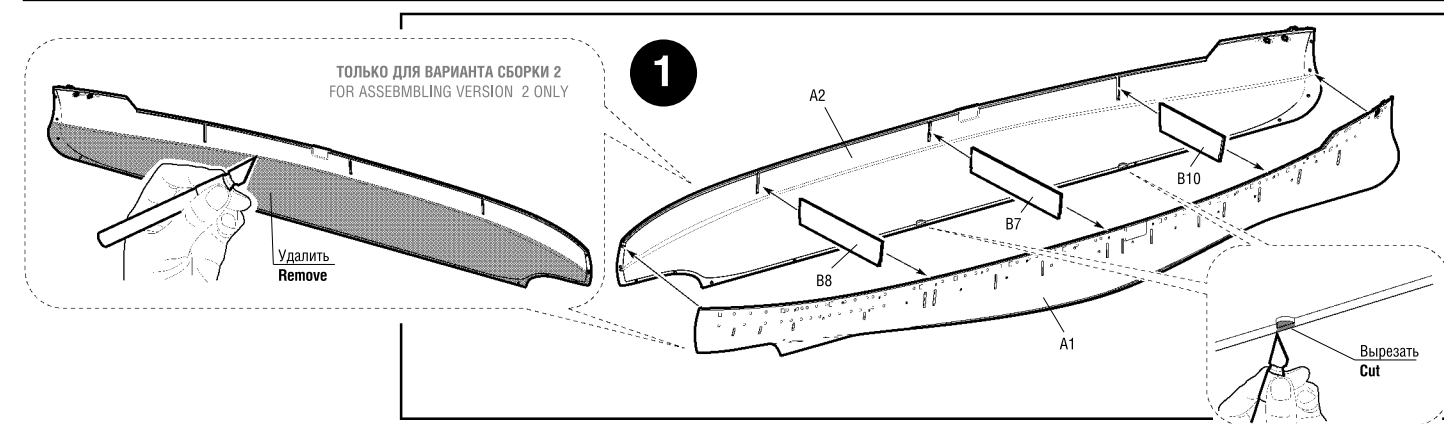


! ← Приклеить деталь на указанное место / To glue a detail on the specified place

← Установить деталь на указанное место без клея / To establish a detail on the specified place without glue

↔ Повторить сборку на другом борту / Repeat assembling at the other side

○ Вариант на выбор / Variant on a choice



Любые модели и красочный каталог предприятия «ЗВЕЗДА» вы можете приобрести по почте, прислав заявку по адресу:
141730, Московская область, г. Лобня, ул. Промышленная, д.2, ООО «ЗВЕЗДА»
www.zvezda.org.ru

СОХРАНИТЕ ЭТОТ КУПОН ДЛЯ ВОЗМОЖНЫХ ОБРАЩЕНИЙ

