



Советский многоцелевой вертолет Ми-8Т

Soviet multi-purpose helicopter Mi-8T

Масштаб 1:72

Сделано в России

№7230

Made in Russia

Scale 1:72

Советский многоцелевой вертолет Ми-8Т

Это военная модификация транспортного вертолета Ми-8. Он снабжен блоками НУРС для ударов по наземным целям, а также может перевозить группу полностью экипированных солдат. Ми-8Т активно применялся в ходе всей Афганской войны.

Elicottero multivalente Sovietico Mi-8T

Una modifica militare dell'elicottero Mi-8, creata durante la guerra all'Afganistan. Munito dalle mitragliatrici e dei missili e si utilizza anche per trasportare del personale e delle attrezzature leggere.

Sowjetischer Mehrzweckhubschrauber Mi-8T

Dies ist die Militärversion des bekannten sowjetischen Hubschraubers Mi-8, die ihren ersten Einsatz während des Afghanistan Krieges hatte. Dieser Helikopter ist mit schweren MG's und Luft-Boden Raketen ausgerüstet und kann mehrere Infanteristen mit voller Ausrüstung transportieren.

Soviet multi-purpose helicopter Mi-8T

This is a military modification of the civilian model Mi-8. For this purpose it is equipped with heavy machine guns and air to ground missiles. This helicopter can also carry several fully equipped soldiers, its first use in combat was during the Afghanistan war.

Hélicoptère multi-rôle soviétique Mi-8T

Version militaire du modèle civil Mi-8 équipée de mitrailleuses lourdes et de missiles air-sol. Cet hélicoptère pouvant également transporter plusieurs hommes lourdement armés a été employé pour la première fois durant le conflit afghan.

Helicóptero soviético multipropósito Mi-8T

Esta es la versión militar del conocido helicóptero civil Mi-8. Para este propósito esta equipado con ametralladoras pesadas y misiles aire-tierra. Puede transportar varios soldados completamente equipados y su primera incursión fue durante la guerra de Afganistan.

РУКОВОДСТВО ПО СБОРКЕ

Перед тем как приступать к сборке модели проверьте комплектацию набора и целостность отливок и тщательно изучите инструкцию по сборке. В случае последующей окраски модели рекомендуется обезжирить отливки. Детали отделите от литников ножом или другим режущим инструментом (соблюдая осторожность при работе с острыми предметами). Зачистите облой и места среза, например, при помощи мелкой наждачной бумаги. Приступая к сборке модели, заранее ознакомьтесь со схемой окраски. Сборку модели производите согласно схеме сборки. Для удобства сборки каждая деталь на сборочной схеме обозначена номером, например **81С**. Детали, не указанные в инструкции, при сборке не применяются. Детали склейте клеем, выпускаемым предприятием "ЗВЕЗДА". Клей продается отдельно от набора. Используйте минимальное количество клея, чтобы не испортить модель. Не наносите клей на окрашенную поверхность. Склеенные детали оставьте до полного высыхания. **Модель рекомендуется окрашивать специальными красками для пластмассовых моделей, выпускаемыми предприятием "ЗВЕЗДА"**. Краски в комплект не входят. Цвет краски на сборочной схеме обозначен цифрой, например **2**. Номера красок даны на последней странице инструкции. При работе необходимо иметь кусок мягкой ткани (фланель, хлопок и т.д.) для очистки кисти при переходе с одного цвета краски на другой. Клей с кисточки удаляйте также тканью. Все работы производите в проветриваемом помещении вдали от источников огня.

ATTENZIONE - Consigli utili !

Prima di iniziare il montaggio, studiare attentamente il disegno. Staccare con molta cura i pezzi dalle stampate, usando un taglia-balsa oppure un paio di forbici e togliere con una piccola lima o con carta vetro fine eventuali sbavature. Mai staccare i pezzi con le mani. Montarli seguendo l'ordine della numerazione delle tavole. Eliminare dalla stampata il numero del pezzo appena montato, facendogli sopra una croce.

ACHTUNG - Ein nützlicher Rat!

Vor der Montage die Zeichnung aufmerksam studieren. Die einzelnen Montageteile mit einem Messer oder einer Schere vom Spritzling sorgfältig entfernen. Eventuelle Grate werden mit einer Klinge oder feinem Schmirgelpapier beseitigt. Keinesfalls die Montageteile mit den Händen entfernen. Bei der Montage der Tafelnummerierung folgen. Die Nummer der schon montierten Teile auf dem Spritzling ankreuzen. Bitte nur Plastikklebstoff verwenden.

ATTENTION - Useful advice! Study the instructions carefully prior to assembly. Remove parts from frame with a sharp knife or a pair of scissors and trim away excess plastic. Do not pull off parts. Assemble the parts in numerical sequence. Use plastic cement ONLY and use cement sparingly to avoid damaging the model. Paint small parts before detaching them from frame. Remove paint where parts are to be cemented.

ATENCIÓN - Consejos útiles!

Estudiar las instrucciones cuidadosamente antes de comenzar el montaje. Separar las piezas de las bandejas con un cuchillo afilado o un par de tijeras, y retirar el exceso de plástico o rebaba. No arrancar las piezas. Montar las piezas en orden numérico. Utilizar SOLAMENTE pegamento para plástico y en poca cantidad para evitar que se dane el modelo. Pintar las piezas pequeñas antes de separarlas de la bandeja. Retirar la pintura de los lugares por donde se deban pegar las piezas.

ATTENTION - Conseils utiles!

Avant de commencer le montage, étudier attentivement le dessin. Détacher avec beaucoup de soin les morceaux des moules en usant un massicot ou bien un pair de ciseaux et couper avec une petite lame ou avec de papier de verre fin ébarbages éventuels. Jamais détacher les morceaux avec les mains. Monter les en suivant l'ordre de la numération des tables. Éliminer de la moule le numéro de la pièce qui vient d'être montée, en le bifant avec une croix. Employer seulement de la colle pour polystyrol.

ISTRUZIONI per l'applicazione delle decalcomanie. Ritagliare le decalcomanie occorrenti dal foglio, immergerle in un bicchiere d'acqua pulita per circa 1/2 minuto, metterle in posizione sul modello e farle scivolare dalla carta: per una migliore aderenza comprimerle con una pezzuola pulita.

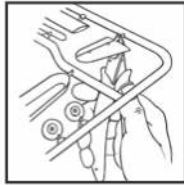
DIRECTIONS for applying the decals. Cut the required decals out of the sheet; dip them into a glass of clean water for about 1/2 minute; position the decals on the kit, letting them slide from the paper. For a better adhesion, press them by means of a clean rag.

ANWEISUNGEN für Abziehbilder-Anbringung: Die benötigten Abziehbilder vom Blatt abschneiden, in ein Glas reines Wasser für etwa 1/2 Minute eintauchen, auf das Modell legen und dann vom Papierbogen abnehmen. Um eine bessere Haftung zu erzielen, die Abziehbilder mit einem reinen Tuch andrücken.

INSTRUCCION pour l'application des décalcomanies. Couper les décalcomanies choisies et les plonger environ trente secondes dans un peu d'eau propre. Les placer sur le modèle en les faisant glisser de leur feuille et presser avec un morceau de chiffon pour éliminer les bulles d'air.

ISTRUCCIONES Para la aplicación de las calcomanías: cortar las requeridas, sumergirlas en un recipiente de agua limpia durante 1/2 minuto, colocar las calcomanías sobre el modelo, haciéndolas deslizar sobre el papel. Para una mejor adherencia, presionarlas con un trapo limpio.

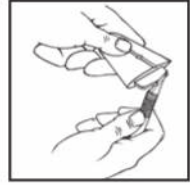
кат. №1101
Кусачки
бокорезы



кат. №1105
Пинцет
прямой



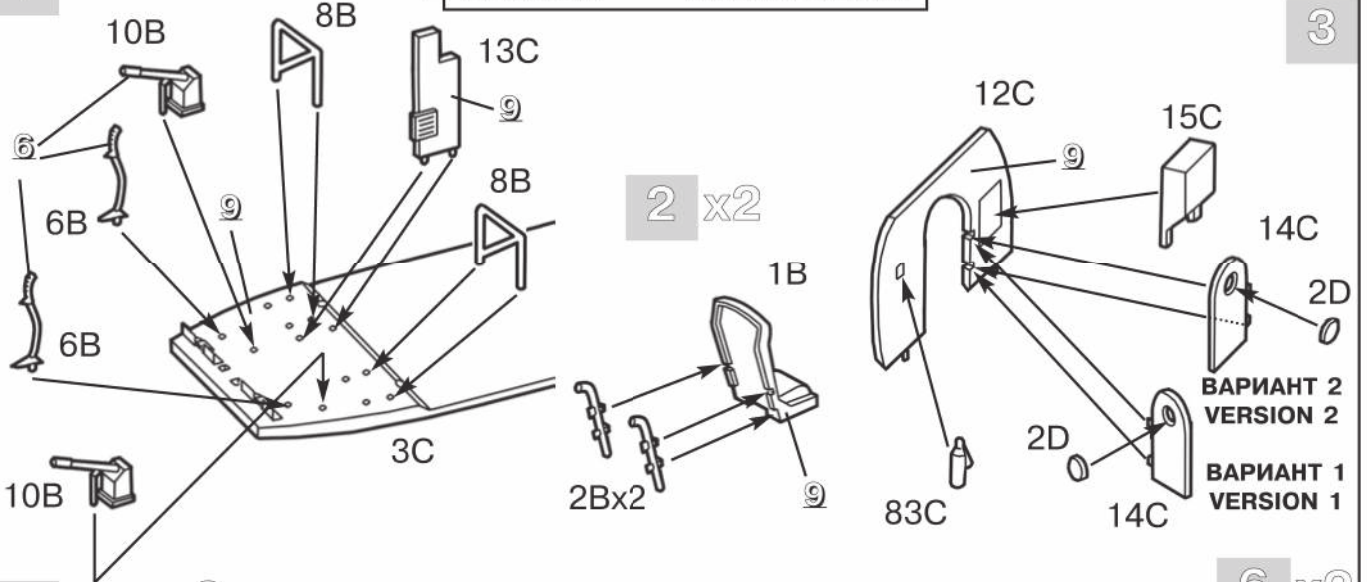
кат. №1103
Нож
цанговый



1

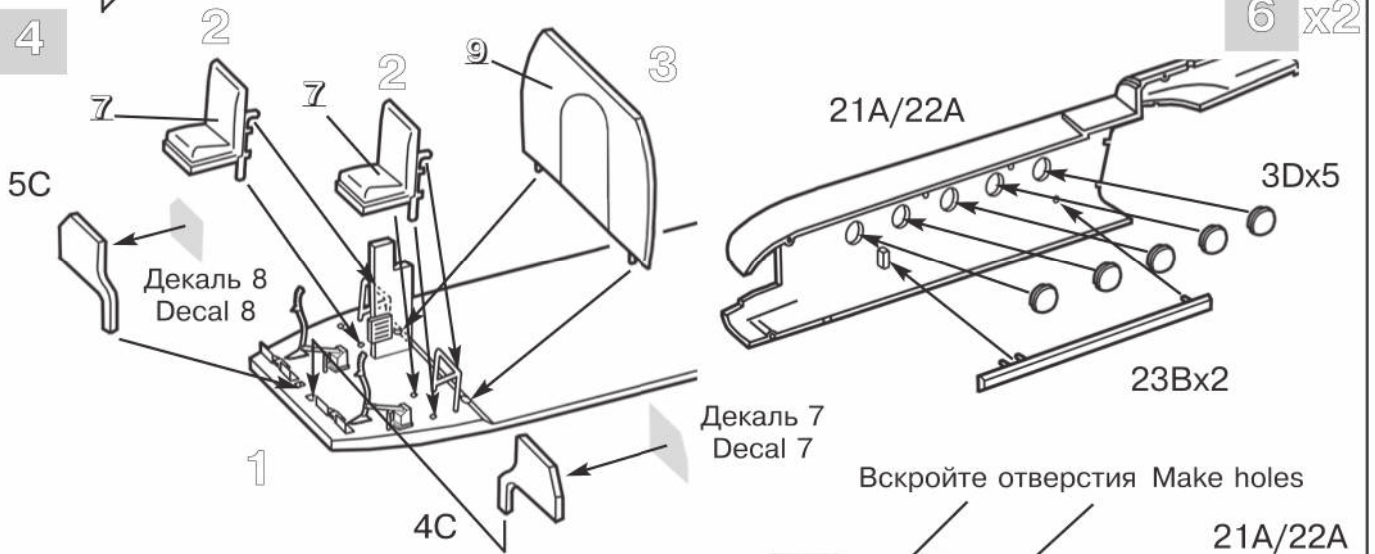
СБОРКА ASSEMBLING

3

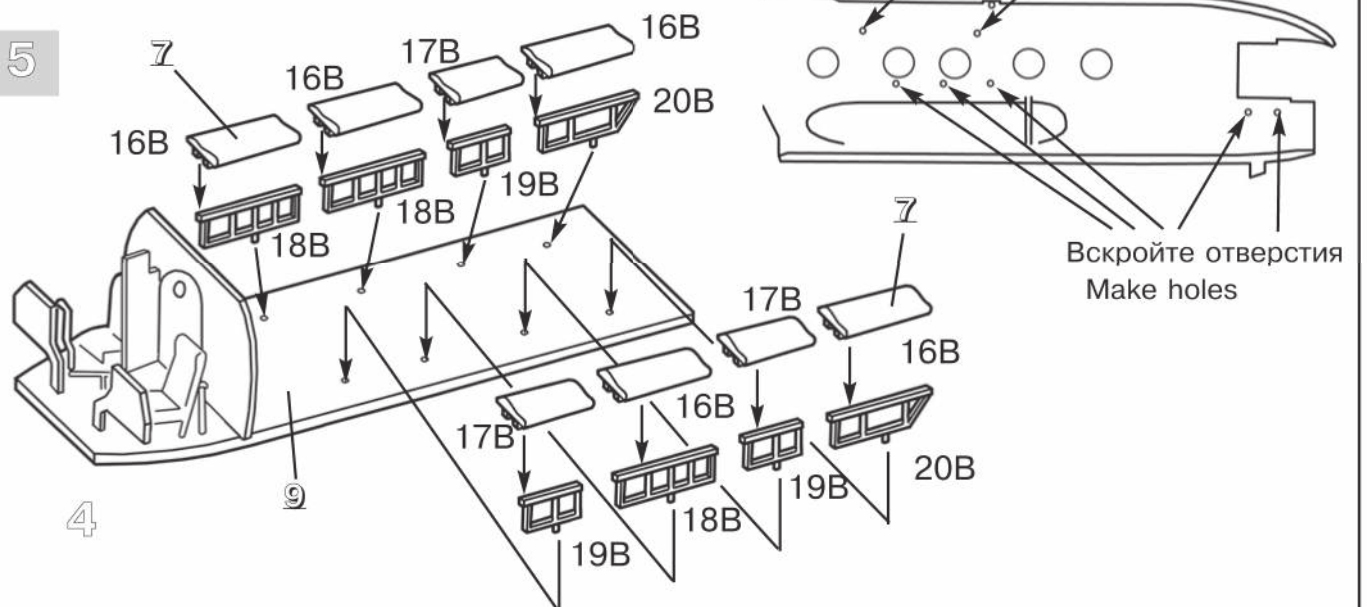


4

6 x2

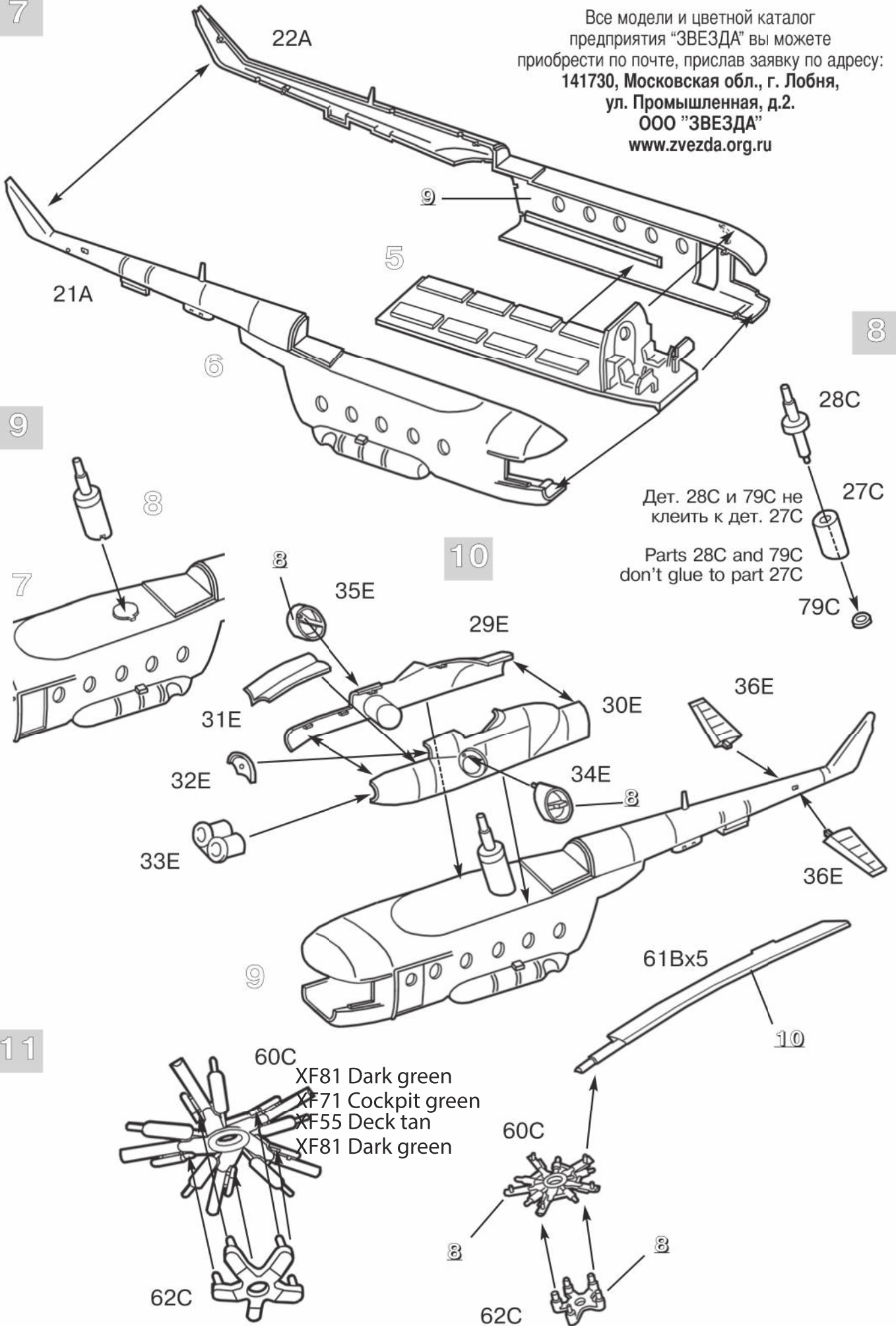


5



7

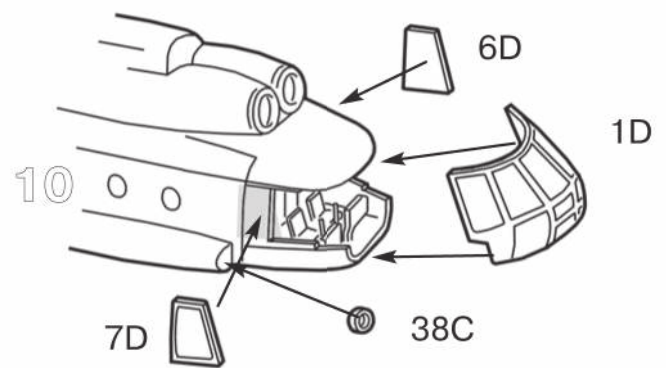
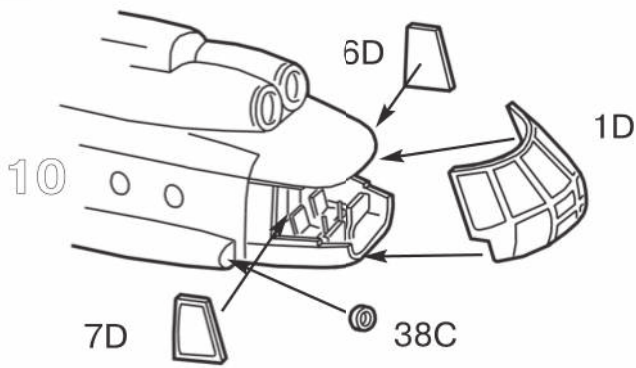
Все модели и цветной каталог
предприятия "ЗВЕЗДА" вы можете
приобрести по почте, прислав заявку по адресу:
141730, Московская обл., г. Лобня,
ул. Промышленная, д.2.
ООО "ЗВЕЗДА"
www.zvezda.org.ru



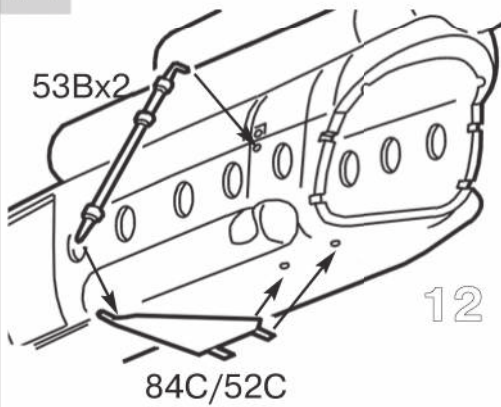
12

ВАРИАНТ 1 VERSION 1**ВАРИАНТ 2 VERSION 2**

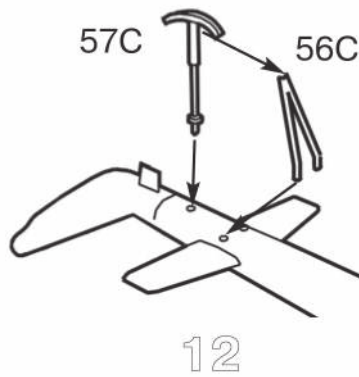
13



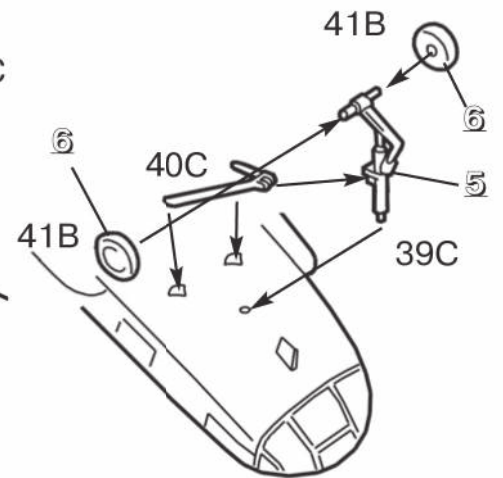
14



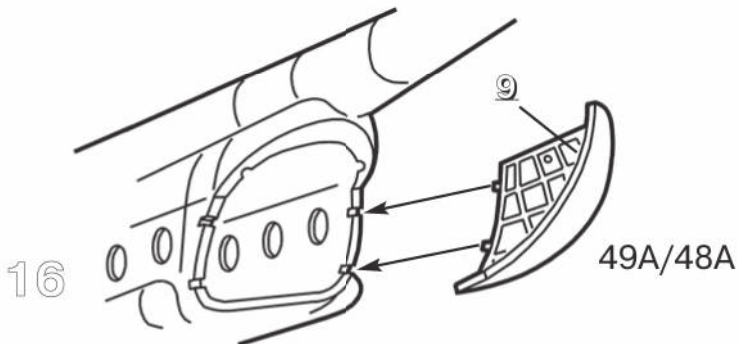
15



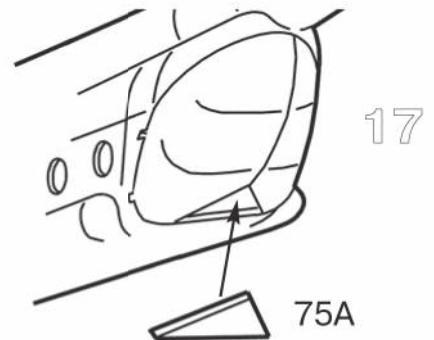
16



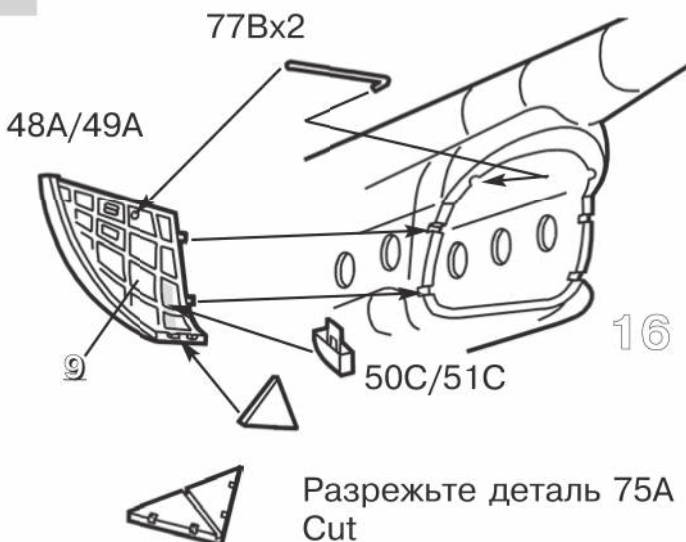
17

ВАРИАНТ 1 VERSION 1

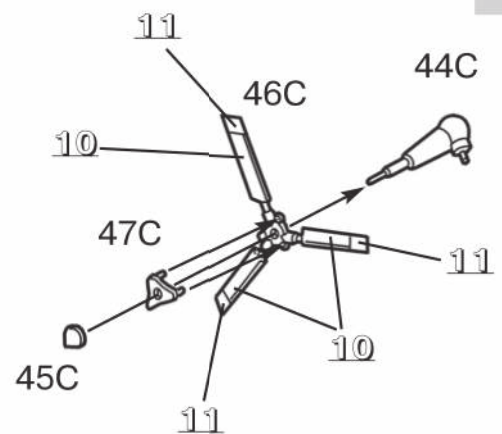
18



19

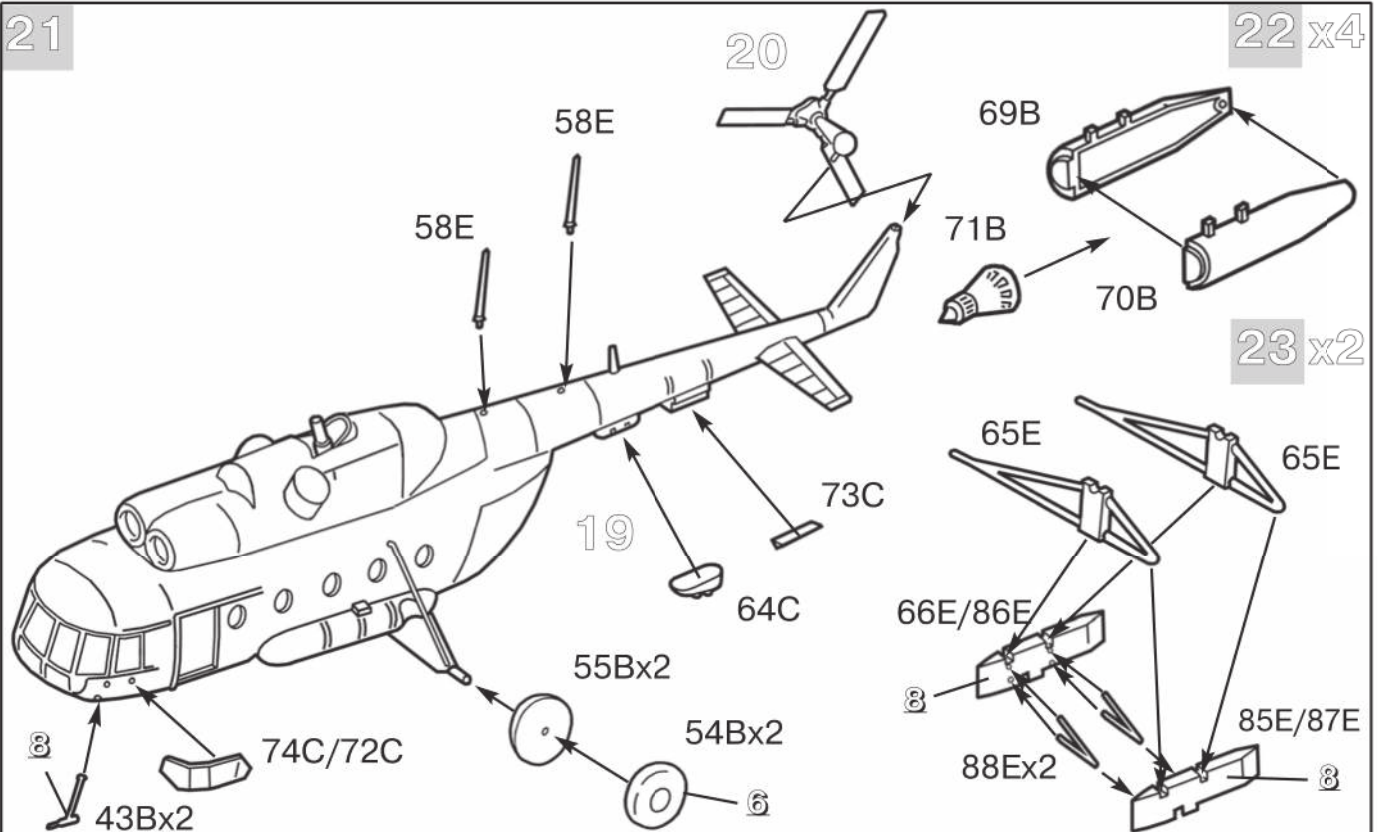
ВАРИАНТ 2 VERSION 2

20

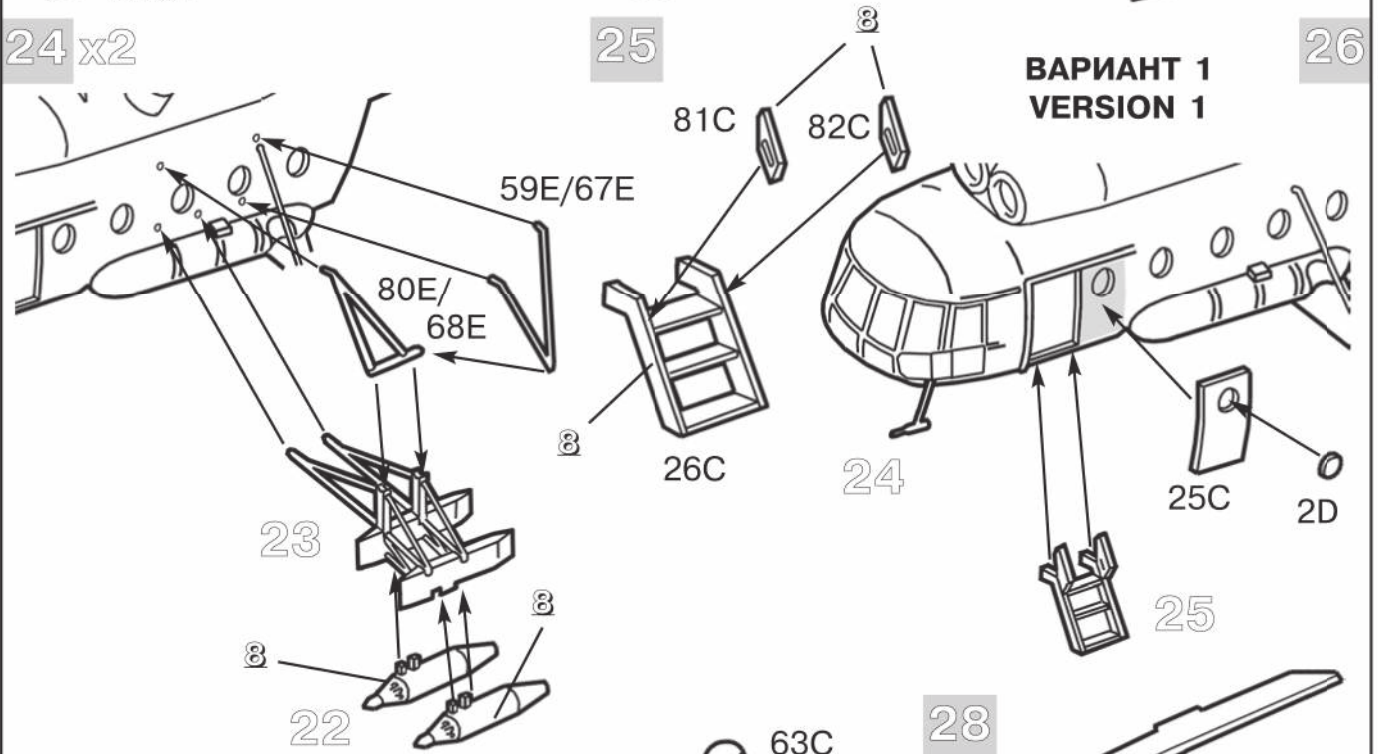


Разрежьте деталь 75A
Cut

21

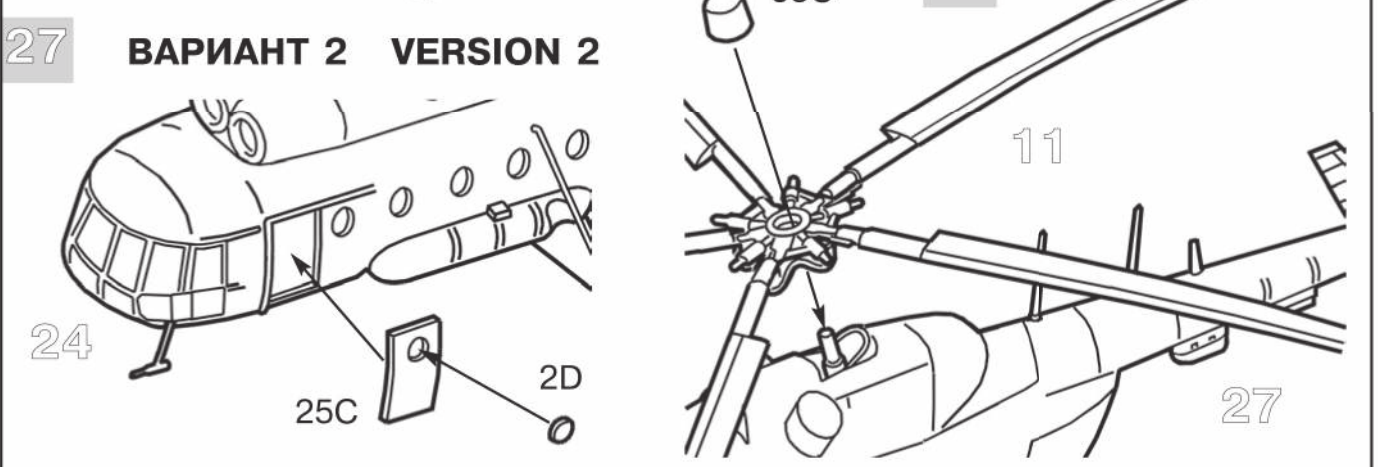


24 x2



27

ВАРИАНТ 2 VERSION 2



11

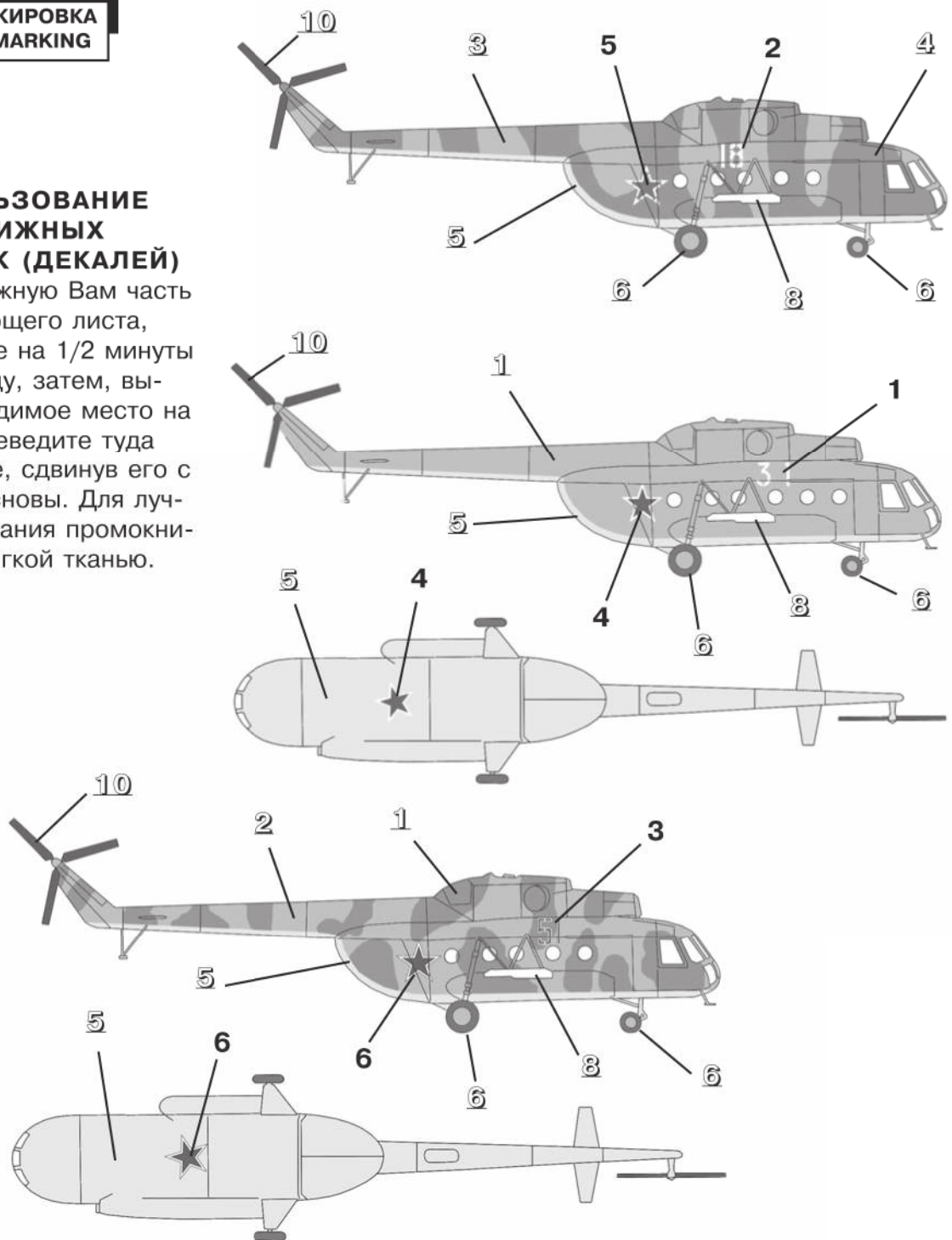
27

**ВАРИАНТ 1
VERSION 1**

26

**ИСПОЛЬЗОВАНИЕ
СДВИЖНЫХ
КАРТИНОК (ДЕКАЛЕЙ)**

Отрежьте нужную Вам часть декали от общего листа, поместите ее на 1/2 минуты в чистую воду, затем, выбрав необходимое место на модели, переведите туда изображение, сдвинув его с бумажной основы. Для лучшего прилипания промокните декаль мягкой тканью.



«ЗВЕЗДА»		“ТАМИЯ”	ИНСТРУКЦИЯ ПО ОКРАСКЕ МОДЕЛИ, ВХОДЯЩЕЙ В ПОДАРОЧНЫЙ НАБОР
01 Светло-песочный	3	XF55 Deck tan	<p>Настоящий вариант инструкции предлагает вариант 4-х цветной окраски модели согласно прилагаемому набору красок. Окраску производите в соответствии с инструкцией по сборке по цветам, входящим в данный набор:</p> <p>1 - Зеленый (35) 5 - Светло-голубой (13) 6 - Черный (20) 8 - Алюминий (06)</p>
06 Алюминий	8	XF16 Flat aluminum	
11 Песочный	4	XF59 Desert yellow	
13 Светло-голубой	5	X14 Sky blue	
16 Желтый	11	XF3 Yellow	
19 Светло-зеленый	2	XF71 Cockpit green	
20 Черный	6	XF1 Black	
30 Светло-серый	9	XF80 Royal light gray	
35 Зеленый	1	XF81 Dark green	
42 Шаровый	10	XF24 Dark grey	
45 Хаки	7	XF51 Khaki drab	