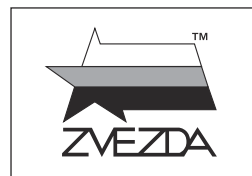


ПАССАЖИРСКИЙ АВИАЛАЙНЕР БОИНГ 747-8™



№7010



МАСШТАБ
SCALE 1:144

BOEING 747-8™ CIVIL AIRLINER

СДЕЛАНО В РОССИИ
MADE IN RUSSIA

БОИНГ 747-8™

Boeing 747-8 Intercontinental совершил первый полет 8 февраля 2010 г. Вообще, разных «Боингов» 747-х выпущено уже более 1300 штук, но это – самая длинная модификация самолета. Длина фюзеляжа 747-8 составляет 76,3 метра, так что его можно вообще считать самым длинным из существующих коммерческих авиалайнеров. Кроме того, он самый тихий и экономичный из всех самолетов семейства. На борт этого новейшего широкофюзеляжного воздушного судна могут одновременно подняться 467 пассажиров. Дальность полета составляет 14 800 км – вполне достаточно для любых межконтинентальных рейсов.

BOEING 747-8™

Boeing 747-8 Intercontinental first flew on February 8, 2010. Fuselage length of 747-8 is 76.3 meters, so it can be generally regarded as the longest of the existing commercial airliners. In addition, it is the most quiet and economical of all aircraft family. Up to 467 passengers can board this newest wide-body aircraft.

Прежде, чем приступать к сборке модели, внимательно ознакомьтесь с инструкцией.

ВНИМАНИЕ!

Сборку и окраску модели следует проводить в хорошо проветриваемом помещении вдали от источников огня.

Сборку модели производите согласно схеме. Для удобства каждая деталь на сборочной схеме обозначена номером, соответствующим номеру на литниковой рамке.

Детали следует отделять от литников ножом или другим режущим инструментом (соблюдая осторожность при работе с острыми предметами). Места среза деталей зачистите ножом или наждачной бумагой.

Модель рекомендуется окрашивать специальными красками для пластиковых

моделей, выпускаемыми предприятием «ЗВЕЗДА».

Приступая к сборке модели, заранее ознакомьтесь со схемой окраски.

Перед окраской модель рекомендуется обезжирить, например, мыльным раствором и тщательно просушить.

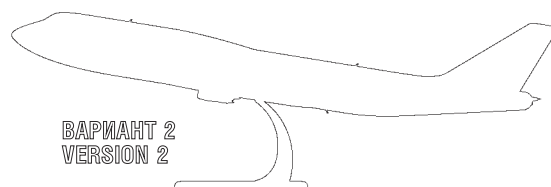
Краски и клей в комплект не входят.

Для сборки модели рекомендуется использовать клей, выпускаемый предприятием «ЗВЕЗДА».

Используйте минимальное количество клея. Избегайте его попадания на окрашенные поверхности модели.

ВНИМАНИЕ!

ВАРИАНТЫ СБОРКИ МОДЕЛИ ASSEMBLING VERSIONS



ATTENTION - Useful advice!

Study the instructions carefully prior to assembly. Remove parts from frame with a sharp knife or a pair of scissors and trim away excess plastic. Do not pull off parts. Assemble the parts in numerical sequence. Use plastic cement ONLY and use cement sparingly to avoid damaging the model. Paint small parts before detaching them from frame. Remove paint where parts are to be cemented.

ACHTUNG - Ein nützlicher Rat!

Vor der Montage die Zeichnung aufmerksam studieren. Die einzelnen Montageteile mit einem Messer oder einer Schere vom Spritzling sorgfältig entfernen. Eventuelle Grate werden mit einer Klinge oder feinem Schmirgelpapier beseitigt. Keinesfalls die Montageteile mit den Händen entfernen. Bei der Montage der Tafelnumerierung folgen. Die Nummer der schon montierten Teile auf dem Spritzling ankreuzen. Bitte nur Plastikklebstoff verwenden.

ATTENZIONE - Consigli utili!

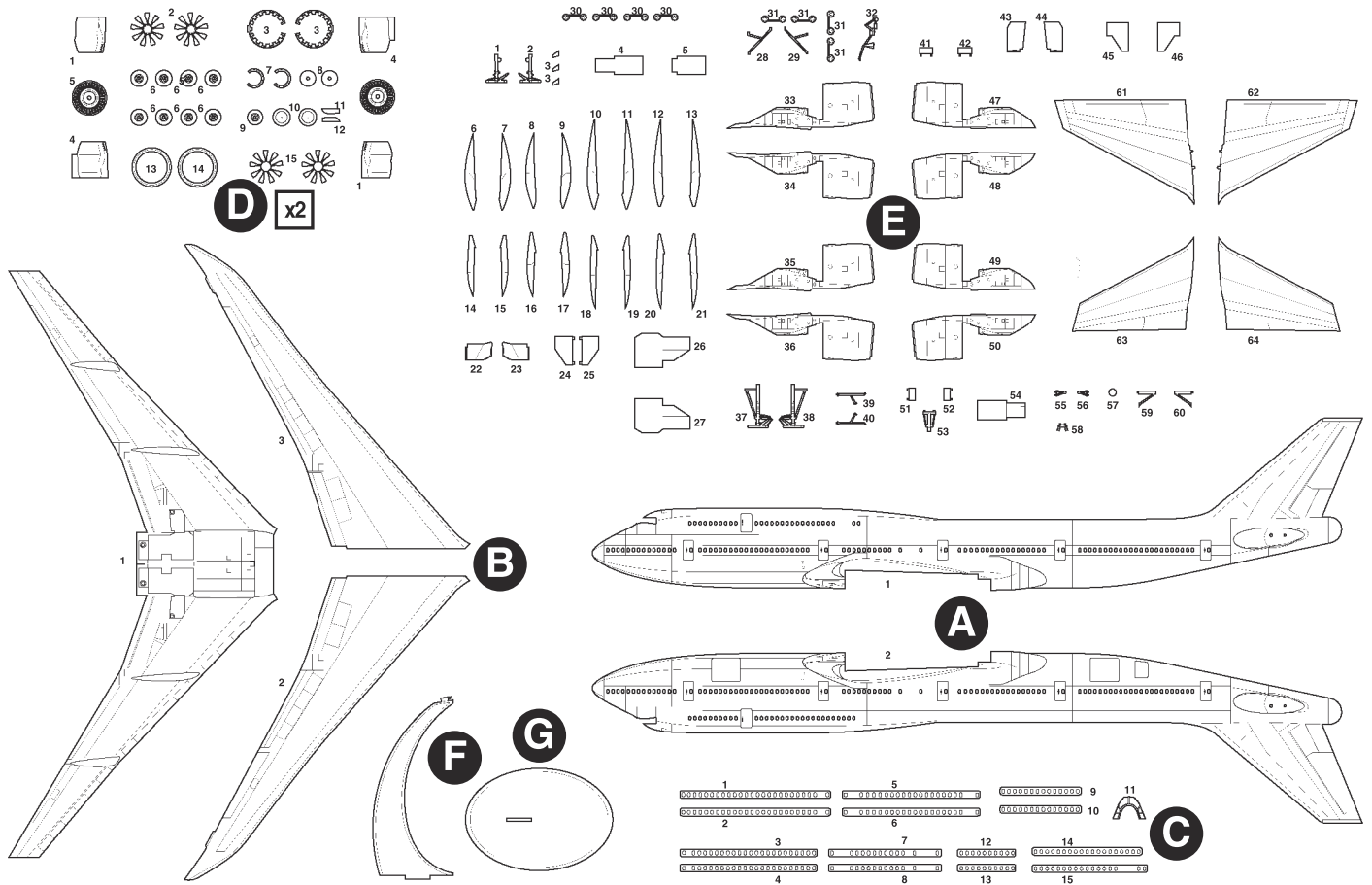
Prima di iniziare il montaggio, studiare attentamente il disegno. Staccare con molta cura i pezzi dalle stampe, usando un tagliabalsa oppure un paio di forbici e togliere con una piccola lima o con carta vetro fine eventuali sbavature. Mai staccare i pezzi con le mani. Montarli seguendo l'ordine della numerazione delle tavole. Eliminare dalla stampata il numero del pezzo appena montato, facendolo di sopra una croce.

ATENCION - Consejos útiles!

Estudiar las instrucciones cuidadosamente antes de comenzar el montaje. Separar las piezas de las bandejas con un cuchillo afilado o un par de tijeras, y retirar el exceso de plástico o rebaba. No arrancar las piezas. Montar las piezas en orden numérico. Utilizar SOLAMENTE pegamento para plástico y en poca cantidad para evitar que se dane el modelo. Pintar las piezas pequeñas antes de separarlas de la bandeja. Retirar la pintura de los lugares por donde se deban pegar las piezas.

ATTENTION - Conseils utiles!

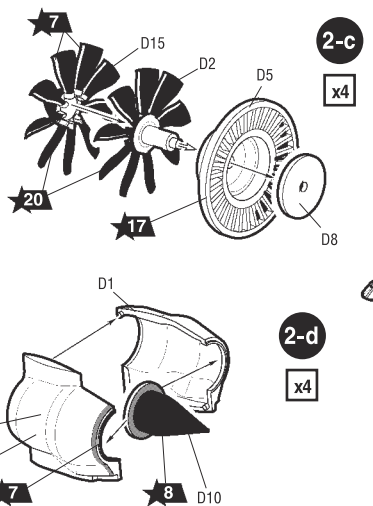
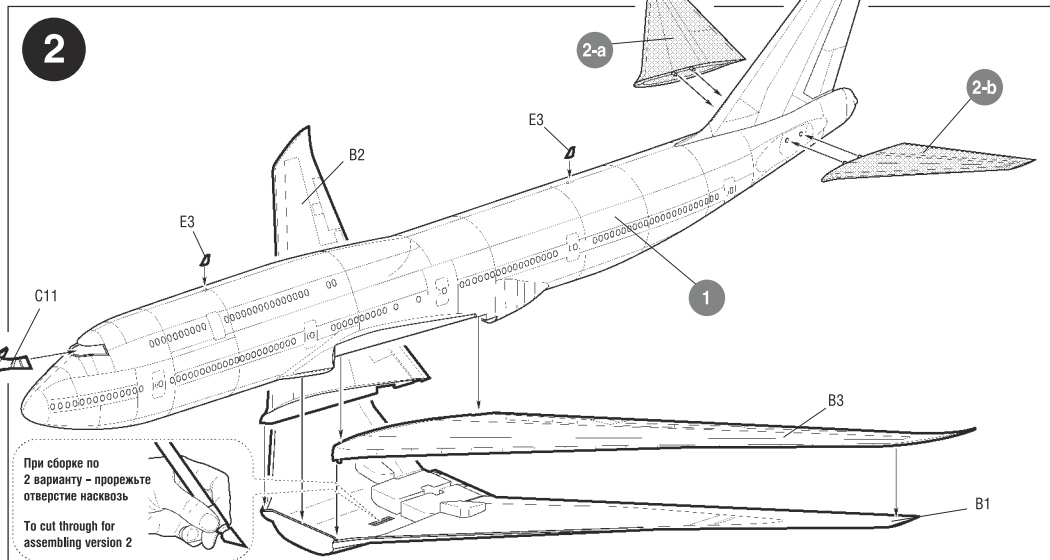
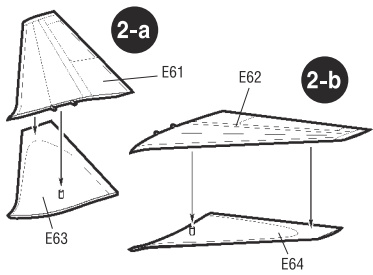
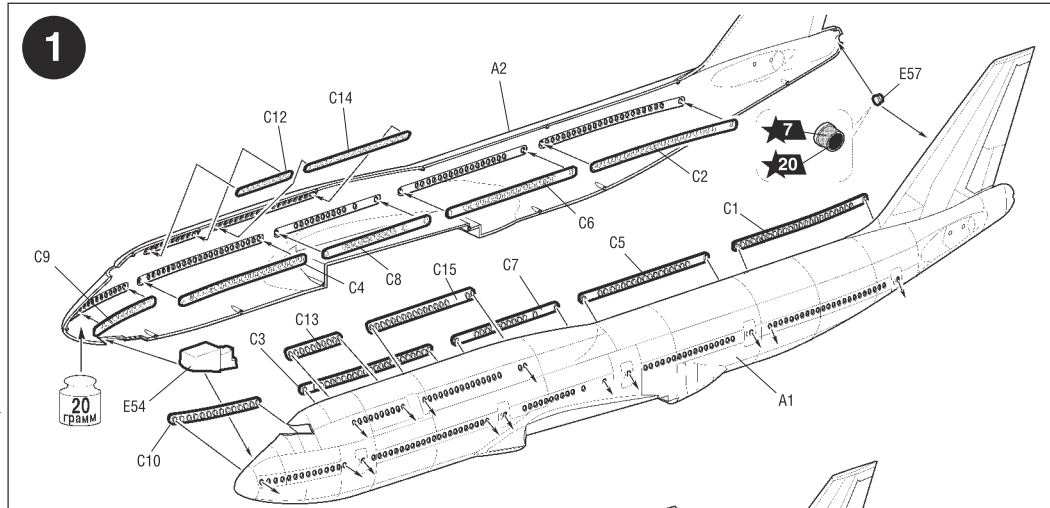
Avant de commencer le montage, étudier attentivement le dessin. Détacher avec beaucoup de soin les morceaux des moules en usant un massicot ou bien un pair de ciseaux et couper avec une petite lame ou avec de papier de verre fin ébarbages éventuels. Jamais détacher les morceaux avec les mains. Monter les en suivant l'ordre de la numération des tables. Eliminer de la moule le numéro de la pièce qui vient d'être montée, en le bifant avec une croix. Employer seulement de la colle pour polystirol.

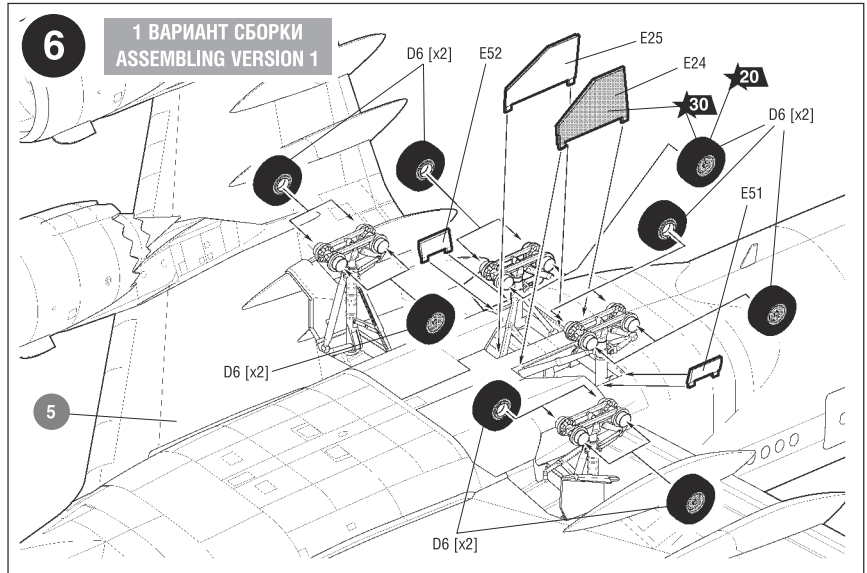
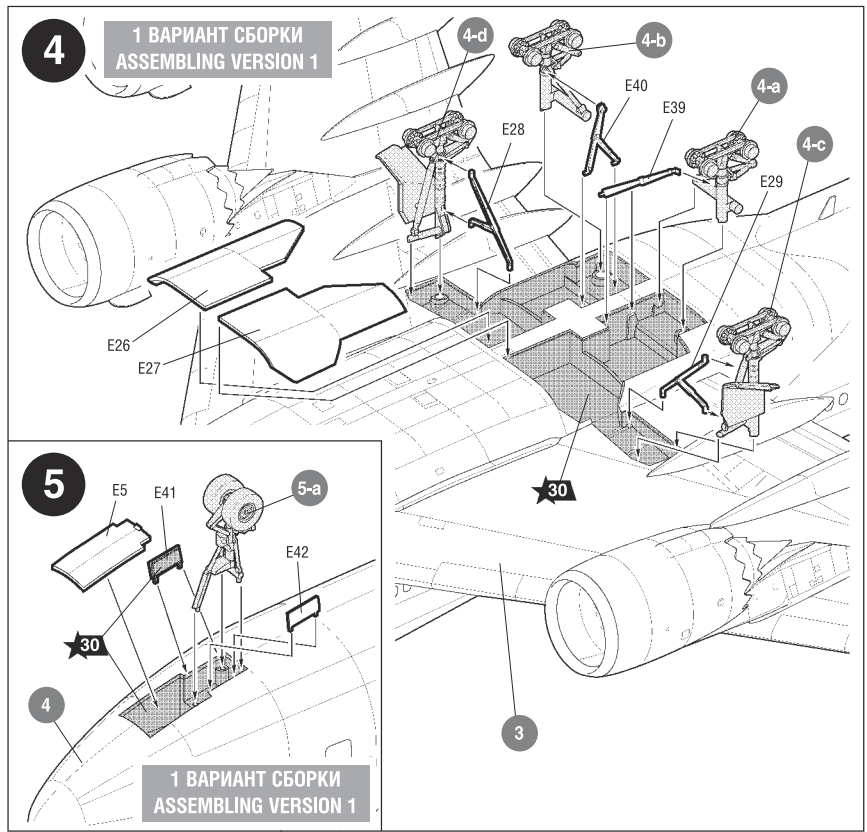
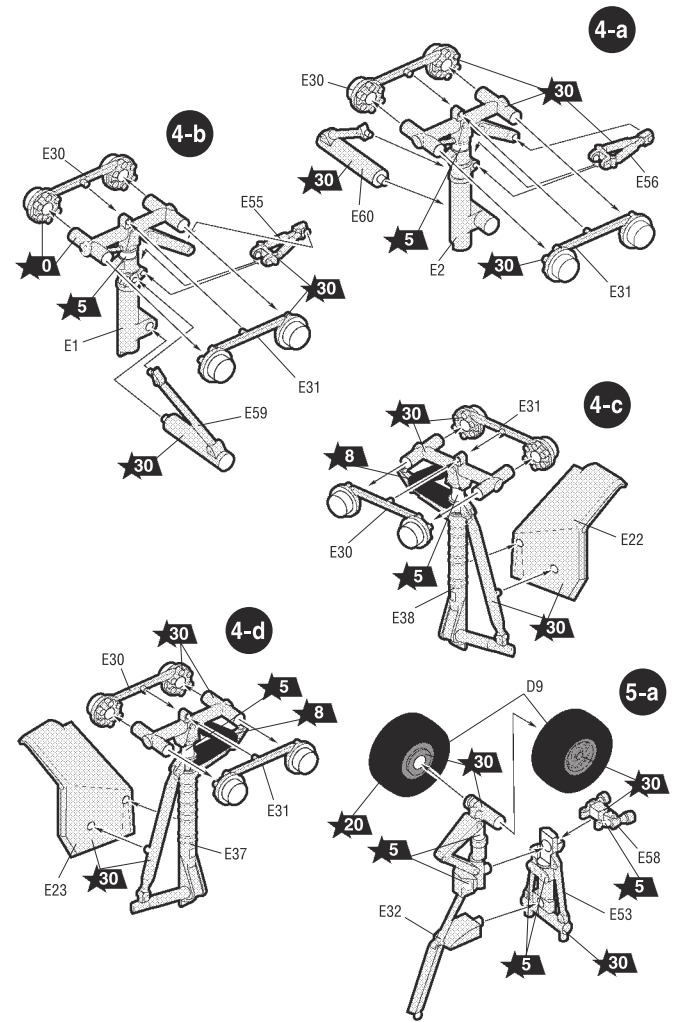
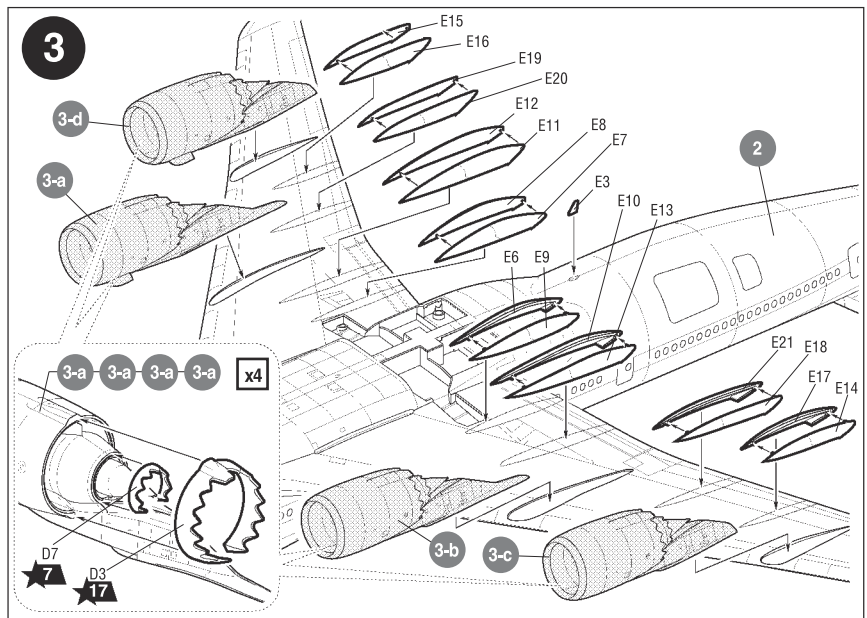
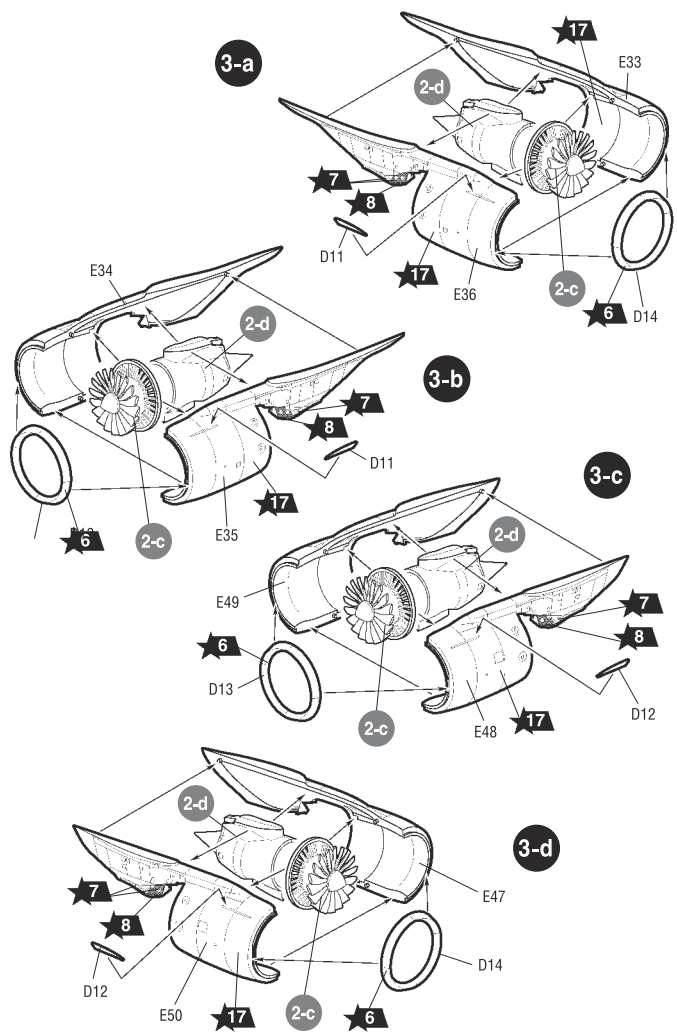


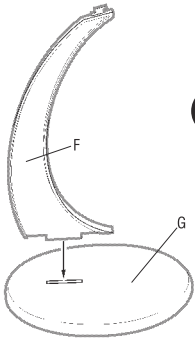
←
Приклеить деталь на указанное место
 To glue a detail on the specified place

←
Установить деталь на указанное место без клея
 To establish a detail on the specified place without glue

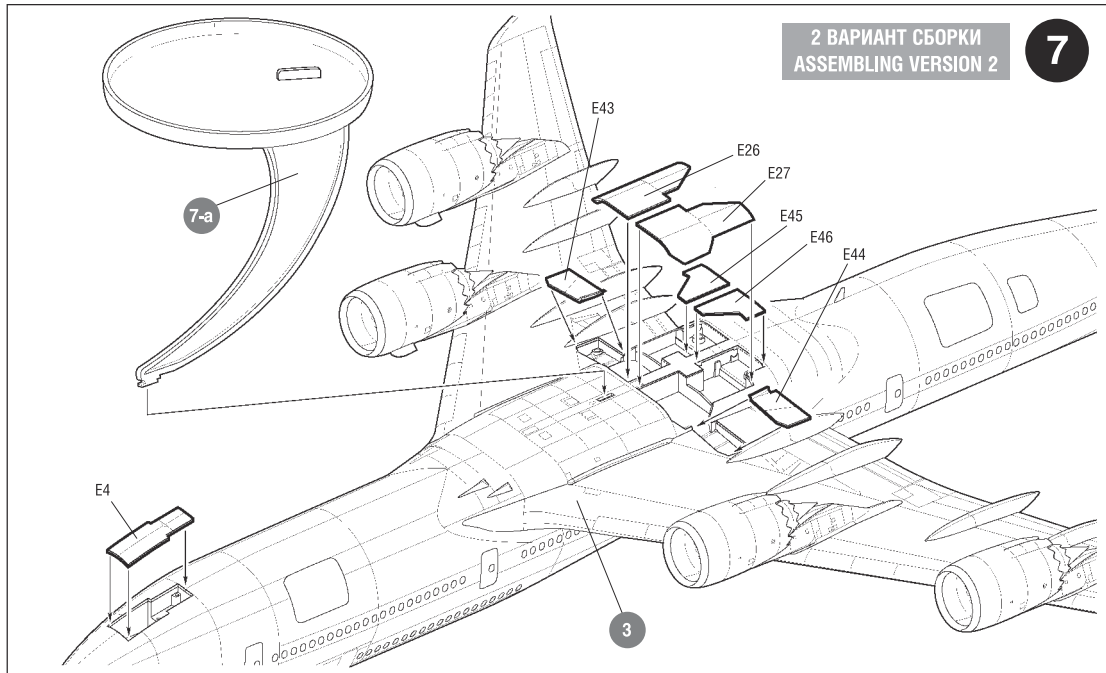
!







7-a



Любые модели и красочный каталог предприятия «ЗВЕЗДА», вы можете приобрести по почте, прислав заявку по адресу:

141730, Московская обл., г. Лобня, ул. Промышленная, д.2, ООО «ЗВЕЗДА»

www.zvezda.org.ru

СОХРАНИТЕ ЭТОТ КУПОН
ДЛЯ ВОЗМОЖНЫХ ОБРАЩЕНИЙ

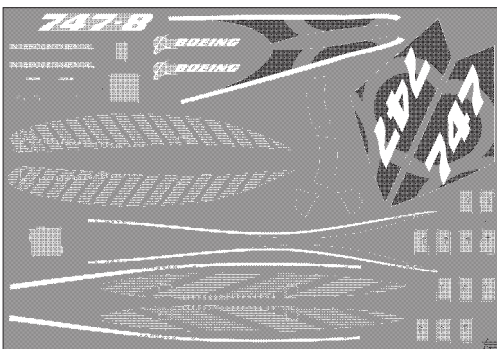
ОКРАСКА МОДЕЛИ

THE MODEL PAINTING

ЗВЕЗДА	Humbrol	ЗВЕЗДА	Humbrol
★5 серебро	191 chrome silver	★12 красный	60 scarlett
★6 алюминий	56 aluminium	★17 белый	34 white
★7 сталь	27003 polished steel	★20 чёрный	33 black
★8 воронёная сталь	53 gunmetal	★30 светло-серый	129 gull grey

ИСПОЛЬЗУЕМЫЕ ЦВЕТА

THE COLORS USED



ДЕКАЛЬ
DECAL

ИСПОЛЬЗОВАНИЕ СДВИЖНЫХ КАРТИНОК (ДЕКАЛЕЙ) DIRECTIONS FOR APPLYING THE DECALS

