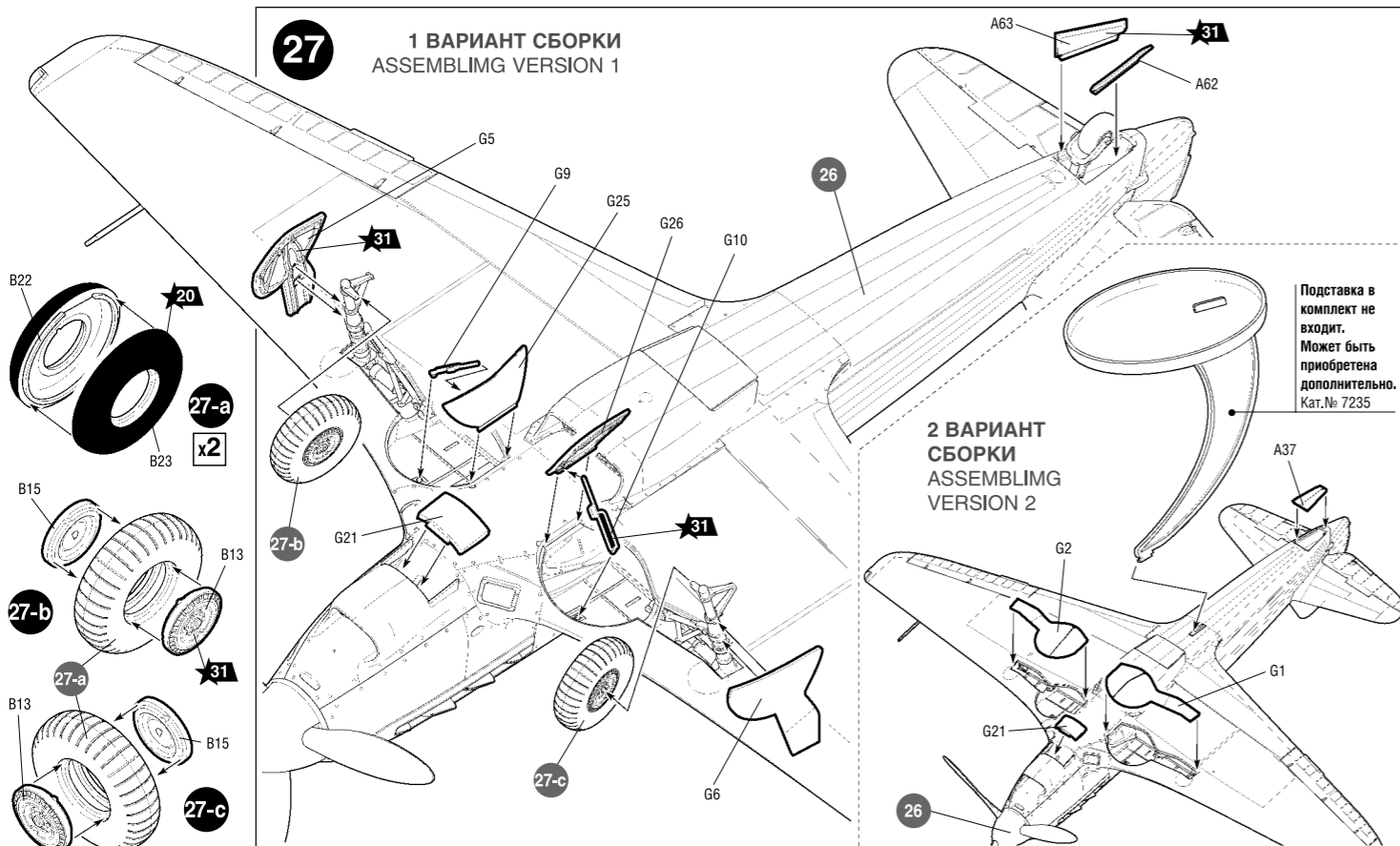
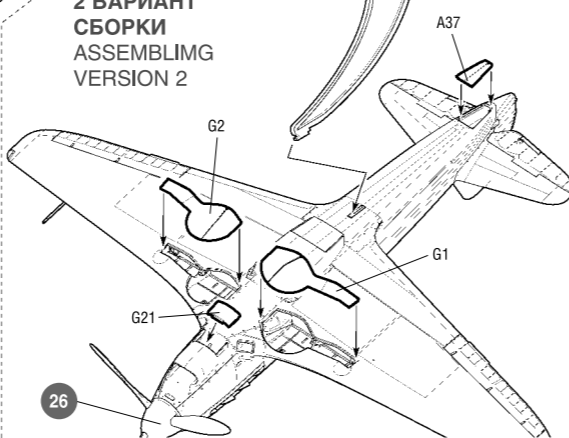


27 1 ВАРИАНТ СБОРКИ
ASSEMBLING VERSION 1

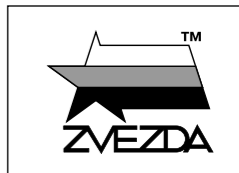


Подставка в комплект не входит. Может быть приобретена дополнительно. Кат.№ 7235

2 ВАРИАНТ СБОРКИ
ASSEMBLING VERSION 2



Як-9Т СОВЕТСКИЙ ИСТРЕБИТЕЛЬ



№4831

Yak-9T SOVIET FIGHTER

МАСШТАБ
SCALE **1:48**

СДЕЛАНО В РОССИИ
MADE IN RUSSIA

Истребитель Як-9Т с двигателем М-105ПФ представлял собой модификацию серийного Як-9 с усиленным вооружением. На этой версии самолета была установлена авиационная пушка ОКБ-16 11П-37 (впоследствии названная НС-37) калибра 37 мм. Установка большей по размеру и тяжелой 37-мм пушки (длина – 3400 мм, масса – 150 кг) потребовала внесения в конструкцию Як-9 ряда существенных изменений. Был усилен набор фюзеляжа в передней части, а кабина летчика была сдвинута назад на 400 мм. Опытный Як-9Т был построен в январе 1943 года и проходил летные испытания в феврале-марте 1943 года. Серийно Як-9Т производился на заводе № 153 с марта 1943 по июнь 1945 года. Всего было выпущено 2 748 истребителей этой модификации. Як-9Т успешно применялся для борьбы с самолетами противника как истребительного, так и бомбардировочного типа. Среди летного состава Як-9Т пользовался большой популярностью и высоко оценивался благодаря установке мощного оружия и хорошим летным данным.

The Soviet Yak-9T fighter with M-105PF engine was a modification of the serial Yak-9 with reinforced armament. This version was equipped with the ОКБ-16 11P-37 (later called NS-37) 37 mm cannon. The installation of the bigger and heavier 37-mm gun (length - 3400 mm, weight - 150 kg) required to introduce several significant changes to the Yak-9 design. The fuselage was reinforced in the front part, and the cockpit was moved back by 400 mm. A Yak-9T prototype was built in January 1943 and underwent flight tests in February and March 1943. The Yak-9T was serially produced at plant No.153 from March 1943 till June 1945. In total 2.748 fighters of this version were produced. Yak-9T was successfully used against enemy planes of both fighter and bomber types. The Yak-9T enjoyed great popularity among the pilots and was highly rated due to its powerful weapons installation and good flight performance.

Прежде, чем приступить к сборке модели, внимательно ознакомьтесь с инструкцией.

ВНИМАНИЕ!

Сборку и окраску модели следует проводить в хорошо проветриваемом помещении вдали от источников огня.

Сборку модели производите согласно схеме. Для удобства каждая деталь на сборочной схеме обозначена номером, соответствующим номеру на литниковой рамке.

Детали следует отделять от литников ножом или другим режущим инструментом (соблюдая осторожность при работе с острыми предметами). Места среза деталей зачистите ножом или наждачной бумагой.

Модель рекомендуется окрашивать специальными красками для пластиковых

моделей, выпускаемыми предприятием «ЗВЕЗДА».

Приступая к сборке модели, заранее ознакомьтесь со схемой окраски.

Перед окраской модель рекомендуется обезжирить, например, мыльным раствором и тщательно просушить.

Краски и клей в комплект не входят.

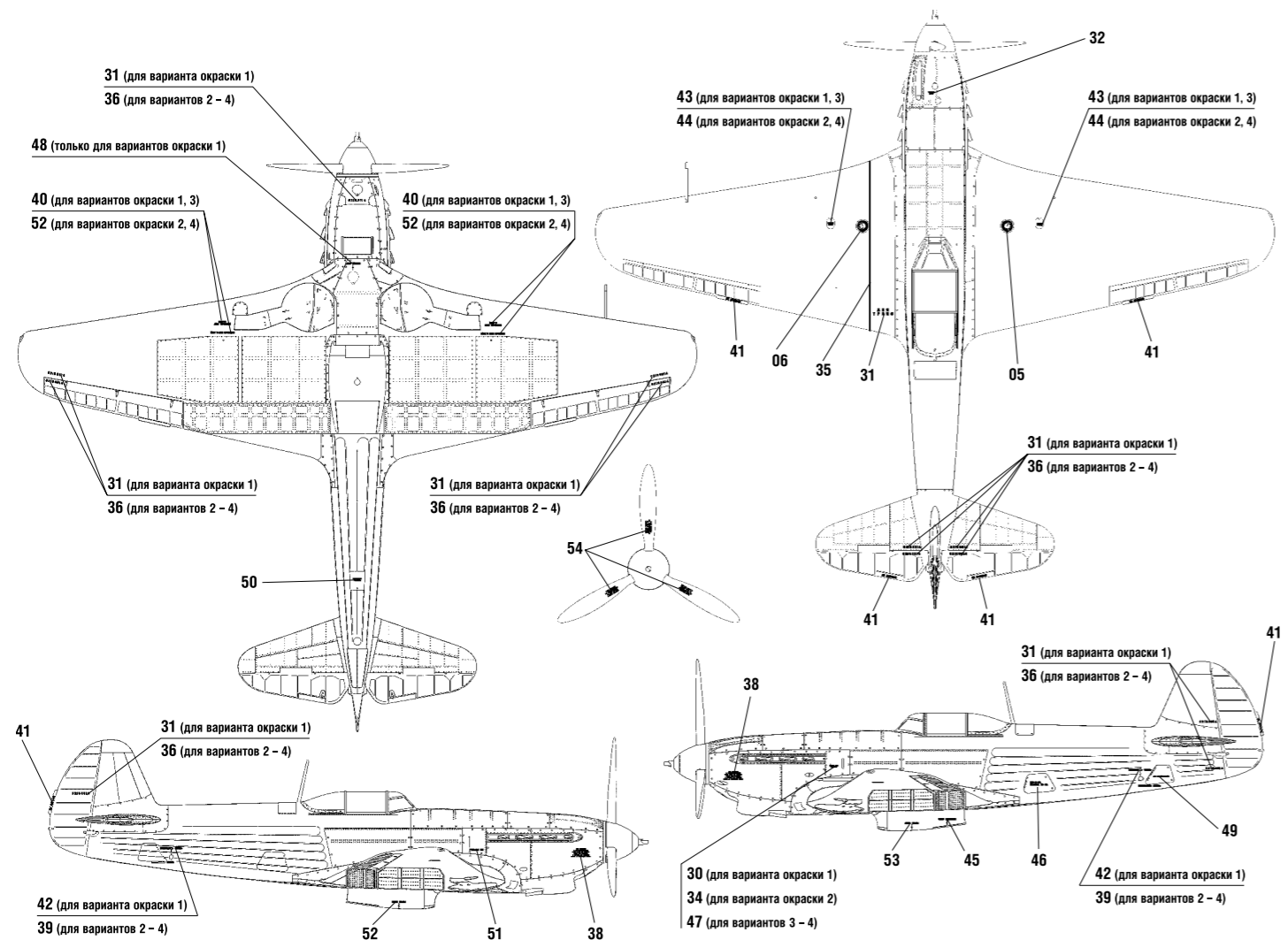
Для сборки модели рекомендуется использовать клей, выпускаемый предприятием «ЗВЕЗДА».

Используйте минимальное количество клея. Избегайте его попадания на окрашенные поверхности модели.

ВНИМАНИЕ!

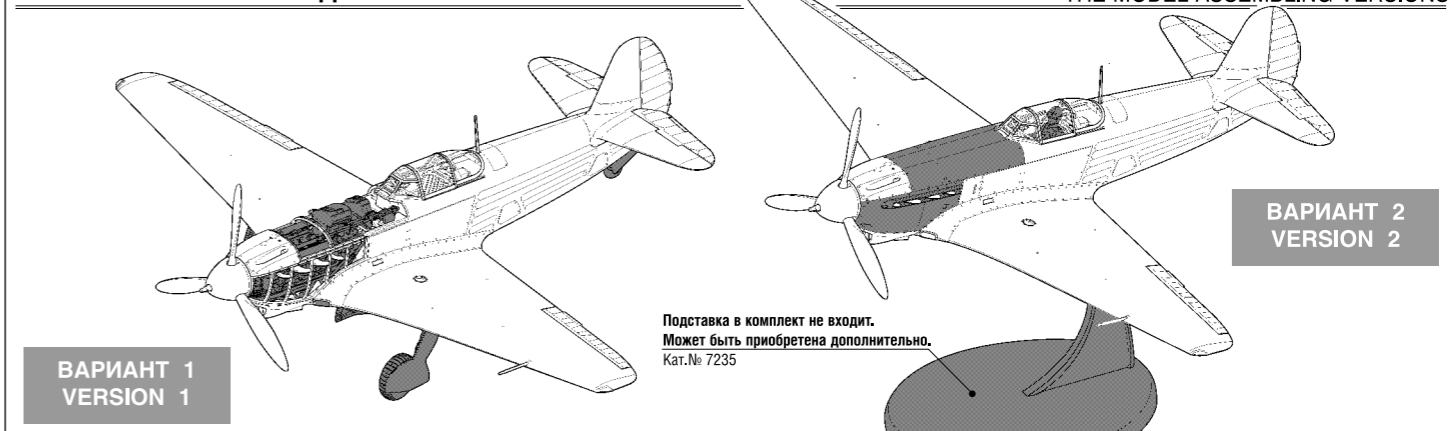
РАЗМЕЩЕНИЕ ТЕХНИЧЕСКИХ НАДПИСЕЙ

PLACING OF TECHNICAL INSCRIPTIONS



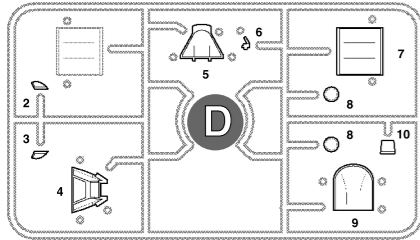
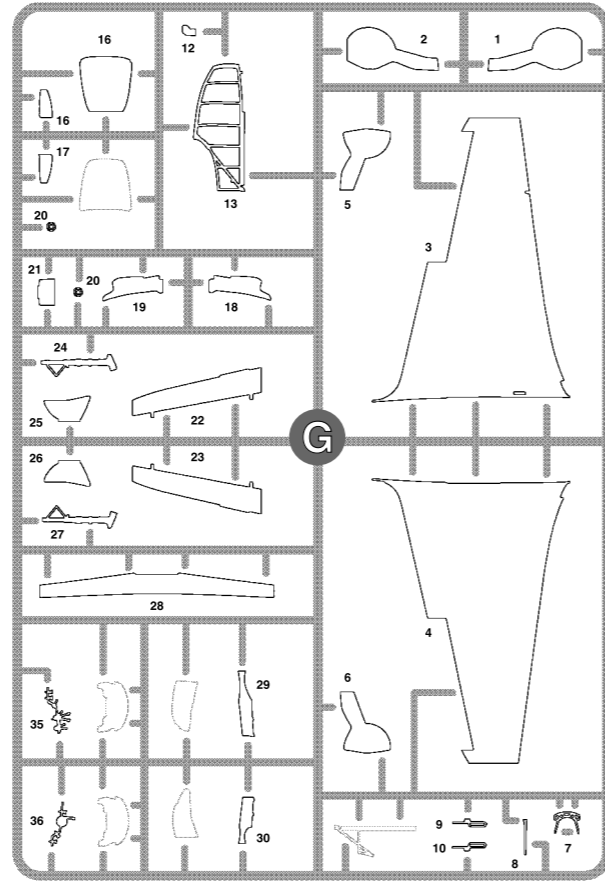
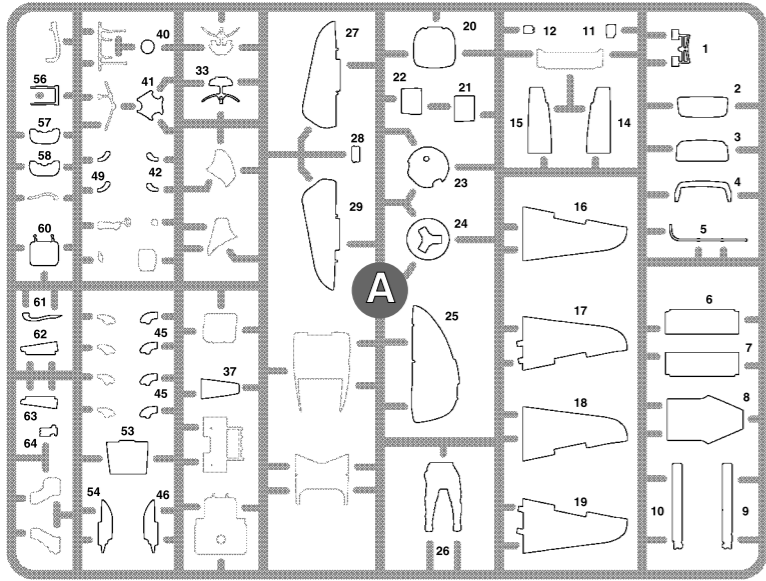
ВАРИАНТЫ СБОРКИ МОДЕЛИ

THE MODEL ASSEMBLING VERSIONS



Подставка в комплект не входит. Может быть приобретена дополнительно. Кат.№ 7235

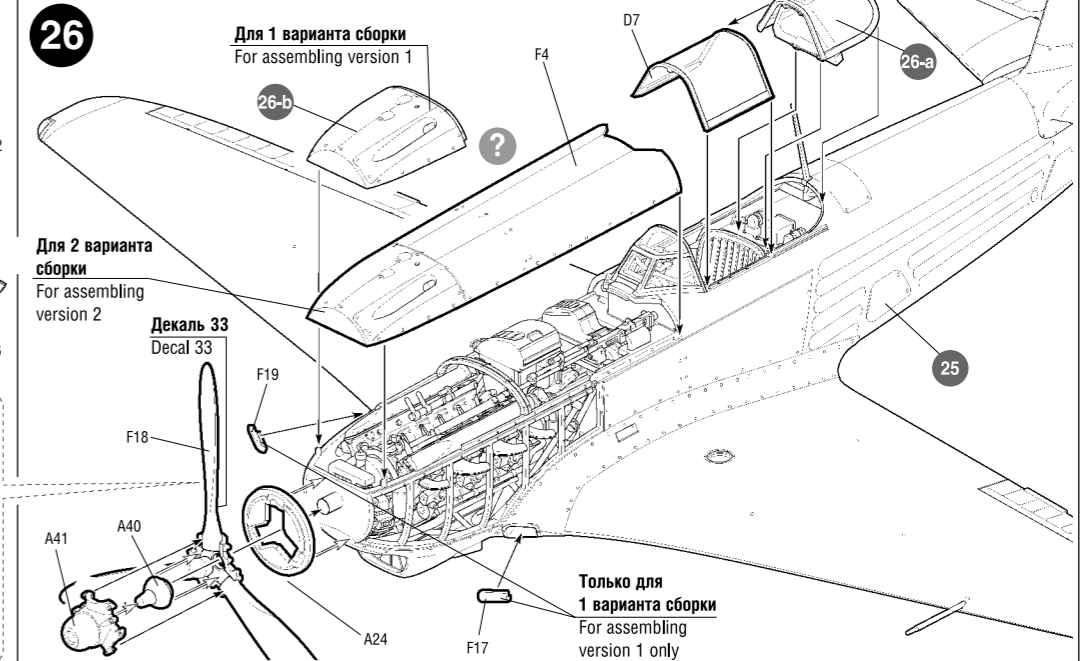
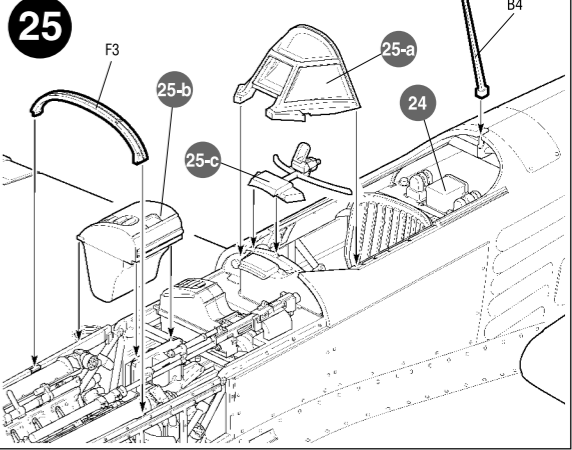
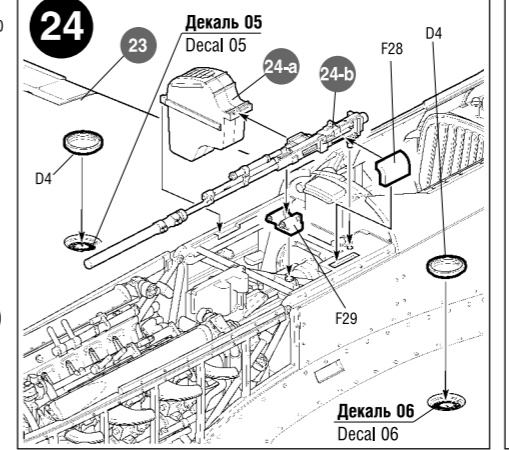
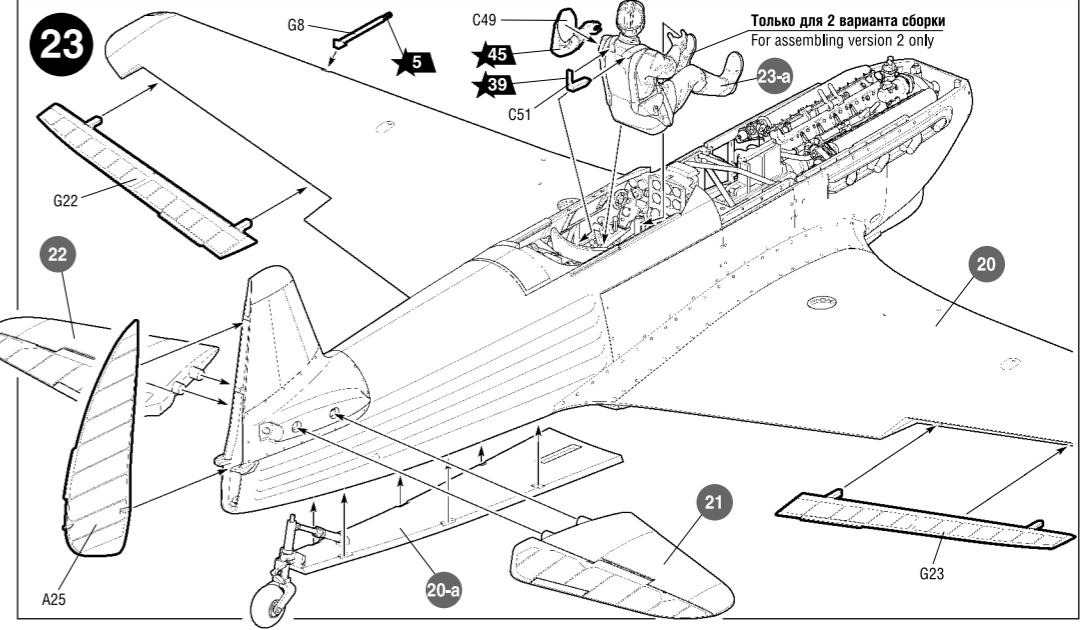
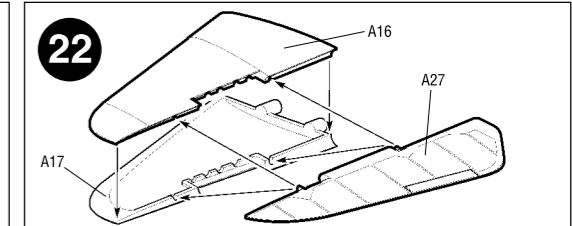
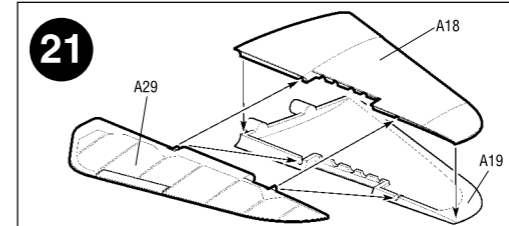
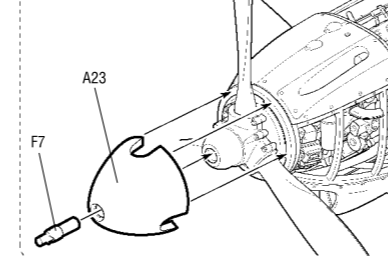
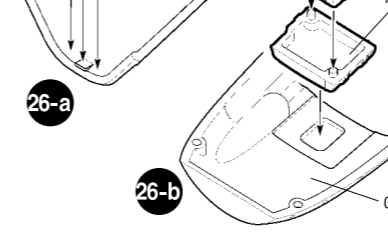
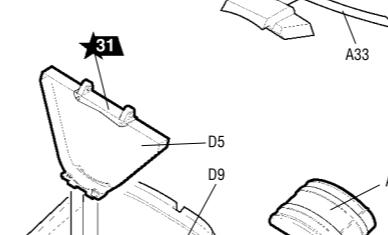
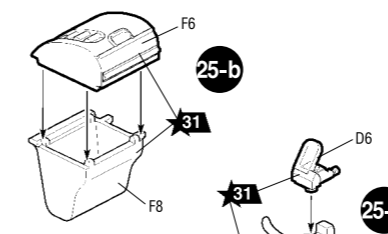
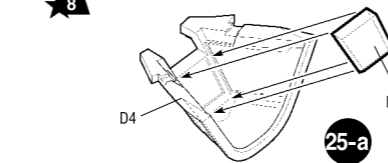
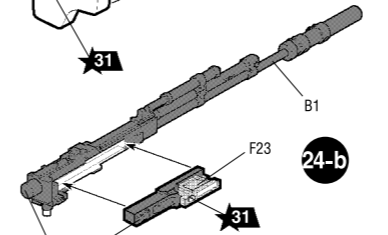
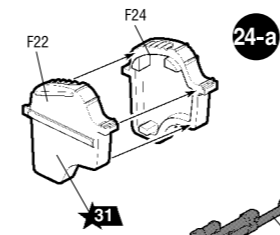
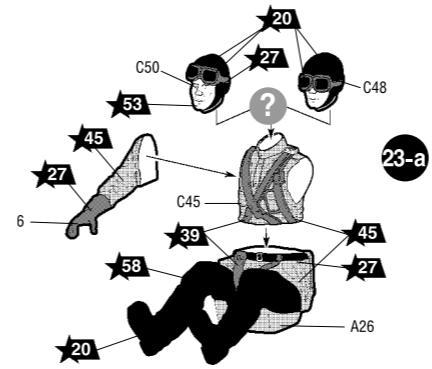
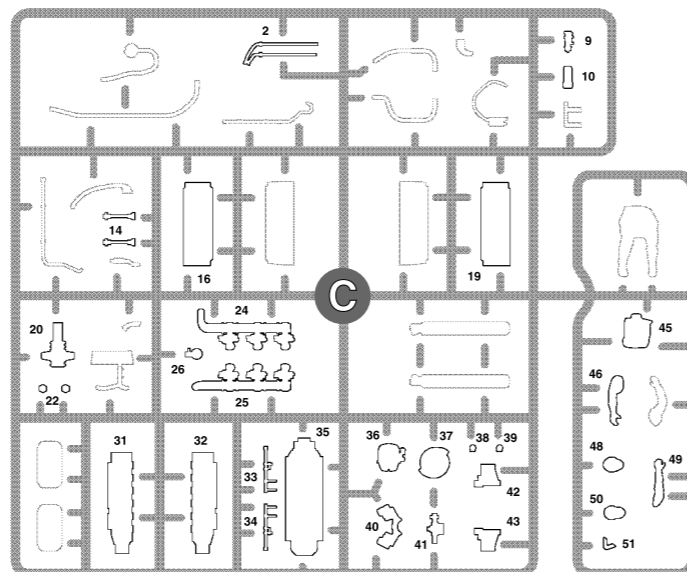
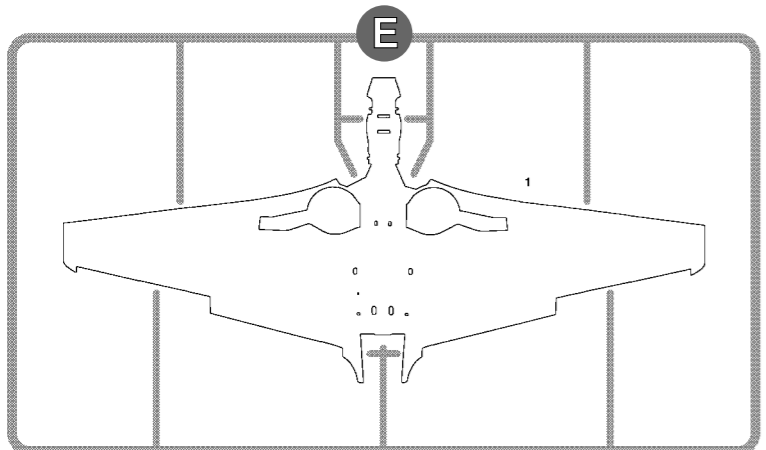
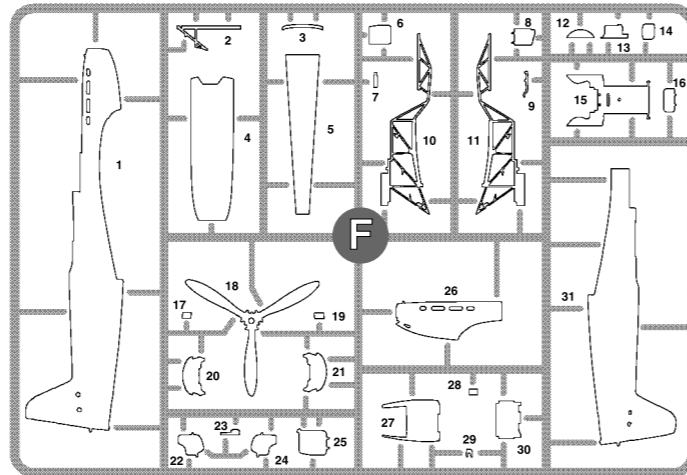
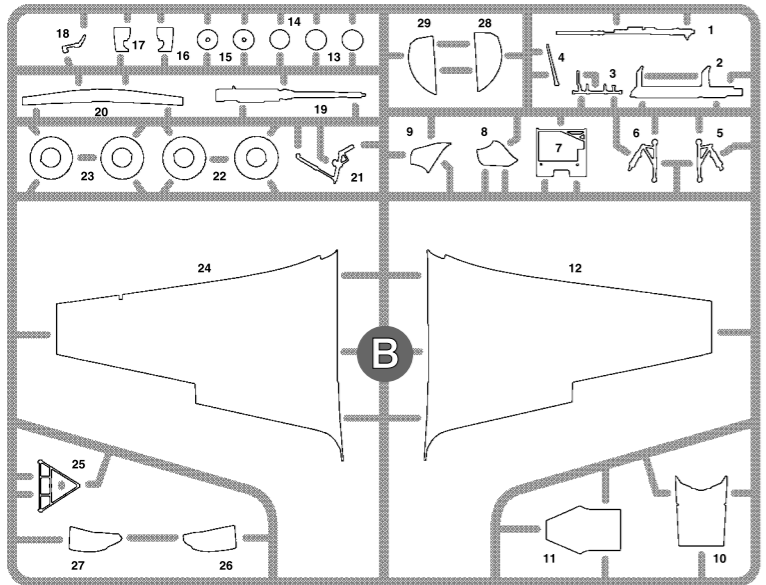
Фирма «Звезда» выражает искреннюю благодарность Кузнецову Сергею Дмитриевичу, Лейко Олегу Юрьевичу, Русецкому Александру Игоревичу, Зенкину Вячеславу Николаевичу, Аверину Андрею Николаевичу, Растренину Олегу Валентиновичу, Петрову Геннадию Федоровичу и Труфанову Сергею Анатольевичу за помощь в проектировании модели.

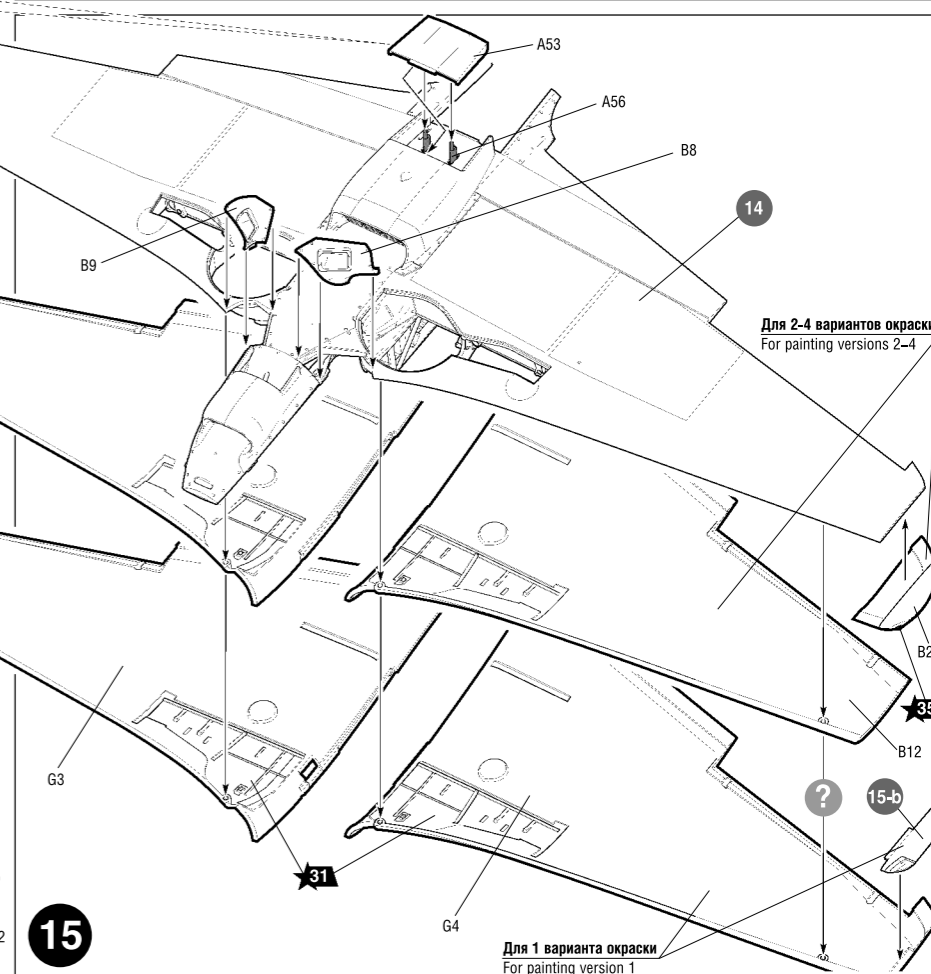
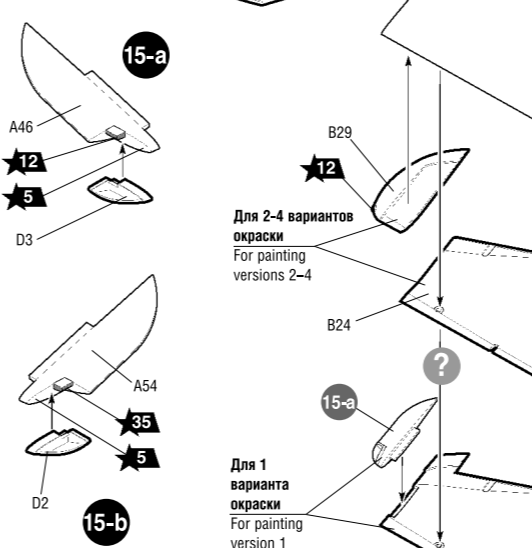
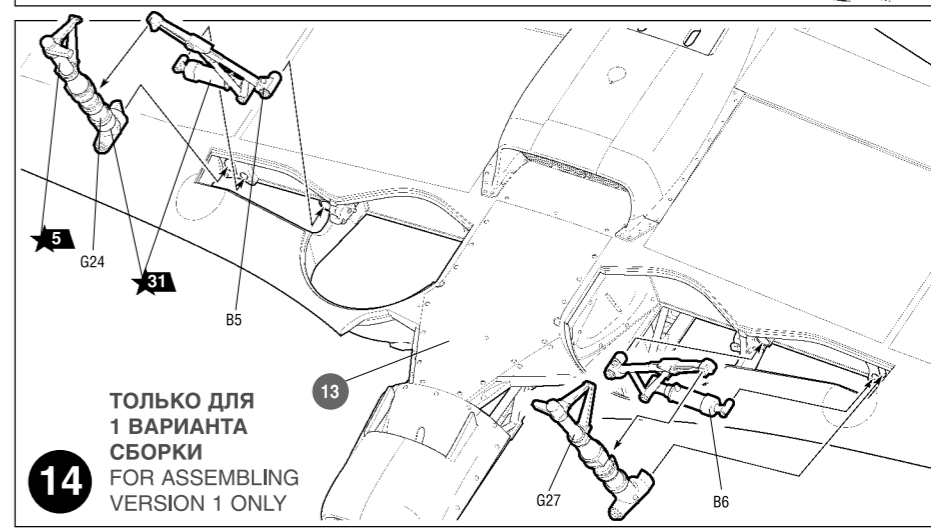
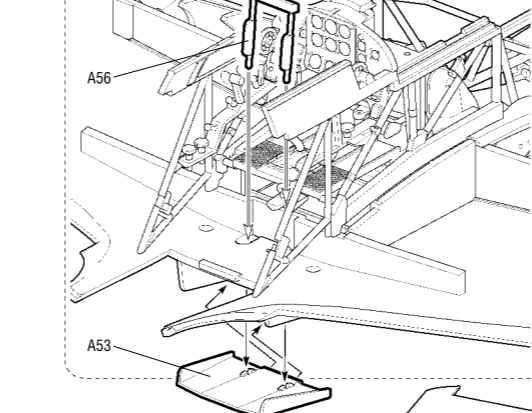
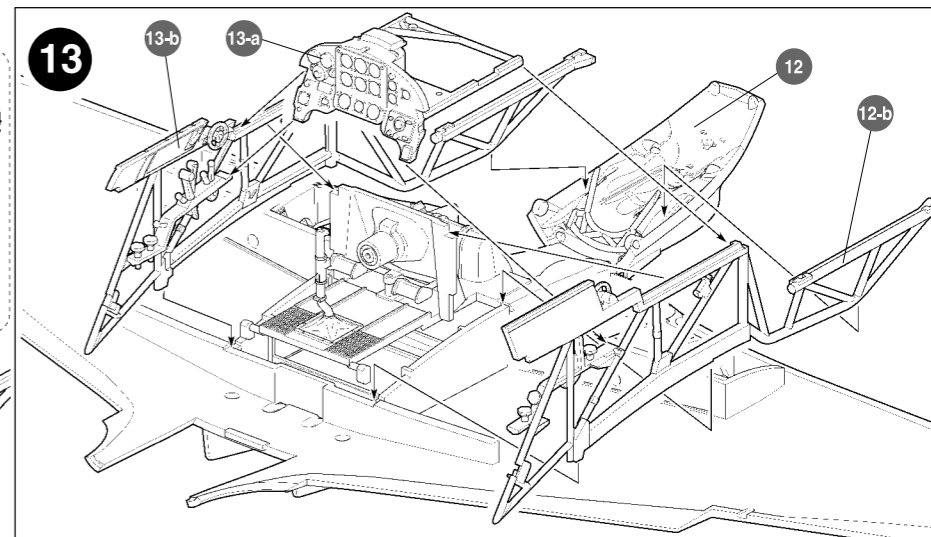
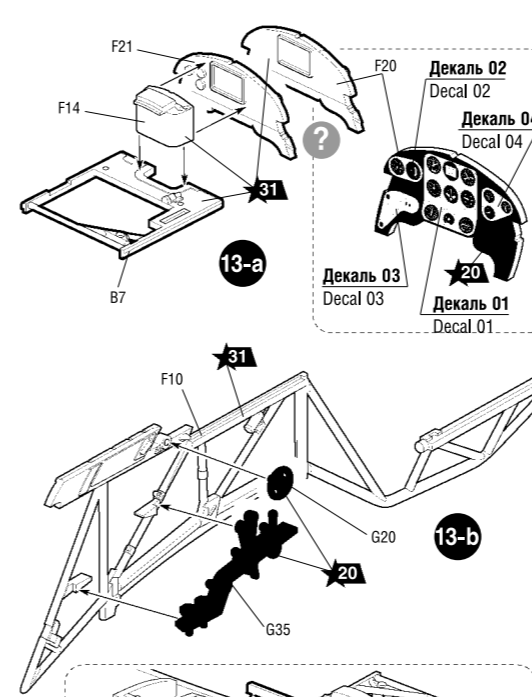
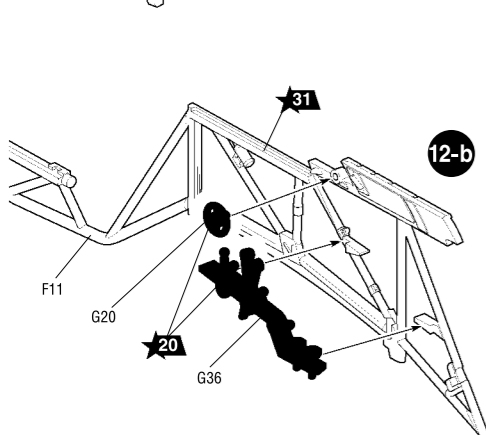
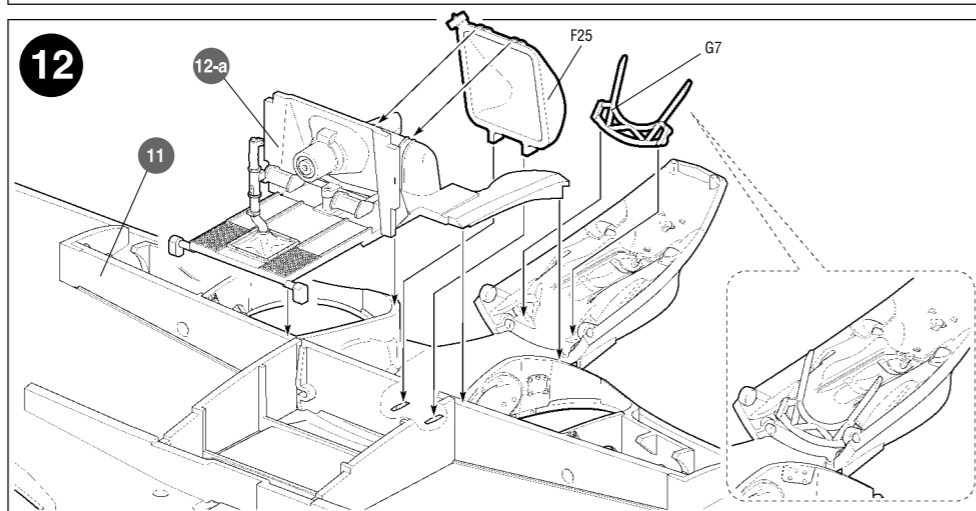
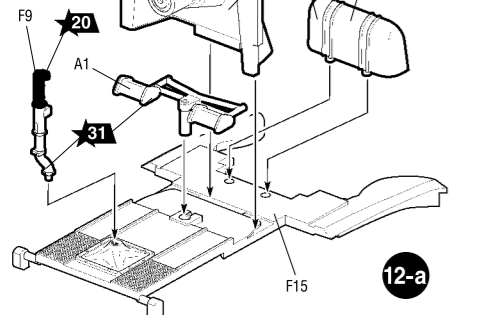
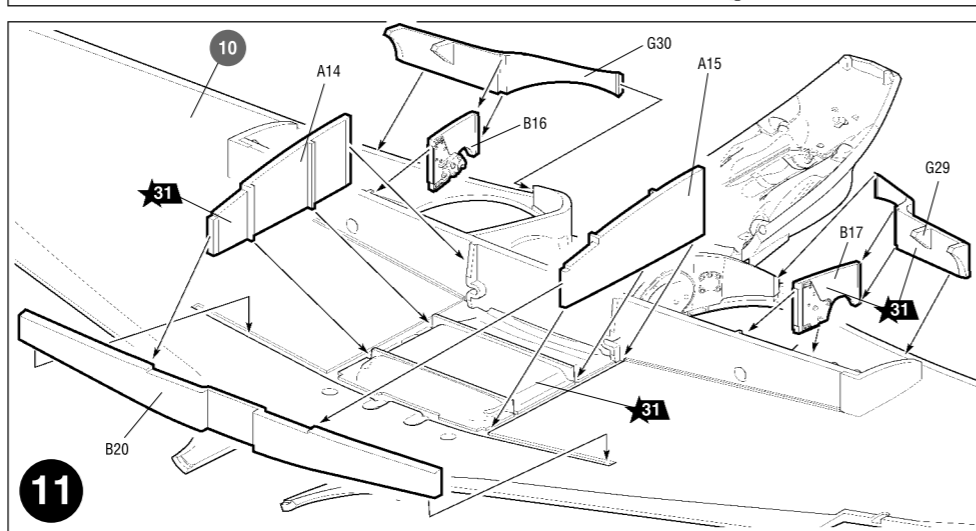
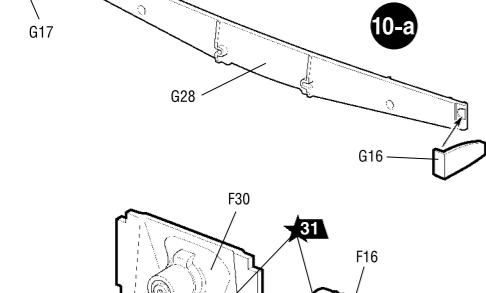
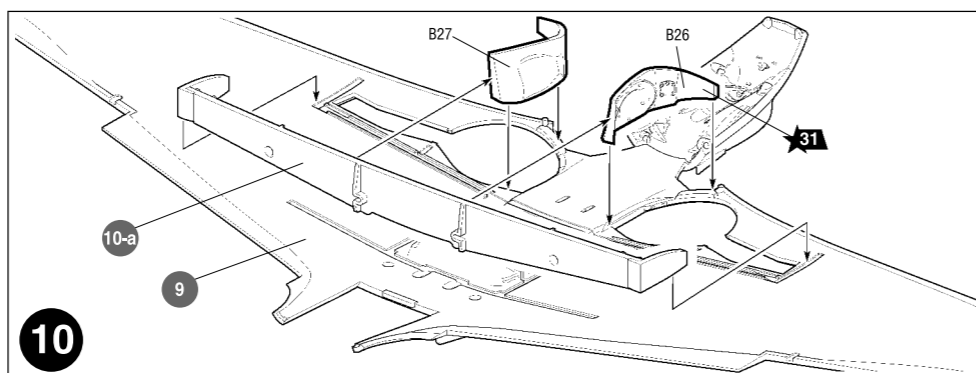
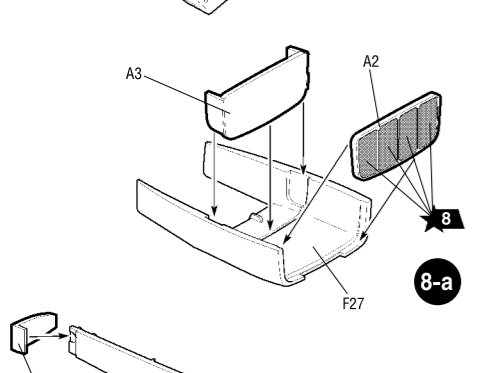
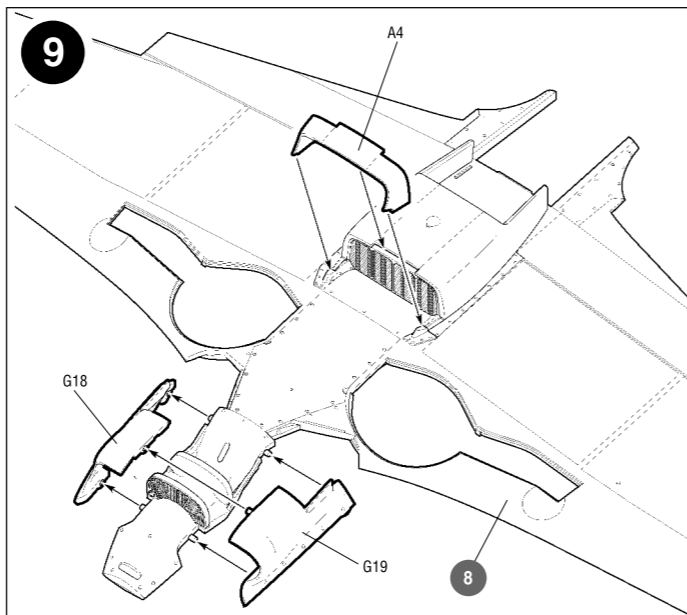
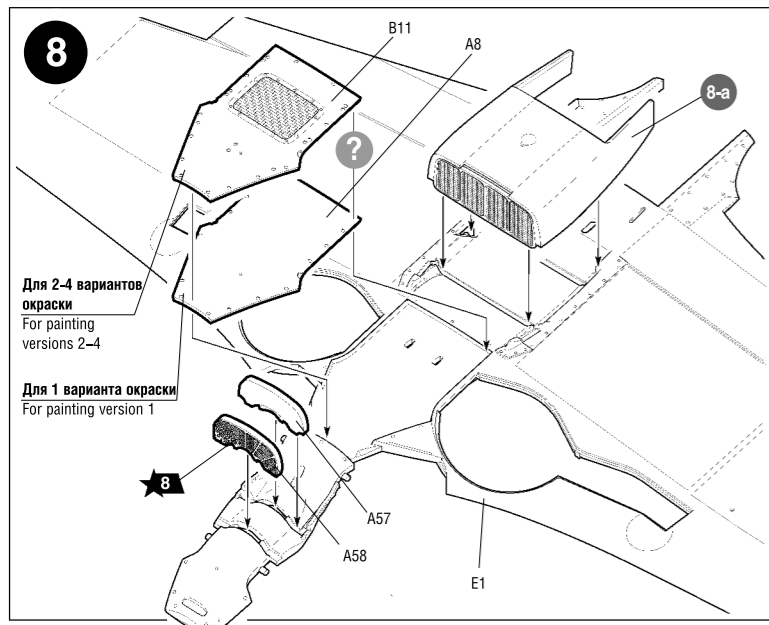


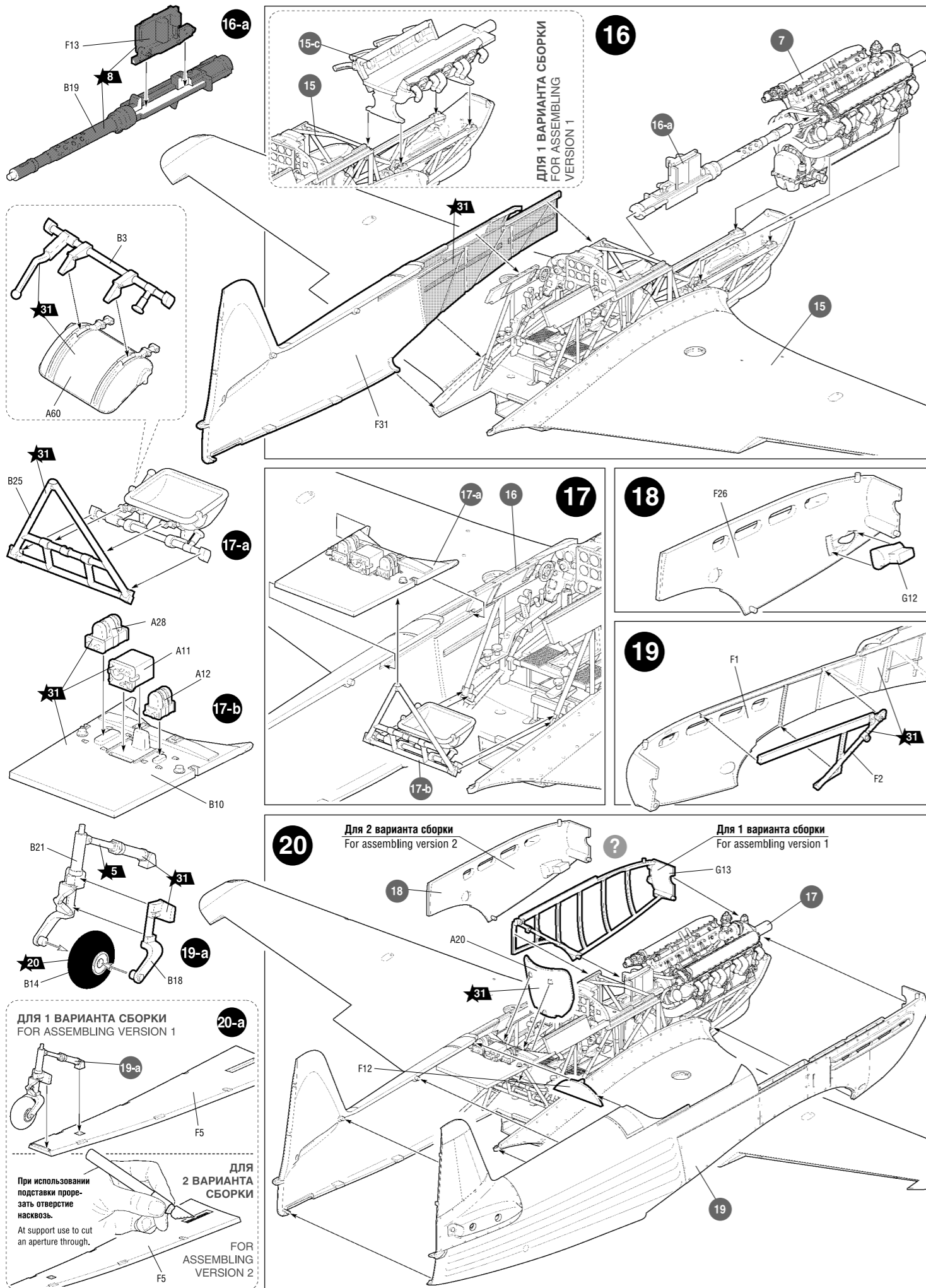
Любые модели и красочный каталог предприятия «ЗВЕЗДА» вы можете приобрести по почте, прислав заявку по адресу:

141730,
Московская область, г. Лобня,
ул. Промышленная, д.2,
ООО «ЗВЕЗДА»
www.zvezda.org.ru

СОХРАНИТЕ ЭТОТ КУПОН
ДЛЯ ВОЗМОЖНЫХ ОБРАЩЕНИЙ







! ← Приклеить деталь на указанное место / To glue a detail on the specified place

← **?** Установить деталь на указанное место без клея / To establish a detail on the specified place without glue

← Вариант на выбор / Variant on a choice

!

ТОЛЬКО ДЛЯ 1 ВАРИАНТА СБОРКИ **FOR ASSEMBLING VERSION 1 ONLY**

