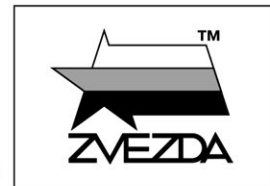


# БРДМ-2

## СОВЕТСКАЯ БРОНИРОВАННАЯ РАЗВЕДЫВАТЕЛЬНО-ДОЗОРНАЯ МАШИНА



№3638



**МАСШТАБ** 1:35  
**SCALE**

### SOVIET ARMORED RECONNAISSANCE VEHICLE **BRDM-2**

**СДЕЛАНО В РОССИИ**  
**MADE IN RUSSIA**

БРДМ-2 – это бронированная разведывательно-дозорная машина, была разработана в конструкторском бюро Горьковского автомобильного завода и серийно выпускалась в СССР с 1964 по 1989 год, а также по лицензии за границей: в Польше, Чехословакии и Югославии. Броня БРДМ защищает только от пуль и небольших осколков, зато машина имеет высочайшую проходимость, что крайне важно для «разведчика». Для преодоления рвов и траншей из-под корпуса в средней части выдвигаются небольшие дополнительные колеса, не дающие машине «сесть на брюхо». При этом по хорошей дороге БРДМ может мчаться со скоростью до 100 км/ч. Еще машина умеет плавать – в корме корпуса установлен водометный двигатель. БРДМ-2 вооружена установленными во вращающейся башне крупнокалиберным 14,5-мм пулеметом КПВТ и спаренным с ним 7,62-мм пулеметом Калашникова ПКТ. Бронейной-зажигательные пули КПВТ позволяют экипажу уничтожать бронетранспортеры и другую легкобронированную технику противника, а ПКТ предназначен для борьбы с вражеской пехотой. За время выпуска в конструкцию машины вносились различные изменения.

The BRDM-2 is an armored reconnaissance vehicle developed by Gorky Automobile Plant and produced from 1964 to 1989 in the USSR, with license manufacturing in Poland, Czechoslovakia and Yugoslavia. The vehicle's armor is efficient against light arms only, but it has good off-road capacity which is important for the scouting role. To overcome ditches and trenches, small additional wheels were added in the center of the body. On good roads the BRDM-2 can reach a speed up to 100 km / h. A water jet engine provides the car with amphibious capacity. The BRDM-2 is armed with a heavy 14,5-mm KPVT machine gun in a rotating turret and a coaxial 7,62-mm PKT Kalashnikov machine gun. Armor-piercing incendiary KPVT bullets are efficient against light armored vehicles. During it's long production period, various changes and improvements were made. Over 7200 BRDM-2's were produced and in service with the USSR and it's allies. Many of these armored cars are still used in Russia and several other countries worldwide.

#### Прежде, чем приступать к сборке модели, внимательно ознакомьтесь с инструкцией.

**ВНИМАНИЕ!**

Сборку и окраску модели следует проводить в хорошо проветриваемом помещении вдали от источников огня.

Сборку модели производите согласно схеме. Для удобства каждая деталь на сборочной схеме обозначена номером, соответствующим номеру на литниковой рамке.

Детали следует отделять от литников ножом или другим режущим инструментом (соблюдая осторожность при работе с острыми предметами). Места среза деталей зачистите ножом или наждачной бумагой.

Модель рекомендуется окрашивать специальными красками для пластиковых

моделей, выпускаемыми предприятием «ЗВЕЗДА».

Приступая к сборке модели, заранее ознакомьтесь со схемой окраски.

Перед окраской модель рекомендуется обезжирить, например, мыльным раствором и тщательно просушить.

Краски и клей в комплект не входят.

Для сборки модели рекомендуется использовать клей, выпускаемый предприятием «ЗВЕЗДА».

Используйте минимальное количество клея. Избегайте его попадания на окрашенные поверхности модели.

**ВНИМАНИЕ!**

#### ATTENTION - Useful advice!

Study the instructions carefully prior to assembly. Remove parts from frame with a sharp knife or a pair of scissors and trim away excess plastic. Do not pull off parts. Assemble the parts in numerical sequence. Use plastic cement ONLY and use cement sparingly to avoid damaging the model. Paint small parts before detaching them from frame. Remove paint where parts are to be cemented.

#### ACHTUNG - Ein nützlicher Rat!

Vor der Montage die Zeichnung aufmerksam studieren. Die einzelnen Montageteile mit einem Messer oder einer Schere vom Spritzling sorgfältig entfernen. Eventuelle Grate werden mit einer Klinge oder feinem Schmirgelpapier beseitigt. Keinesfalls die Montageteile mit den Händen entfernen. Bei der Montage der Tafelnumerierung folgen. Die Nummer der schon montierten Teile auf dem Spritzling ankreuzen. Bitte nur Plastikklebstoff verwenden.

#### ATTENZIONE - Consigli utili!

Prima di iniziare il montaggio, studiare attentamente il disegno. Staccare con molta cura i pezzi dalle stampate, usando un tagliabalsa oppure un paio di forbici e togliere con una piccola lima o con carta vetro fine eventuali sbavature. Mai staccare i pezzi con le mani. Montarli seguendo l'ordine della numerazione delle tavole. Eliminare dalla stampata il numero del pezzo appena montato, facendogli sopra una croce.

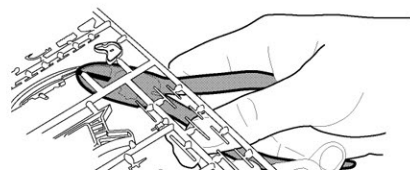
#### ATENCION - Consejos útiles!

Estudiar las instrucciones cuidadosamente antes de comenzar el montaje. Separar las piezas de las bandejas con un cuchillo afilado o un par de tijeras, y retirar el exceso de plástico o rebaba. No arrancar las piezas. Montar las piezas en orden numérico. Utilizar SOLAMENTE pegamento para plástico y en poca cantidad para evitar que se dane el modelo. Pintar las piezas pequeñas antes de separarlas de la bandeja. Retirar la pintura de los lugares por donde se deban pegar las piezas.

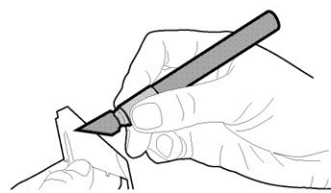
#### ATTENTION - Conseils utiles!

Avant de commencer le montage, étudier attentivement le dessin. Détacher avec beaucoup de soin les morceaux des moules en usant un massicot ou bien un pair de ciseaux et couper avec une petite lame ou avec de papier de verre fin ébarbages éventuels. Jamais détacher les morceaux avec les mains. Monter les en suivant l'ordre de la numération des tables. Eliminer de la moule le numéro de la pièce qui vient d'être montée, en le bifant avec une croix. Employer seulement de la colle pour polystyrol.

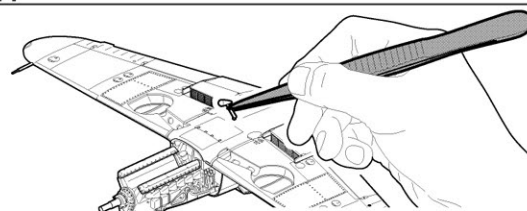
#### ЭТИ ИНСТРУМЕНТЫ ПОМОГУТ ВАМ КАЧЕСТВЕННО СОБРАТЬ МОДЕЛЬ:



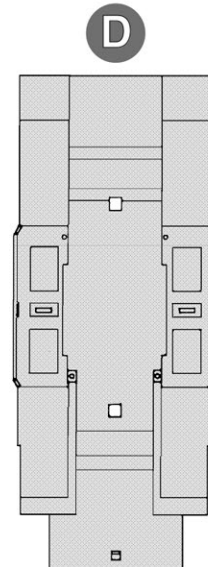
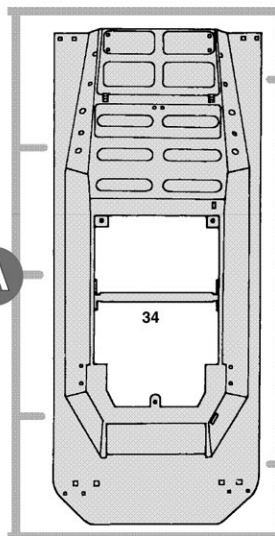
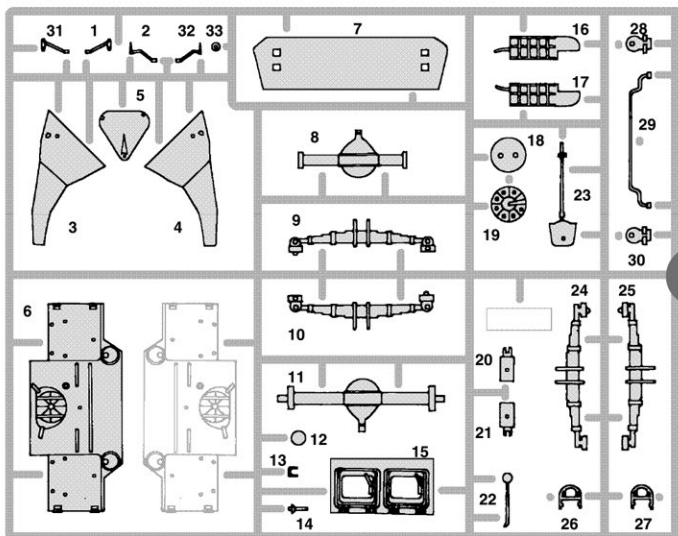
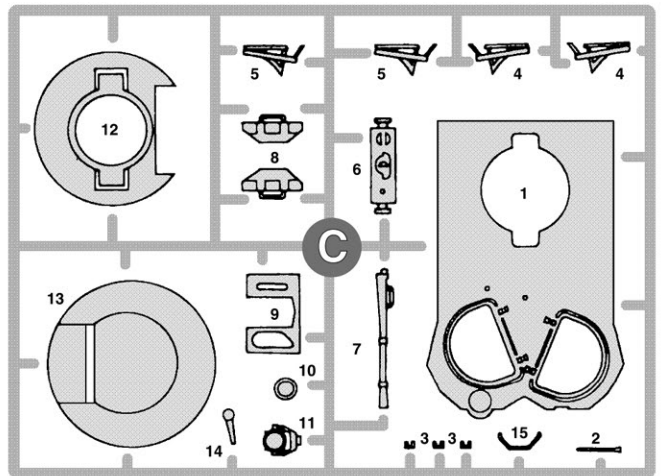
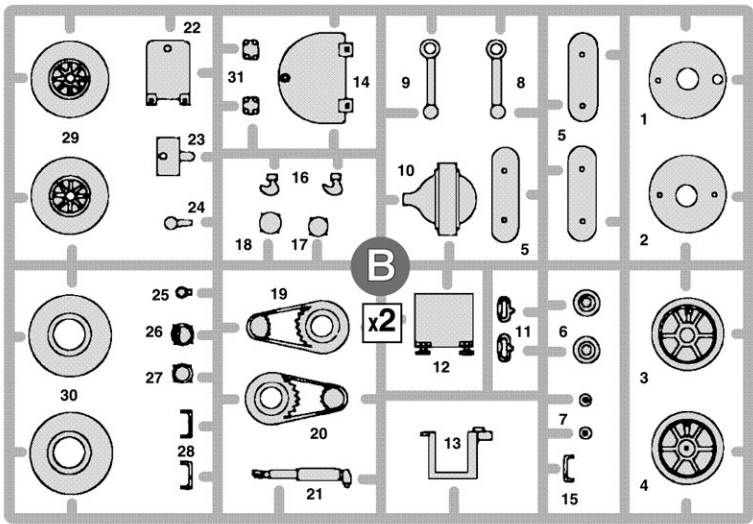
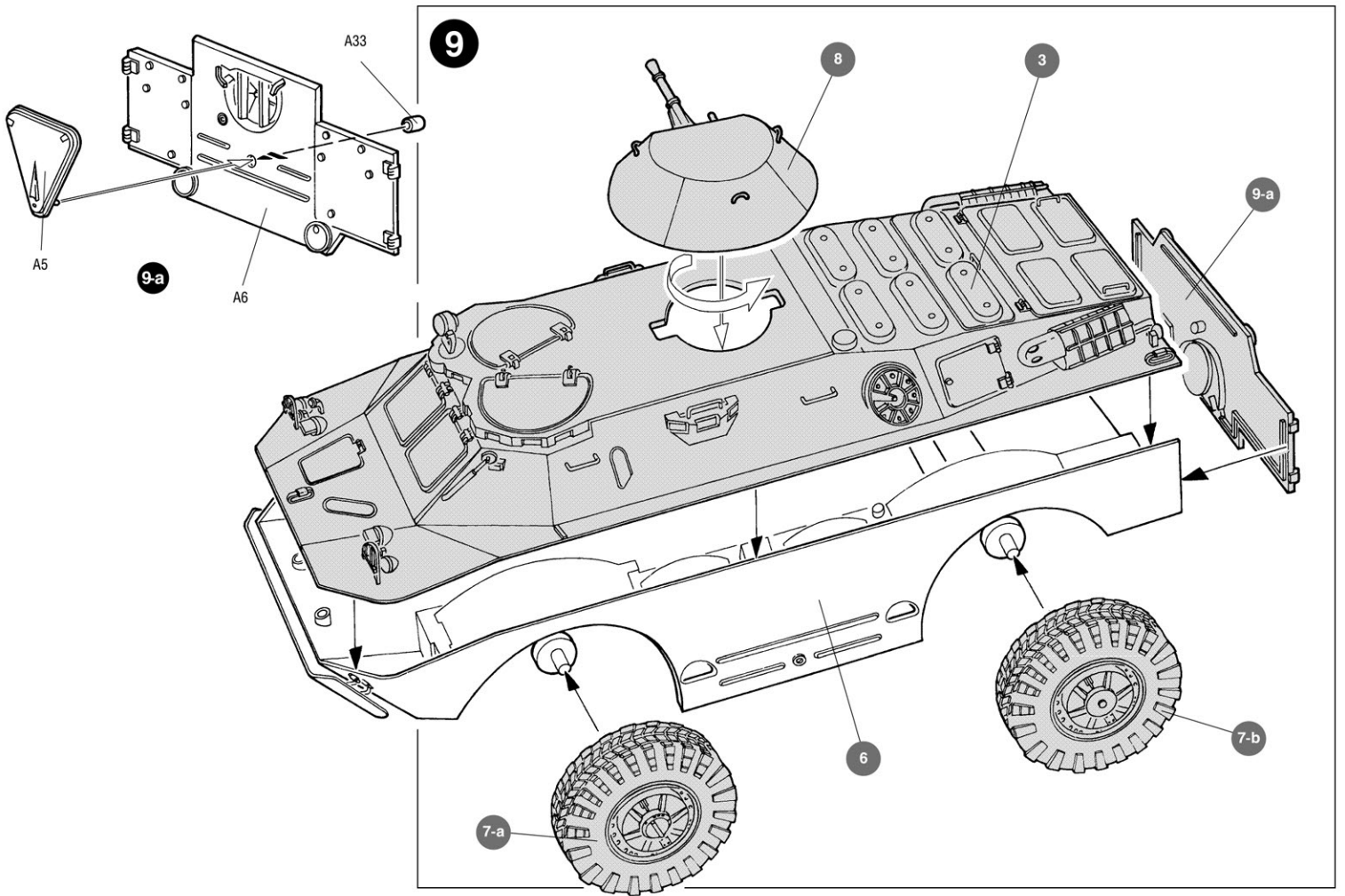
Кусачки бокорезы кат. №1101



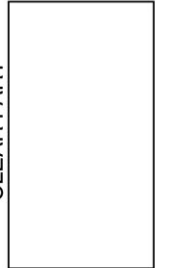
Нож цанговый кат. №1103



Пинцет прямой кат. №1105



ПРОЗРАЧНАЯ ПЛЁНКА  
CLEAR PART



**E** x4



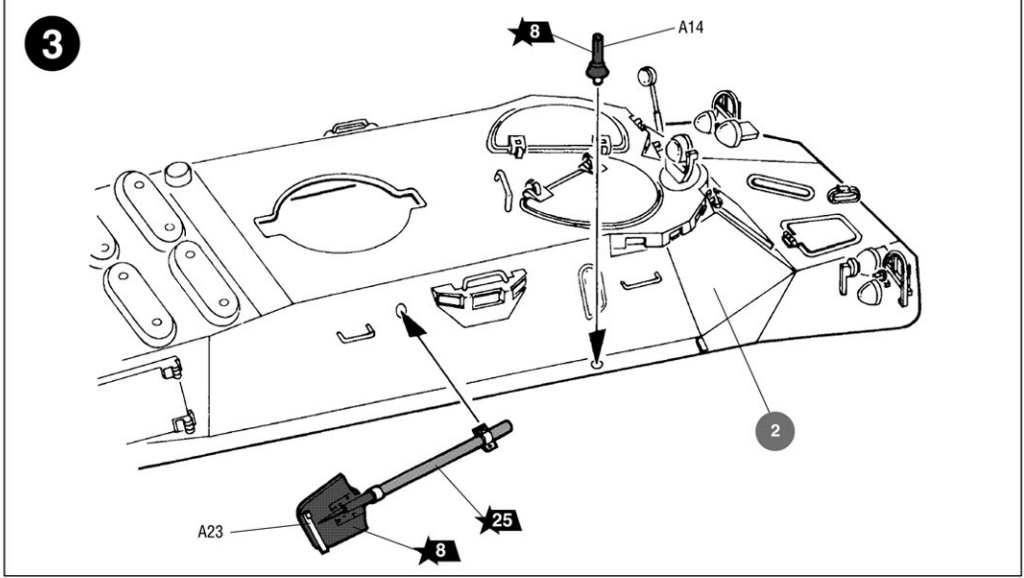
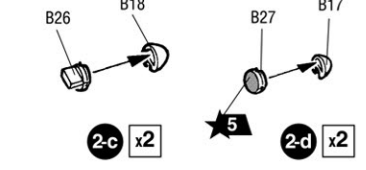
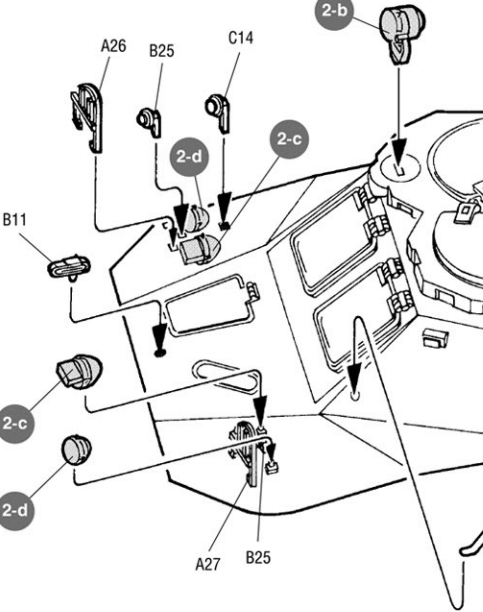
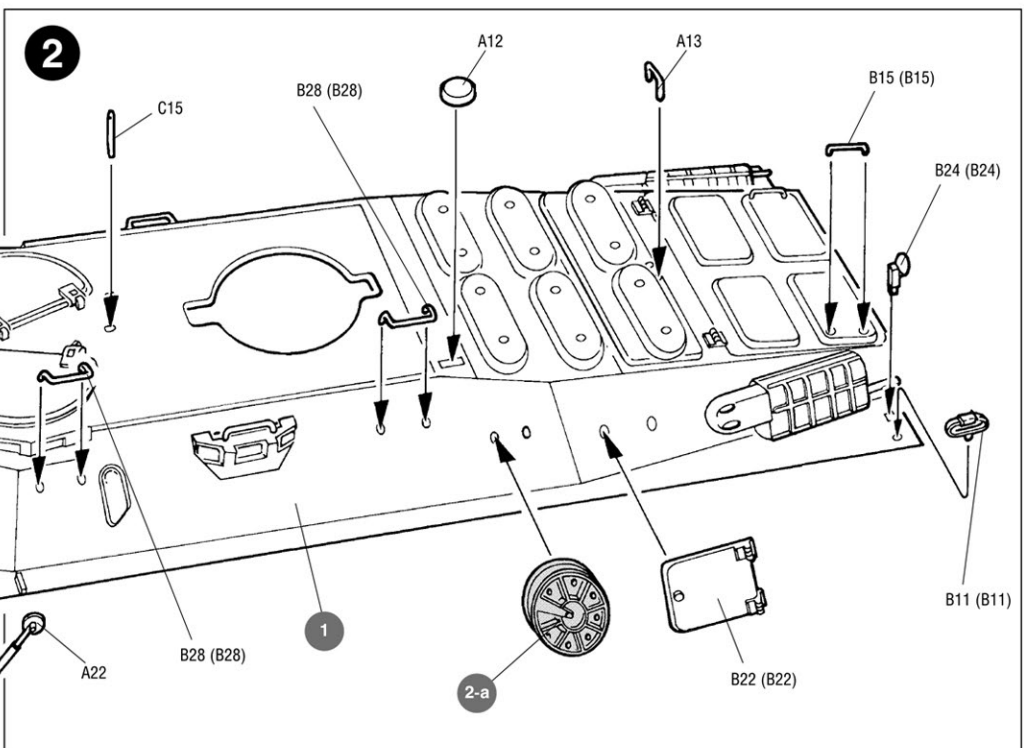
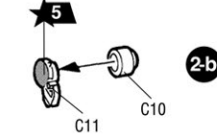
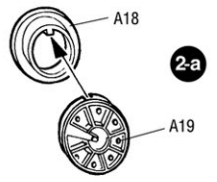
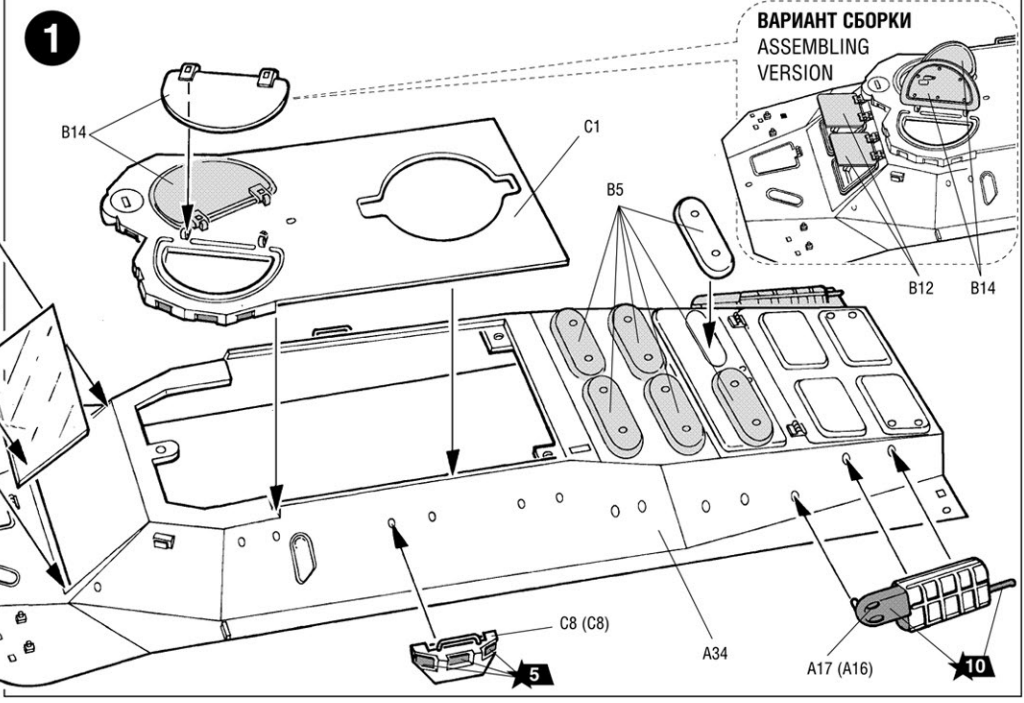


Приклеить деталь на указанное место / To glue a detail on the specified place

Установить деталь на указанное место без клея / To establish a detail on the specified place without glue



Используйте этот рисунок как шаблон для раскроя прозрачной плёнки  
Use this drawing as a template for cutting the clear part

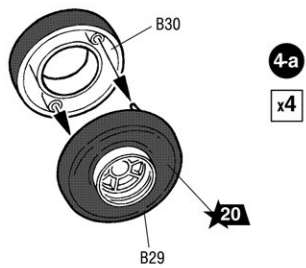



Любые модели и красочный каталог предприятия «ЗВЕЗДА» вы можете приобрести по почте, прислав заявку по адресу:

**141730, Московская обл., г. Лобня, ул. Промышленная, д.2, ООО «ЗВЕЗДА»**

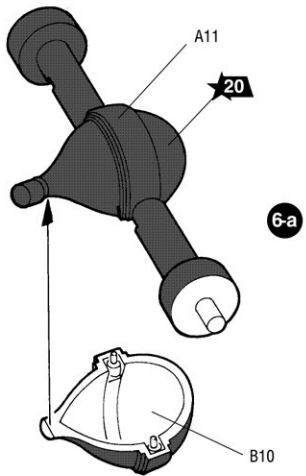
[www.zvezda.org.ru](http://www.zvezda.org.ru)

СОХРАНИТЕ ЭТОТ КУПОН для возможных обращений

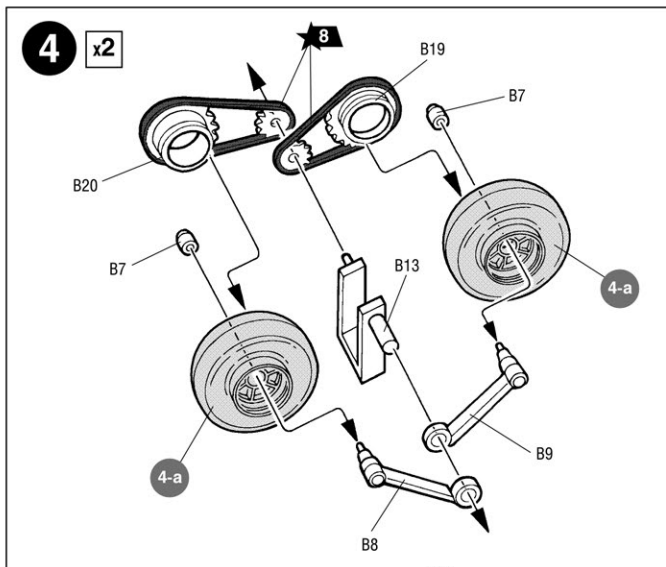


4-a

x4

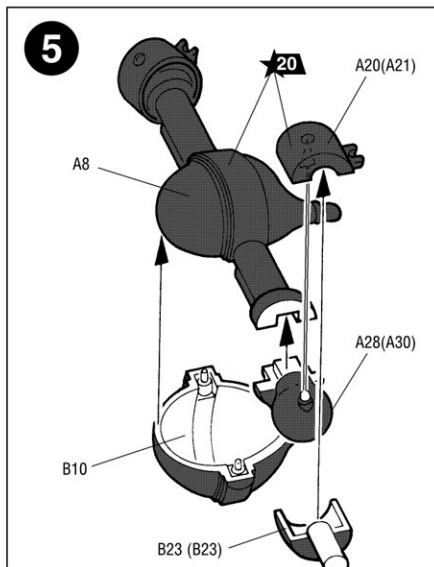


6-a

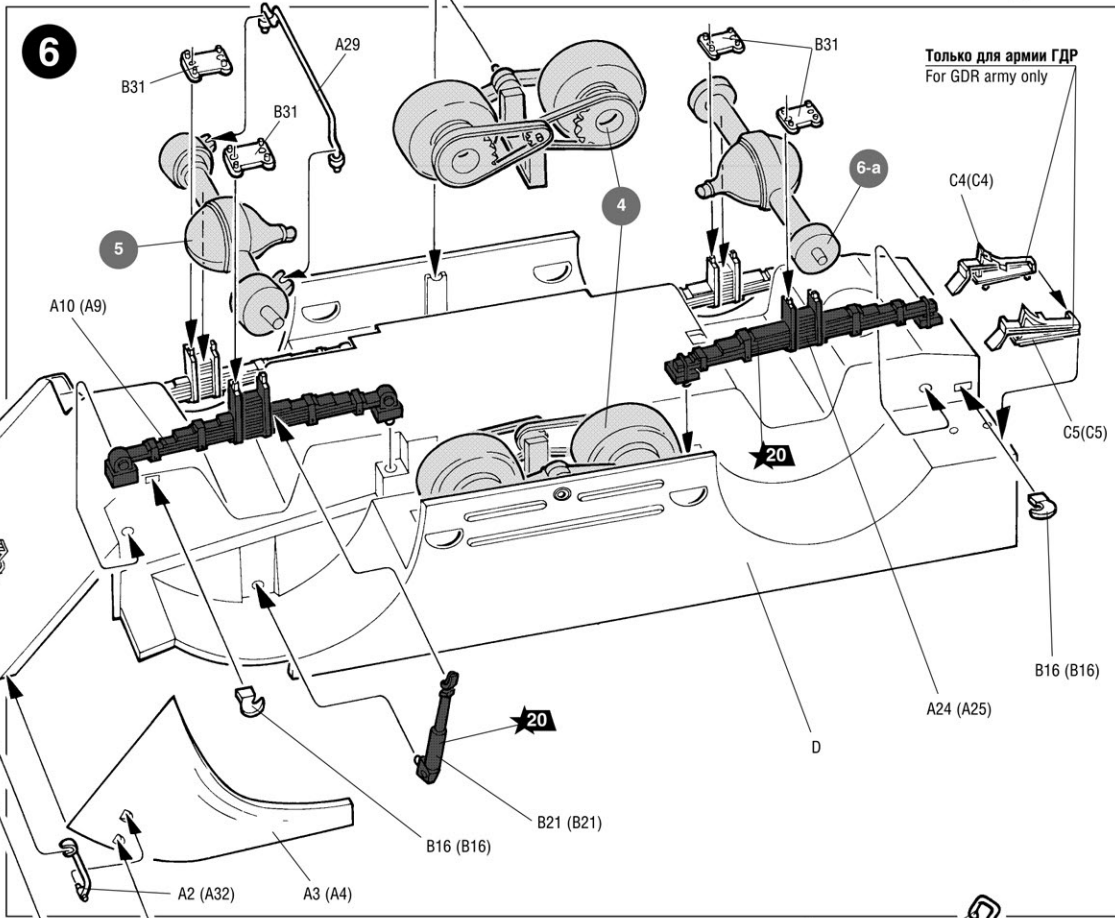


4

x2

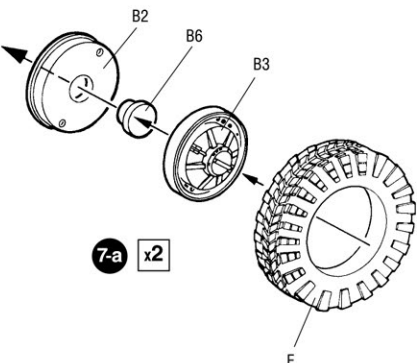


5



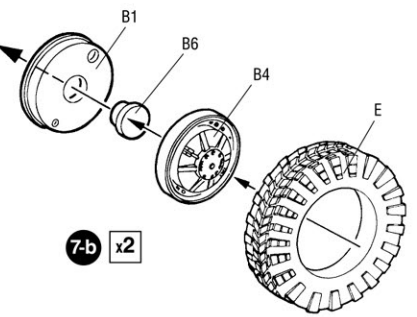
6

Только для армии ГДР  
For GDR army only



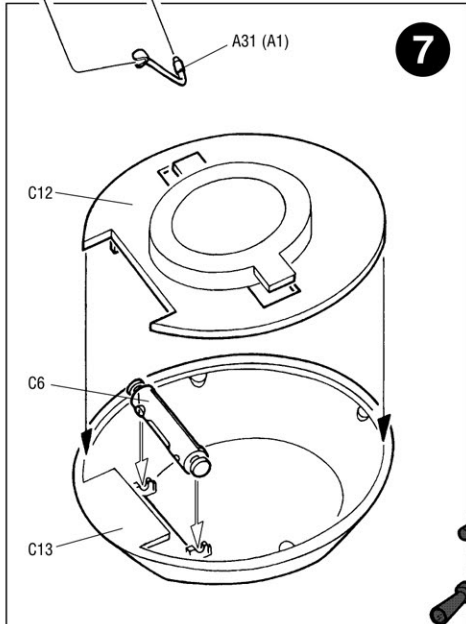
7-a

x2

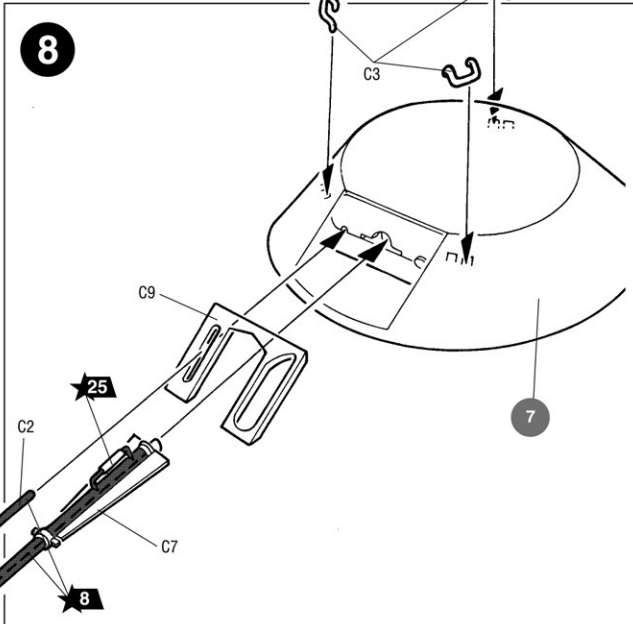


7-b

x2



7



8