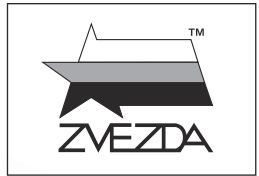


РОССИЙСКИЙ ИСТРЕБИТЕЛЬ МиГ-29 (9-13)



МАСШТАБ 1:72
SCALE

№7278

RUSSIAN FIGHTER MiG-29 (9-13)

СДЕЛАНО В РОССИИ
MADE IN RUSSIA

МиГ-29С, или 9-13С по фирменному обозначению КБ им. Микояна, был принят на вооружение ВВС России в 1994 году. Эта модернизированная версия истребителя МиГ-29 оснащена новой системой управления стрельбой СУУ-29М4, сопряженной с бортовым компьютером Ц-101М, что позволило более эффективно вести огонь по воздушным и

наземным целям. Радиолокационный прицел Н-019М «Топаз» способен наводить ракеты с полуактивной ГСН одновременно по двум целям. Истребитель оснащён встроенной аппаратурой радиоэлектронного противодействия. Основной задачей МиГ-29С является защита от воздушного противника небольших территорий, важных объектов и войсковых групп.

The MiG-29S (or 9-13S) aircraft entered service with the Russian Air Force in 1994. This upgraded version of the MiG-29 fighter was equipped with the new SUV-29M4 fire control system connected to the Ts101M digital computer, which improved air-to-air and air-to-ground capability.

Прежде, чем приступать к сборке модели, внимательно ознакомьтесь с инструкцией.

ВНИМАНИЕ!

Сборку и окраску модели следует проводить в хорошо проветриваемом помещении вдали от источников огня.

Сборку модели производите согласно схеме. Для удобства каждая деталь на сборочной схеме обозначена номером, соответствующим номеру на литниковой рамке.

Детали следует отделять от литников ножом или другим режущим инструментом (соблюдая осторожность при работе с острыми предметами). Места среза деталей зачистите ножом или наждачной бумагой.

Модель рекомендуется окрашивать специальными красками для пластиковых

моделей, выпускаемыми предприятием «ЗВЕЗДА».

Приступая к сборке модели, заранее ознакомьтесь со схемой окраски.

Перед окраской модель рекомендуется обезжирить, например, мыльным раствором и тщательно просушить.

Краски и клей в комплект не входят.

Для сборки модели рекомендуется использовать клей, выпускаемый предприятием «ЗВЕЗДА».

Используйте минимальное количество клея. Избегайте его попадания на окрашенные поверхности модели.

ВНИМАНИЕ!

ATTENTION - Useful advice!
Study the instructions carefully prior to assembly. Remove parts from frame with a sharp knife or a pair of scissors and trim away excess plastic. Do not pull off parts. Assemble the parts in numerical sequence. Use plastic cement ONLY and use cement sparingly to avoid damaging the model. Paint small parts before detaching them from frame. Remove paint where parts are to be cemented.

ACHTUNG - Ein nützlicher Rat!
Vor der Montage die Zeichnung aufmerksam studieren. Die einzelnen Montageteile mit einem Messer oder einer Schere vom Spritzling sorgfältig entfernen. Eventuelle Grate werden mit einer Klinge oder feinem Schmirgelpapier beseitigt. Keinesfalls die Montageteile mit den Händen entfernen. Bei der Montage der Tafelnumerierung folgen. Die Nummer der schon montierten Teile auf dem Spritzling ankreuzen. Bitte nur Plastikklebstoff verwenden.

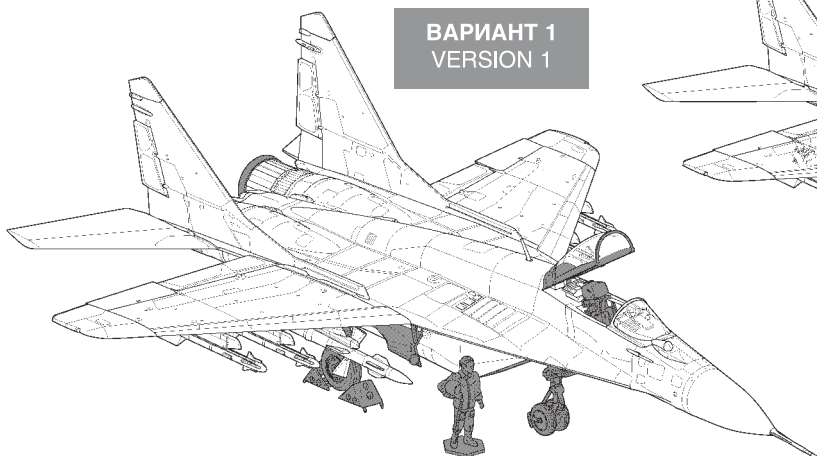
ATTENZIONE - Consigli utili!
Prima di iniziare il montaggio, studiare attentamente il disegno. Staccare con molta cura i pezzi dalle stampate, usando un tagliabalsa oppure un paio di forbici e togliere con una piccola lima o con carta vetro fine eventuali sbavature. Mai staccare i pezzi con le mani. Montarli seguendo l'ordine della numerazione delle tavole. Eliminare dalla stampata il numero del pezzo appena montato, facendogli sopra una croce.

ATENCION - Consejos útiles!
Estudiar las instrucciones cuidadosamente antes de comenzar el montaje. Separar las piezas de las bandejas con un cuchillo afilado o un par de tijeras, y retirar el exceso de plástico o rebaba. No arrancar las piezas. Montar las piezas en orden numérico. Utilizar SOLAMENTE pegamento para plástico y en poca cantidad para evitar que se dane el modelo. Pintar las piezas pequeñas antes de separarlas de la bandeja. Retirar la pintura de los lugares por donde se deban pegar las piezas.

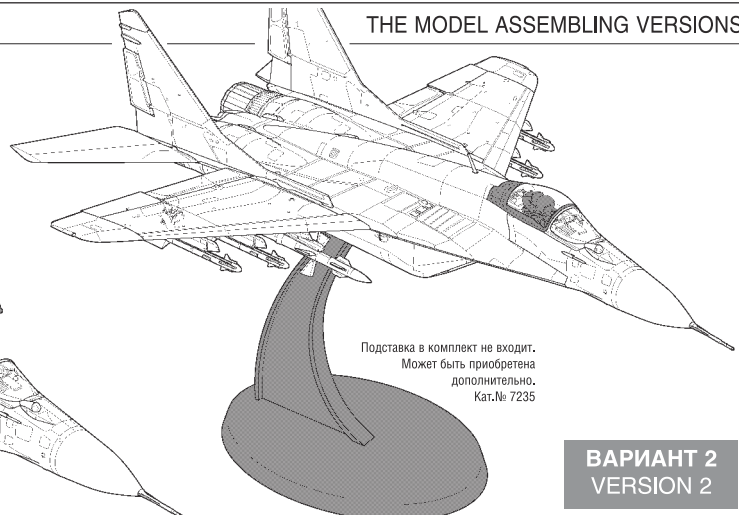
ATTENTION - Conseils utiles!
Avant de commencer le montage, étudier attentivement le dessin. Détacher avec beaucoup de soin les morceaux des moules en usant un massicot ou bien un pair de ciseaux et couper avec une petite lame ou avec de papier de verre fin ébarbages éventuels. Jamais détacher les morceaux avec les mains. Monter les en suivant l'ordre de la numération des tables. Eliminer de la moule le numéro de la pièce qui vient d'être montée, en le bifant avec une croix. Employer seulement de la colle pour polystyrol.

ВАРИАНТЫ СБОРКИ МОДЕЛИ

THE MODEL ASSEMBLING VERSIONS

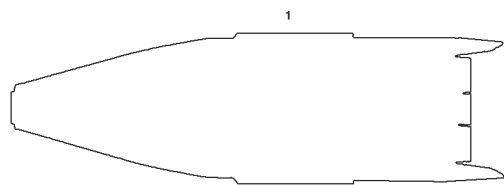


ВАРИАНТ 1
VERSION 1

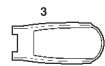


Подставка в комплект не входит.
Может быть приобретена дополнительно.
Кат.№ 7235

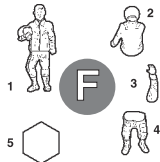
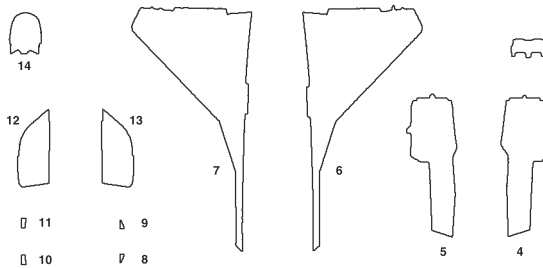
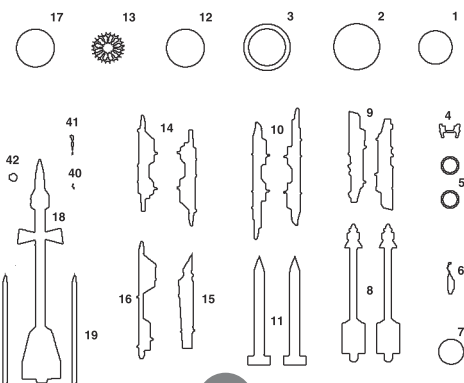
ВАРИАНТ 2
VERSION 2



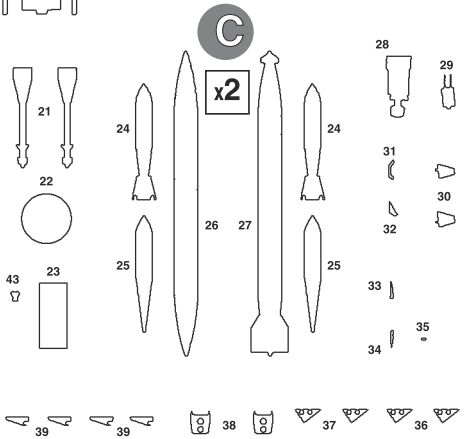
B



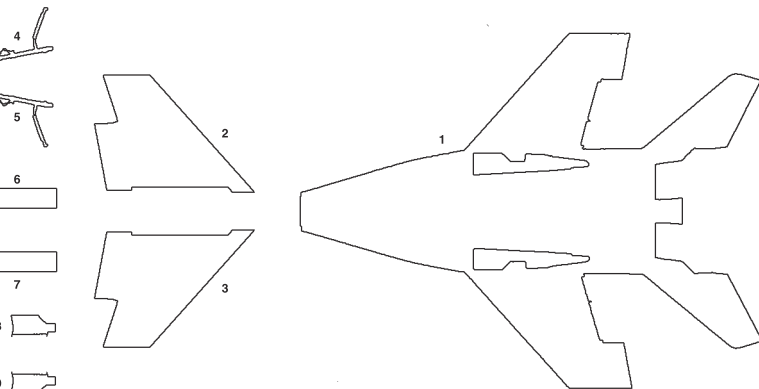
D



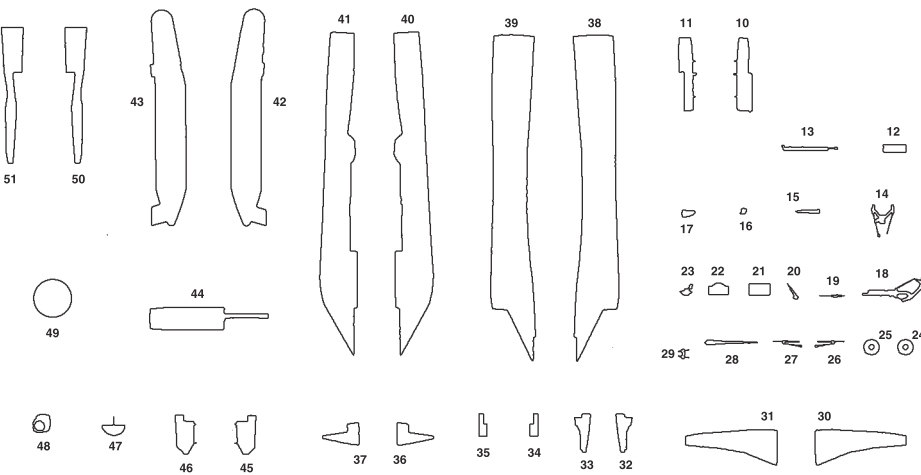
F



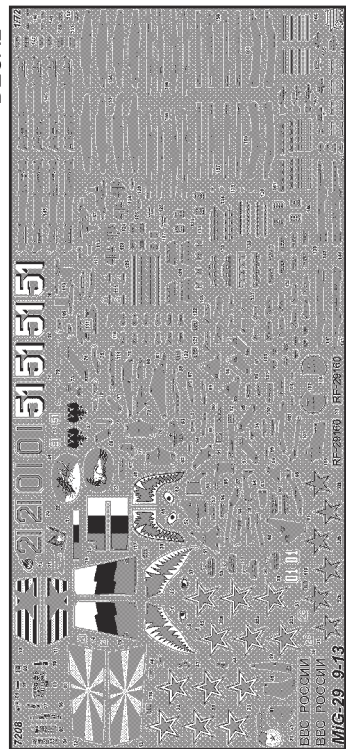
C



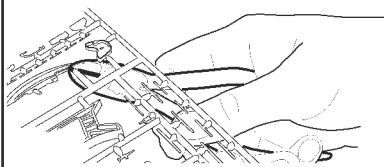
A



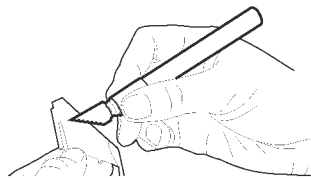
ДЕКАЛЬ
DECAL



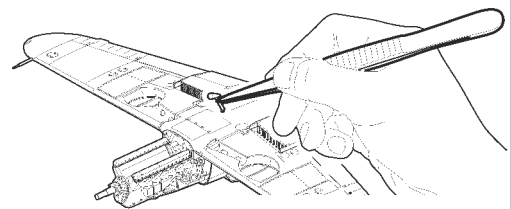
ЭТИ ИНСТРУМЕНТЫ ПОМОГУТ ВАМ КАЧЕСТВЕННО СОБРАТЬ МОДЕЛЬ:



Кусачки бокорезы **кат. №1101**



Нож цанговый **кат. №1103**



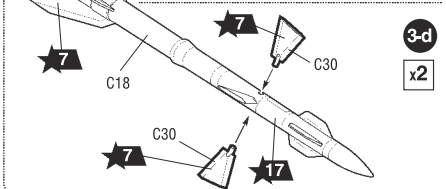
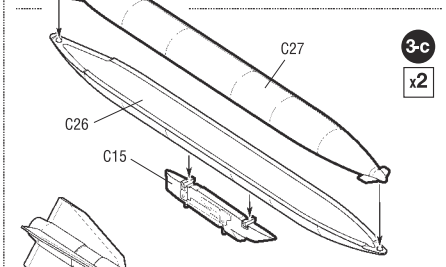
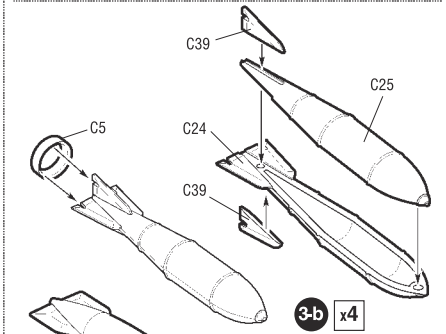
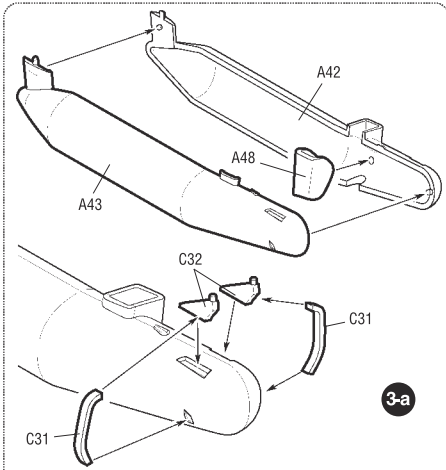
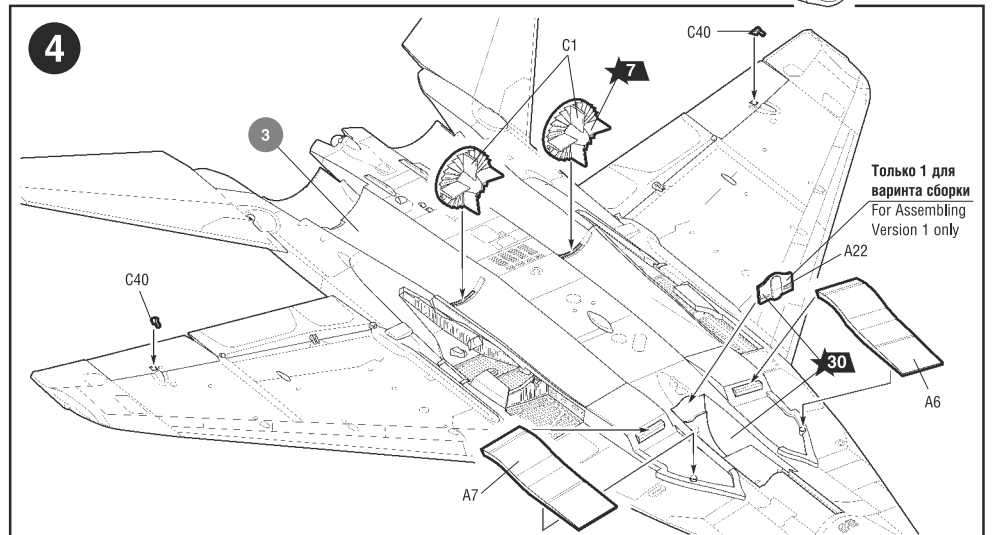
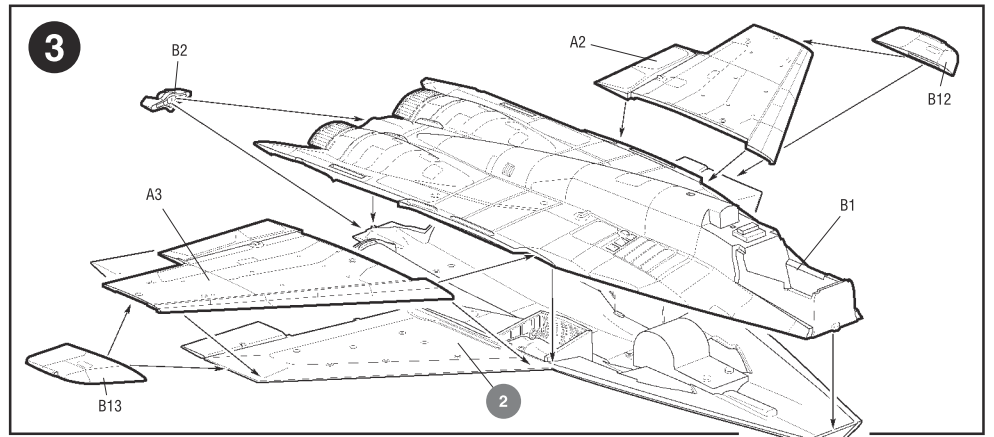
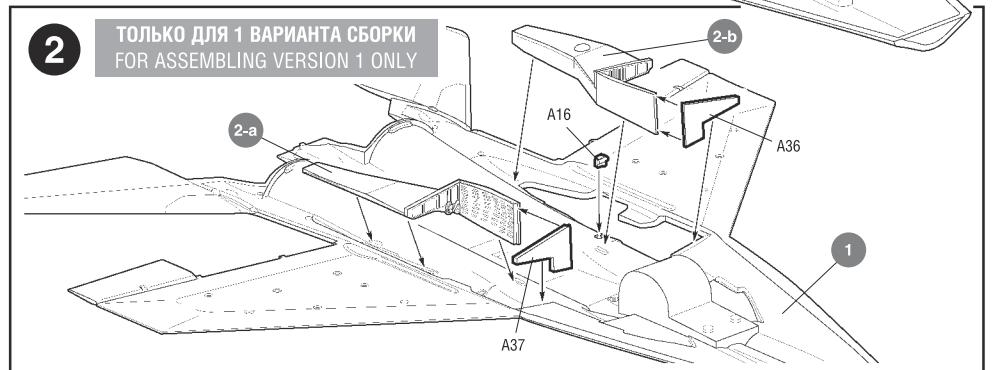
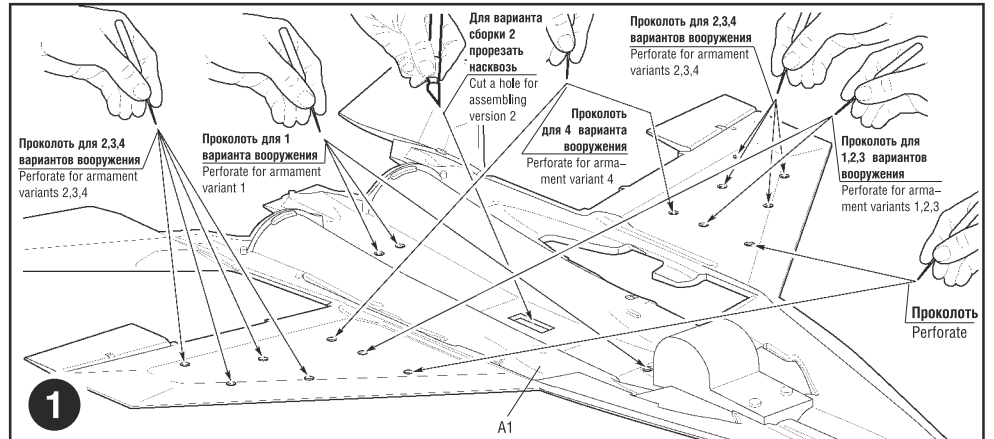
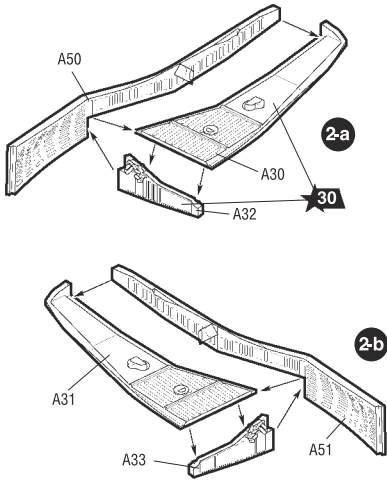
Пинцет прямой **кат. №1105**

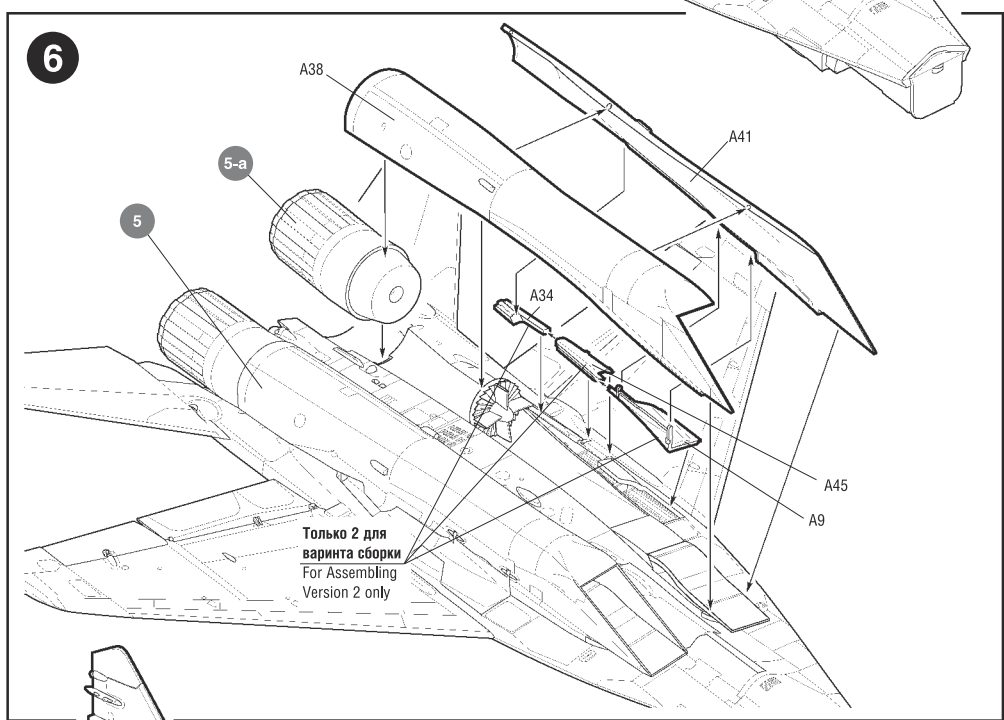
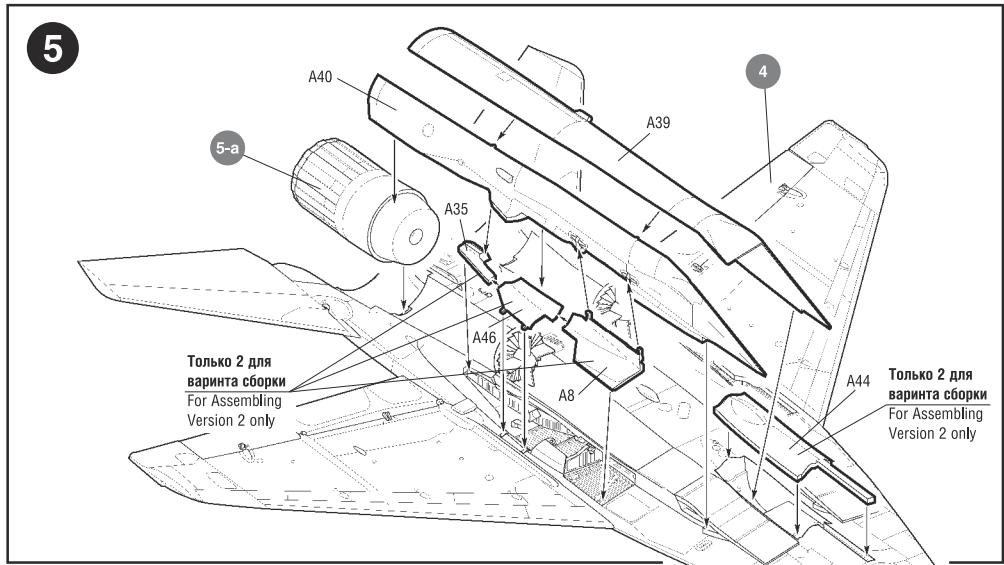
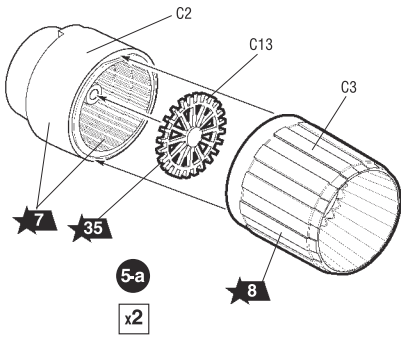


Приклеить деталь на указанное место / To glue a detail on the specified place



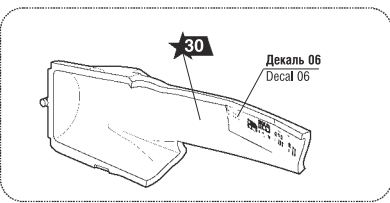
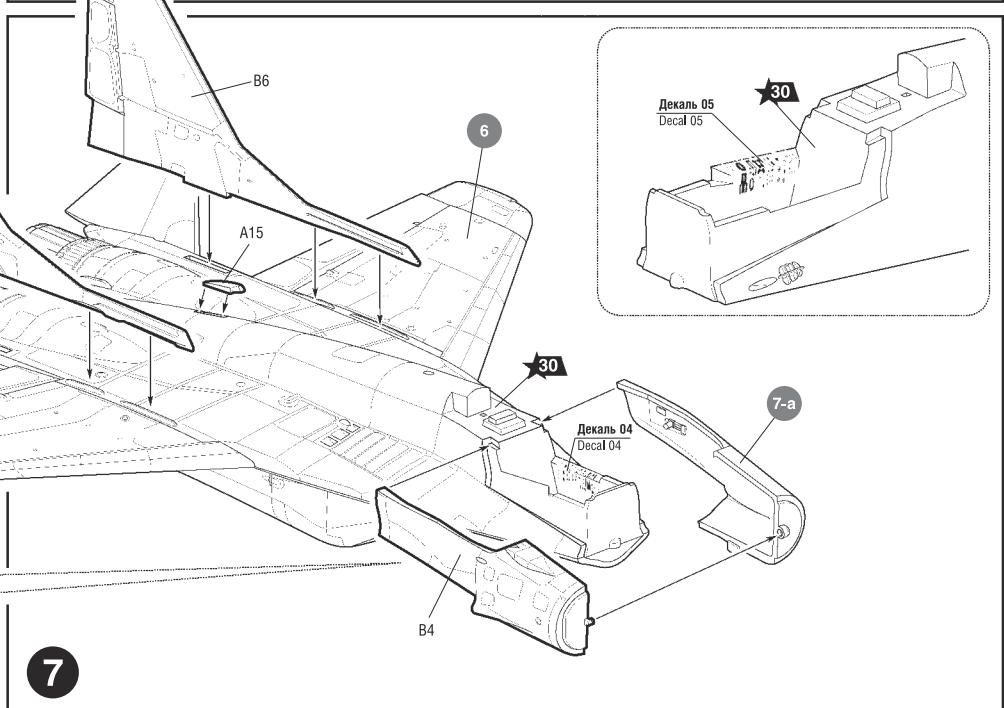
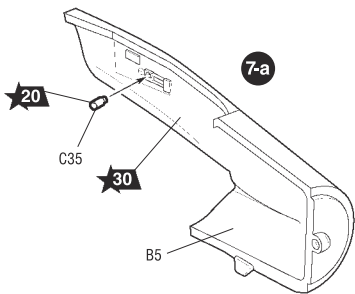
Вариант на выбор / Variant on a choice

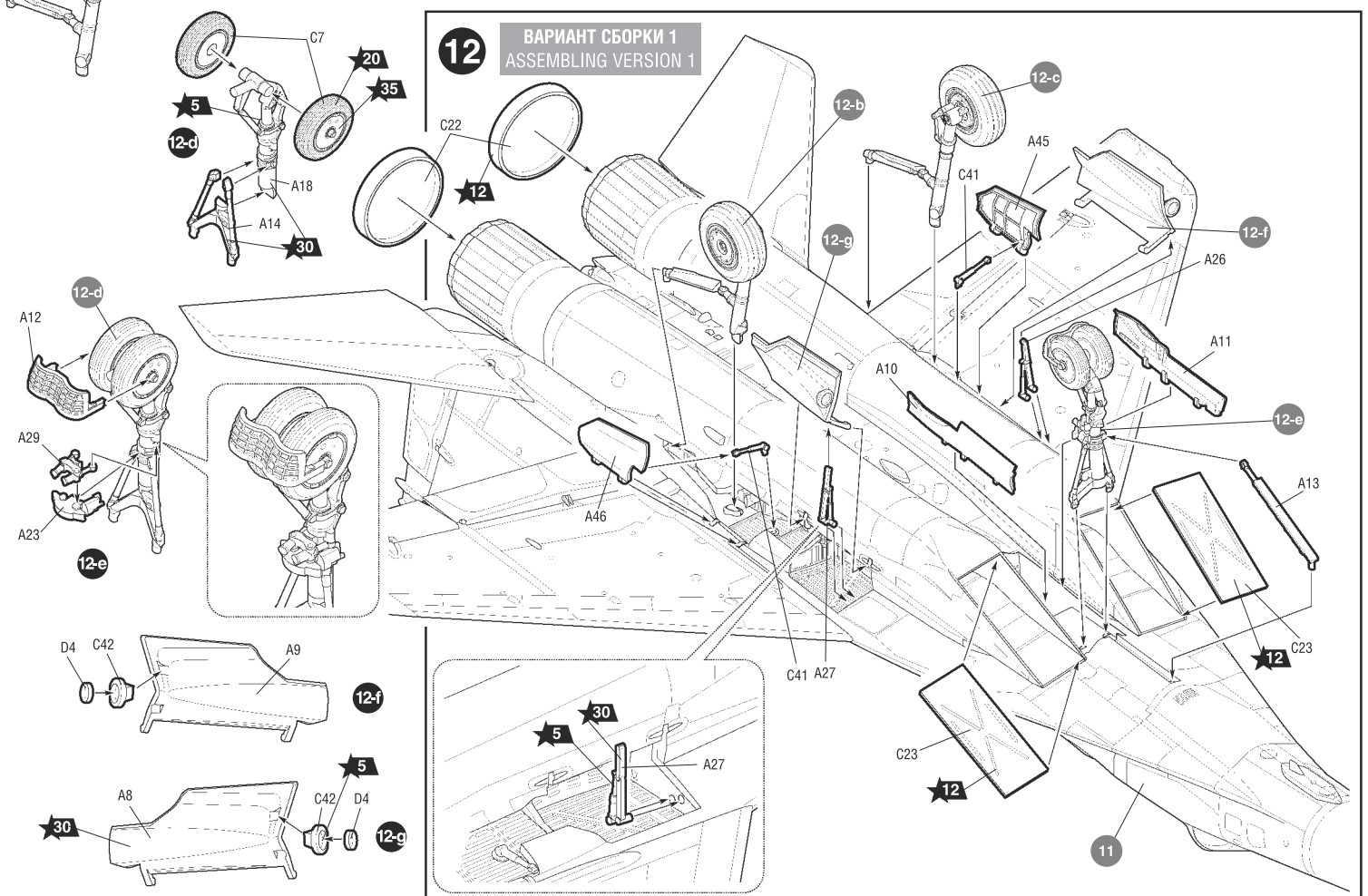
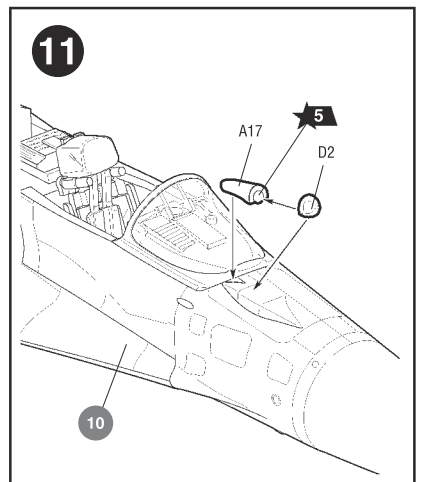
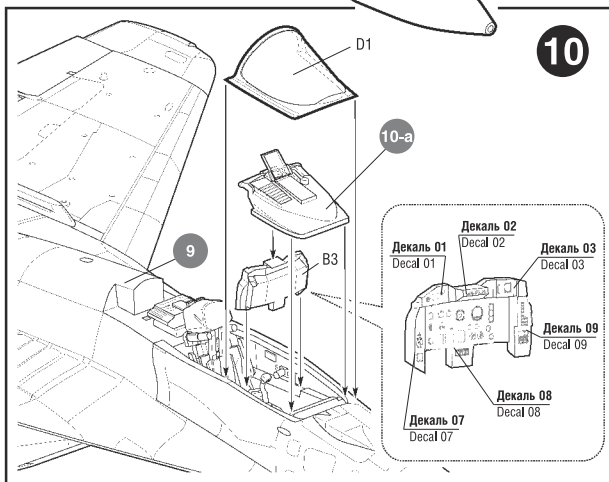
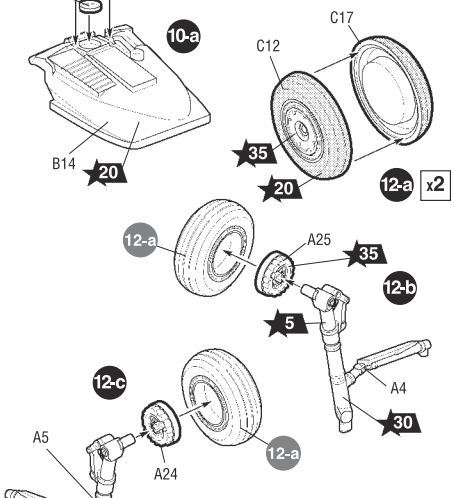
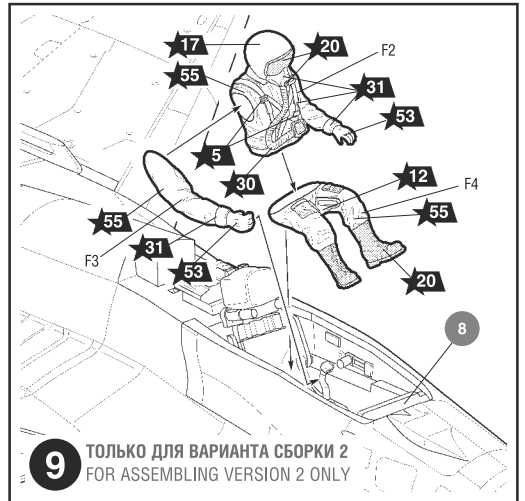
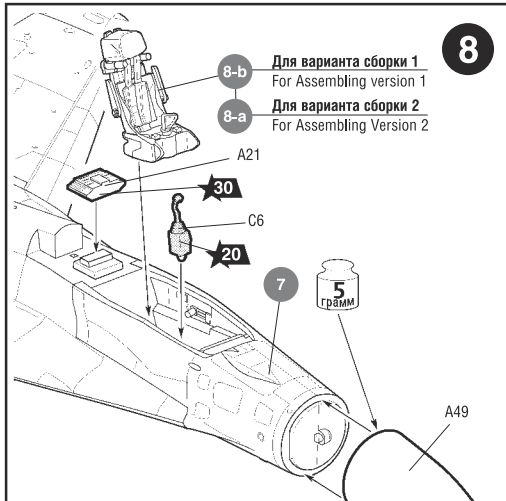
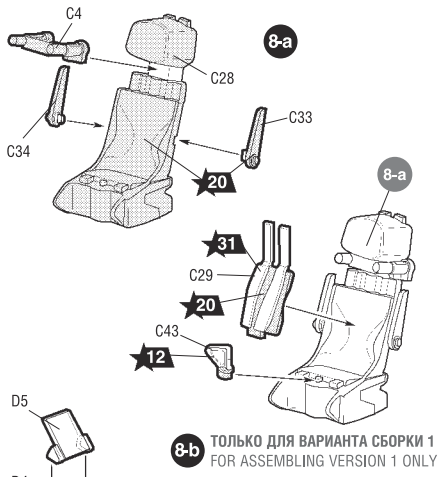




Любые модели и красочный каталог предприятия «ЗВЕЗДА» вы можете приобрести по почте, прислав заявку по адресу:
141730, Московская область, г. Лобня, ул. Промышленная, д.2, ООО «ЗВЕЗДА»
www.zvezda.org.ru

СОХРАНИТЕ ЭТОТ КУПОН ДЛЯ ВОЗМОЖНЫХ ОБРАЩЕНИЙ

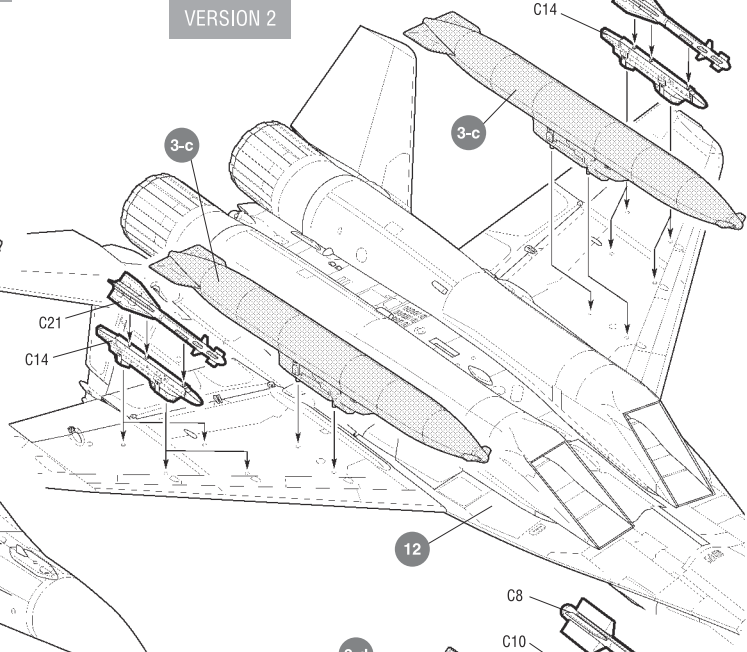
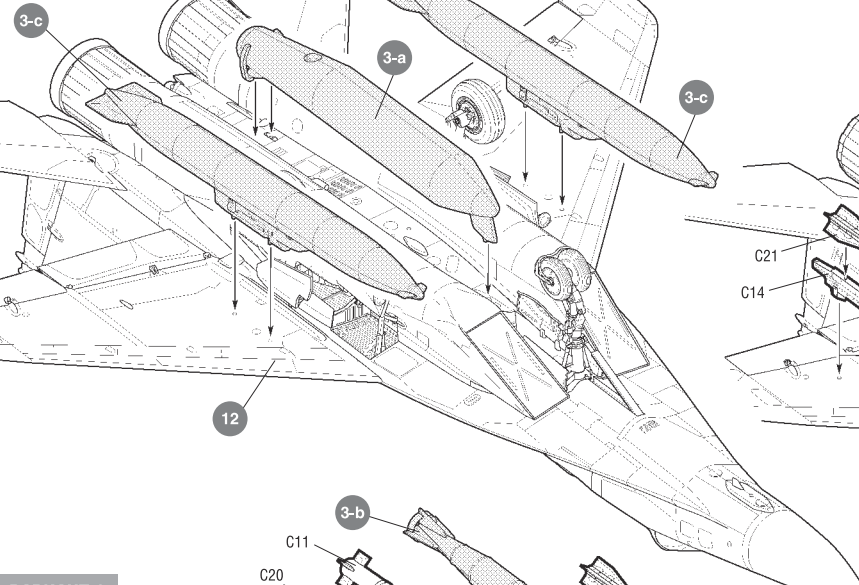




ВАРИАНТ 1 / VERSION 1

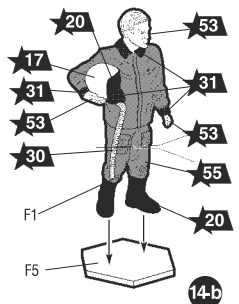
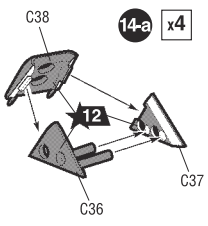
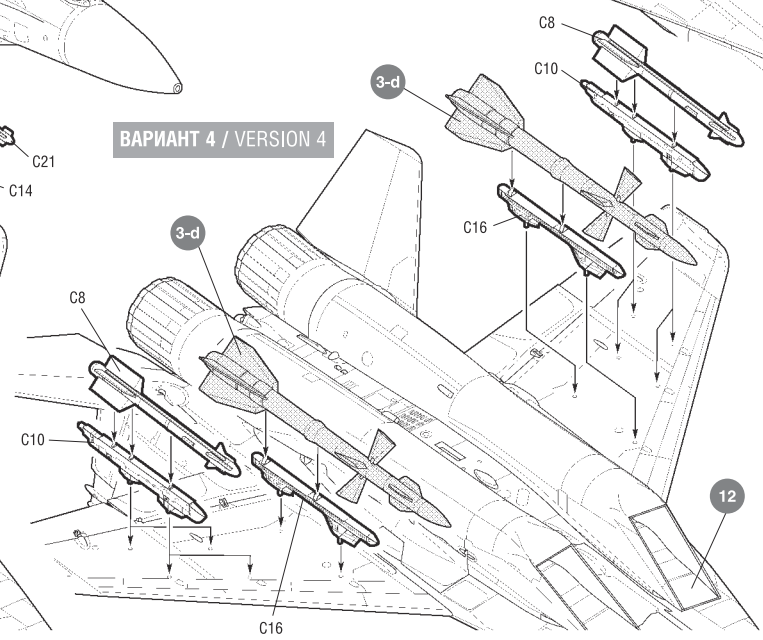
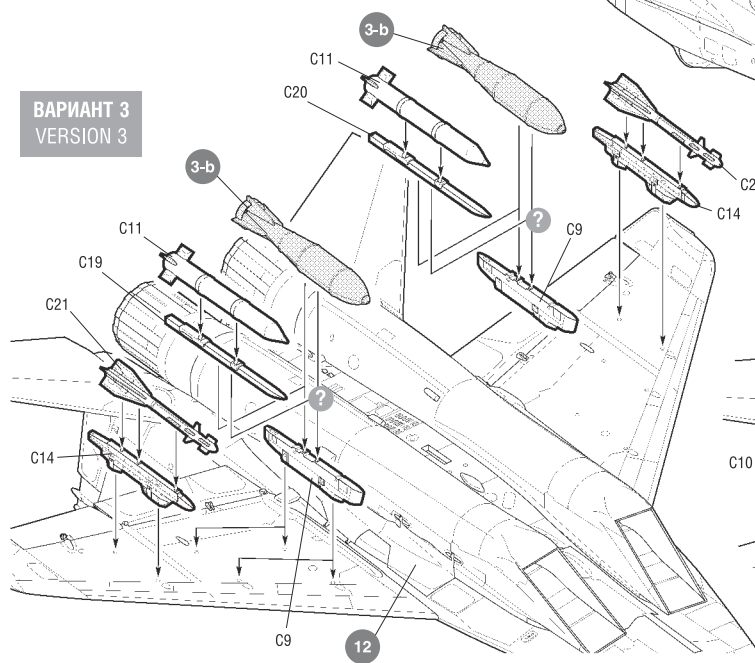
Только для 1 варианта сборки
For assembling version 1 only

ВАРИАНТ 2
VERSION 2

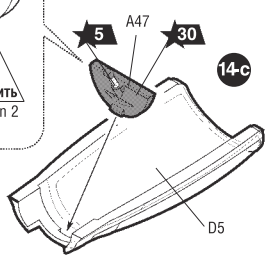


ВАРИАНТ 3
VERSION 3

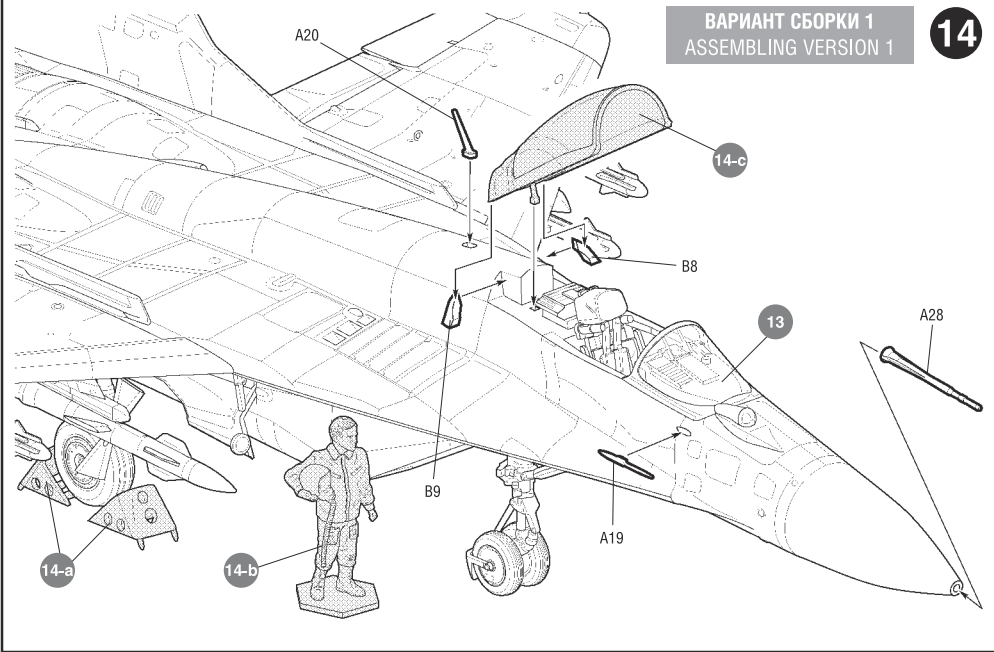
ВАРИАНТ 4 / VERSION 4

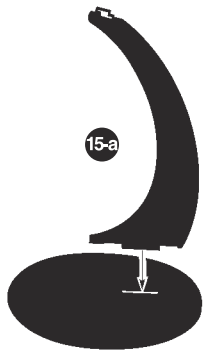


Для варианта сборки 2 удалить
Remove for assembling version 2

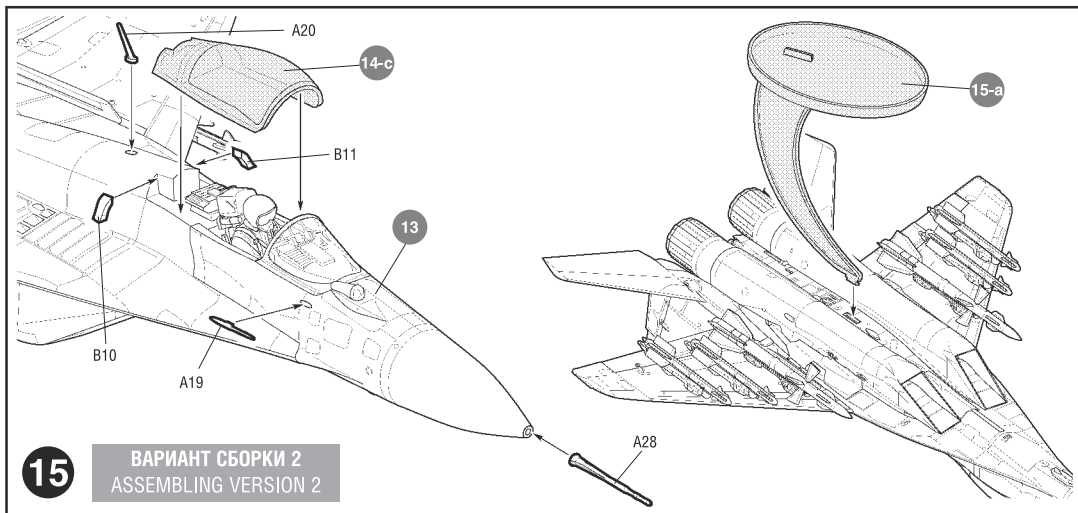


ВАРИАНТ СБОРКИ 1
ASSEMBLING VERSION 1





Подставка в комплект модели не входит.
 Может быть приобретена дополнительно.
 Кат.№ 7235.
 The support is not included into the model
 complete set. Can be got in addition.
 Cat.№ 7235

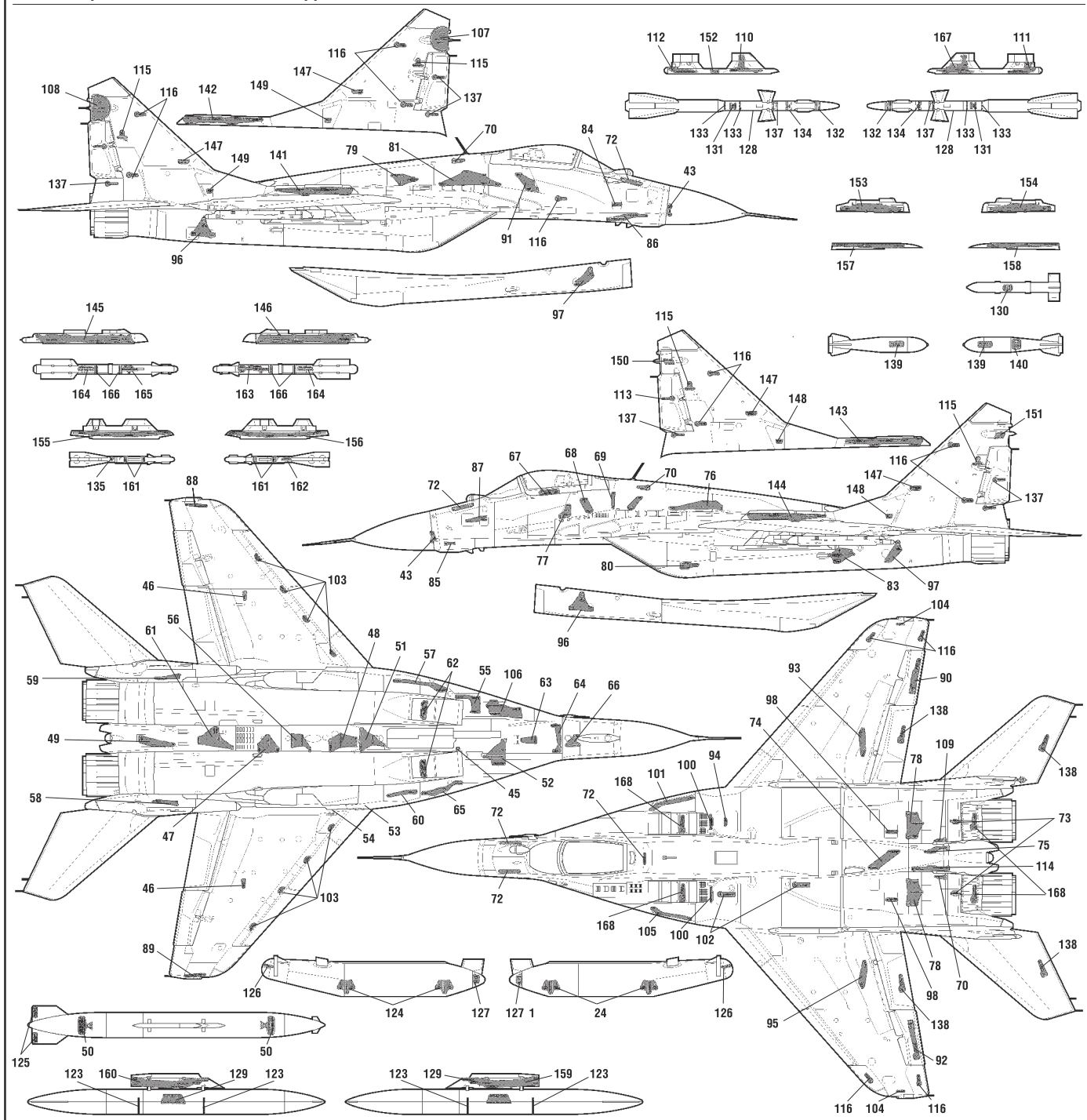


15

ВАРИАНТ СБОРКИ 2
 ASSEMBLING VERSION 2

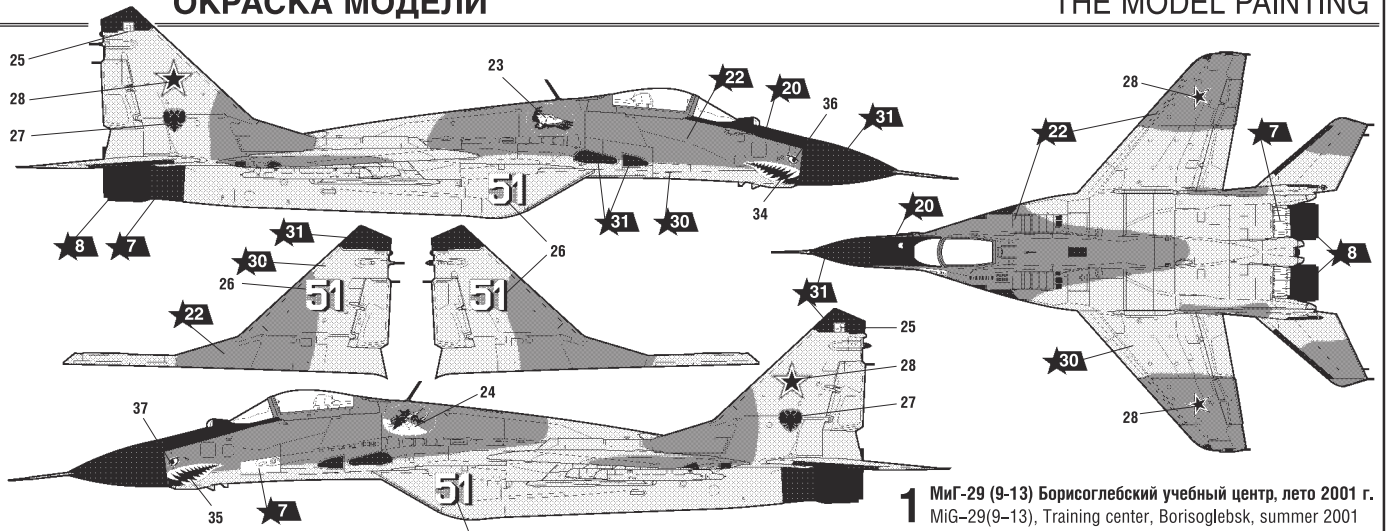
РАЗМЕЩЕНИЕ ТЕХНИЧЕСКИХ НАДПИСЕЙ

PLACING OF TECHNICAL INSCRIPTIONS

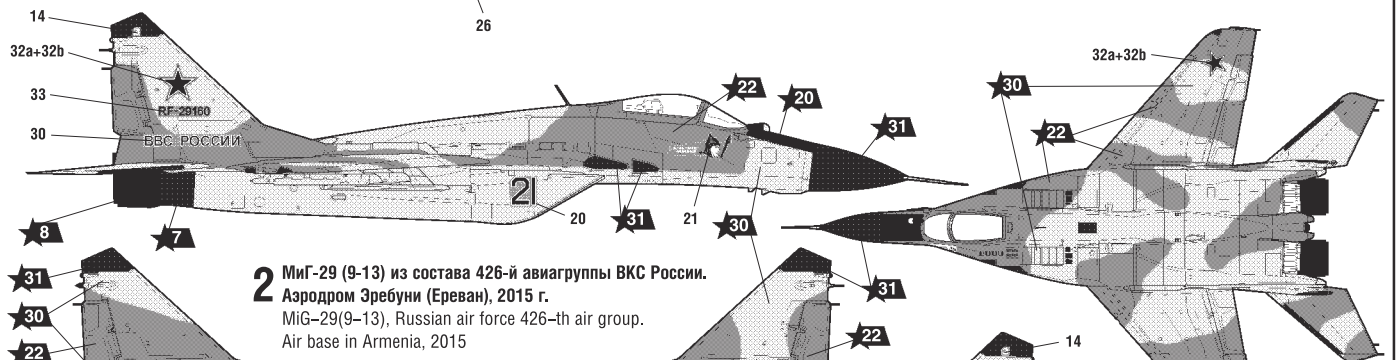


ОКРАСКА МОДЕЛИ

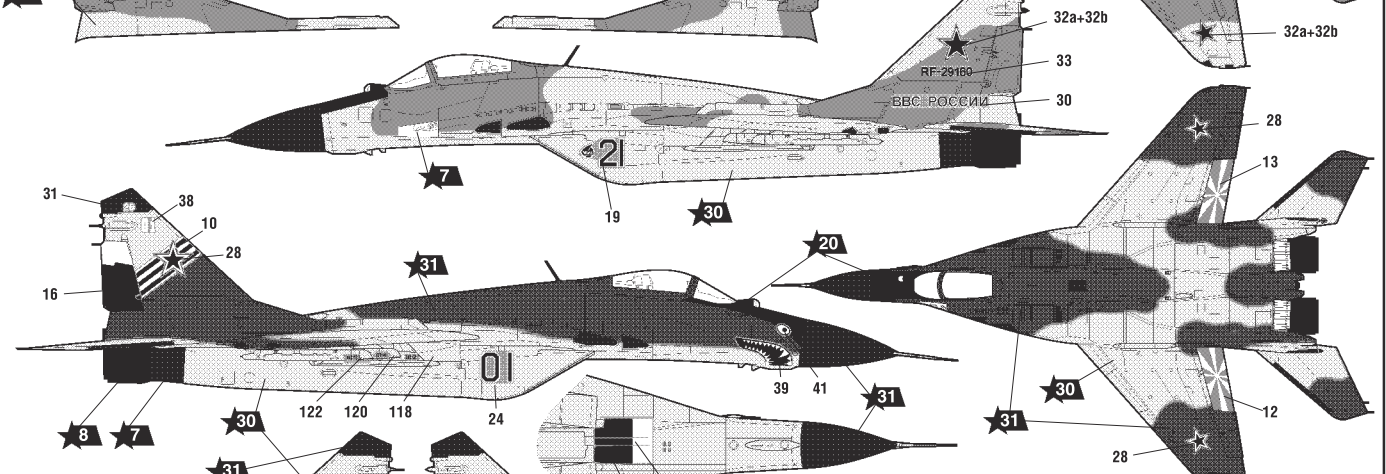
THE MODEL PAINTING



1 МиГ-29 (9-13) Борисоглебский учебный центр, лето 2001 г.
MiG-29(9-13), Training center, Borisoglebsk, summer 2001



2 МиГ-29 (9-13) из состава 426-й авиагруппы ВКС России.
Аэродром Эребуни (Ереван), 2015 г.
MiG-29(9-13), Russian air force 426-th air group.
Air base in Armenia, 2015



3 МиГ-29 (9-13) из состава 31-го Гвардейского ИАП ВВС России. Аэродром Зерноград, 2008 г.
MiG-29(9-13), Russian air force, 31-th GIAP

| ЗВЕЗДА | Humbrol |
|--------|----------------------|
| ★ 5 | 191 chrome silver |
| ★ 7 | 27003 polished steel |
| ★ 8 | 53 gunmetal |
| ★ 12 | 60 scarlett |
| ★ 17 | 34 white |
| ★ 20 | 33 black |
| ★ 22 | 31 state grey |
| ★ 30 | 129 gull grey |
| ★ 31 | 125 dark grey |
| ★ 35 | 117 US light green |
| ★ 53 | 61 flesh |
| ★ 55 | 116 dark green |

ИСПОЛЬЗОВАНИЕ СДВИЖНЫХ КАРТИНОК (ДЕКАЛЕЙ). DIRECTIONS FOR APPLYING THE DECALS



ИСПОЛЬЗУЕМЫЕ ЦВЕТА
THE COLORS USED