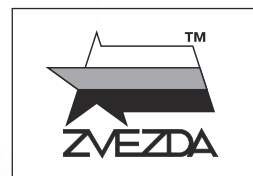


АН-225 «Мрия»



№7035



МАСШТАБ:
1/144

СОВЕТСКИЙ ТРАНСПОРТНЫЙ САМОЛЁТ

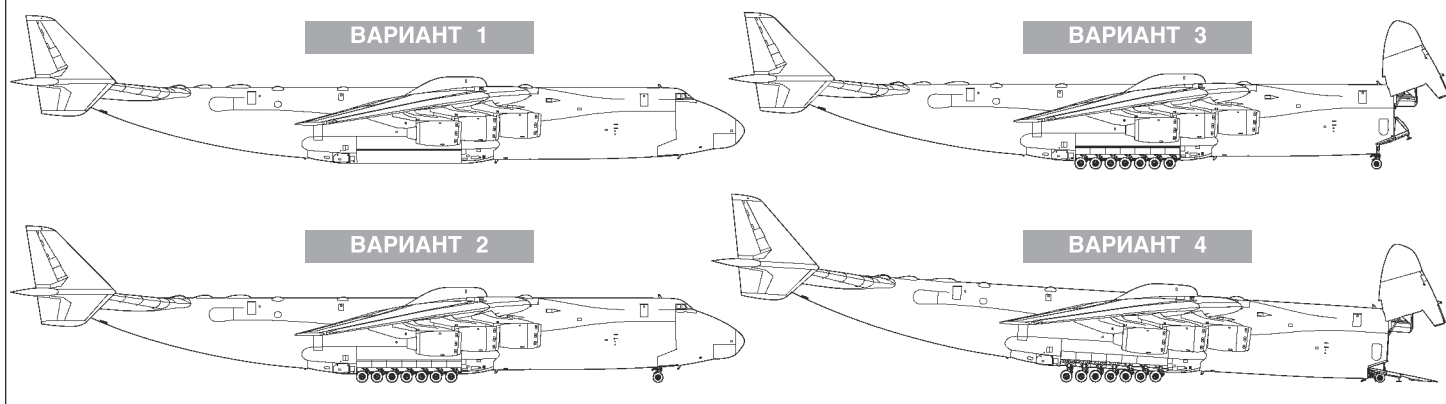
СДЕЛАНО В РОССИИ

АН-225 «Мрия» — советский транспортный реактивный самолёт сверхбольшой грузоподъёмности, разработанный ОКБ им. О. К. Антонова. АН-225 является самым большим самолётом. Первый полёт был совершён 21 декабря 1988 года. Он предназначен для транспорти-

ровки крупногабаритных грузов массой 250 тонн внутри фюзеляжа и на внешней подвеске в любую точку земного шара. АН-225 «Мрия» стал самым тяжёлым самолётом в мировой истории авиации, поднявшимся в воздух: рекорд грузоподъёмности, зафиксированный в книге

рекордов Гиннеса, составил 254 тонны. При этом максимальная взлётная масса (вместе с массой самого самолёта) может составлять 640 тонн. Легендарный самолёт «Мрия» существует на данный момент всего в единственном экземпляре.

ВАРИАНТЫ СБОРКИ МОДЕЛИ



Прежде, чем приступить к сборке модели, внимательно ознакомьтесь с инструкцией.

ВНИМАНИЕ!

Сборку и окраску модели следует проводить в хорошо проветриваемом помещении вдали от источников огня.

Сборку модели производите согласно схеме. Для удобства каждая деталь на сборочной схеме обозначена номером, соответствующим номеру на литниковой рамке.

Детали следует отделять от литников ножом или другим режущим инструментом (соблюдая осторожность при работе с острыми предметами). Места среза деталей зачистите ножом или наждачной бумагой.

Модель рекомендуется окрашивать специальными красками для пластиковых

моделей, выпускаемыми предприятием «ЗВЕЗДА».

Приступая к сборке модели, заранее ознакомьтесь со схемой окраски.

Перед окраской модель рекомендуется обезжирить, например, мыльным раствором и тщательно просушить.

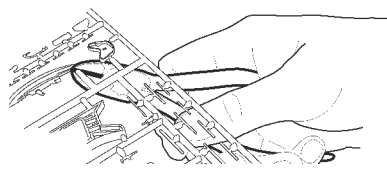
Краски и клей в комплект не входят.

Для сборки модели рекомендуется использовать клей, выпускаемый предприятием «ЗВЕЗДА».

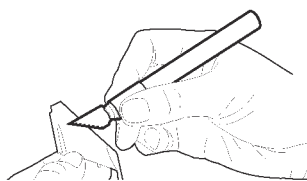
Используйте минимальное количество клея. Избегайте его попадания на окрашенные поверхности модели.

ВНИМАНИЕ!

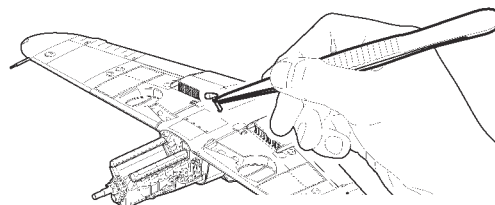
ЭТИ ИНСТРУМЕНТЫ ПОМОГУТ ВАМ КАЧЕСТВЕННО СОБРАТЬ МОДЕЛЬ:



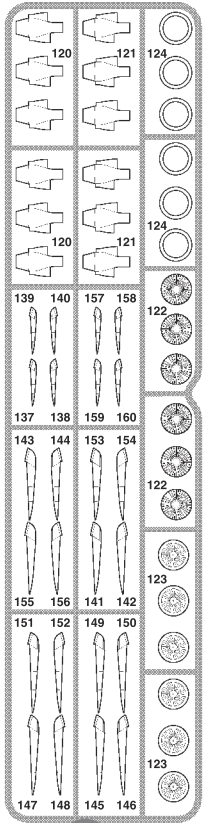
Кусачки бокорезы кат. №1101



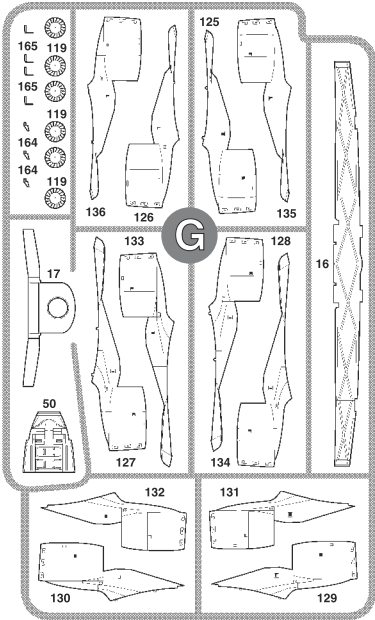
Нож канговый кат. №1103



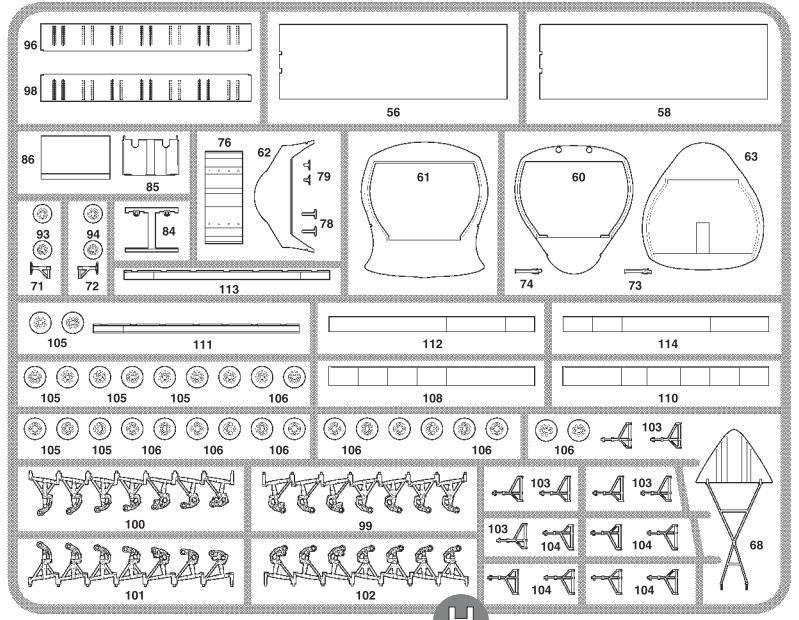
Пинцет прямой кат. №1105



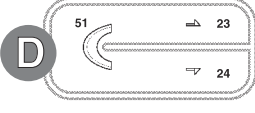
F



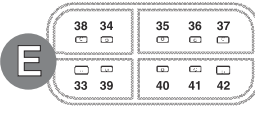
G



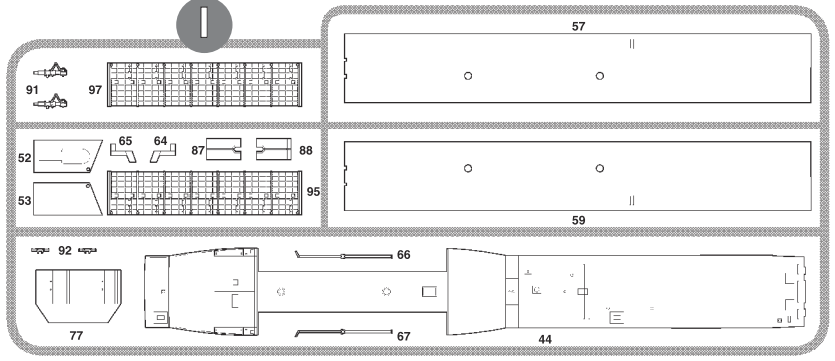
H



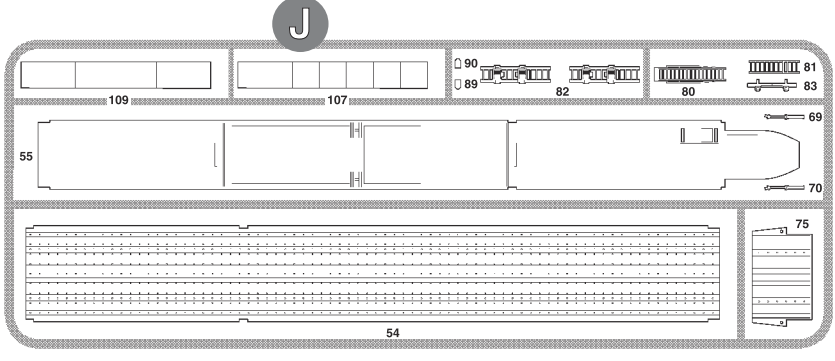
D



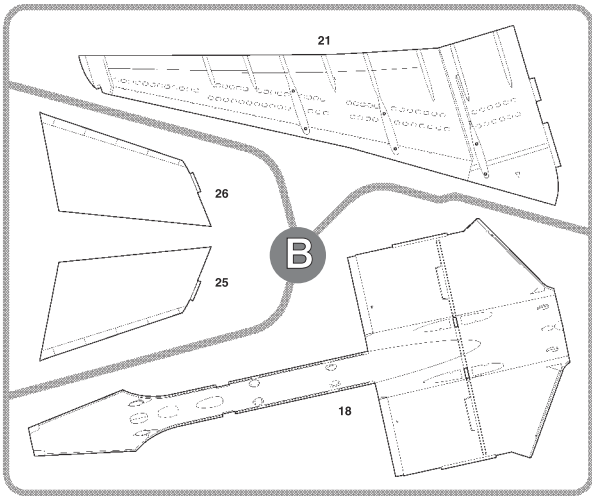
E



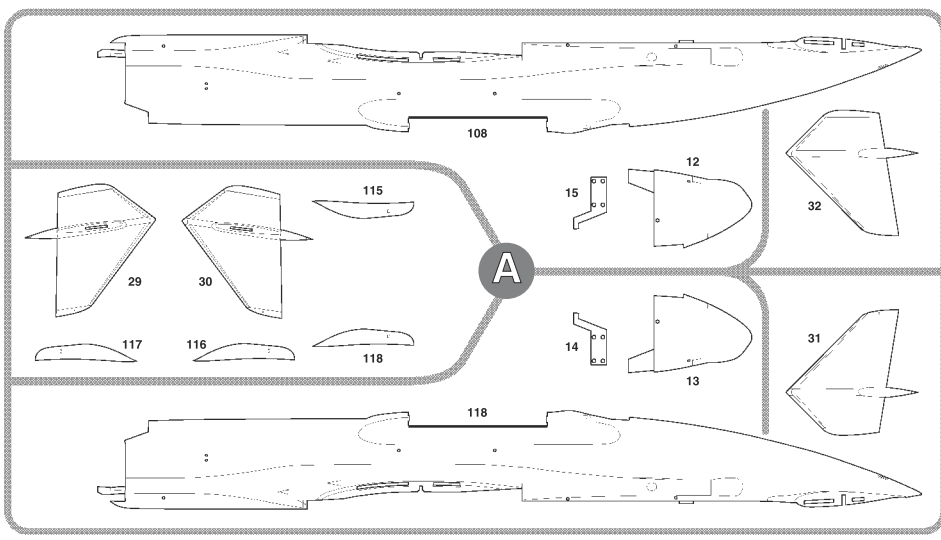
I



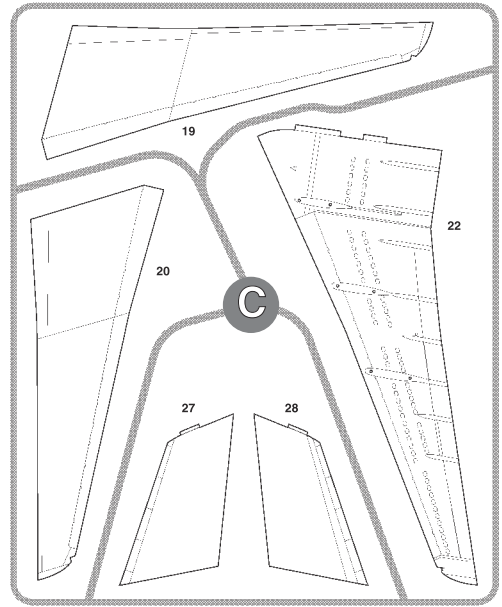
J



B



A



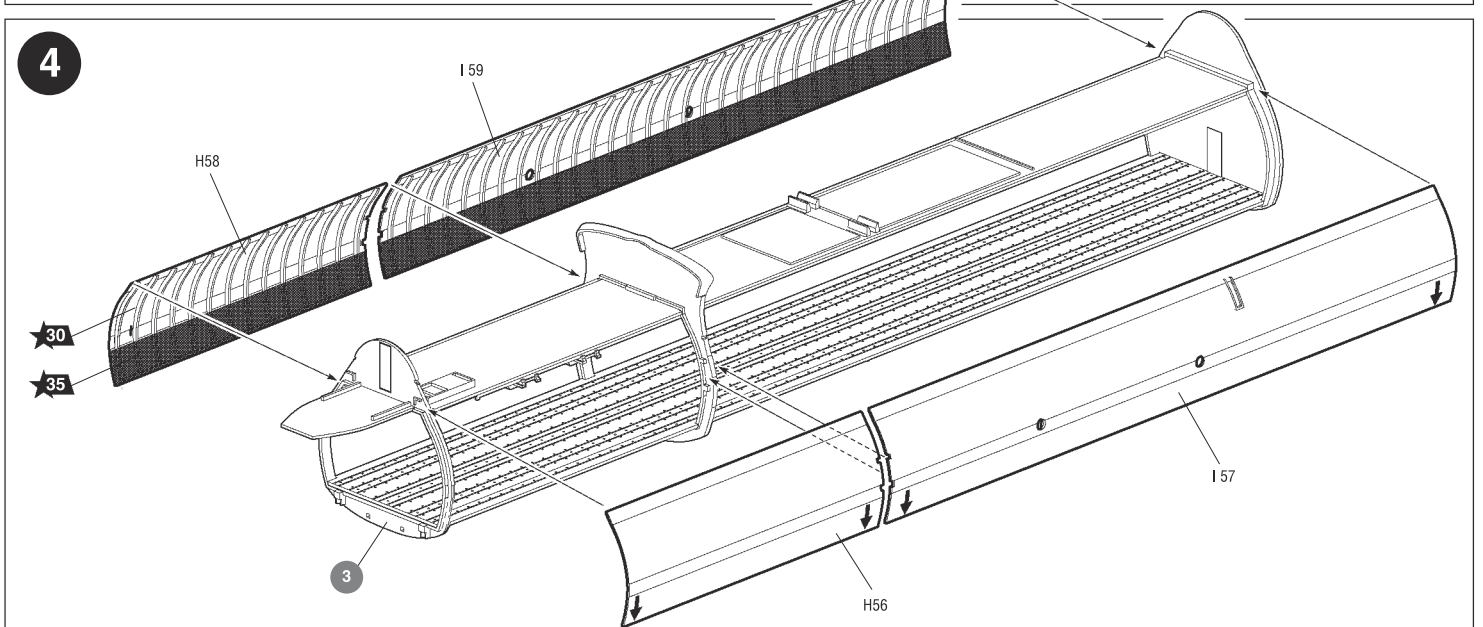
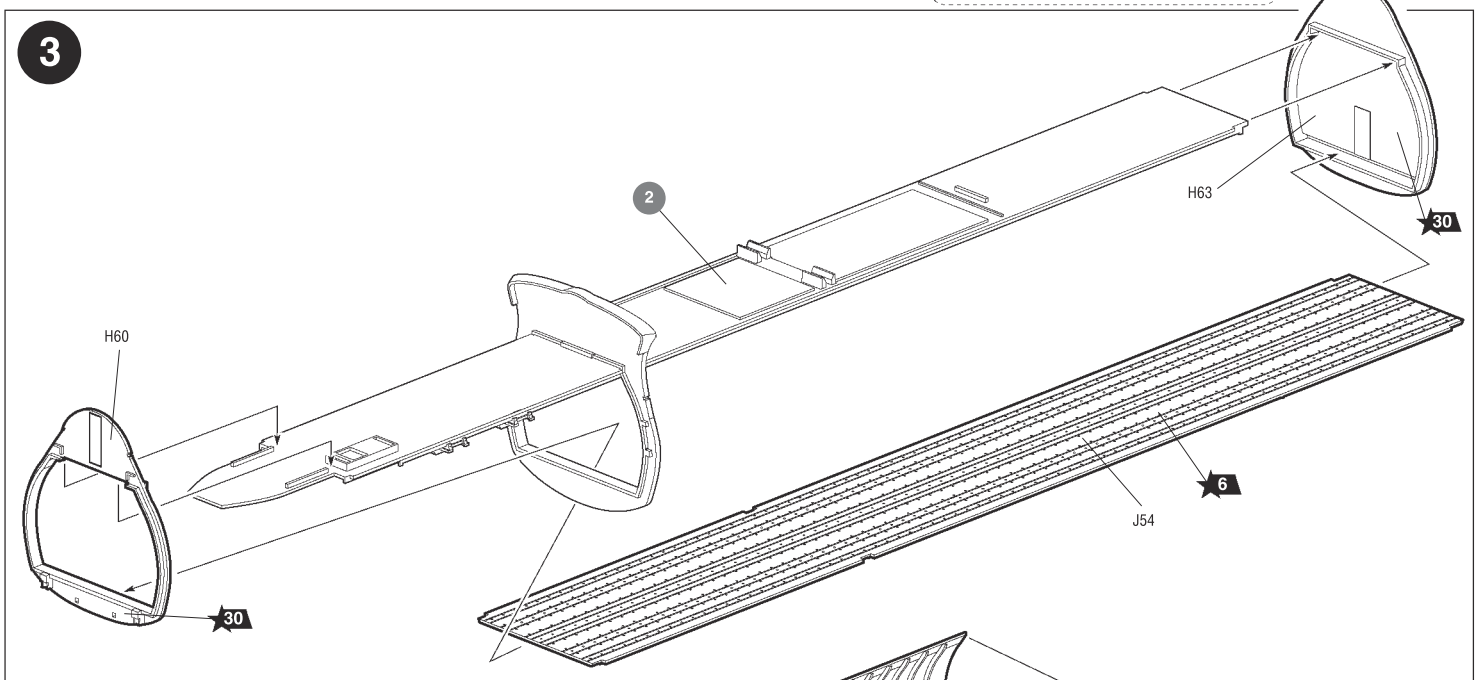
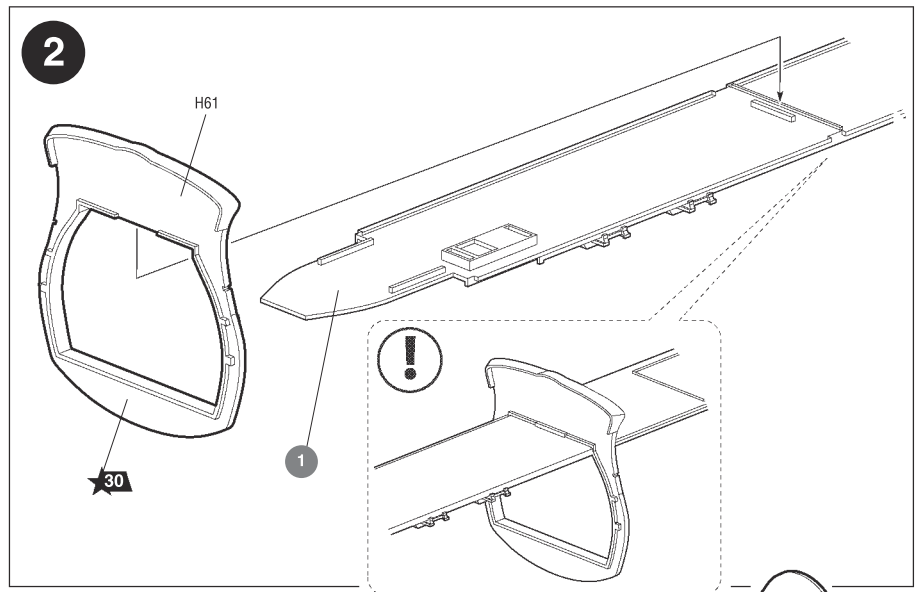
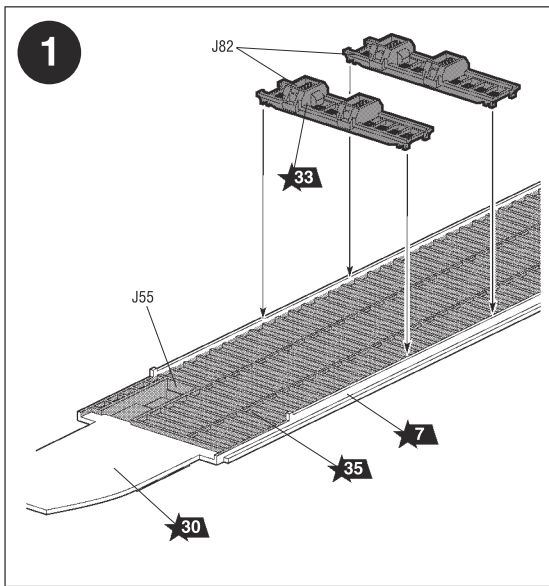
C

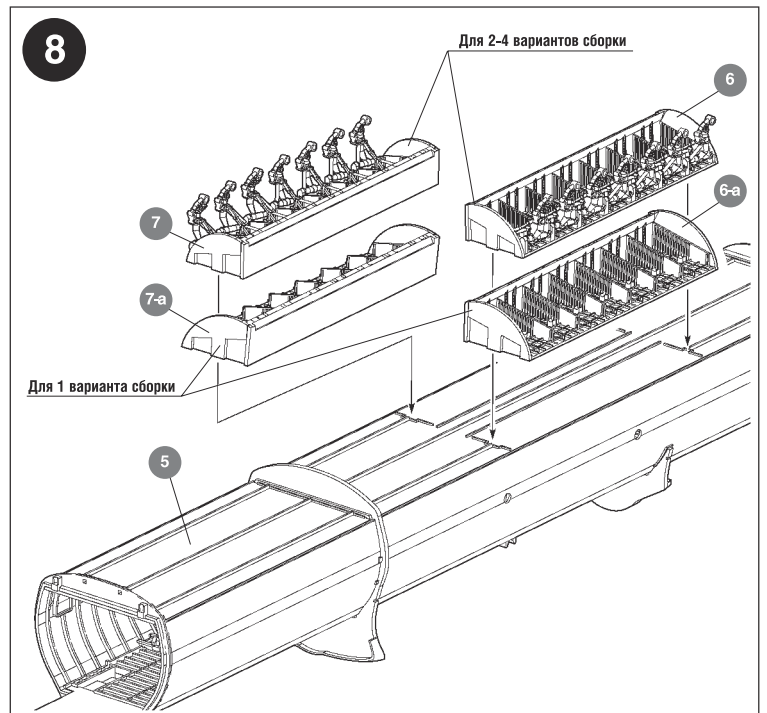
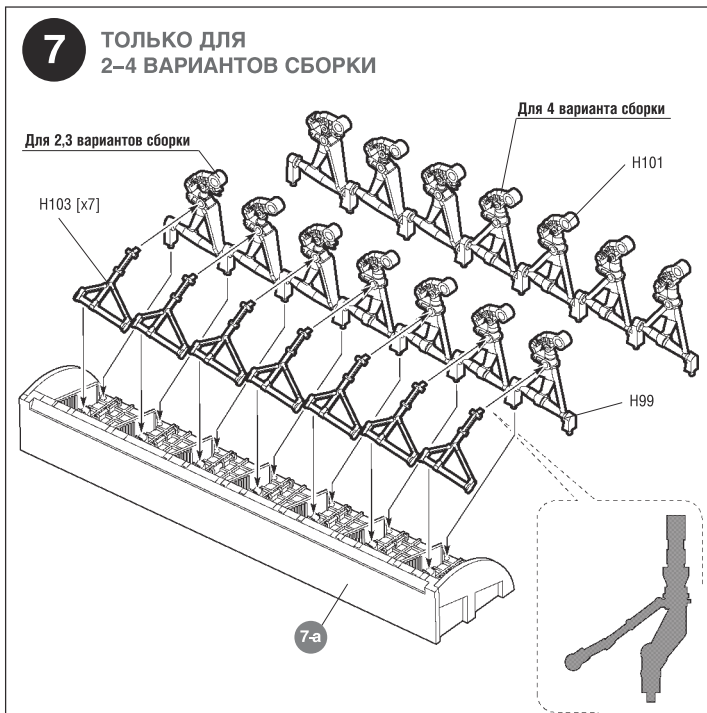
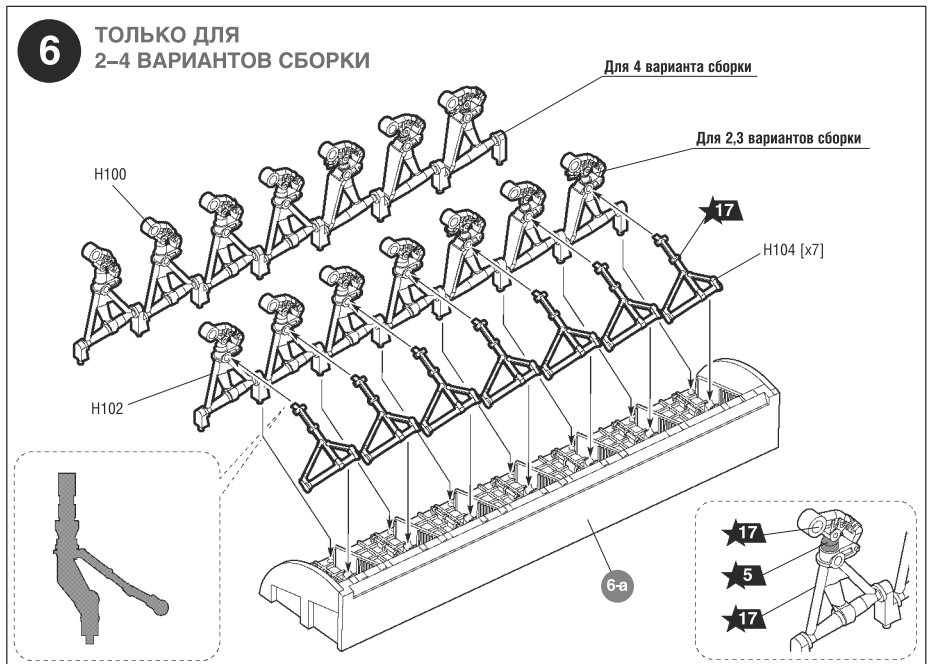
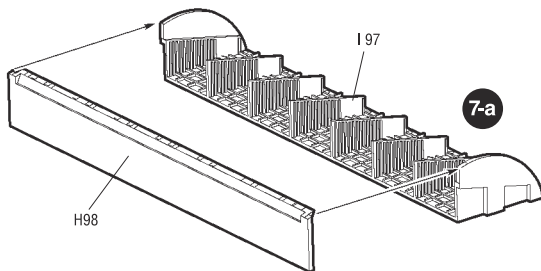
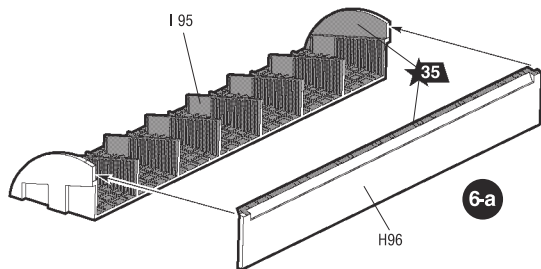
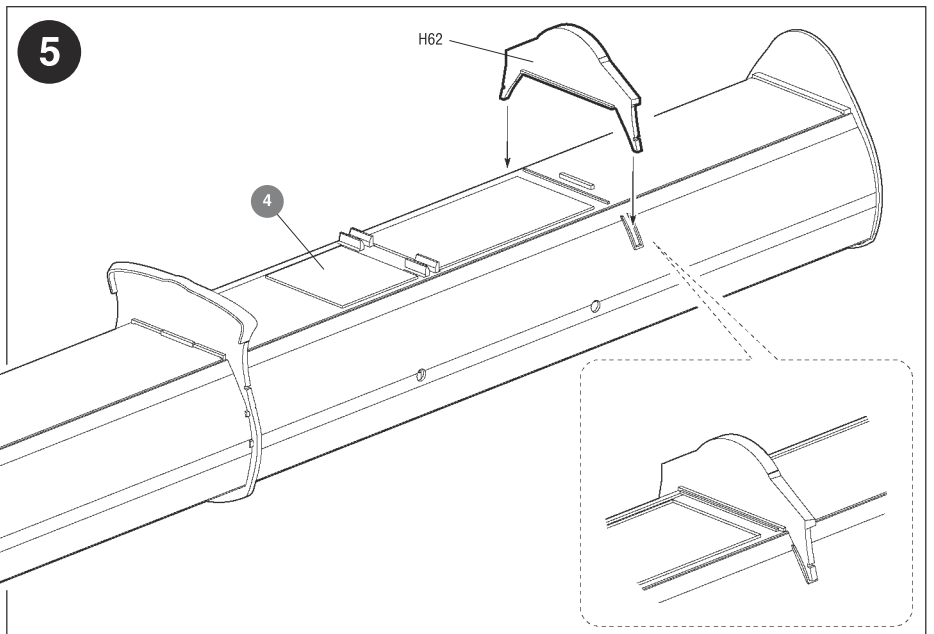
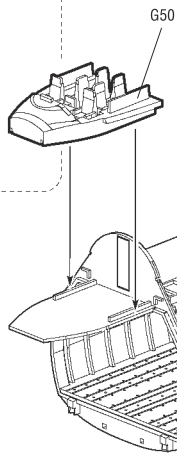
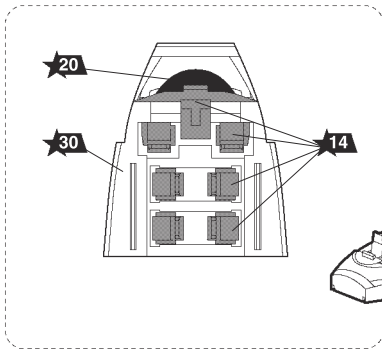


Приклеить деталь на указанное место



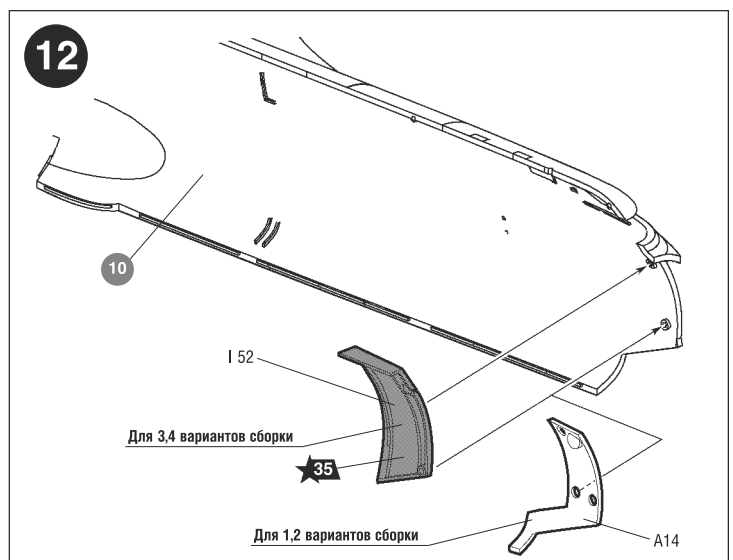
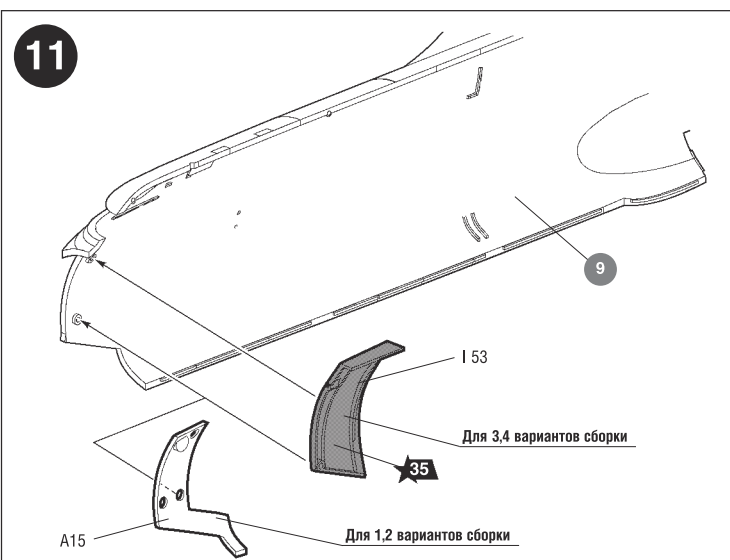
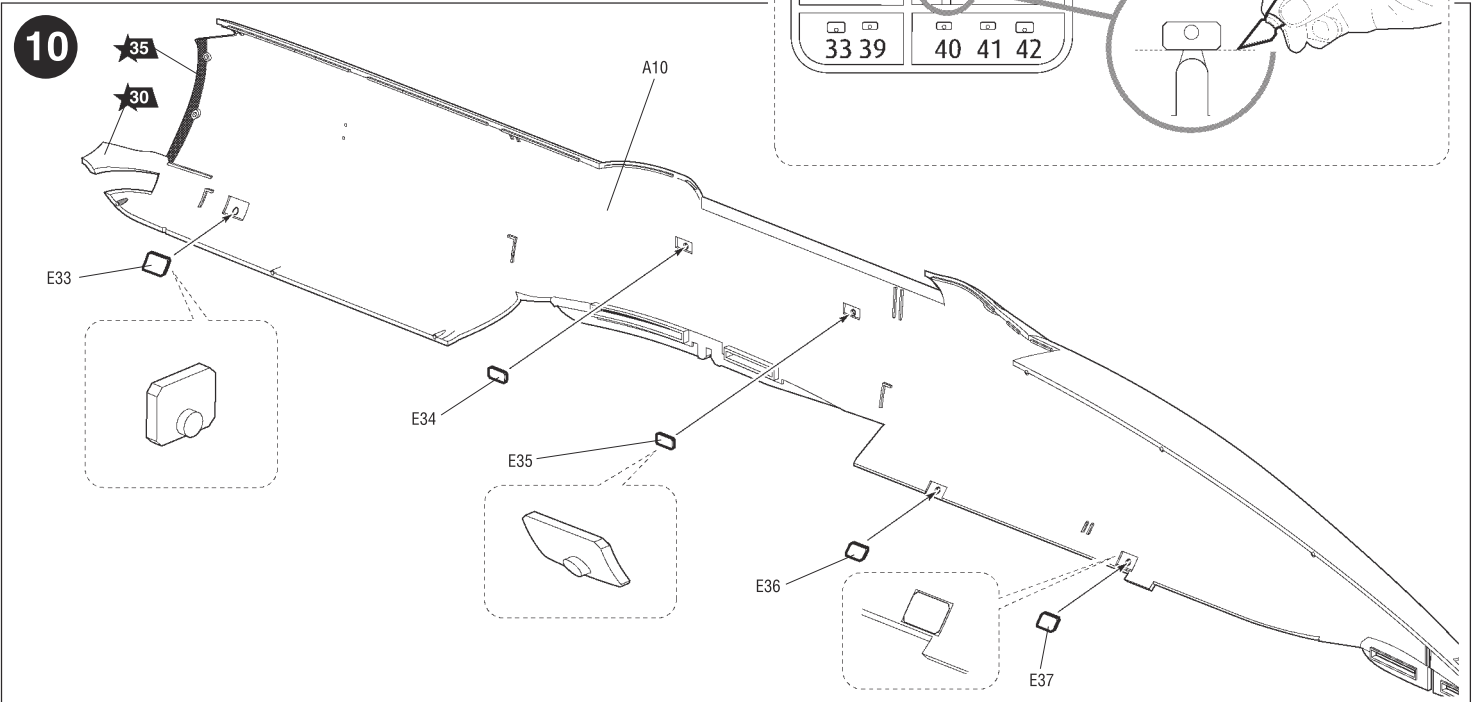
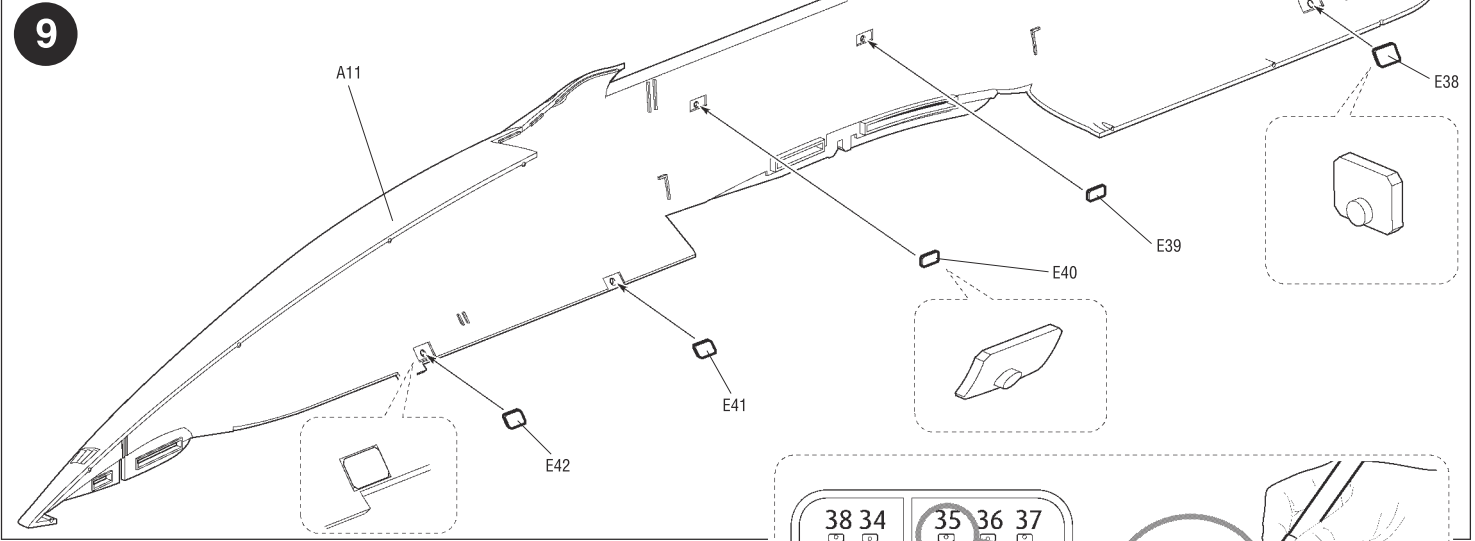
Установить деталь на указанное место без клея



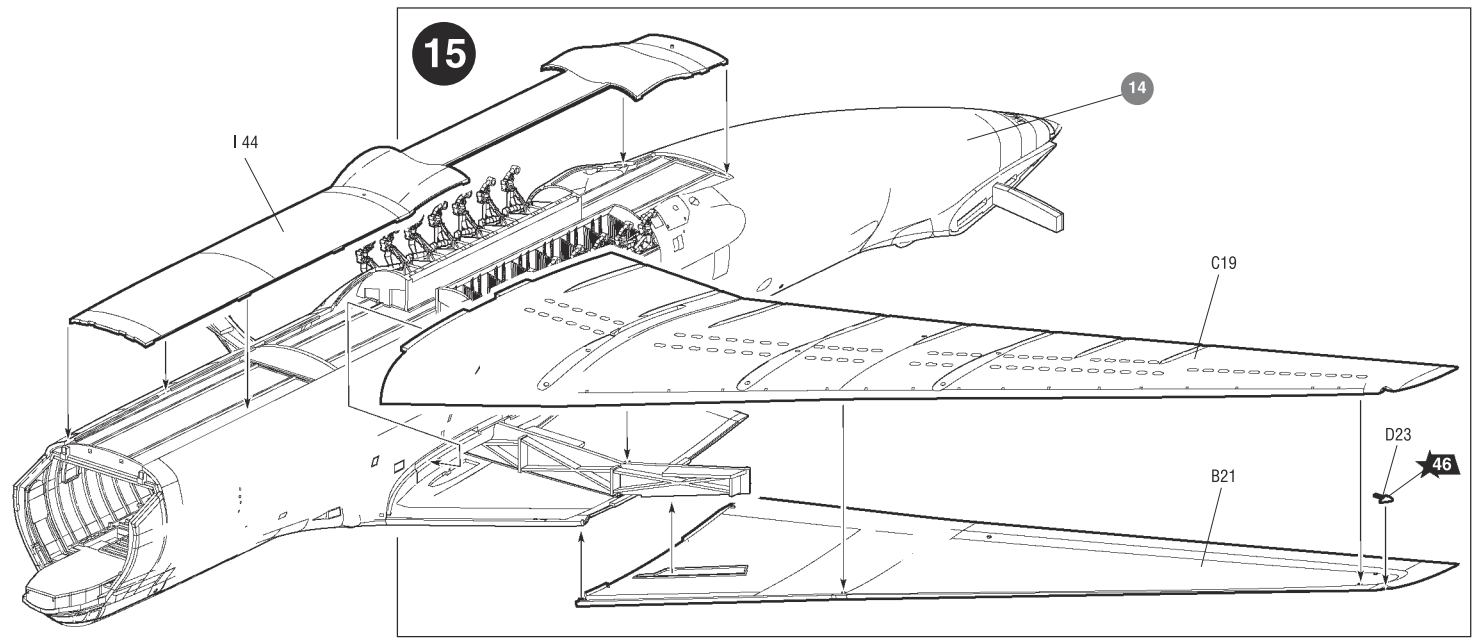
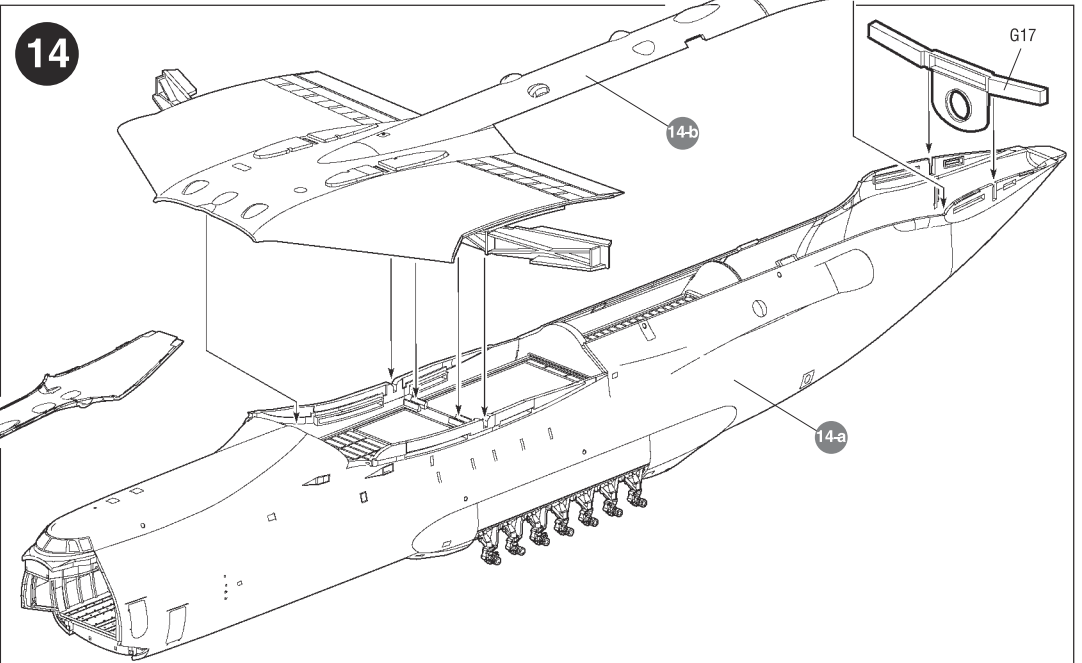
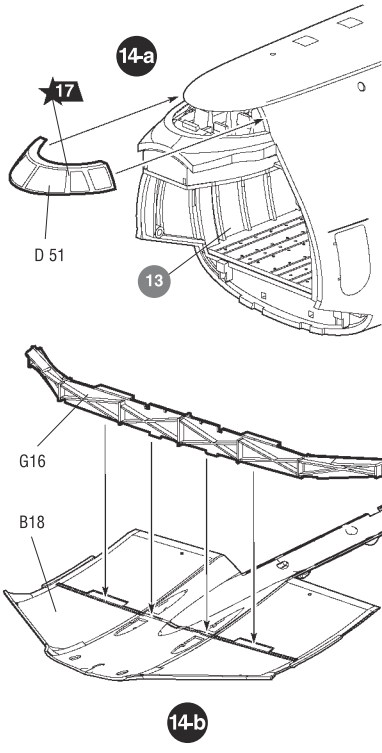
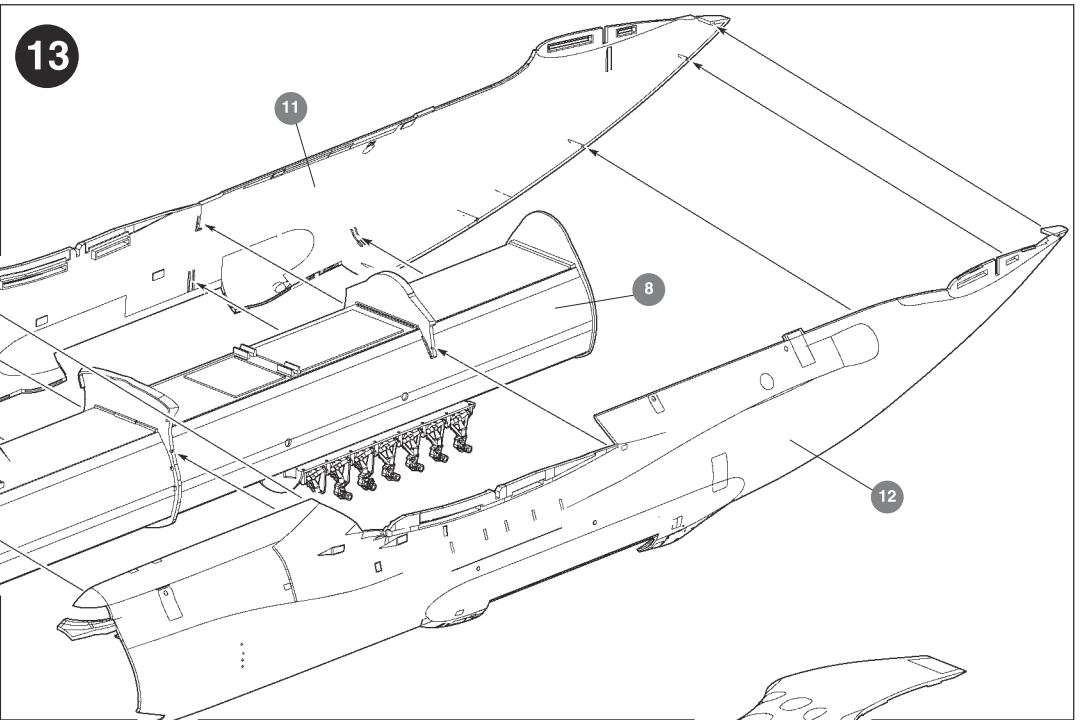


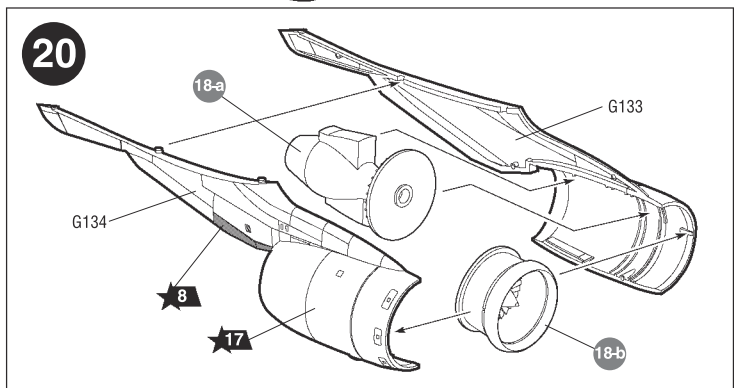
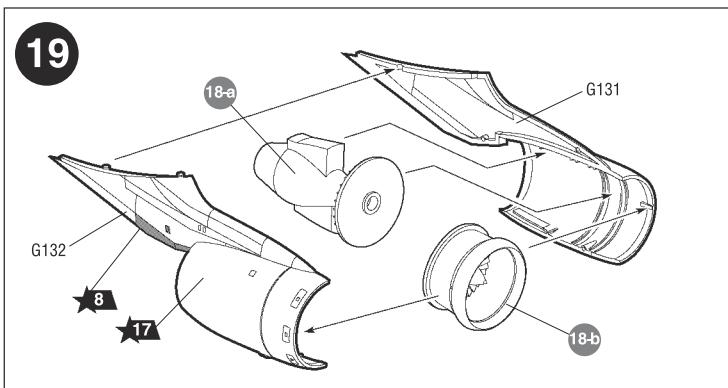
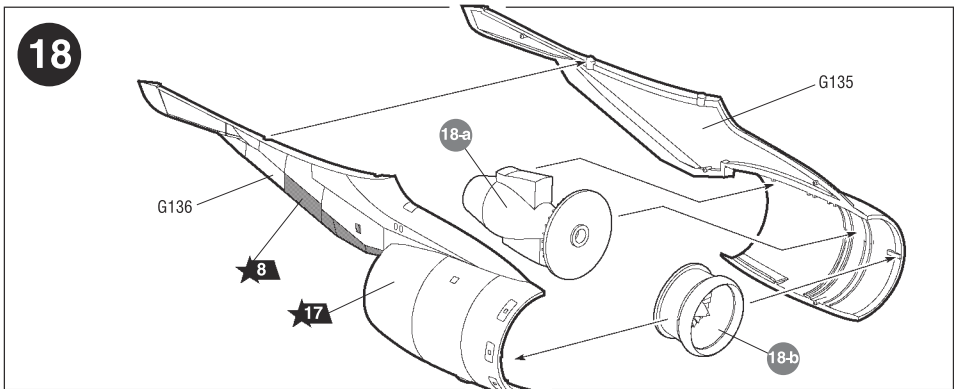
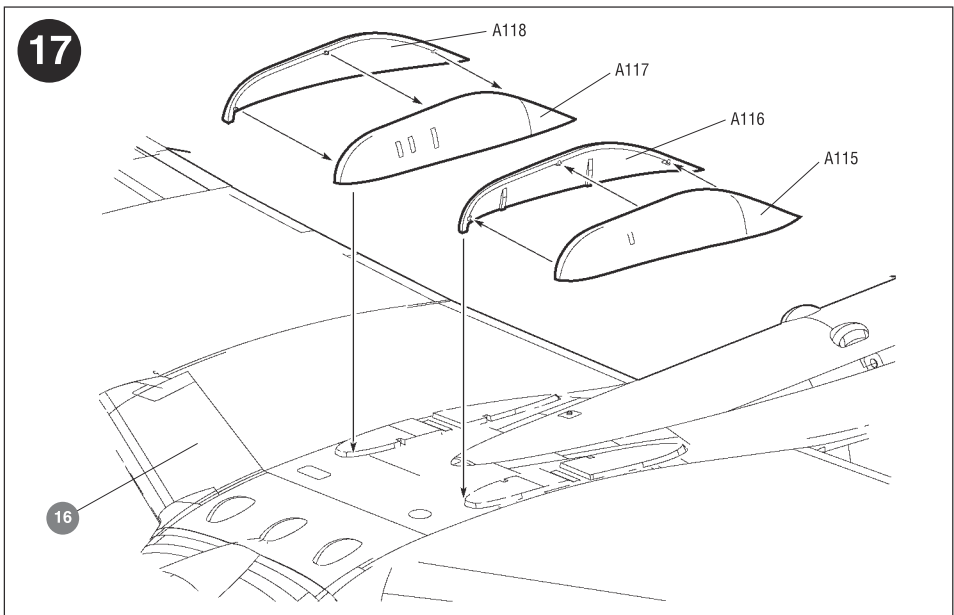
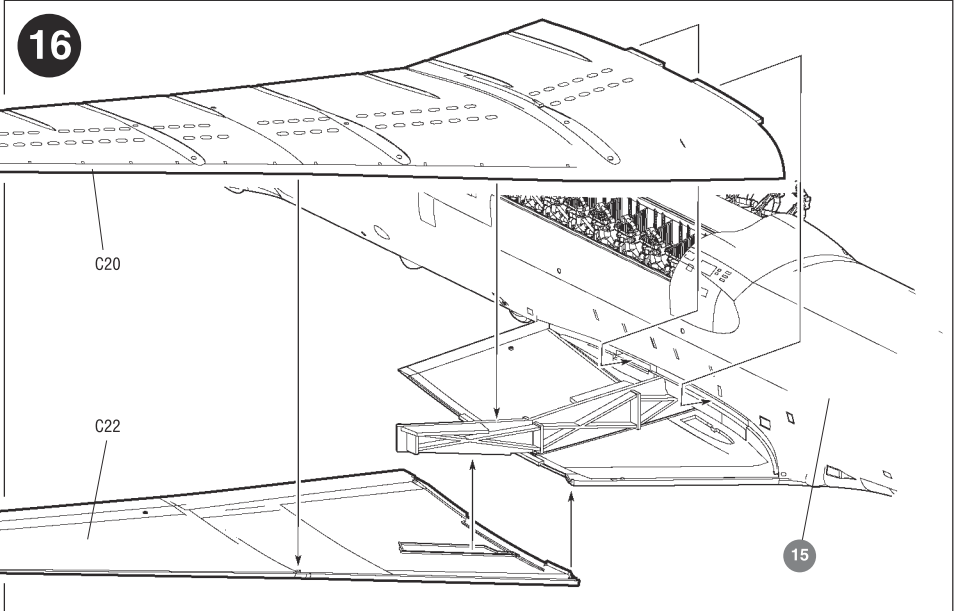
Любые модели и красочный каталог предприятия «ЗВЕЗДА»
 вы можете приобрести по почте, прислав заявку по адресу:
 141730, Московская область, г. Лобня, ул. Промышленная, д.2,
 ООО «ЗВЕЗДА»
 www.zvezda.org.ru

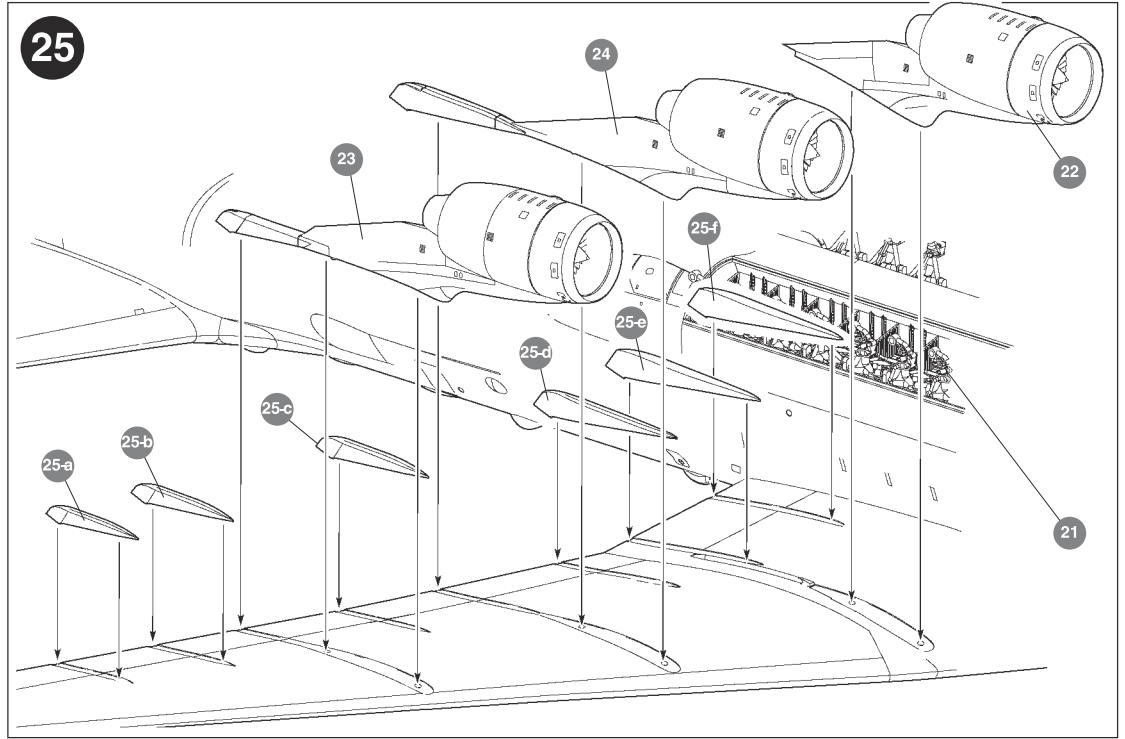
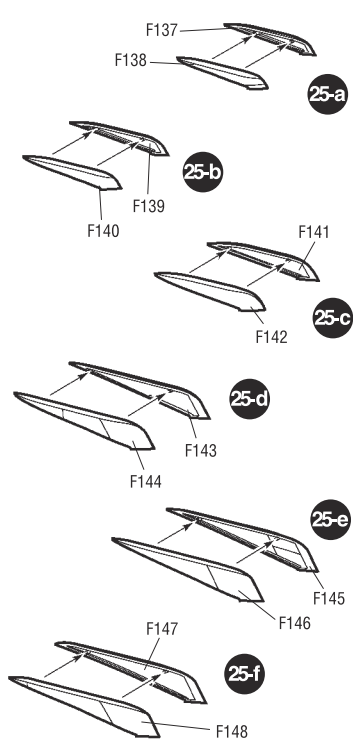
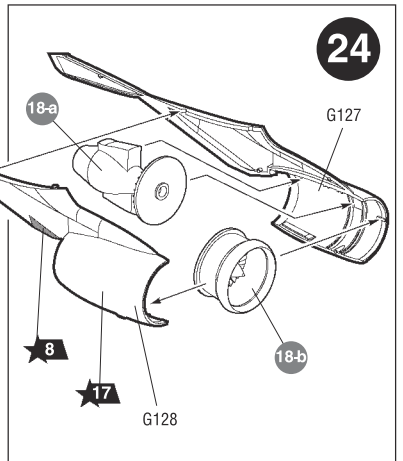
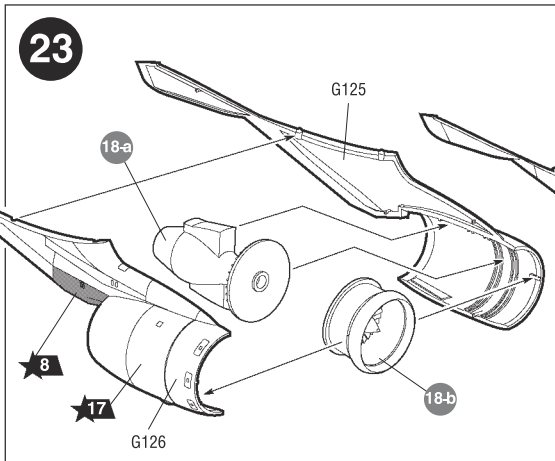
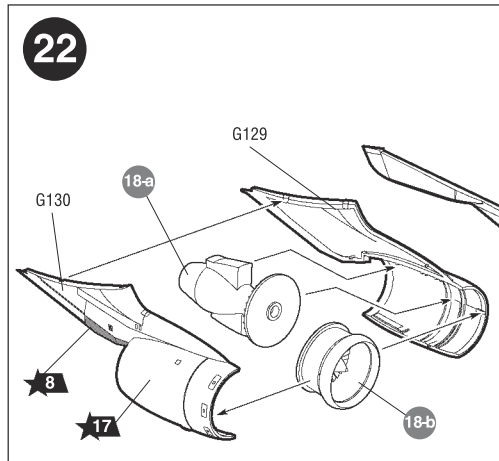
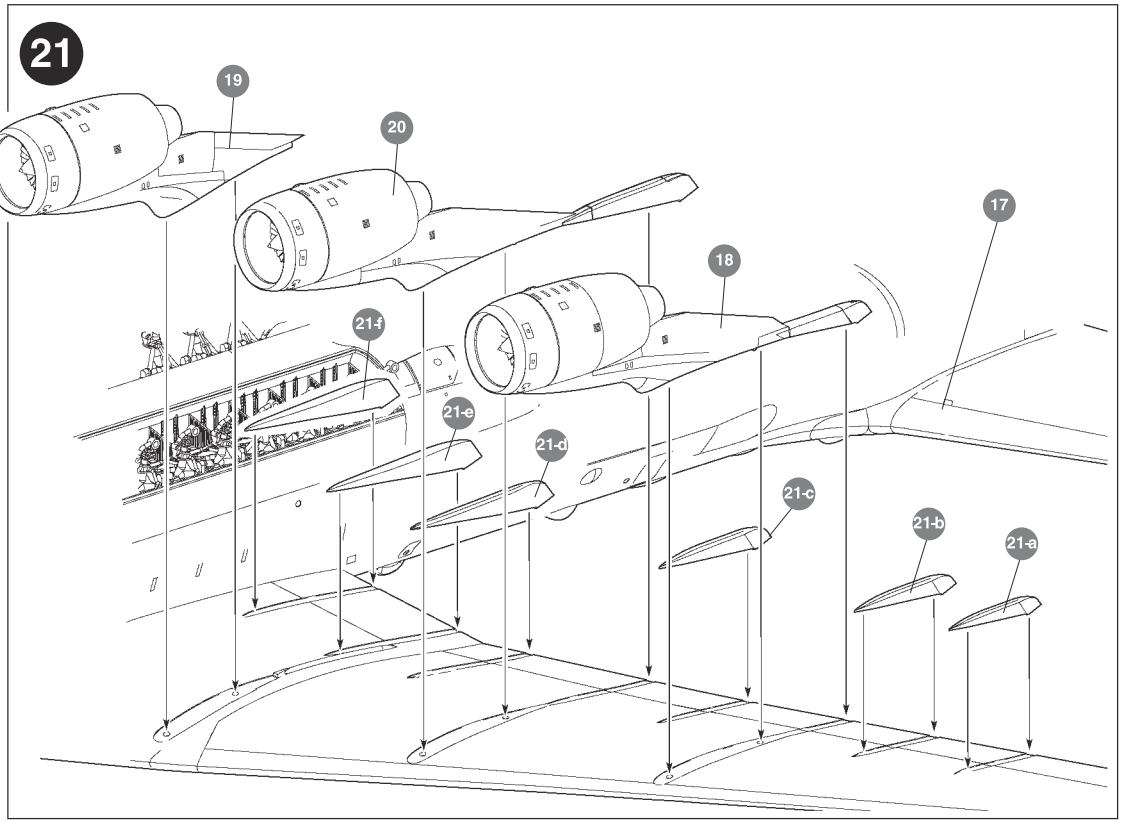
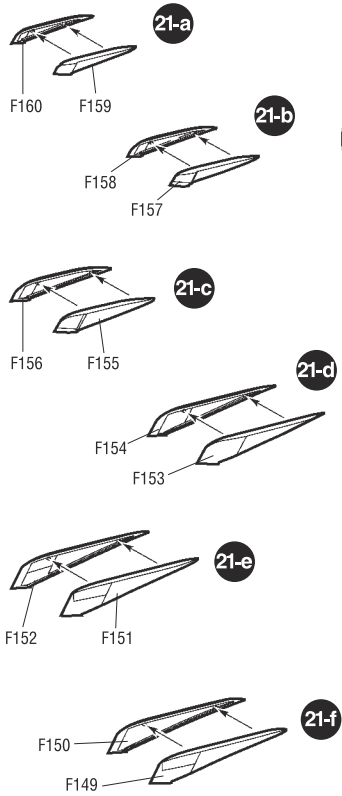
СОХРАНИТЕ
 ЭТОТ КУПОН
 ДЛЯ
 ВОЗМОЖНЫХ
 ОБРАЩЕНИЙ

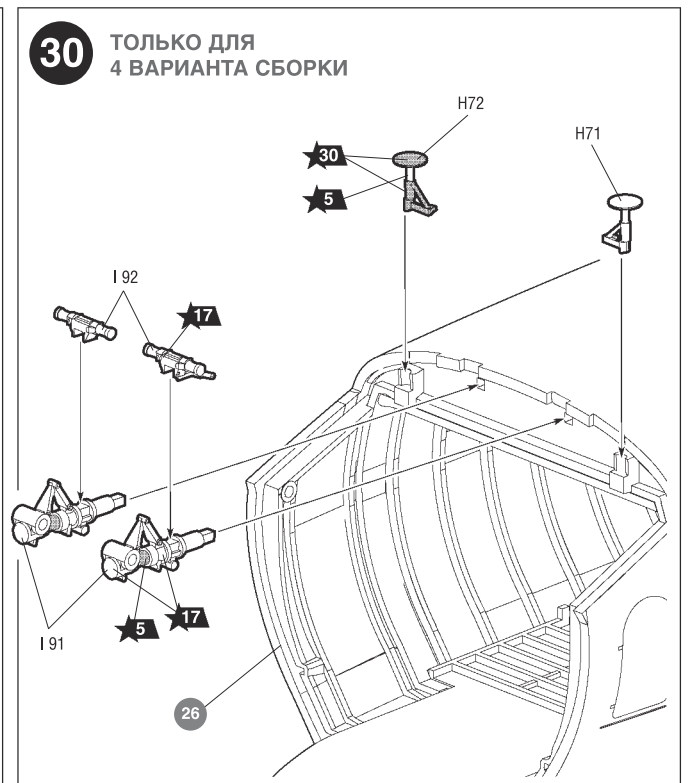
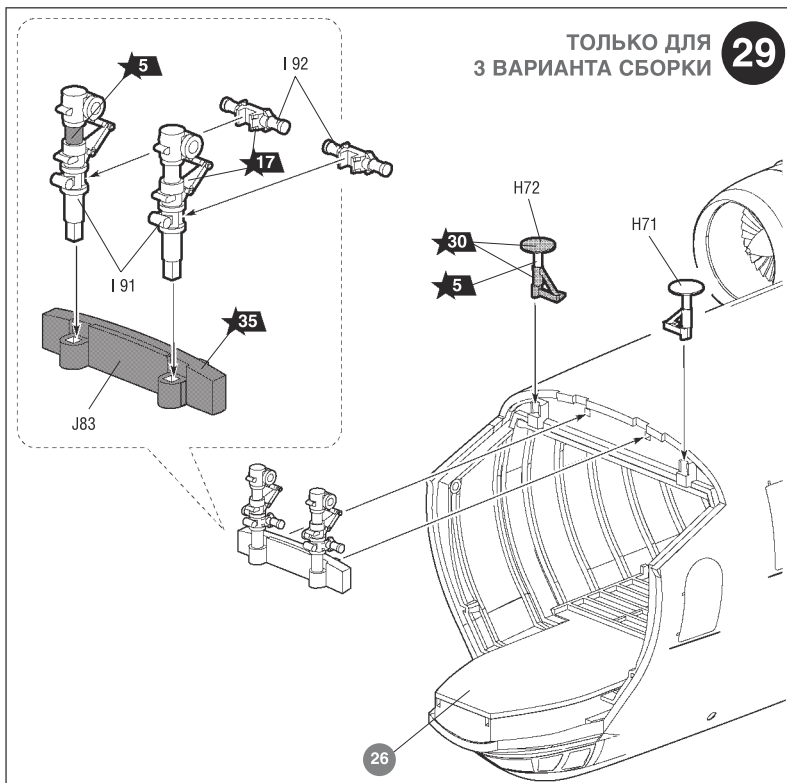
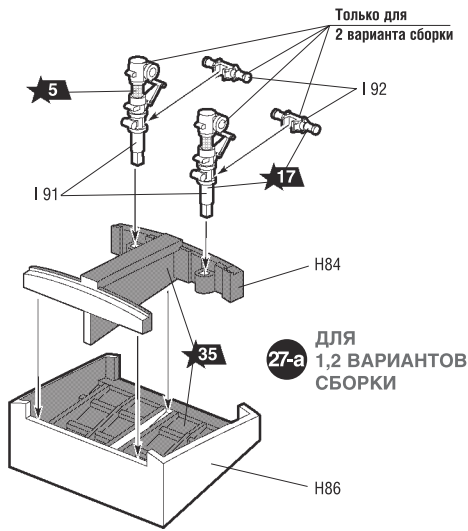
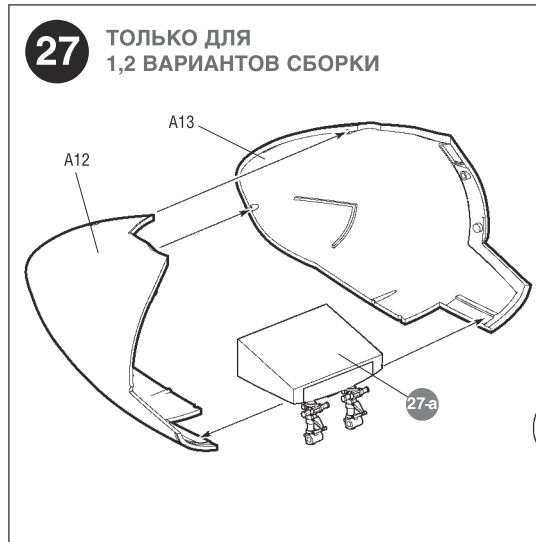
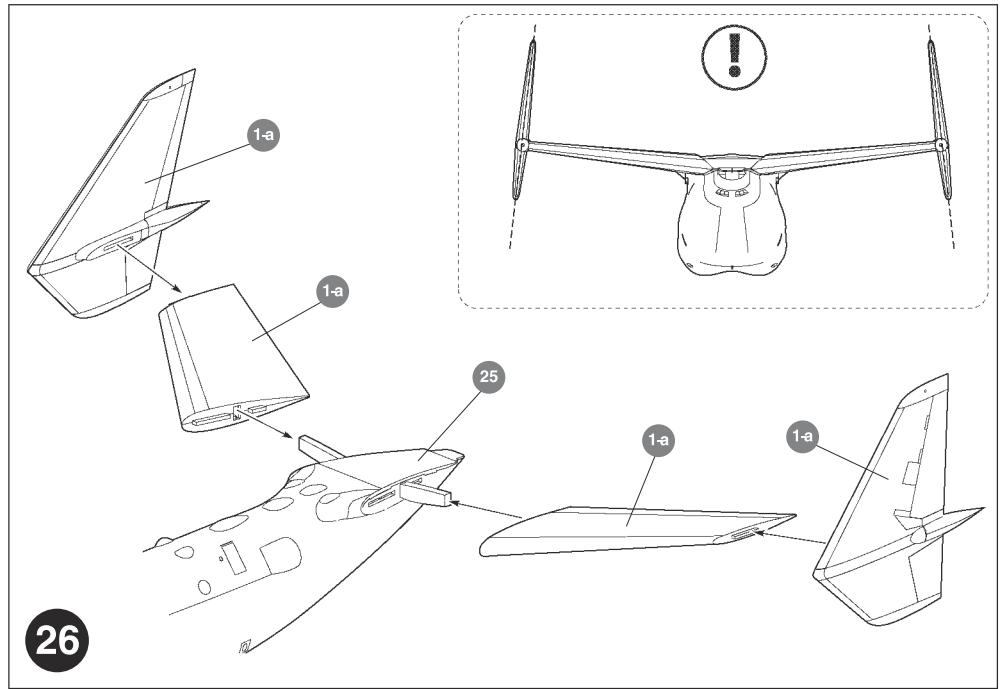
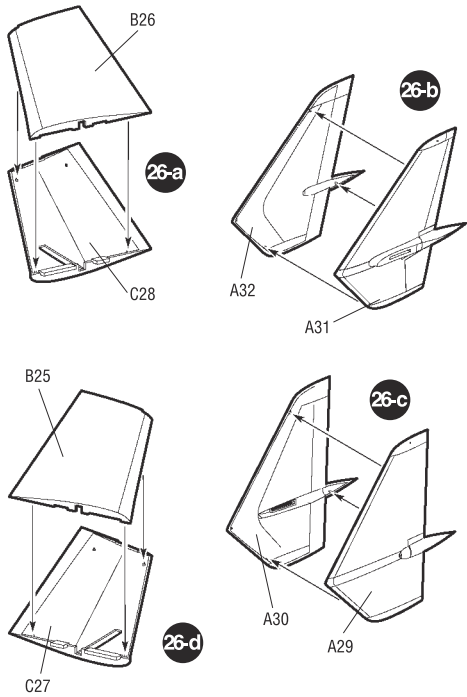


20
Грам

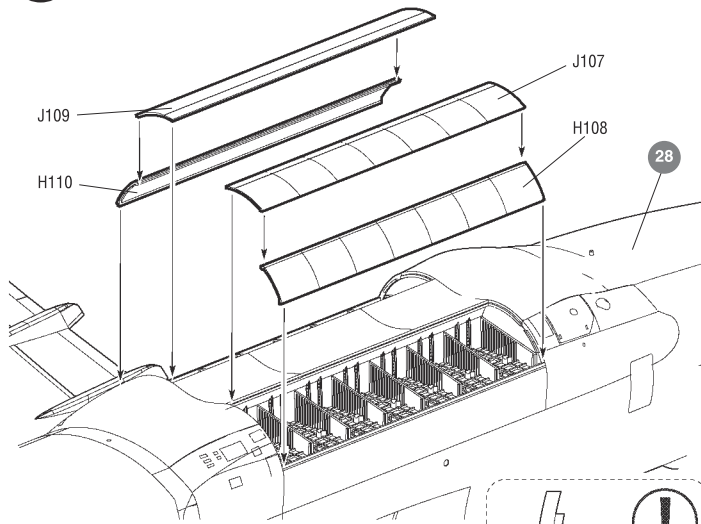




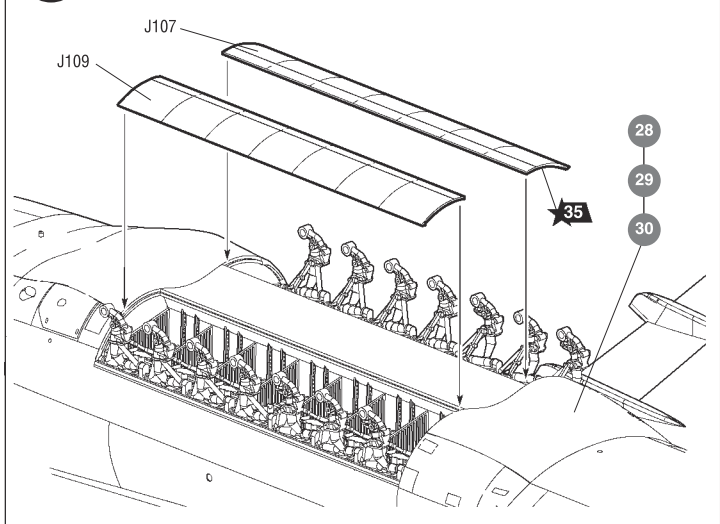




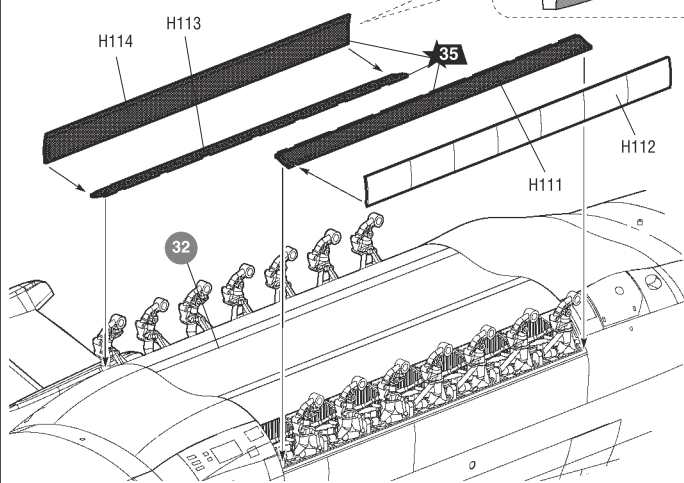
31 ТОЛЬКО ДЛЯ
1 ВАРИАНТА СБОРКИ



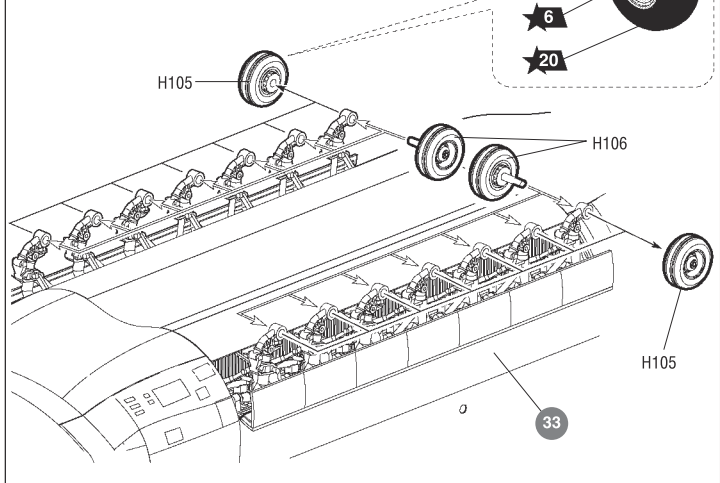
32 ТОЛЬКО ДЛЯ
2-4 ВАРИАНТОВ СБОРКИ



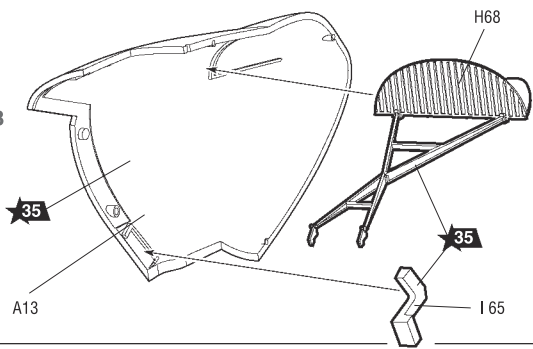
33 ТОЛЬКО ДЛЯ
2-4 ВАРИАНТОВ СБОРКИ



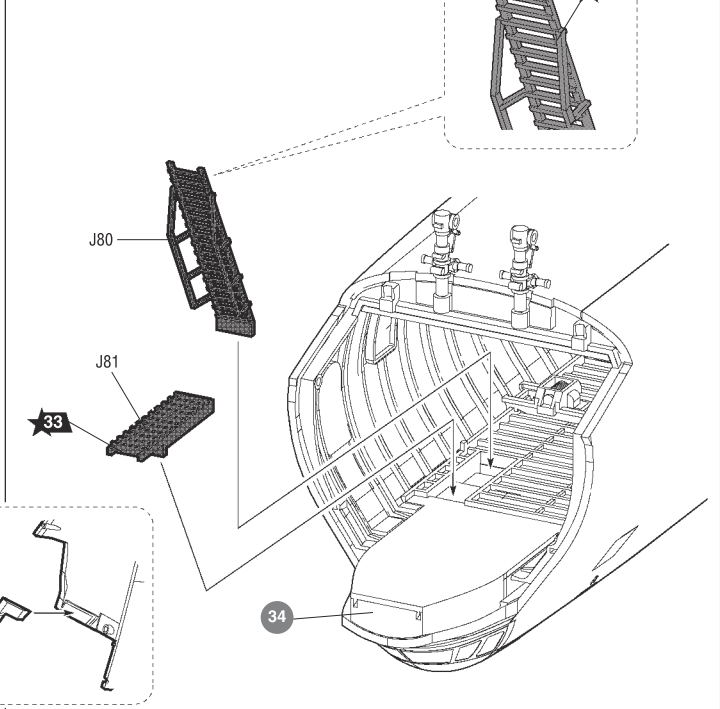
34 ТОЛЬКО ДЛЯ
2-4 ВАРИАНТОВ СБОРКИ



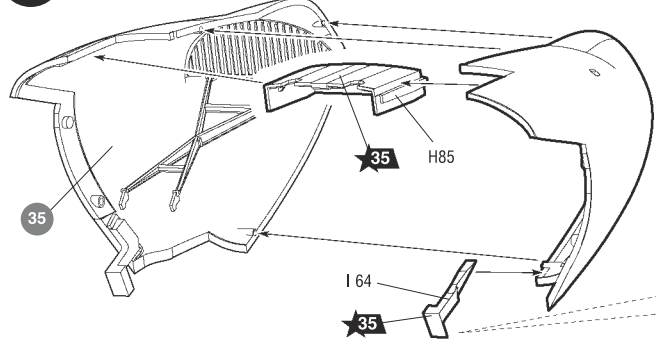
35
ТОЛЬКО ДЛЯ
3,4 ВАРИАНТОВ
СБОРКИ



37 ТОЛЬКО ДЛЯ
3,4 ВАРИАНТОВ СБОРКИ



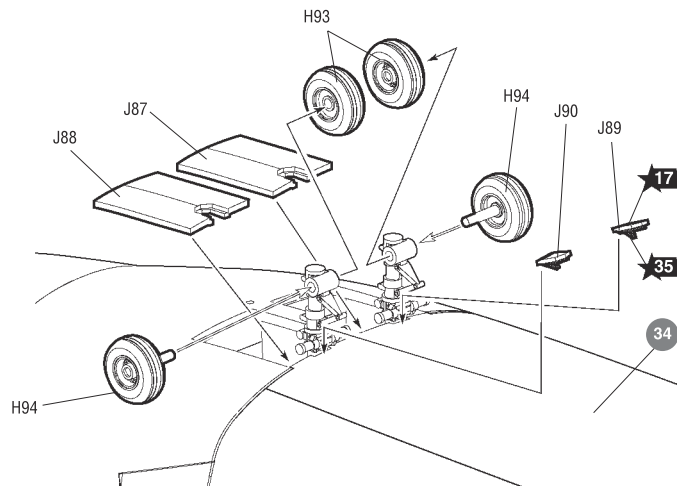
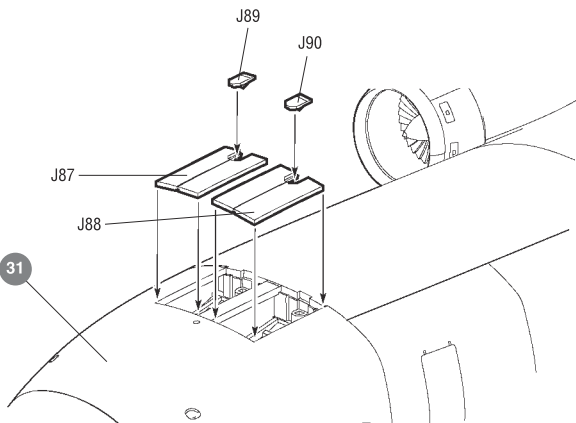
36 ТОЛЬКО ДЛЯ
3,4 ВАРИАНТОВ СБОРКИ



38

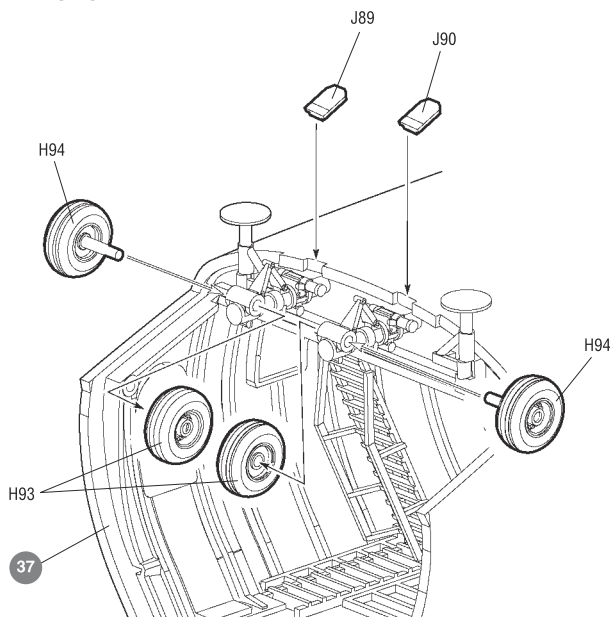
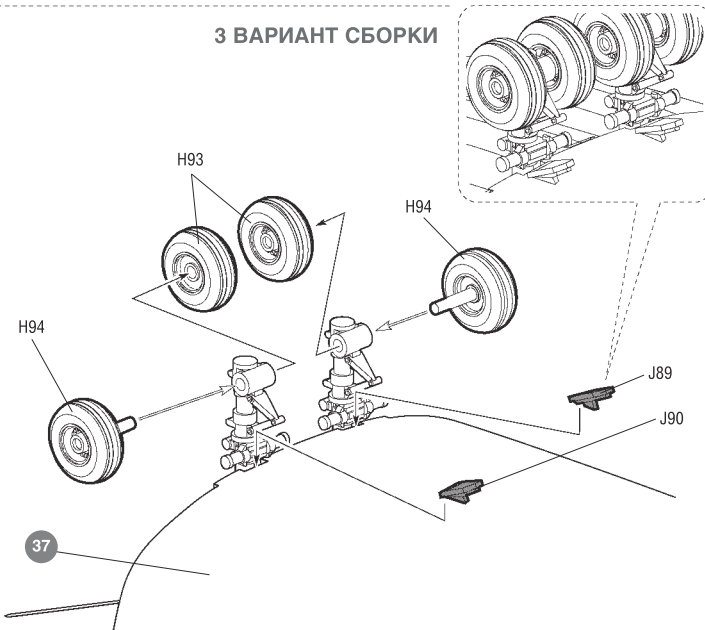
1 ВАРИАНТ СБОРКИ

2 ВАРИАНТ СБОРКИ

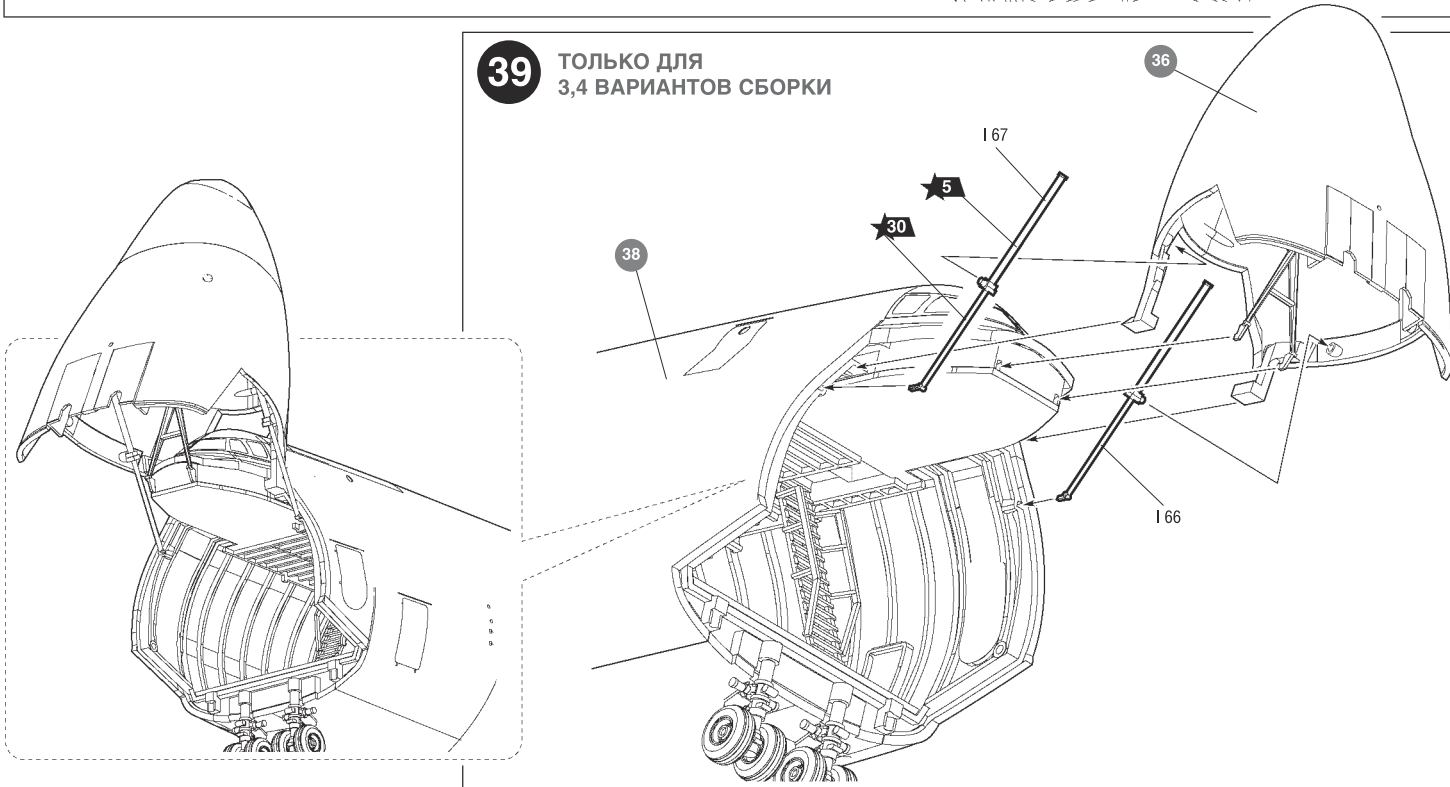


3 ВАРИАНТ СБОРКИ

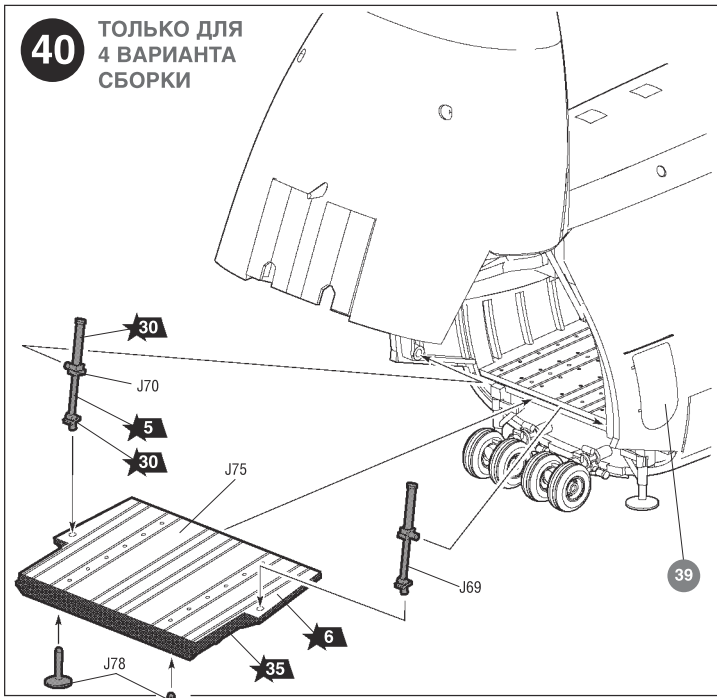
4 ВАРИАНТ СБОРКИ



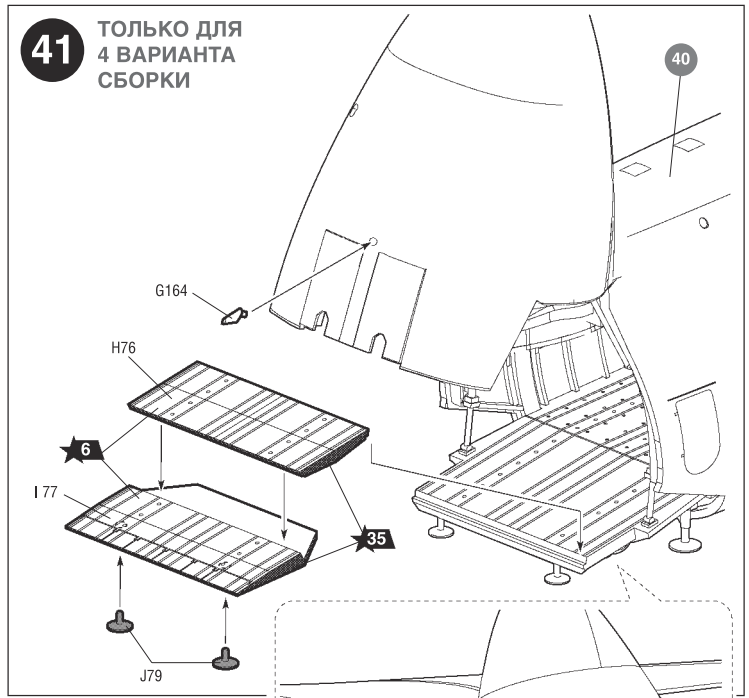
39 ТОЛЬКО ДЛЯ 3,4 ВАРИАНТОВ СБОРКИ



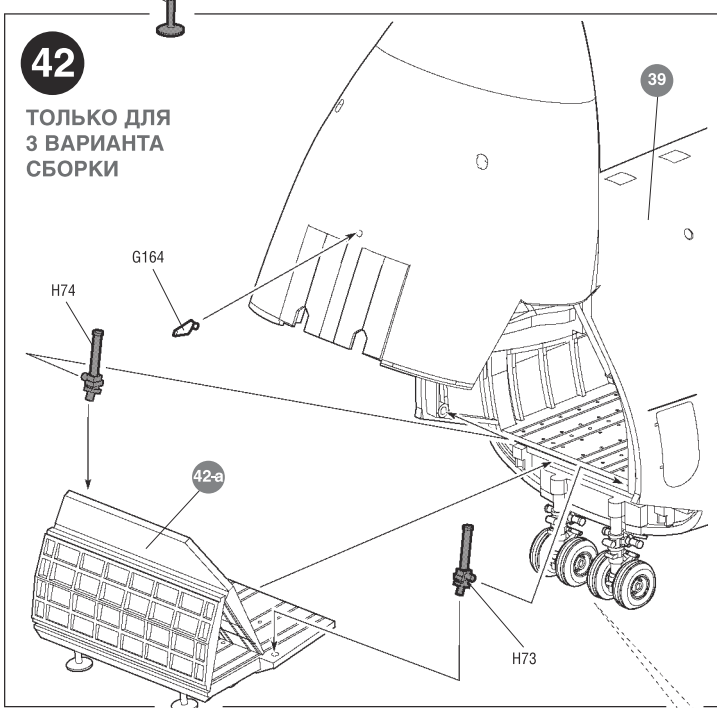
40 ТОЛЬКО ДЛЯ
4 ВАРИАНТА
СБОРКИ



41 ТОЛЬКО ДЛЯ
4 ВАРИАНТА
СБОРКИ



42
ТОЛЬКО ДЛЯ
3 ВАРИАНТА
СБОРКИ



43

