



# Советский тяжелый танк ИС - 2

## Soviet heavy tank IS - 2

МАСШТАБ 1:35 СДЕЛАНО В РОССИИ №3524 MADE IN RUSSIA SCALE 1:35

### Советский тяжелый танк ИС-2

Танк ИС-2 (Иосиф Сталин), снабженный 122-мм пушкой, поступил на вооружение Красной Армии в начале 1944 года. Танк использовался при штурме фортификационных укреплений, для борьбы с танками и артиллерией противника.

### Carro armato sovietico pesante IS-2

Il carro armato IS-2 (Iosif Stalin) attrezzato dal cannone di 122 mm e stato' preso per l'armamento dell'Armata Rossa all' inizio del 1944. Il carro armato e' stato usato durante l' assalto delle fortificazioni difensivi, per il lotto contro i carri armati e l' artiglieria delle truppe del nemico.

### Char lourd soviétique IS-2

Le char IS-2 (Iosif Staline) armé par le canon 122 mm a été pris pour l'armement de L'Armée Rouge au début de 1944. Le char était utilisé à l'assaut des ouvrages de fortification pour lutter contre des chars et l'artillerie de l'adversaire.

### Soviet heavy tank IS-2

The tank IS-2 (Iosif Stalin) armed with the 122-mm gun was added to the arsenal of the Red Army in the beginning of 1944. The tank was used at assaults of fortifications and for fighting against tanks and artillery of the enemy.

### Der sowjetische schwere Kampfpanzer IS-2

Der Kampfpanzer IS-2 (Iosif Stalin) ausgestattet mit einer 122-mm Kanone wurde in den Armeegebrauch in der Roten Armee Anfang 1944 eingefuehrt. Der Kampfpanzer wurde bei Sturmangriffen gegen Festungen, Bekaempfung der gegnerischen Panger und Artillerie eingesetzt.

### Carro de combate pesado sovietico IS-2

El carro de combate IS-2 (IS son las iniciales del nombre ruso de José Stalin), dotado de un cañón de 122 mm, fue puesto en servicio en el Ejército Rojo a principios del año 1944. Se utilizó durante asaltos de fortificaciones, para cazar tanques y para destruir piezas de artillería del enemigo.

## РУКОВОДСТВО ПО СБОРКЕ

Перед тем как приступить к сборке модели проверьте комплектацию набора и целостность отливок и тщательно изучите инструкцию по сборке. В случае последующей окраски модели рекомендуется обезжирить отливки, например, мыльным раствором. Детали отделяйте от литников ножом или другим режущим инструментом (соблюдая осторожность при работе с острыми предметами). Зачистите облой и места среза, например, при помощи мелкой наждачной бумаги. Сборку модели производите согласно схеме сборки. Для удобства сборки каждая деталь на сборочной схеме обозначена номером, например А1. Детали, не указанные в инструкции, при сборке не применяются. При работе с мелкими деталями лучше использовать пинцет. Детали склеивайте клеем, выпускаемым предприятием «ЗВЕЗДА». Клей продается отдельно от набора. Используйте минимальное количество клея, чтобы не испортить модель. Не наносите клей на окрашенную поверхность. Склеенные детали оставляйте до полного высыхания. **Модель рекомендуется окрашивать специальными красками для пластиковых моделей, выпускаемыми предприятием «ЗВЕЗДА».** Краски в комплект не входят. Цвет краски на сборочной схеме обозначен буквой, например А. Схема окраски и номера красок даны на четвертой странице инструкции. При работе необходимо иметь кусок мягкой ткани (фланель, хлопок и т.д.) для очистки кисти при переходе с одного цвета краски на другой. Клей с кисточки удаляйте также тканью. Все работы производите в проветриваемом помещении вдали от источников огня.

#### ATTENZIONE - Consigli utili !

Prima di iniziare il montaggio, studiare attentamente il disegno. Staccare con molta cura i pezzi dalle stampate, usando un taglia-balsa oppure un paio di forbici e togliere con una piccola lima o con carta vetro fine eventuali sbavature. Mai staccare i pezzi con le mani. Montarli seguendo l'ordine della numerazione delle tavole. Eliminare dalla stampata il numero del pezzo appena montato, facendogli sopra una croce.

#### ACHTUNG-Ein nützlicher Rat!

Vor der Montage die Zeichnung aufmerksam studieren. Die einzelnen Montageteile mit einem Messer oder einer Schere vom Spritzling sorgfältig entfernen. Eventuelle Grate werden mit einer Klinge oder feinem Schmirgelpapier beseitigt. Keinesfalls die Montageteile mit den Händen entfernen. Bei der Montage der Tafelnummerierung folgen. Die Nummer der schon montierten Teile auf dem Spritzling ankreuzen. Bitte nur Plastikklebstoff verwenden.

**ATTENTION - Useful advice!** Study the instructions carefully prior to assembly. Remove parts from frame with a sharp knife or a pair of scissors and trim away excess plastic. Do not pull off parts. Assemble the parts in numerical sequence. Use plastic cement ONLY and use cement sparingly to avoid damaging the model. Paint small parts before detaching them from frame. Remove paint where parts are to be cemented.

#### ATENCION - Consejos útiles!

Estudiar las instrucciones cuidadosamente antes de comenzar el montaje. Separar las piezas de las bandejas con un cuchillo afilado o un par de tijeras, y retirar el exceso de plástico o rebaba. No arrancar las piezas. Montar las piezas en orden numérico. Utilizar SOLAMENTE pegamento para plástico y en poca cantidad para evitar que se dane el modelo. Pintar las piezas pequeñas antes de separarlas de la bandeja. Retirar la pintura de los lugares por donde se deban pegar las piezas.

#### ATTENTION - Conseils utiles !

Avant de commencer le montage, étudier attentivement le dessin. Détacher avec beaucoup de soin les morceaux des moules en usant un massicot ou bien un pair de ciseaux et couper avec une petite lame ou avec de papier de verre fin ébarbages éventuels. Jamais détacher les morceaux avec les mains. Monter les en suivant l'ordre de la numération des tables. Éliminer de la moule le numéro de la pièce qui vient d'être montée, en le biflant avec une eroix. Employer seulement de la colle pour polystyrol.

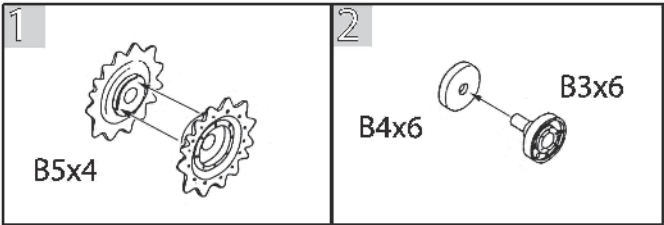
ISTRUZIONI per l'applicazione delle decalcomanie. Ritagliare le decalcomanie occorrenti dal foglio, immergerle in un bicchiere d'acqua pulita per circa 1/2 minuto, metterle in posizione sul modello e farle scivolare dalla carta: per una migliore aderenza comprimerle con una pezzuola pulita.

DIRECTIONS for applying the decals. Cut the required decals out of the sheet; dip them into a glass of clean water for about 1/2 minute; position the decals on the kit, letting them slide from the paper. For a better adhesion, press them by means of a clean rag.

ANWEISUNGEN für Abziehbilder-Anbringung: Die benötigten Abziehbilder vom Blatt abscheiden, in ein Glas reines Wasser für etwa 1/2 Minute eintauchen, auf das Modell legen und dann vom Papierbogen abnehmen. Um eine bessere Haftung zu erzielen, die Abziehbilder mit einem reinen Tuch andrücken.

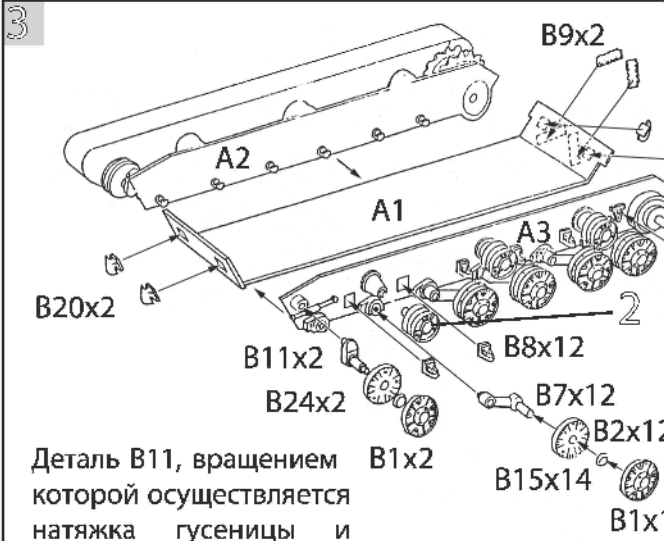
INSTRUCCIONES para aplicación de decalcomanías. Cortar las decalcomanías necesarias y sumergirlas en un recipiente de agua limpia durante 1/2 minuto, colocar las decalcomanías sobre el modelo, haciéndolas deslizar sobre el papel. Para una mejor adherencia, presionarlas con un trapo limpio.





### Сборка/ Assembly

Деталь В15 не приклеивается к деталям В1 и В2. Деталь В2 не приклеивается к детали В7.  
 Part B15 is not glued to parts B1 and B2. Part B2 is not glued to part B7.

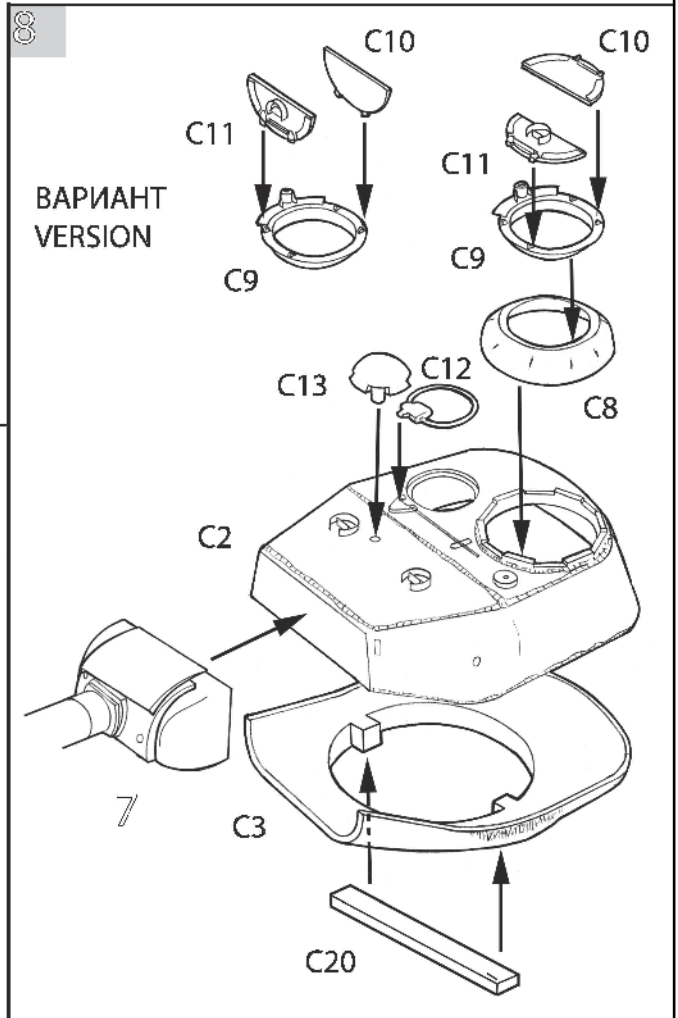
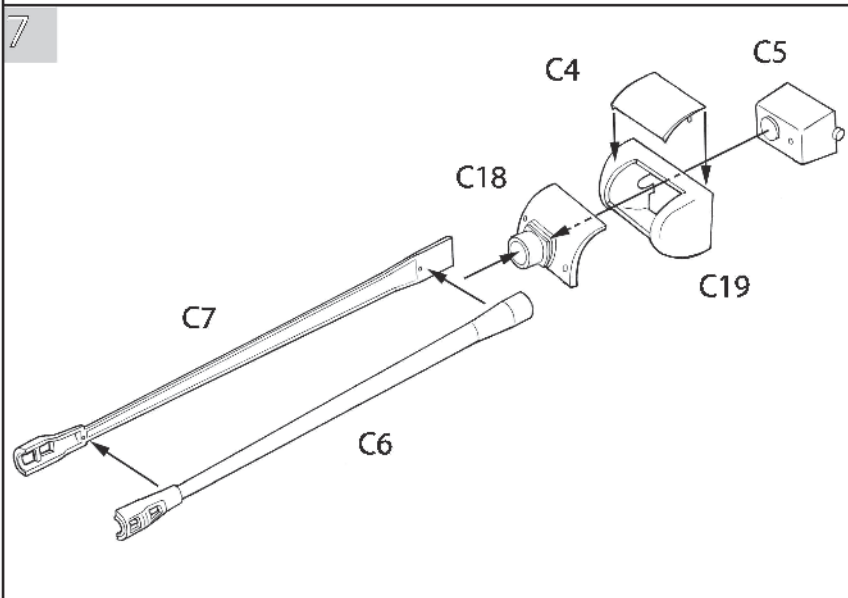
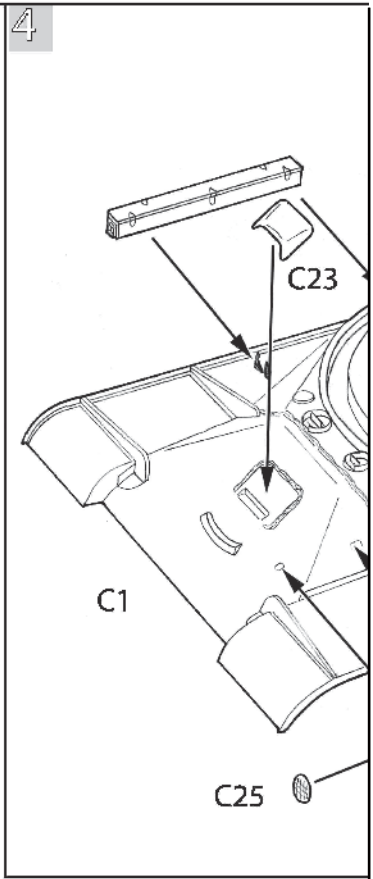
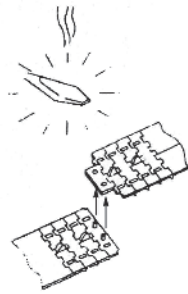


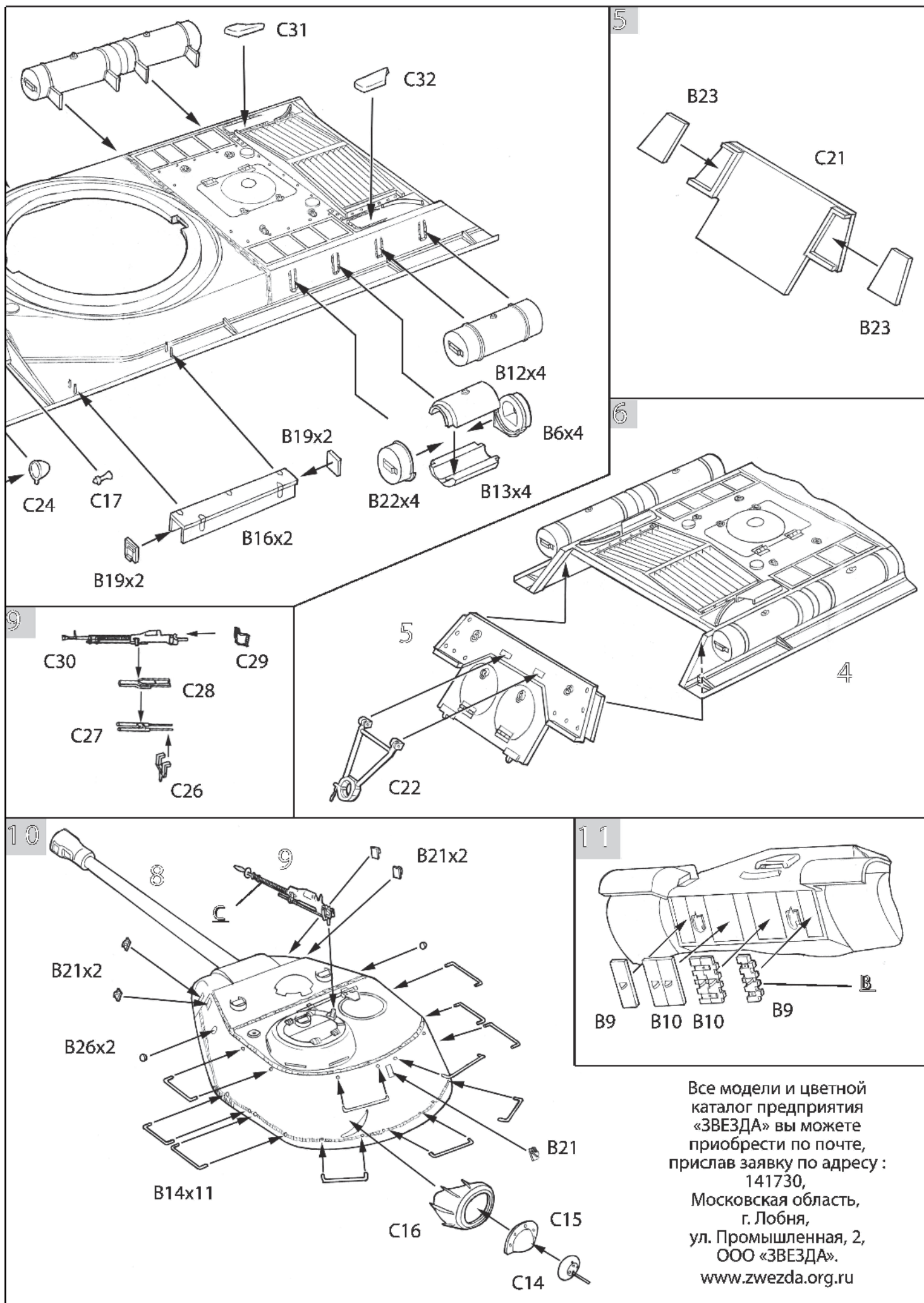
Деталь В11, вращением которой осуществляется натяжка гусеницы и фиксируется в нужном положении до полного высыхания клея.  
 Part B11 (when rotating, it pulls the tracks) is the last to be glued. Fix it in the proper position until the glue is dried.

Деталь В18 приклеивается после установки детали В5.  
 Glue part B18 to part B5 after part B5.

Для облегчения сборки деталь В15 может не применяться. В этом случае колеса не вращаются.  
 You might not use part B15 to facilitate the assemblage. In this case the wheels do not rotate.

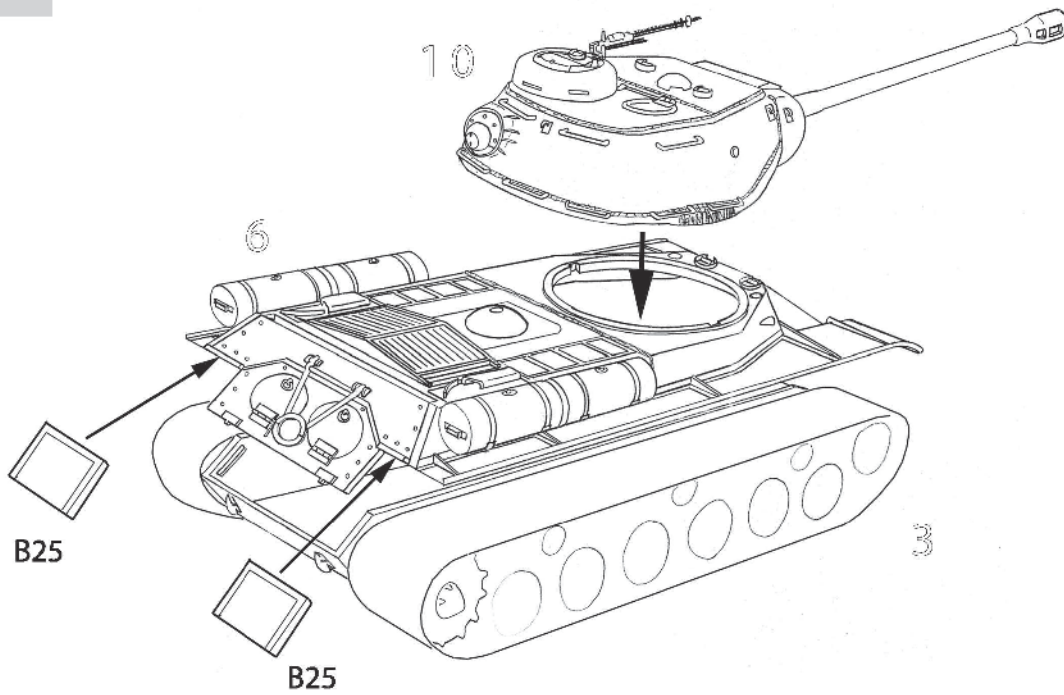
Штырьки на одном конце гусеницы вставляются в отверстия на другом конце и закрепляются путем деформации верхней части штырьков.  
 Place the pintles on the one end of a track in the apertures on the other. Fix them by deforming the upper ends of the pintles.





Все модели и цветной  
 каталог предприятия  
 «ЗВЕЗДА» вы можете  
 приобрести по почте,  
 прислав заявку по адресу :  
 141730,  
 Московская область,  
 г. Лобня,  
 ул. Промышленная, 2,  
 ООО «ЗВЕЗДА».  
[www.zvezda.org.ru](http://www.zvezda.org.ru)

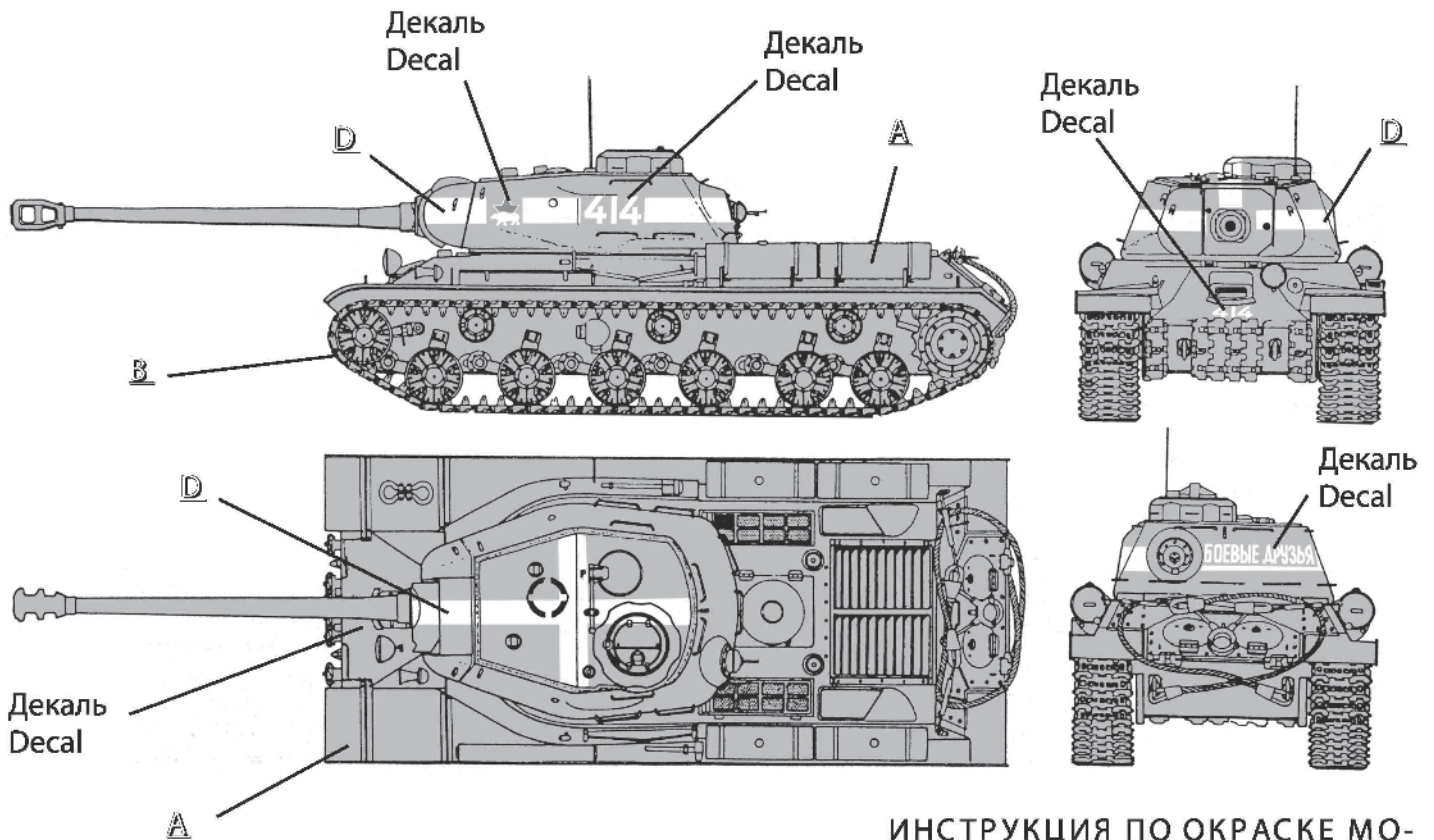




### Окраска и Маркировка Painting and Marking

#### ИСПОЛЬЗОВАНИЕ СДВИЖНЫХ КАРТИНОК (ДЕКАЛЕЙ)

Вырежьте ножницами нужную часть декали, Положите в воду на 0,5 минуты, наложите на необходимую часть модели и сдвиньте легким нажимом пальца. Переведенный рисунок расправьте, лишнюю влагу промокните.



#### ИНСТРУКЦИЯ ПО ОКРАСКЕ МО- ДЕЛИ, ВХОДЯЩЕЙ В ПОДАРОЧНЫЙ НАБОР

Настоящий вариант инструкции предлагает вариант 4-х цветной окраски модели согласно прилагаемому набору красок. Окраску производите в соответствии с инструкцией по сборке по цветам, входящим в данный набор:

**A** - Защитная (55)  
**B** - Охра (57)  
**C** - Вороненая сталь (08)  
**D** - Белая (17)

«ЗВЕЗДА»		"Humbrol"
55 Защитная	<b>A</b>	116 Dark green
57 Охра	<b>B</b>	186 Brown
08 Вороненая сталь	<b>C</b>	53 Gunmetal
17 Белая	<b>D</b>	34 White