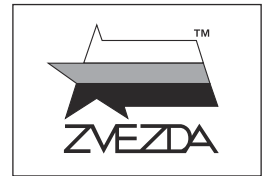


# РОССИЙСКИЙ БОЕВОЙ ВЕРТОЛЕТ «АЛЛИГАТОР»



№7224



**МАСШТАБ 1:72**  
**SCALE 1:72**

## RUSSIAN ATTACK HELICOPTER «ALLIGATOR»

**СДЕЛАНО В РОССИИ**  
**MADE IN RUSSIA**

### РОССИЙСКИЙ БОЕВОЙ ВЕРТОЛЕТ «АЛЛИГАТОР»

«Аллигатор» – двухместная версия вертолета «Черная Акула», на которой размещено самое современное электронное и радарное оборудование, позволяющие работать в любое время суток и в любых условиях. Этот вертолет отличается улучшенными скоростными характеристиками, его жизненно важные части хорошо защищены, он может нести большой выбор системы оружия.

### RUSSIAN ATTACK HELICOPTER «ALLIGATOR»

The Russian combat helicopter ALLIGATOR is the two-seater version of the BLACK SHARK. It is equipped with advanced electronic and radar devises which permit operation at any time of the day and under any weather conditions. This chopper is extremely fast and manoeuvrable. Its vital parts are well protected against enemy fire. The ALLIGATOR can carry any extensive array of weapon systems.

### RUSSISCHER KAMPFHUB- SCHRAUBER «ALLIGATOR»

Der russische Kampfhubschrauber ALLIGATOR ist die Doppelsitzer-Version des bekannten HOKUM. Dank der Ausrüstung mit modernster Elektronik und Radar kann er bei allen Wetterbedingungen und Tageszeiten operieren. Der ALLIGATOR ist sehr schnell und extrem wendig, die Piloten und wichtige Teile sind durch starke Panzerung geschützt. Dieser Helikopter kann mit einer Vielzahl von Waffensystemen bestückt werden.

### HELICOPTERE DE COMBAT RUSSE «ALLIGATOR»

L'hélicoptère de combat russe ALLIGATOR est la version biplace du HOKUM. Il est doté d'une électronique et de dispositifs radars avancés lui permettant d'opérer par tous les temps et de nuit. Cet hélico est extrêmement rapide et manoeuvrant. Ses équipements vitaux sont bien protégés des tirs ennemis. Le ALLIGATOR peut emporter une vaste panoplie d'armements.

### ELICOTTERO DA COMBATTI- MENTO RUSSO «ALLIGATOR»

L'elicottero da combattimento ALLIGATOR è la versione biposto del precedente HOKUM. Questo velivolo estremamente manovrabile e veloce è equipaggiato con la più avanzata dotazione elettronica per essere in grado di operare in tutte le condizioni metereologiche ed utilizzare al meglio il potente armamento missilistico aerea ed aria superfice.

### HELICOPTERO DE COMBATE RUSO «ALLIGATOR»

El helicóptero de combate ALLIGATOR es la versión biplaza del HOKUM. Está equipado con avanzados dispositivos electrónicos y radar que permiten operaciones a cualquier hora del día y bajo cualquier condición climática. Este helicóptero es extremadamente rápido y maniobrable. Sus partes vitales están bien protegidas contra fuego enemigo. El ALLIGATOR puede transportar una extensa gama de sistema de armamentos.

### Прежде, чем приступить к сборке модели, внимательно ознакомьтесь с инструкцией.

**ВНИМАНИЕ!**

Сборку и окраску модели следует проводить в хорошо проветриваемом помещении вдали от источников огня.

Сборку модели производите согласно схеме. Для удобства каждая деталь на сборочной схеме обозначена номером, соответствующим номеру на литниковой рамке.

Детали следует отделять от литников ножом или другим режущим инструментом (соблюдая осторожность при работе с острыми предметами). Места среза деталей зачистите ножом или наждачной бумагой.

Модель рекомендуется окрашивать специальными красками для пластиковых

моделей, выпускаемыми предприятием «ЗВЕЗДА».

Приступая к сборке модели, заранее ознакомьтесь со схемой окраски.

Перед окраской модель рекомендуется обезжирить, например, мыльным раствором и тщательно просушить.

Краски в комплект не входят.

Для сборки модели рекомендуется использовать клей, выпускаемый предприятием «ЗВЕЗДА».

Используйте минимальное количество клея. Избегайте его попадания на окрашенные поверхности модели.

**ВНИМАНИЕ!**

### ATTENTION - Useful advice!

Study the instructions carefully prior to assembly. Remove parts from frame with a sharp knife or a pair of scissors and trim away excess plastic. Do not pull off parts. Assemble the parts in numerical sequence. Use plastic cement ONLY and use cement sparingly to avoid damaging the model. Paint small parts before detaching them from frame. Remove paint where parts are to be cemented.

### ACHTUNG - Ein nützlicher Rat!

Vor der Montage die Zeichnung aufmerksam studieren. Die einzelnen Montageteile mit einem Messer oder einer Schere vom Spritzling sorgfältig entfernen. Eventuelle Grate werden mit einer Klinge oder feinem Schmirgelpapier beseitigt. Keinesfalls die Montageteile mit den Händen entfernen. Bei der Montage der Tafelnumerierung folgen. Die Nummer der schon montierten Teile auf dem Spritzling ankreuzen. Bitte nur Plastikklebstoff verwenden.

### ATTENZIONE - Consigli utili!

Prima di iniziare il montaggio, studiare attentamente il disegno. Staccare con molta cura i pezzi dalle stampate, usando un taglia-balsa oppure un paio di forbici e togliere con una piccola lima o con carta vetro fine eventuali sbavature. Mai staccare i pezzi con le mani. Montarli seguendo l'ordine della numerazione delle tavole. Eliminare dalla stampata il numero del pezzo appena montato, facendogli sopra una croce.

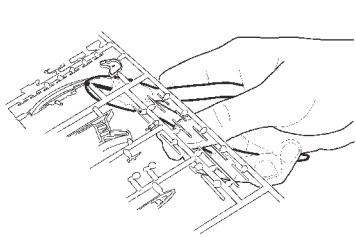
### ATENCION - Consejos útiles!

Estudiar las instrucciones cuidadosamente antes de comenzar el montaje. Separar las piezas de las bandejas con un cuchillo afilado o un par de tijeras, y retirar el exceso de plástico o rebaba. No arrancar las piezas. Montar las piezas en orden numérico. Utilizar SOLAMENTE pegamento para plástico y en poca cantidad para evitar que se dane el modelo. Pintar las piezas pequeñas antes de separarlas de la bandeja. Retirar la pintura de los lugares por donde se deban pegar las piezas.

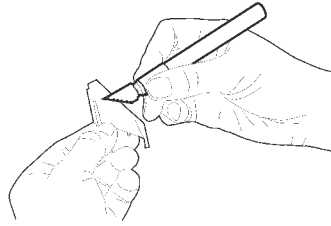
### ATTENTION - Conseils utiles!

Avant de commencer le montage, étudier attentivement le dessin. Détacher avec beaucoup de soin les morceaux des moules en usant un massicot ou bien un pair de ciseaux et couper avec une petite lame ou avec de papier de verre fin ébarbages éventuels. Jamais détacher les morceaux avec les mains. Monter les en suivant l'ordre de la numération des tables. Eliminer de la moule le numéro de la pièce qui vient d'être montée, en le biffant avec une croix. Employer seulement de la colle pour polystyrol.

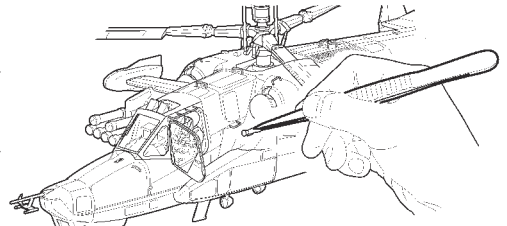
**ЭТИ ИНСТРУМЕНТЫ ПОМОГУТ ВАМ КАЧЕСТВЕННО СОБРАТЬ МОДЕЛЬ:**



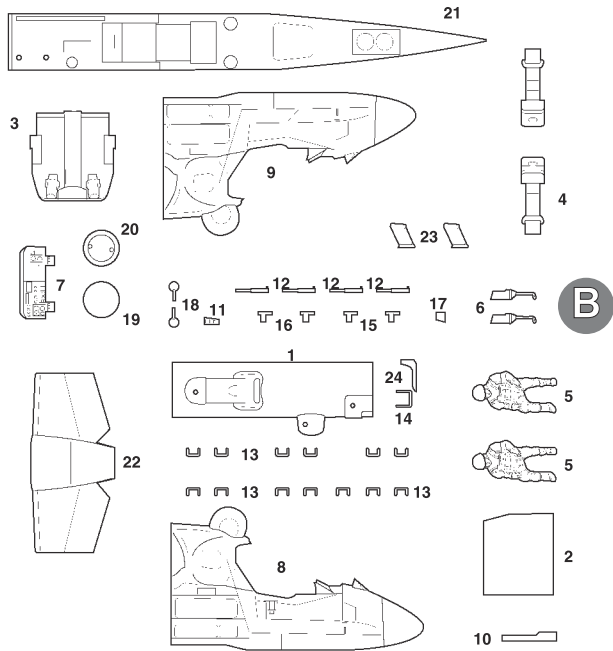
Кусачки бокорезы кат. №1101



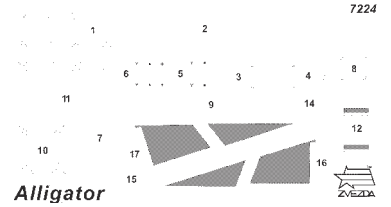
Нож канцовый кат. №1103



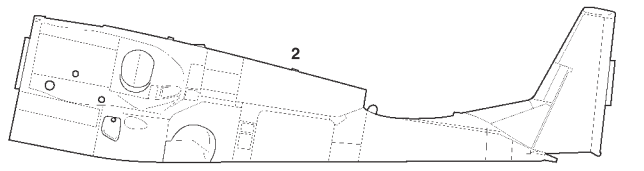
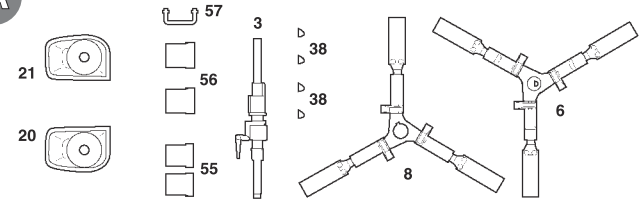
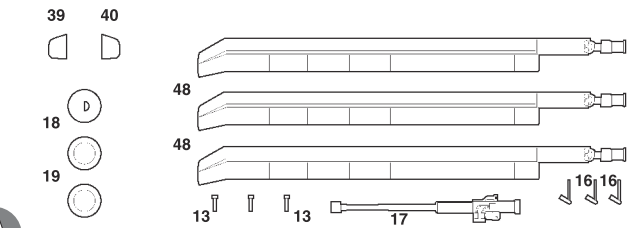
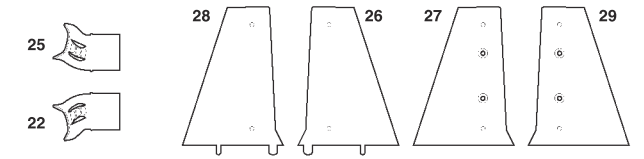
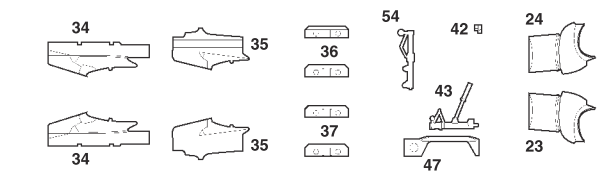
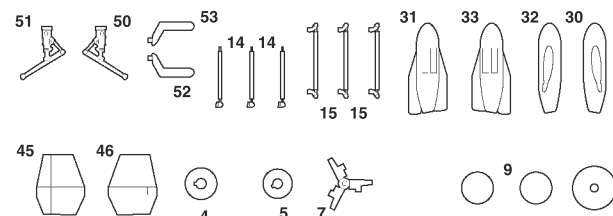
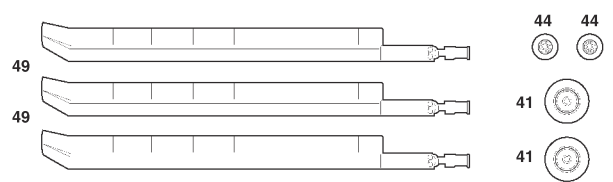
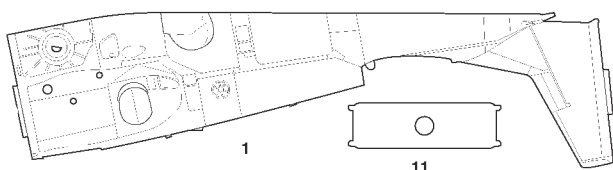
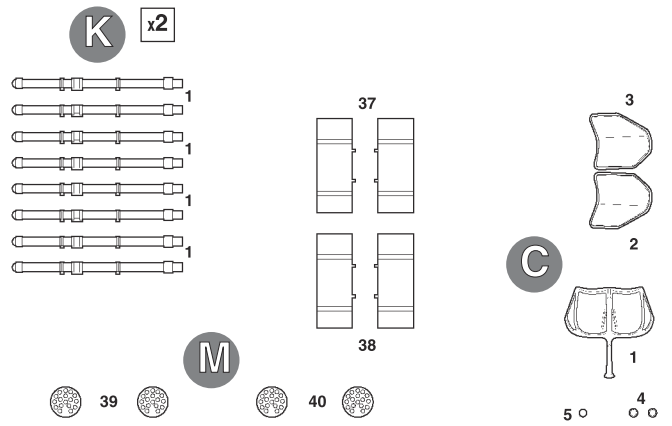
Пинцет прямой кат. №1105



**ДЕКАЛЬ  
DECAL**

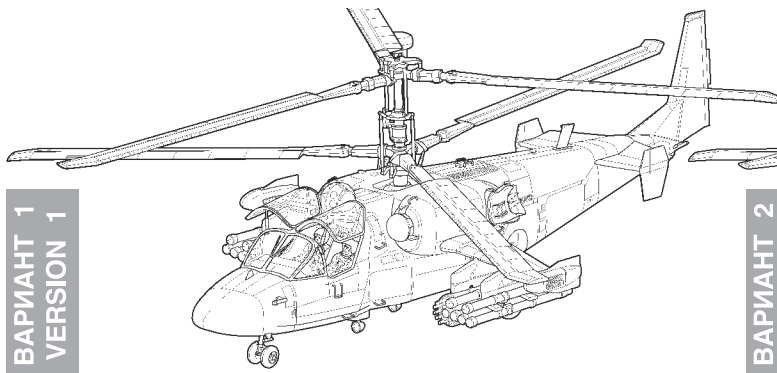


7224

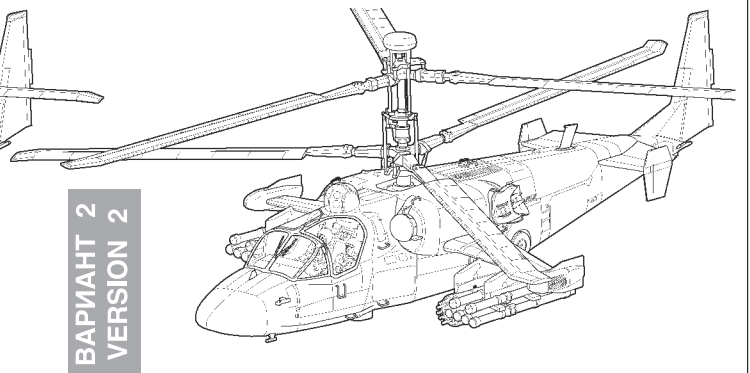


**ВАРИАНТЫ СБОРКИ МОДЕЛИ**

**THE MODEL ASSEMBLING VERSIONS**



**ВАРИАНТ 1  
VERSION 1**

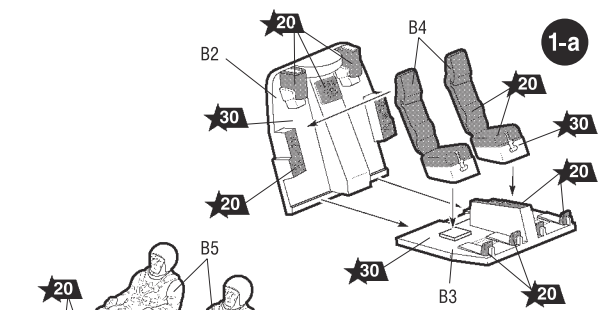


**ВАРИАНТ 2  
VERSION 2**

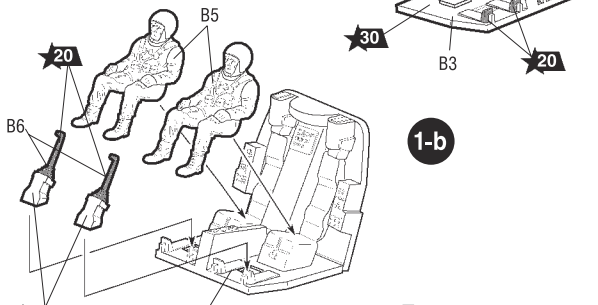


← Приклеить деталь на указанное место / To glue a detail on the specified place

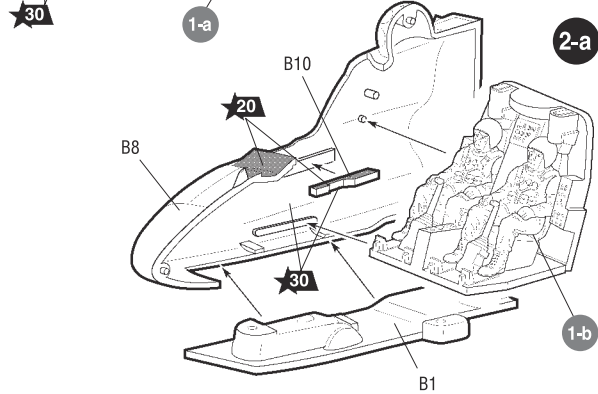
← Установить деталь на указанное место без клея / To establish a detail on the specified place without glue



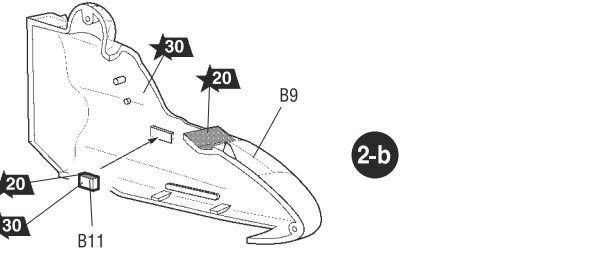
**1-a**



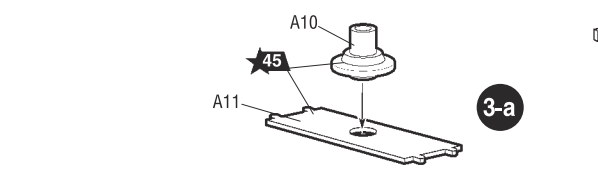
**1-b**



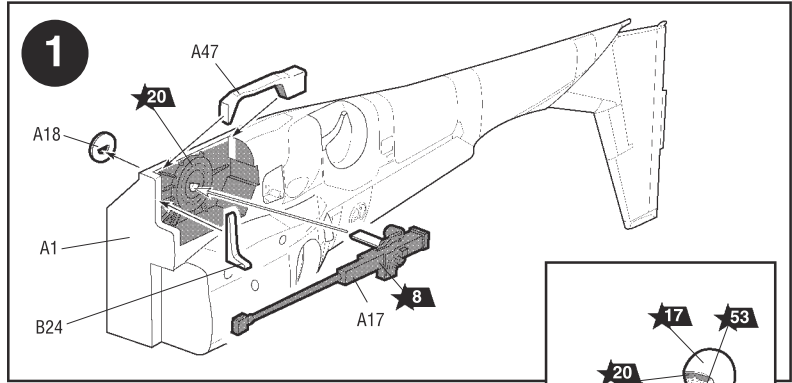
**2-a**



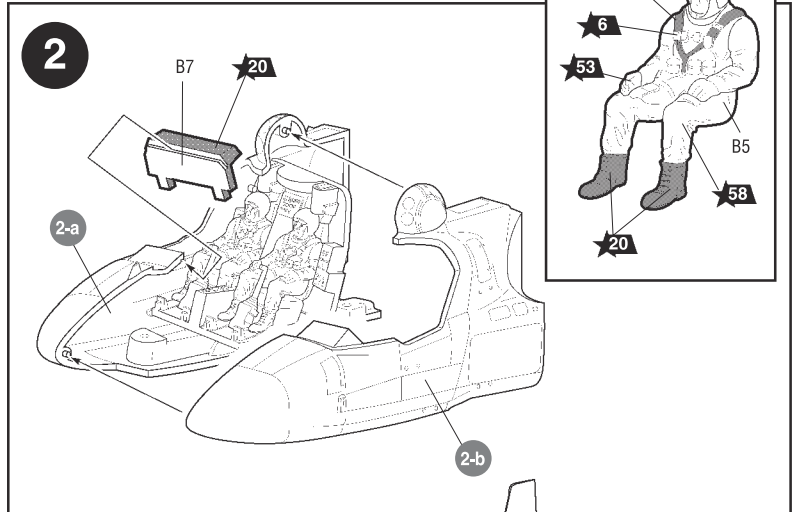
**2-b**



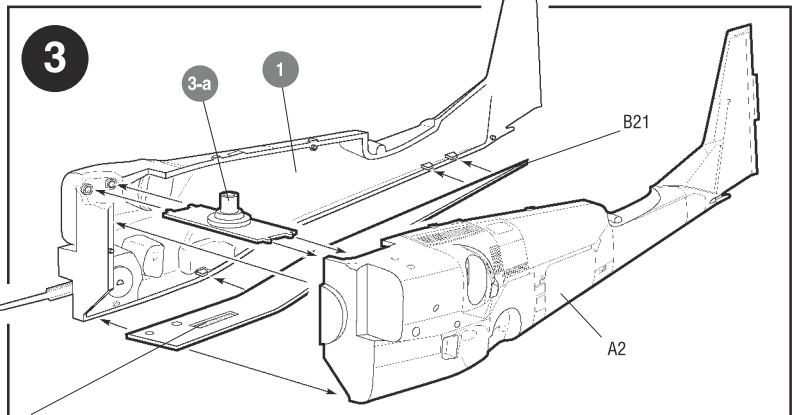
**3-a**



**1**

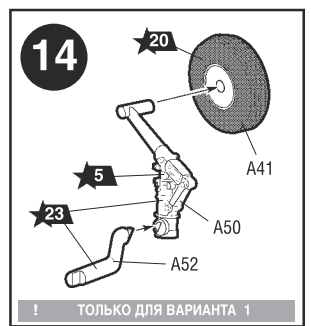
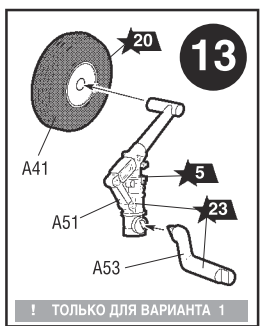
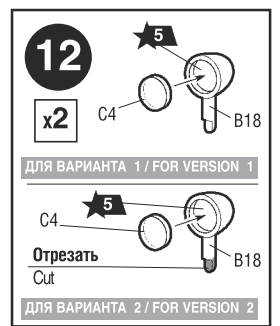
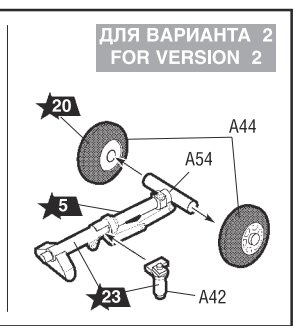
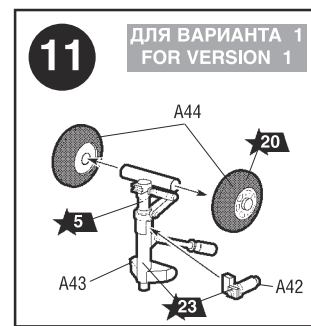
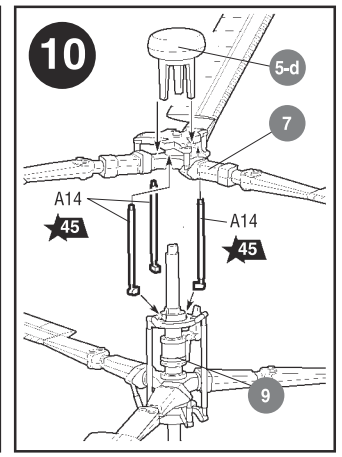
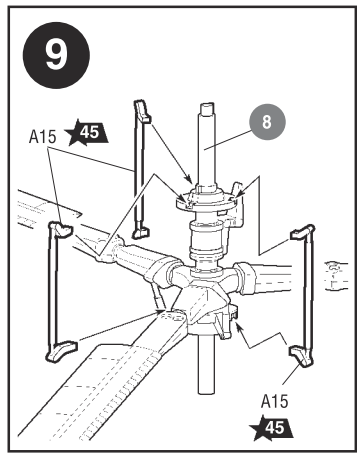
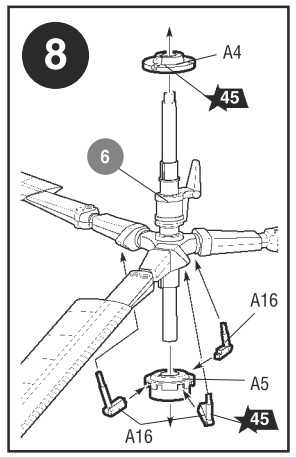
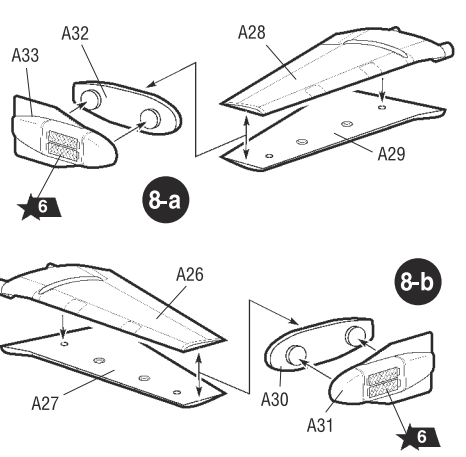
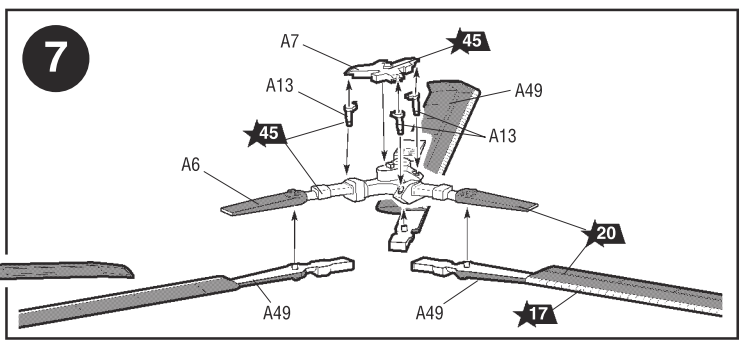
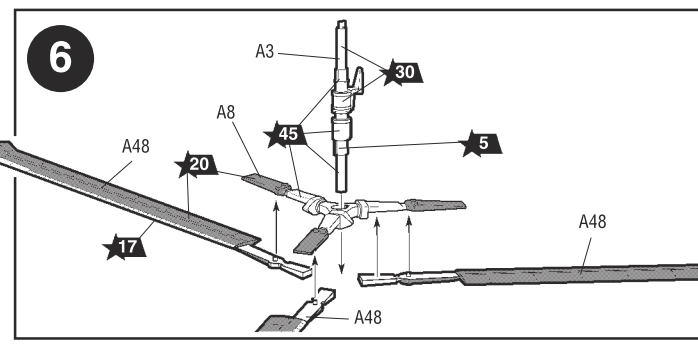
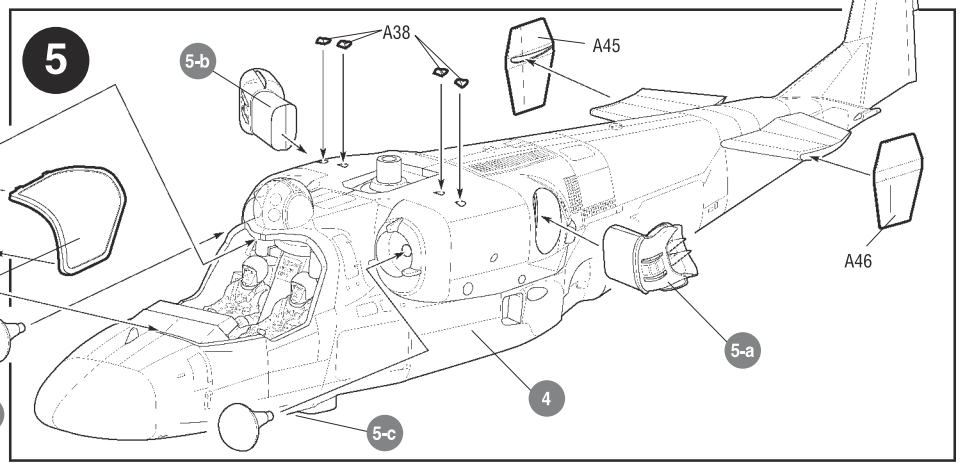
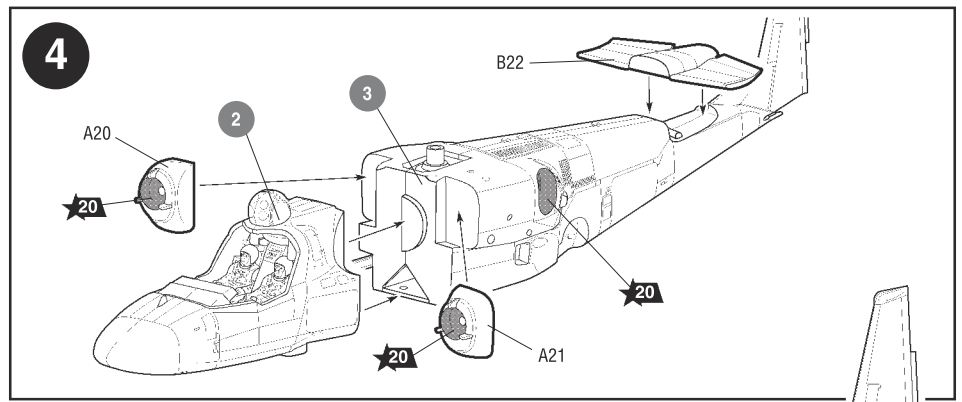
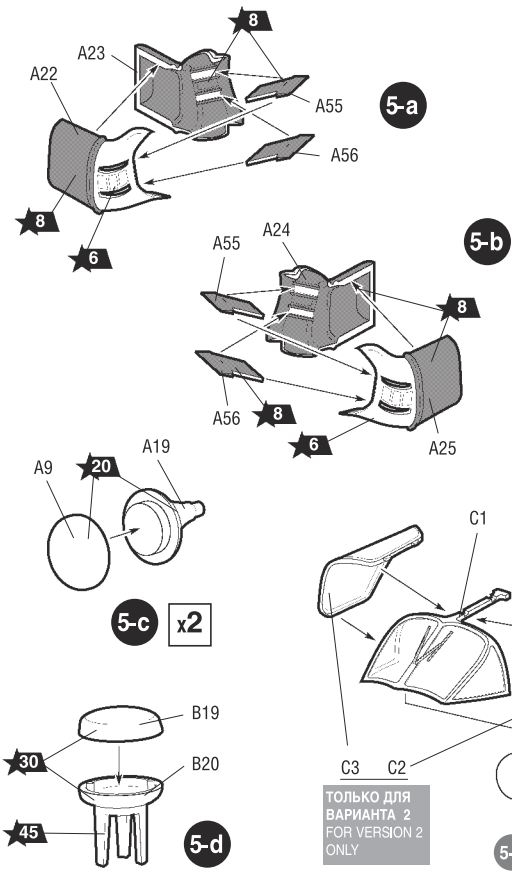


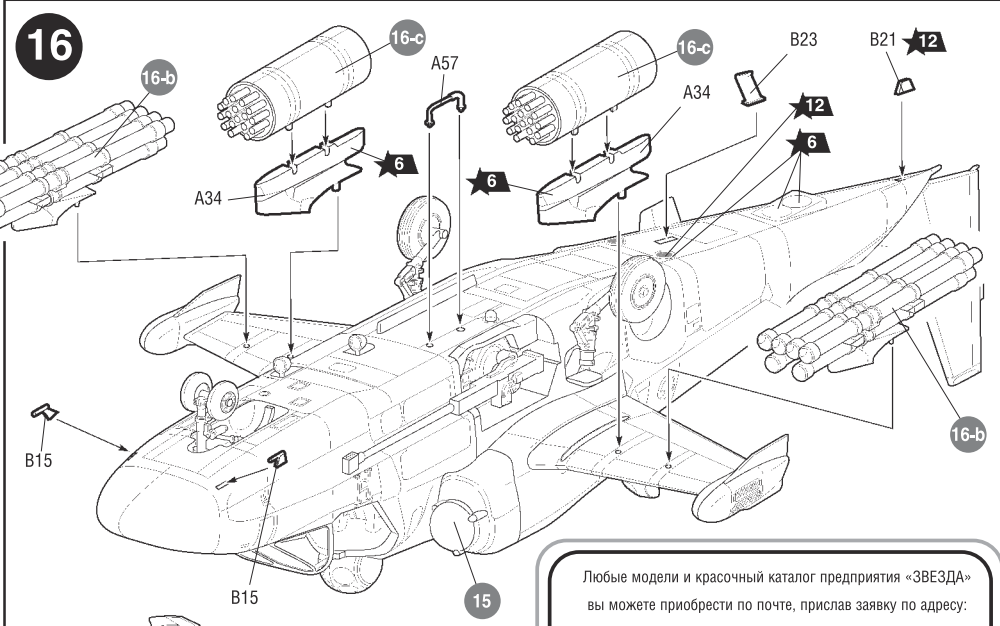
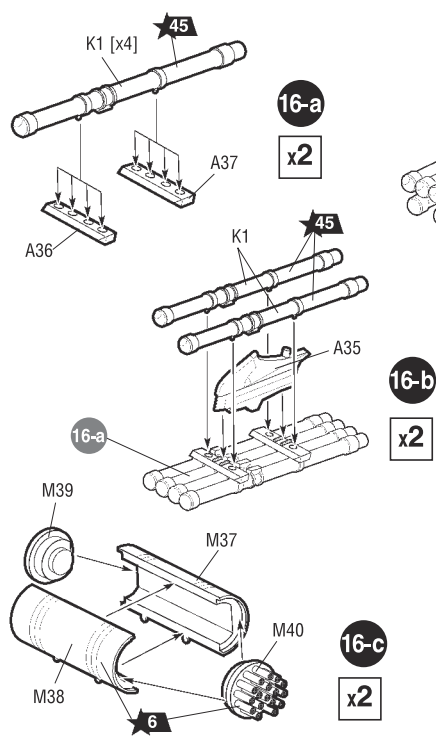
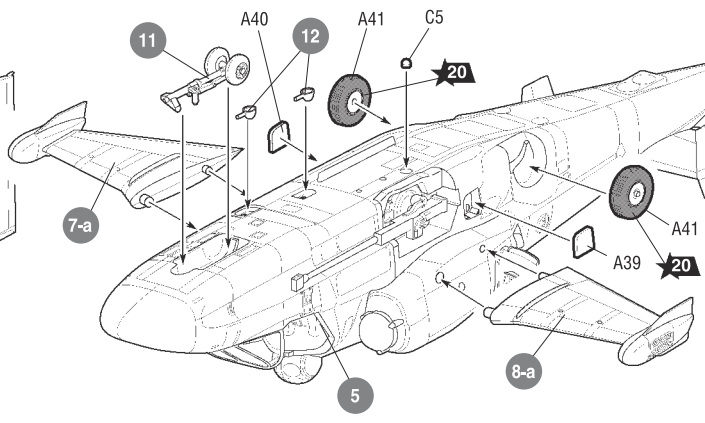
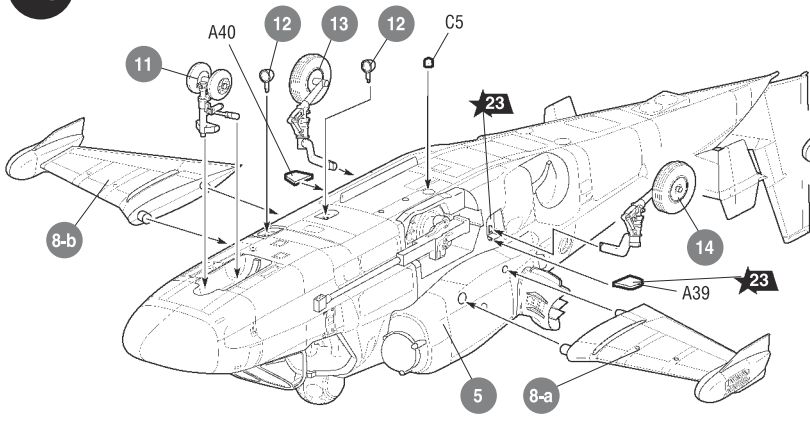
**2**



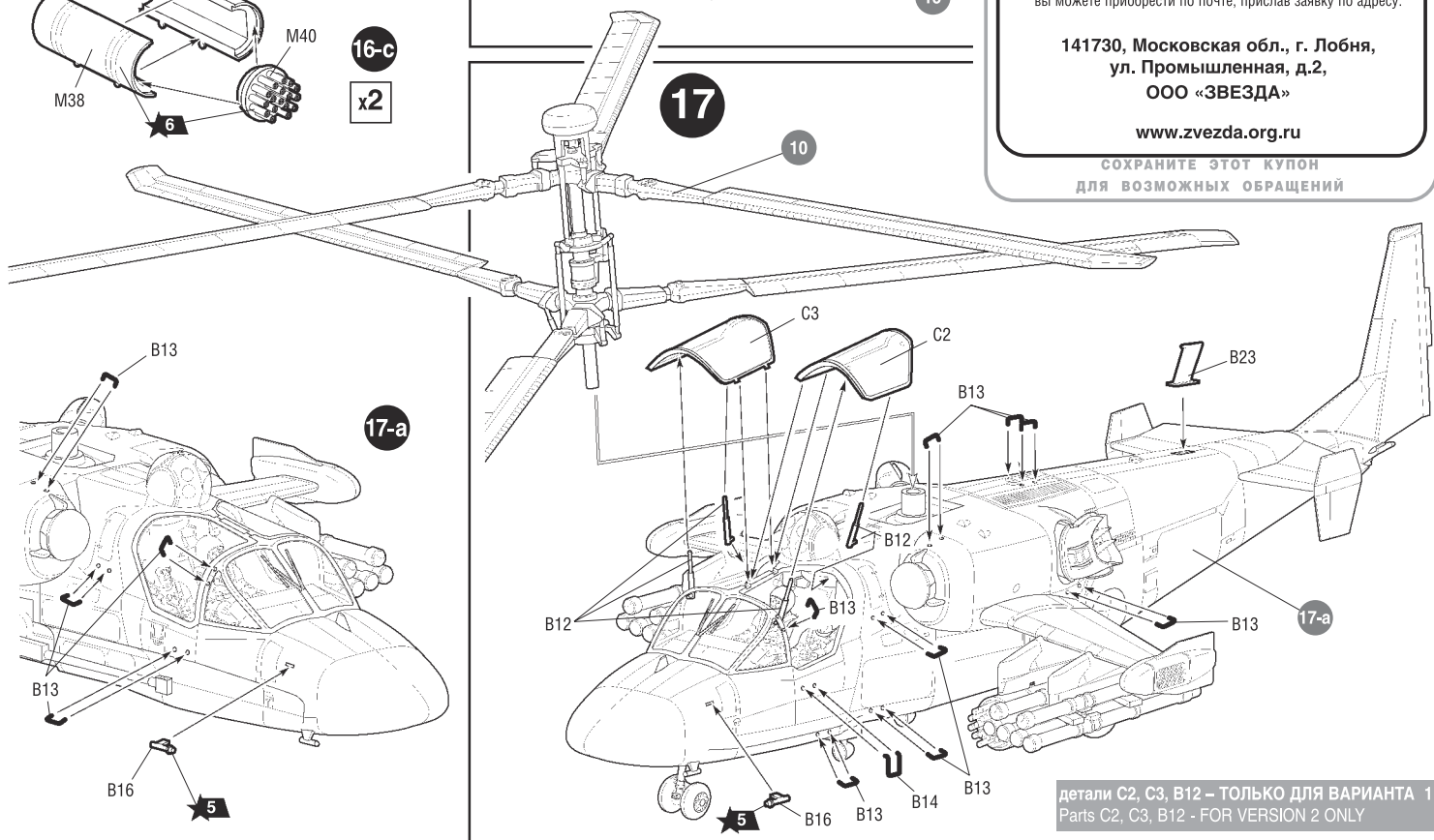
**3**

Отверстие под подставку вскрыть по желанию  
Hole for a model's stand to open at will

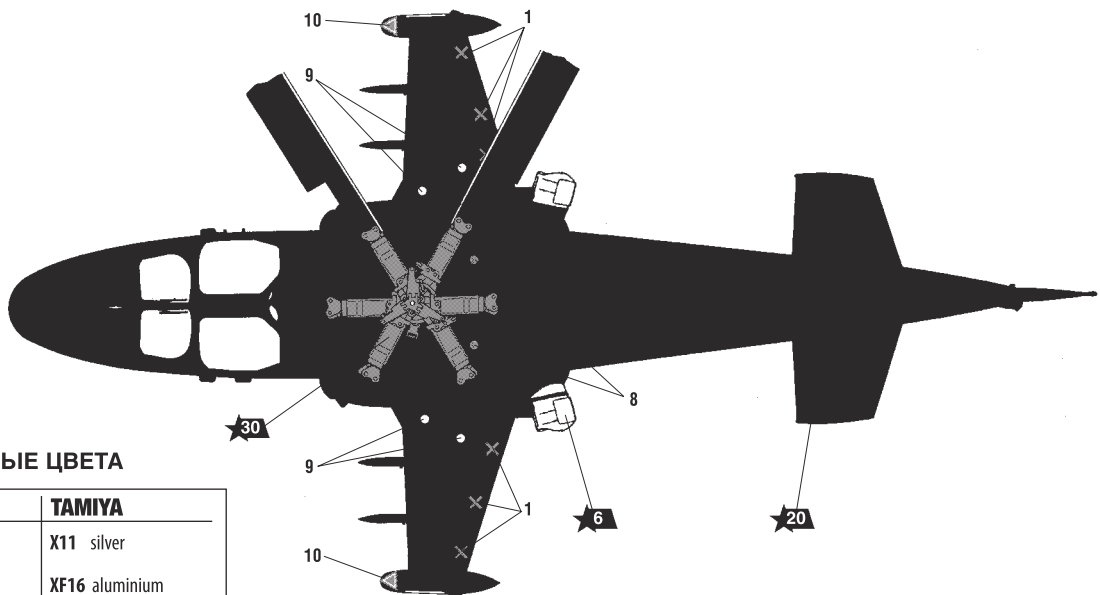
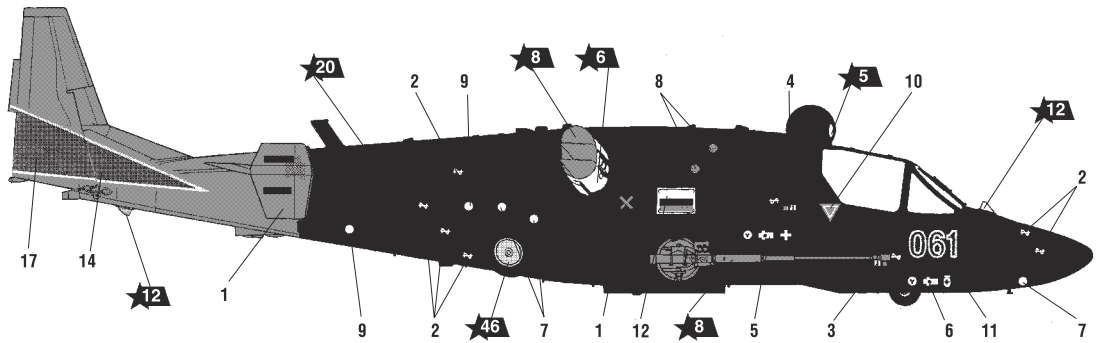
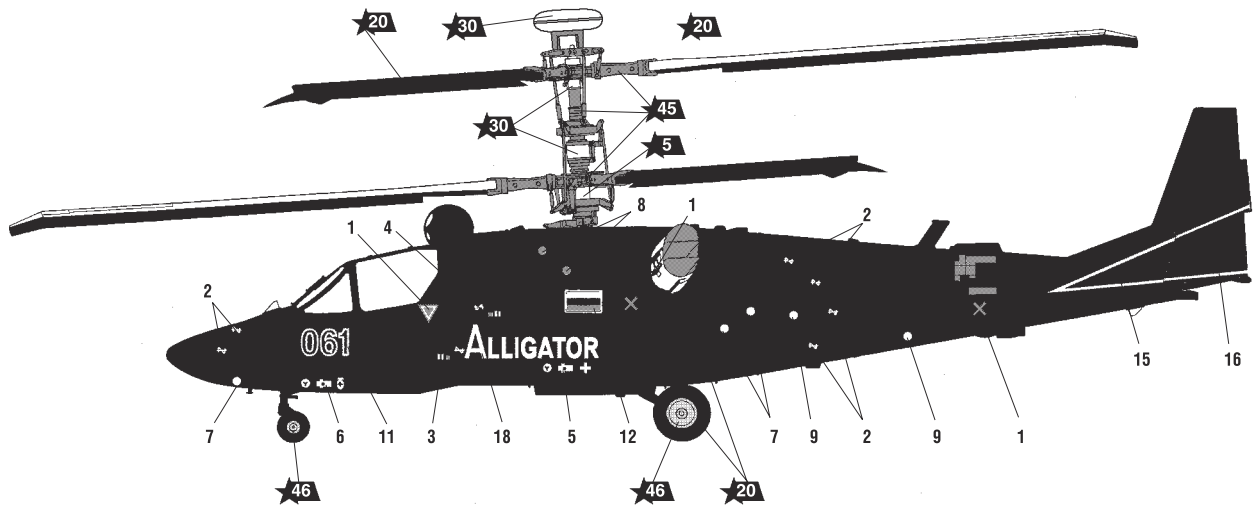




Любые модели и красочный каталог предприятия «ЗВЕЗДА» вы можете приобрести по почте, прислав заявку по адресу:  
**141730, Московская обл., г. Лобня, ул. Промышленная, д.2, ООО «ЗВЕЗДА»**  
[www.zvezda.org.ru](http://www.zvezda.org.ru)  
 СОХРАНИТЕ ЭТОТ КУПОН ДЛЯ ВОЗМОЖНЫХ ОБРАЩЕНИЙ



детали C2, C3, B12 – ТОЛЬКО ДЛЯ ВАРИАНТА 1  
 Parts C2, C3, B12 – FOR VERSION 2 ONLY



ИСПОЛЗУЕМЫЕ ЦВЕТА

ЗВЕЗДА	TAMIYA
★ 5 серебро	X11 silver
★ 6 алюминий	XF16 aluminium
★ 8 вороненая сталь	X10 blue steel
★ 12 красный	XF7 red
★ 17 белый	XF2 white
★ 20 черный	XF1 black
★ 30 светло-серый	XF80 light-grey
★ 45 хаки	XF51 khaki
★ 46 ярко-зеленая	X28 bright-green
★ 53 телесный	XF15 flesh
★ 58 синий	XF8 blue

THE COLORS USED

ИСПОЛЬЗОВАНИЕ СДВИЖНЫХ КАРТИНОК (ДЕКАЛЕЙ).  
DIRECTIONS FOR APPLYING THE DECALS

