



# РОССИЙСКИЙ ВЕРТОЛЕТ ОГНЕВОЙ ПОДДЕРЖКИ МОРСКОЙ ПЕХОТЫ RUSSIAN MARINE SUPPORT HELICOPTER "HELIX B"

СДЕЛАНО В РОССИИ

МАСШТАБ 1:72

№7221

SCALE 1:72

MADE IN RUSSIA

## Российский вертолет ВМФ

Вертолет был создан в 80-х годах ОКБ им. Камова в интересах флота. Машина предназначена как для боевых, так и для транспортных нужд и может перевозить взвод пехоты или 12 раненых с носилками.

## Helicoptere de la marine sovietique "HELIX B"

Le "HELIX B" est le produit d'une recherche qui remonte au début des années 80. A pleine charge, il pouvait transporter 21 hommes de combat et leur équipement, 12 civières ou 2,300 kg de ravitaillement.

## Russian NAVY helicopter "HELIX B"

The "HELIX B" is a transport and attack helicopter used by the Soviet Naval infantry since the 1970 eighties. It can hold an infantry platoon and has exterior weapons stations to ensure sufficient fire power.

## Russischer marine helikopter "HELIX B"

Die "HELIX B" ist das Ergebnis eines langjährigen und äußerst geheimen Entwicklungsprogrammes, das auf die trüben 70er Jahre zurückgeht. Bei voller last konnte es 21 Mann und ihre Ausrüstungen, 12 Bahren oder 2,300 kg versorgung transportieren.

## Elicottero della marina Russa "HELIX B"

Il "HELIX B" é il frutto di un lungo programma di ricerca, iniziato fin dagli anni '80. Fu usato negli eserciti marina Russa come elicottero da trasporto Armato e elicottero d'attacco.

## Helicoptero Naval Ruso "HELIX B"

El "HELIX B" es el resultado del desarrollo de un largo programa que se remonta al inicio de los años 1970. A plena carga podía transportar 21 hombres de combate y su equipo, 12 camillas o 2.300 kg de avituallamiento.

## РУКОВОДСТВО ПО СБОРКЕ

Перед тем как приступить к сборке модели проверьте комплектацию набора и целостность отливок и тщательно изучите инструкцию по сборке. В случае последующей окраски модели рекомендуется обезжирить отливки, например, мыльным раствором. Детали отделяйте от литников ножом или другим режущим инструментом (соблюдая осторожность при работе с острыми предметами). Зачистите облой и места среза, например, при помощи мелкой наждачной бумаги. Сборку модели производите согласно схеме сборки. Для удобства сборки каждая деталь на сборочной схеме обозначена номером, например 1А. Детали, не указанные в инструкции, при сборке не применяются. При работе с мелкими деталями лучше использовать пинцет. Детали склеивайте клеем, выпускаемым предприятием «ЗВЕЗДА». Клей продается отдельно от набора. Используйте минимальное количество клея, чтобы не испортить модель. Не наносите клей на окрашенную поверхность. Склеенные детали оставляйте до полного высыхания. **Модель рекомендуется окрашивать специальными красками для пластиковых моделей, выпускаемыми предприятием «ЗВЕЗДА».** Краски в комплект не входят. Цвет краски на сборочной схеме обозначен цифрой, например 02. Схема окраски и номера красок даны на четвертой странице инструкции. При работе необходимо иметь кусок мягкой ткани (фланель, хлопок и т.д.) для очистки кисти при переходе с одного цвета краски на другой. Клей с кисточки удаляйте также тканью. Все работы производите в проветриваемом помещении вдали от источников огня.

### ATTENZIONE - Consigli utili !

Prima di iniziare il montaggio, studiare attentamente il disegno. Staccare con molta cura i pezzi dalle stampate, usando un taglia-balsa oppure un paio di forbici e togliere con una piccola lima o con carta vetro fine eventuali sbavature. Mai staccare i pezzi con le mani. Montarli seguendo l'ordine della numerazione delle tavole. Eliminare dalla stampata il numero del pezzo appena montato, facendogli sopra una croce.

### ACHTUNG-Ein nützlicher Rat!

Vor der Montage die Zeichnung aufmerksam studieren. Die einzelnen Montageeile mit einem Messer oder einer Schere vom Spritzling sorgfältig entfernen. Eventuelle Grate werden mit einer Klinge oder feinem Schmirgelpapier beseitigt. Keinesfalls die Montageeile mit den Händen entfernen. Bei der Montage der Tafelnumerierung folgen. Die Nummer der schon montierten Teile auf dem Spritzling ankreuzen. Bitte nur Plastikklebstoff verwenden.

ATTENTION - Useful advice! Study the instructions carefully prior to assembly. Remove parts from frame with a sharp knife or a pair of scissors and trim away excess plastic. Do not pull off parts. Assemble the parts in numerical sequence. Use plastic cement ONLY and use cement sparingly to avoid damaging the model. Paint small parts before detaching them from frame. Remove paint where parts are to be cemented.

### ATENCIÓN - Consejos útiles!

Estudiar las instrucciones cuidadosamente antes de comenzar el montaje. Separar las piezas de las bandejas con un cuchillo afilado o un par de tijeras, y retirar el exceso de plástico o rebaba. No arrancar las piezas. Montar las piezas en orden numérico. Utilizar SOLAMENTE pegamento para plástico y en poca cantidad para evitar que se dane el modelo. Pintar las piezas pequeñas antes de separarlas de la bandeja. Retirar la pintura de los lugares por donde se deben pegar las piezas.

### ATTENTION - Conseils utiles !

Avant de commencer le montage, étudier attentivement le dessin. Détacher avec beaucoup de soin les morceaux des moules en usant un massicot ou bien un pair de ciseaux et couper avec une petite lame ou avec de papier de verre fin ébarbages éventuels. Jamais détacher les morceaux avec les mains. Monter les en suivant l'ordre de la numération des tables. Eliminer de la moule le numéro de la pièce qui vient d'être montée, en le bifant avec une croix. Employer seulement de la colle pour polystyrol.

### ISTRUZIONI per l'applicazione delle decalcomanie.

Ritagliare le decalcomanie occorrenti dal foglio, immergerle in un bicchiere d'acqua pulita per circa 1/2 minuto, metterle in posizione sul modello e farle scivolare dalla carta: per una migliore aderenza comprimerle con una pezzuola pulita.

DIRECTIONS for applying the decals. Cut the required decals out of the sheet: dip them into a glass of clean water for about 1/2 minute; position the decals on the kit, letting them slide from the paper. For a better adhesion, press them by means of a clean rag.

ANWEISUNGEN für Abziehbilder-Anbringung: Die benötigten Abziehbilder vom Blatt abschneiden, in ein Glas reines Wasser für etwa 1/2 Minute eintauchen, auf das Modell legen und dann vom Papierbogen abnehmen. Um eine bessere Haftung zu erzielen, die Abziehbilder mit einem reinen Tuch andrücken.

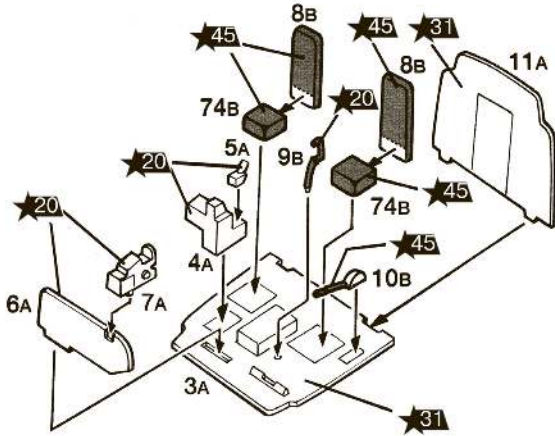
INSTRUCTION pour l'application des décalcomanies. Couper les décalcomanies choisies et les plonger environ trente secondes dans un peu d'eau propre. Les placer sur le modèle en les faisant glisser de leur feuille et presser avec un morceau de chiffon pour éliminer les bulles d'air.

ISTRUCCIONES Para la aplicación de las calcomanías: cortar las requeridas, sumergirlas en un recipiente de agua limpia durante 1/2 minuto, colocar las calcomanías sobre el modelo, haciéndolas deslizar sobre el papel. Para una mejor adherencia, presionarlas con un trapo limpio.

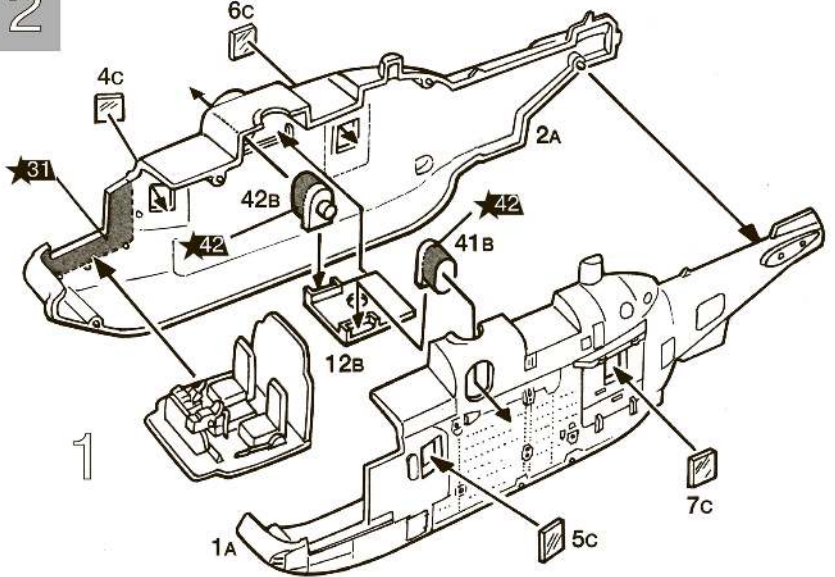


1

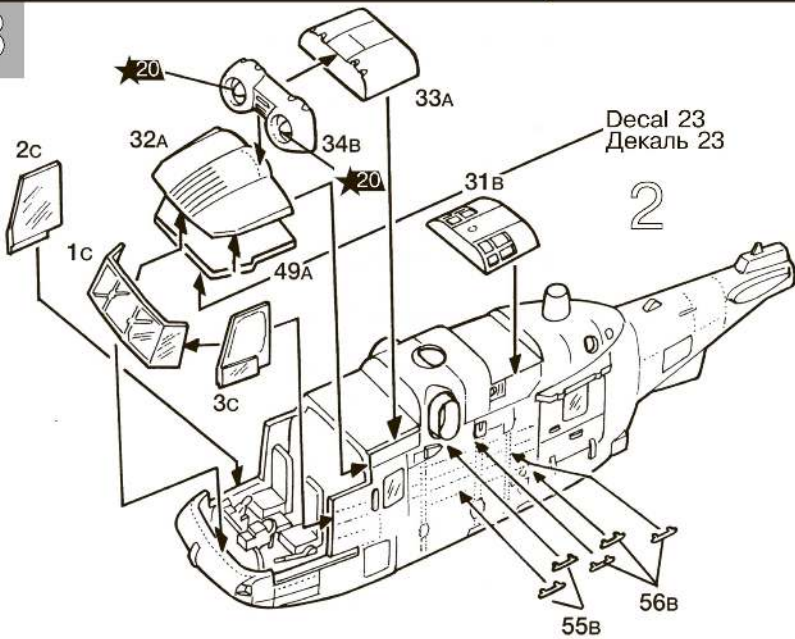
СБОРКА / ASSEMBLY



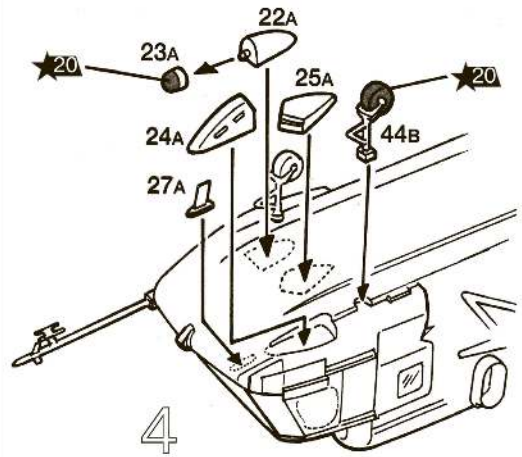
2



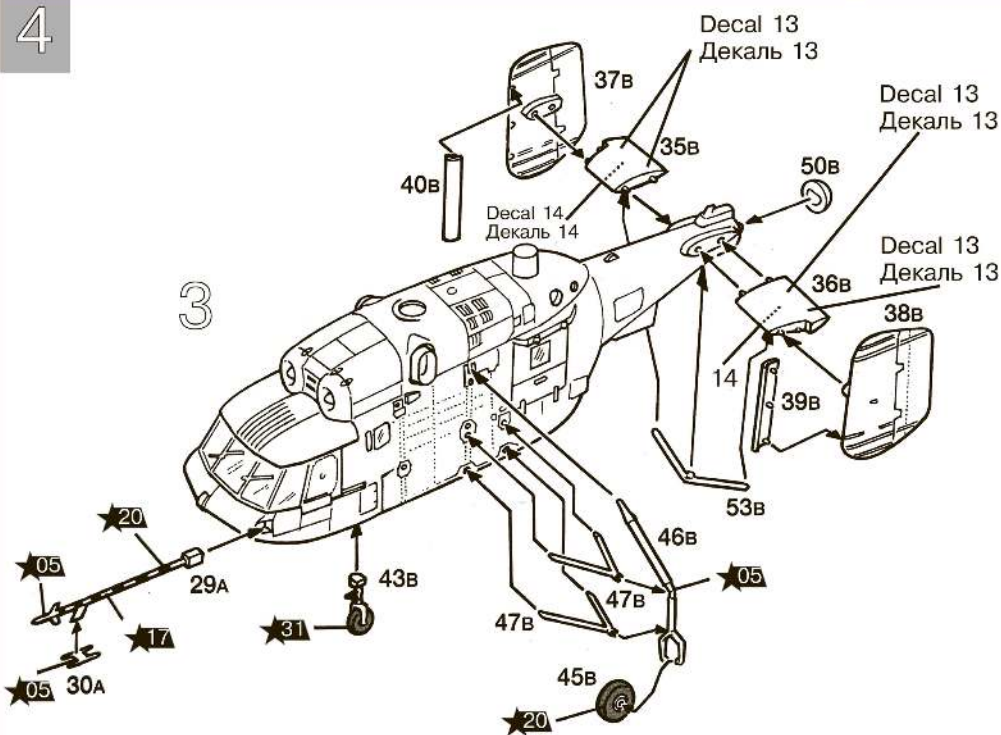
3



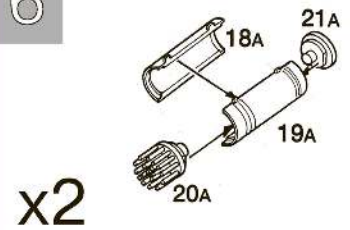
5



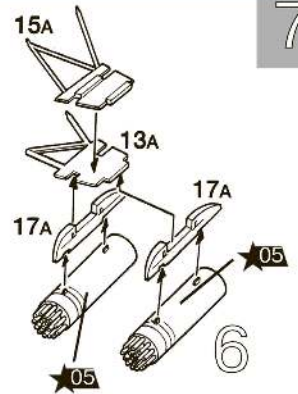
4



6

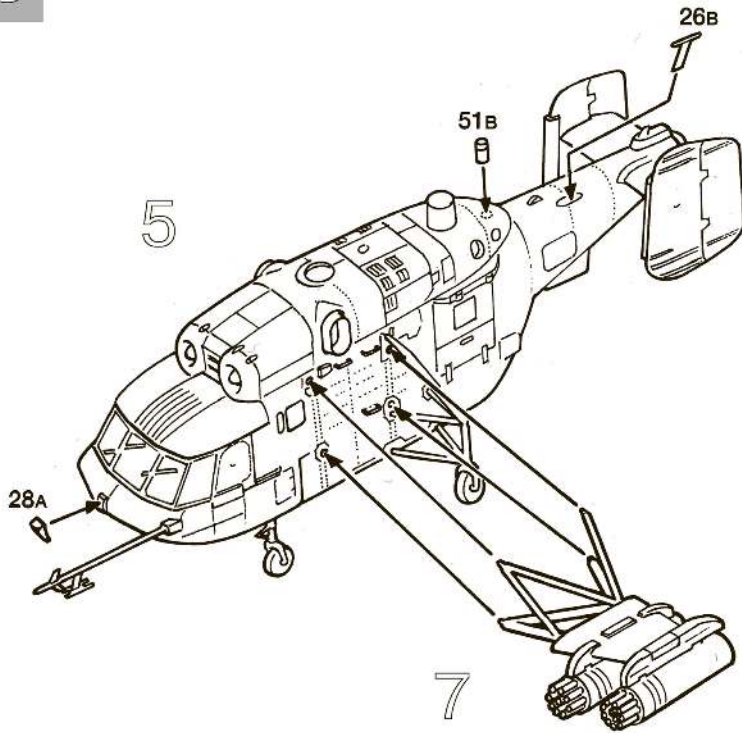


7

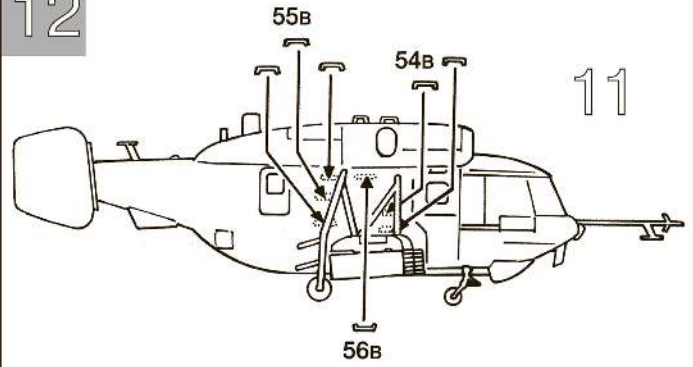




8

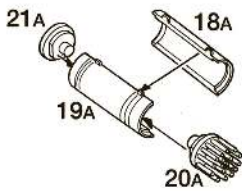


12

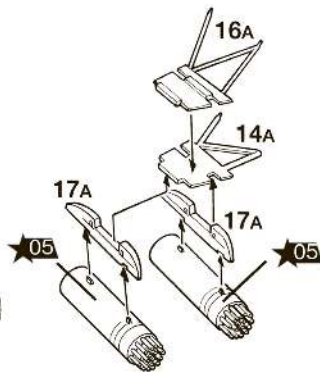


9

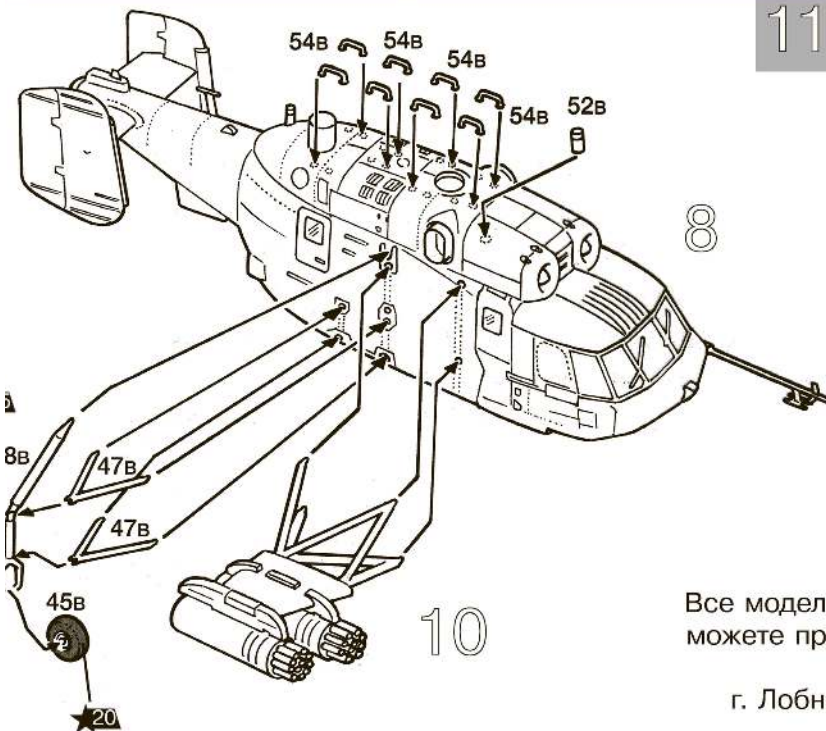
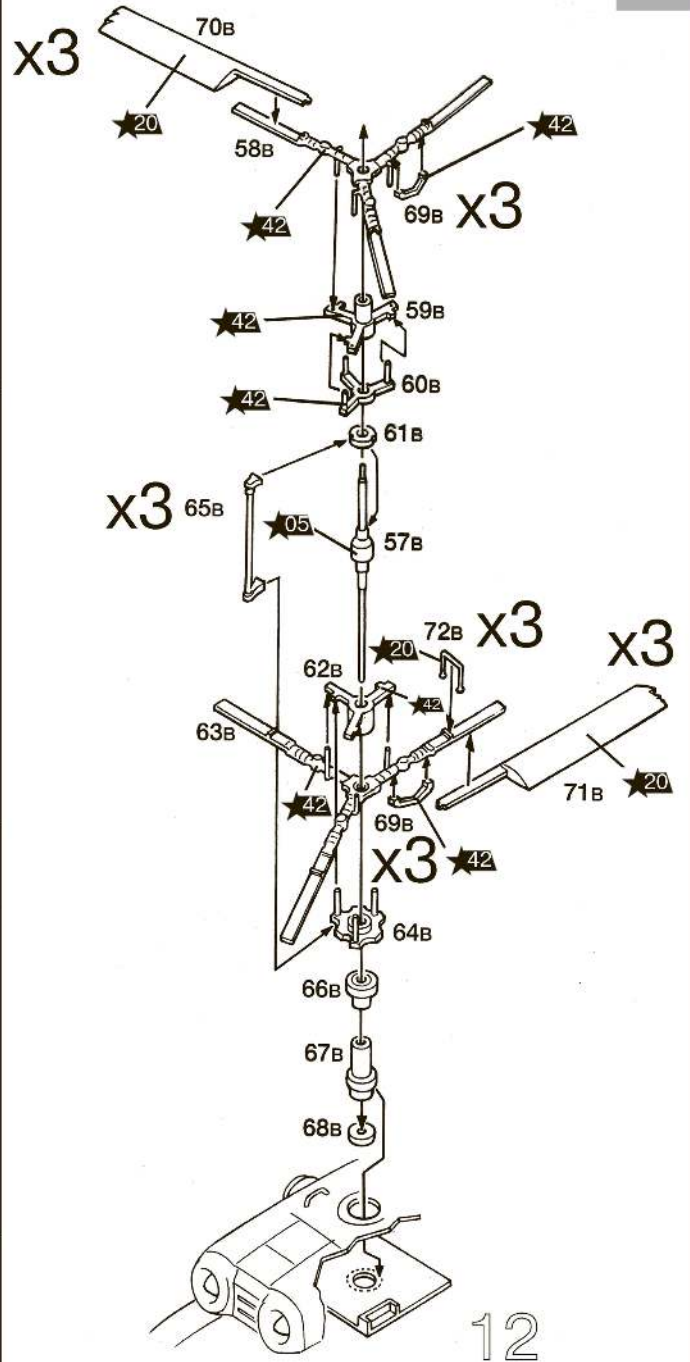
x2



10



13

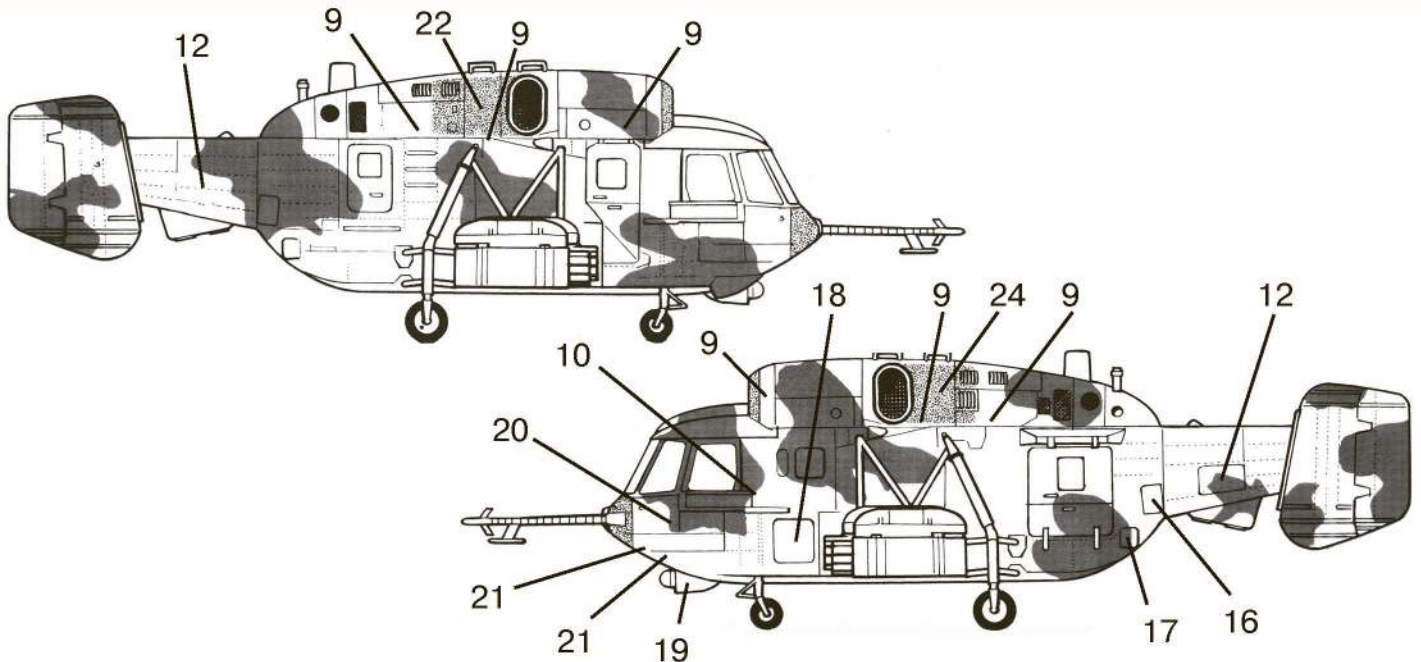
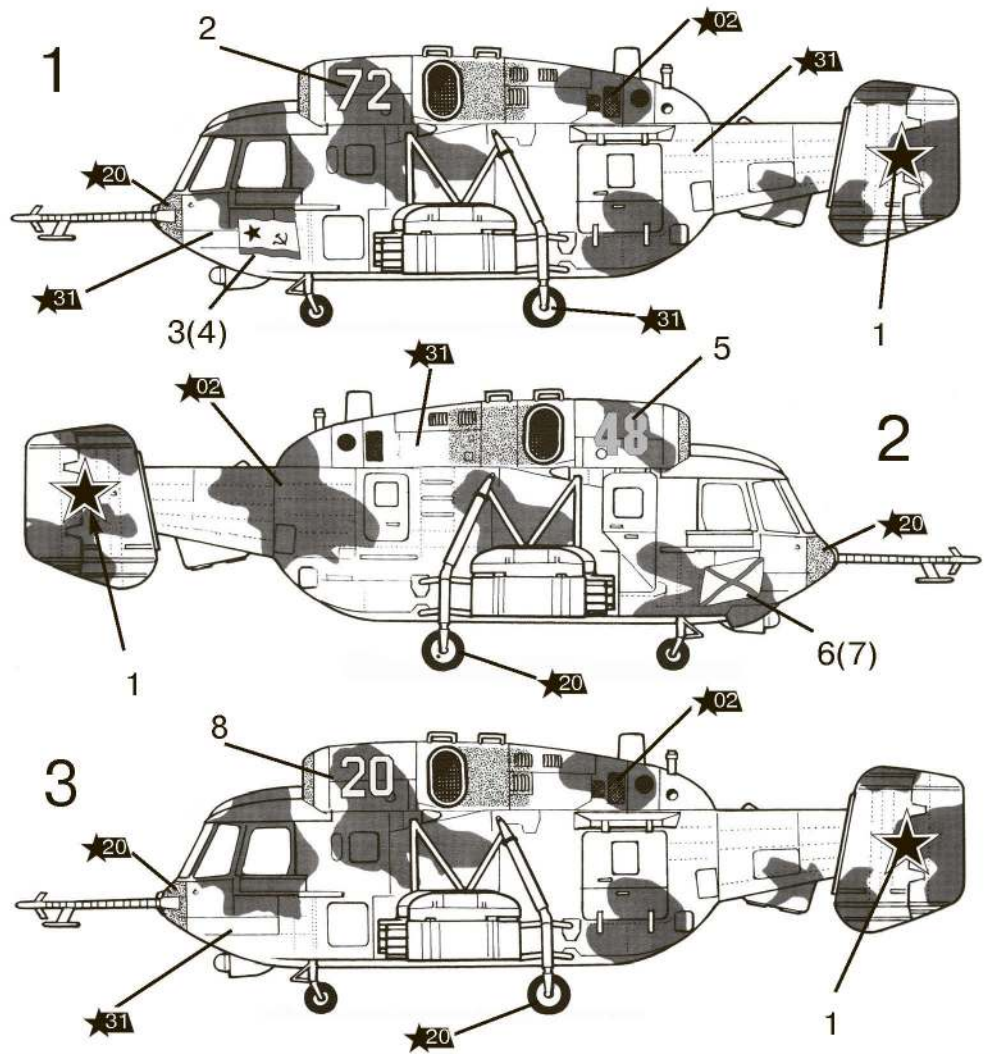


Все модели и цветной каталог предприятия «ЗВЕЗДА» вы можете приобрести по почте, прислав заявку по адресу :  
141730, Московская область,  
г. Лобня, ул. Промышленная, 2, ООО «ЗВЕЗДА».  
[www.zvezda.org.ru](http://www.zvezda.org.ru)



**ИСПОЛЬЗОВАНИЕ  
СДВИЖНЫХ КАРТИНОК  
(ДЕКАЛЕЙ)**

Вырежьте ножницами нужную часть декали, обозначенную соответствующим номером, например **3**. Положите в воду на 1/2 минуты, наложите на необходимую часть модели и сдвиньте легким нажимом пальца. Переведенный рисунок расправьте, лишнюю влагу промокните.



**ОКРАСКА МОДЕЛИ, ВХОДЯЩЕЙ В ПОДАРОЧНЫЙ НАБОР**

В подарочный набор входят следующие краски:

- ★20 ЧЕРНЫЙ
- ★31 СЕРЫЙ
- ★05 СЕРЕБРО
- ★02 СЕРО-ГОЛУБОЙ

которые обозначены в инструкции соответствующими цифрами.

**«ЗВЕЗДА»**

- ★20 ЧЕРНЫЙ
- ★31 СЕРЫЙ
- ★45 ХАКИ
- ★42 ШАРОВЫЙ
- ★05 СЕРЕБРО
- ★17 БЕЛЫЙ
- ★02 СЕРО-ГОЛУБОЙ

**“Humbrol”**

- 33 BLACK
- 125 DARK GREY
- 26 KHAKI
- 79 BLUE GREY
- 191 CHROME SILVER
- 34 WHITE
- 145 MEDIUM GREY