

КАК РИСОВАТЬ КОМИКСЫ В СТИЛЕ MARVEL

How to Draw Comics the Marvel Way

by

Stan Lee

and

John Buscema

ATRIA PAPERBACK


New York London Toronto Sydney New Delhi

КАК РИСОВАТЬ КОМИКСЫ В СТИЛЕ **MARVEL**

Стэн
Ли

Джон
Бускема



 **БОМБОРА**
ИЗДАТЕЛЬСТВО

Москва 2022

УДК 741.02
ББК 85.15
Л55

Stan Lee, John Buscema
How to Draw Comics The Marvel Way

Copyright © 1978 by Stan Lee and John Buscema
Published by arrangements with Atria Books, a Division of Simon & Schuster, Inc.
All rights reserved, including the right to reproduce this book or portions
thereof in any form whatsoever. For information, address Atria Books Subsidiary
Rights Department, 1230 Avenue of the Americas, New York, NY 10020.
First Atria Paperback edition 2019

Ли, Стэн.
л55 Как рисовать комиксы в стиле Марвел / Стэн Ли ; [перевод с английского
А. Усачевой]. — Москва : Эксмо, 2022. — 160 с. : ил. — (Рисуем комиксы со
Стэном Ли).

ISBN 978-5-04-107742-6

Если учиться рисовать, то учиться у лучших. Например, у Стэна Ли, легендарного создателя «Человека-паука», «Невероятного Халка», «Фантастической четверки», «Людей Икс» и «Железного Человека», художника, чьи персонажи давно стали классикой жанра. Стэн Ли делится знаниями и опытом, шаг за шагом обучая читателей искусству рисования комиксов.

В книге описываются все этапы работы над изображением: анатомия тела, свет и тени, объем и перспектива, необходимые инструменты и терминология, композиция.

УДК 741.02
ББК 85.15

ISBN 978-5-04-107742-6

© Усачева А., перевод на русский язык, 2019
© Оформление. ООО «Издательство «Эксмо», 2022

Посвящается Джону Бускема, Микеланджело мира комиксов.

Стэн Ли

Посвящается Стэну Ли, за умение с первого взгляда распознать настоящий талант.

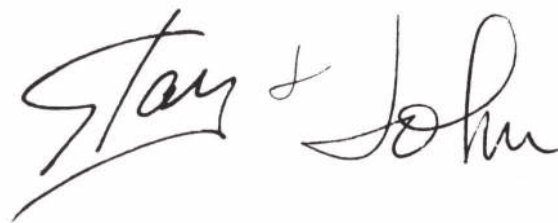
Джон Бускема

Что ж, порой везет, а порой не очень!

Стэн

А если серьезно, ребята, —

посвящается всем мальчишкам и девчонкам с горящими глазами, которые хоть раз сжимали в руке карандаш, ручку или мелок, мечтая о том, как будут рассказывать фантастические истории с помощью картинок. Посвящается каждому, у кого перехватывает дыхание от невероятных рисунков, кто хочет срисовывать или, еще лучше, создавать что-то новое!

A handwritten signature in black ink that reads "Stan + John". The word "Stan" is written in a stylized, cursive font, followed by a plus sign and the word "John" in a similar cursive style.

ОГЛАВЛЕНИЕ

	Предисловие	8
Глава один!	Необходимые инструменты и терминология!	11
Глава два!	Секрет формы! Создаем реалистичные объекты!	19
Глава три!	Сила перспективы!	29
Глава четыре!	Изучаем фигуру человека!	41
Глава пять!	Рисуем человека!	51
Глава шесть!	Название жанра — экшен!	59
Глава семь!	Ракурс! Хитрости рисования фигуры человека в перспективе!	77
Глава восемь!	Рисуем человеческую голову!	87
Глава девять!	Композиция!	109
Глава десять!	Рисуем собственную страницу комикса! . . .	125
Глава одиннадцать!	Обложка комикса!	137
Глава двенадцать!	Искусство контуровки!	145
	Список литературы	157
	Благодарности	159

ПРЕДИСЛОВИЕ

Я давно планировал написать книгу-самоучитель, но сойти с мертвой точки и начать работу мне помог не кто иной, как Большой Джон Бускема. Вот как все было.

Сами знаете, как случается иной раз. Соберешься покрасить сарай, подстричь газон, убраться дома или написать книгу, и все продолжаешь откладывать, потому что сразу же возникает миллиард других дел, которыми нужно заняться в первую очередь. Именно это происходило со мной. Я так много лет редактировал, рисовал и придумывал истории о супергероях, что просто не мог заставить себя написать ту самую книгу, которая рано или поздно должна была появиться на свет. Именно о ней меня спрашивали фанаты Марвел — студенты из разных университетов — на каждой моей маленькой лекции. Я говорю о книге, которую вы сейчас с таким благоговением держите в своих перемазанных карандашами лапках.

Почему эта книга была так необходима? Все просто. Видите ли, несмотря на сонмище самоучителей по рисованию, украшающих своими благородными корешками полки любого приличного книжного магазина, до сегодняшнего дня не было ни одной книги, которая рассказала бы подающему надежды юному Бускема, Кёрби, Колану или Кейну о том, как рисовать комиксы про супергероев. И самое главное, как рисовать их в великолепном, если не сказать больше, стиле Марвел. Да, я знал, что однажды мне придется за нее сесть. Это случилось в тот момент, когда Большой Джон проводил семинар по созданию комиксов.

В начале 1975 года Джонни сообщил мне, что собирается провести обучающий курс по рисованию комиксов. Мне стало страшно любопытно, и я пришел к нему на урок. Я был просто сражен качеством и основательностью его подхода к обучению. Вы знаете, как редко удается найти профессионала, который не только блестяще выполняет свою работу, но и умеет учить других. Поверьте мне, я нашел его в тот день. Мне повезло вдвойне, потому что Джонни к тому же был моим давним другом и коллегой по студии Marvel Comics.

Позже я увидел, что его художественный курс обрел популярность и завершился с большим успехом. Наконец, я сказал ему, что нам должно быть стыдно за то, что лишь сравнительно небольшая горстка студентов может перенять у него мастерство рисования комиксов. Стыдно за то, что так мало учеников имели возможность учиться непосредственно у него. Так появилась идея этой книги. Нарисовав иллюстрации к самоучителю, он мог бы одним махом донести свои знания до тысяч вдохновенных художников. Конечно, никакая книга не сможет заменить полноценный арт-курс, но мы по крайней мере могли бы изложить материал в общих чертах, проиллюстрировать самые важные элементы стиля, выразительных средств и дизайна, которые отличают супергероев вселенной Марвел от всех прочих.

Не поднимая головы от чертежной доски, Джон пробормотал себе под нос нечто односложное. За долгие годы дружбы я уяснил, что это ворчание можно расценивать как знак согласия. Подстегнутый проявлением его безудержного энтузиазма, я понял, что проект больше откладывать нельзя. Джон Бускема организует, подготовит и проиллюстрирует нашу книгу, взяв за основу материалы своего невероятно успешного курса, а я напишу текст и, как обычно, потихоньку присвою себе незаслуженную половину авторства. И вот что у нас получилось!

Ладно, я больше не буду вас задерживать на пороге самого интересного. Главное, запомните одну вещь. Последующие страницы книги созданы для того, чтобы дать вам грамотное представление о том, как разрабатываются и иллюстрируются самые популярные комиксы про супергероев. На них вы найдете множество советов, особых приемов, секретов и рекомендаций, необходимых художнику. Вы поймете, к чему мы стремимся, создавая наши рисунки, и каким образом достигаем своих исключительных целей в изобразительном искусстве и дизайне. Мы постарались уместить долгие годы обучения, усердного труда и багаж опыта в один гордый маленький томик. А взамен все, о чем мы попросим вас, — это не рассказывать нашим конкурентам о том, что вы узнали!

Excelsior!¹

Стэн Ли
Нью-Йорк, 1977

¹ Прим.: все выше. лат.

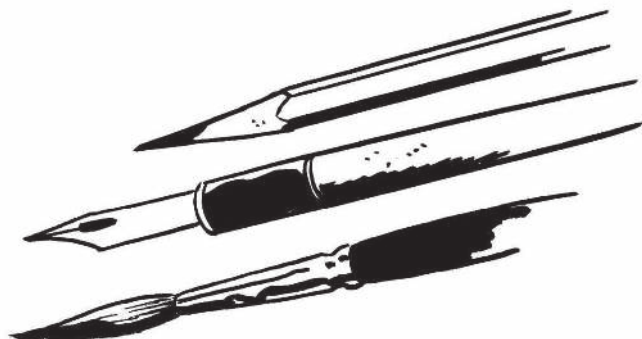
ГЛАВА
ОДИН!



НЕОБХОДИМЫЕ ИНСТРУМЕНТЫ И ТЕРМИНОЛОГИЯ!

Так как немногие умеют рисовать одними ногтями, давайте начнем с обсуждения того, что нам понадобится для работы. Затем мы должны убедиться, что используем одни и те же термины. Эта часть книги самая простая.

Приступим! На этих двух страницах мы обговорим все, что вам понадобится перед началом работы. Профессия художника комиксов предполагает минимум инструментов, что не может не радовать. Давайте быстро пробежимся по всему списку...



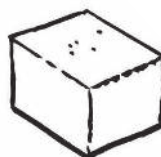
Карандаш. Одни художники предпочитают мягкие, другие больше любят твердые и острые. Выбор за вами.

Перьевая ручка. Простая перьевая ручка для рисования с острым кончиком для закрашивания и контуровки.

Кисть. Тоже для закрашивания. Самая лучшая — это соболь № 3.

Черная тушь. Подойдет любой хороший производитель.

Белая непрозрачная краска. Бесценный инструмент для исправления ошибок, сделанных тушью.



Ластики. Одна стирательная резинка и один мягкий ластик-клячка, который не так пачкает бумагу.

Стеклянная банка. В ней держат воду для промывания кистей.

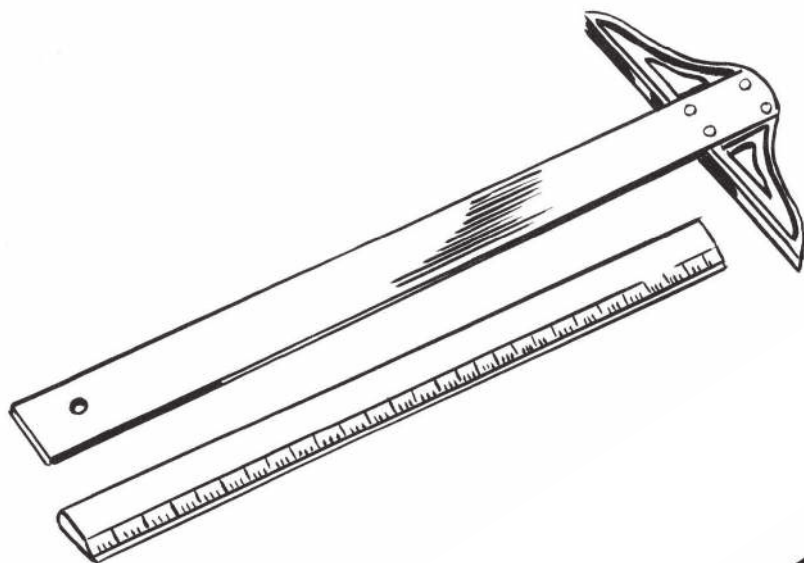


Канцелярские кнопки. Удобны для закрепления бумаги на планшете или доске для черчения.



Треугольник. Незаменим для рисования прямых углов и создания перспективы.



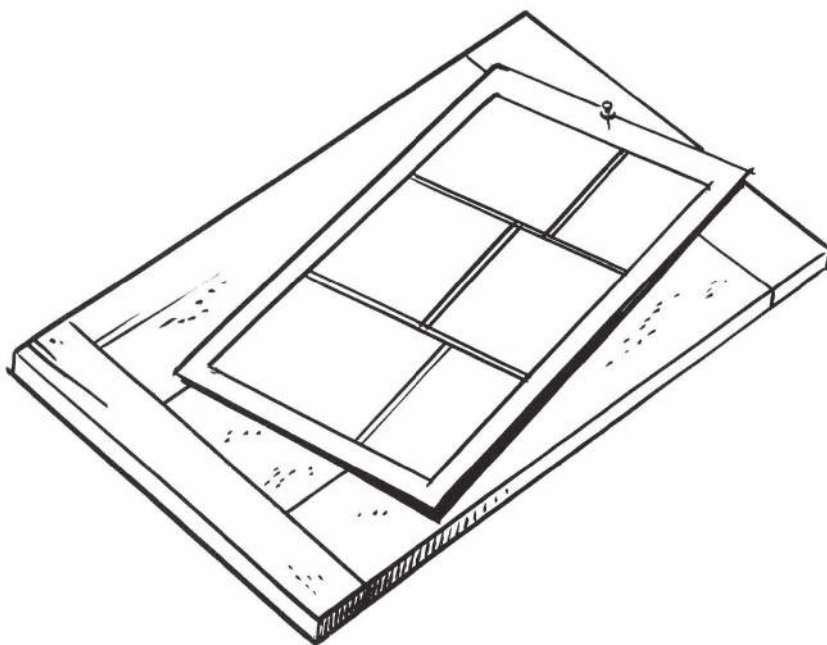


Рейшина. Бесценна при рисовании рамок и проведении параллельных линий.

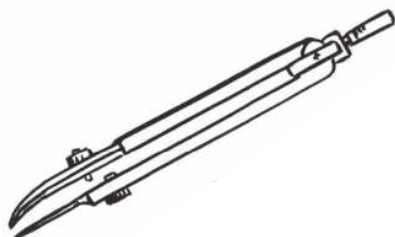
Линейка. Для всех, кто говорит: «Я не могу нарисовать прямую линию без линейки». Теперь не отвертитесь!

Бумага для рисования. Мы пользуемся двухслойными склейками Bristol board такого размера, чтобы на лист поместился рисунок 10 x 15.

Чертежная доска. В ее роли может выступать стол для рисования или просто планшет, который можно положить себе на колени. Так или иначе, вам необходима плоскость, чтобы прикрепить лист для рисования.



Тряпка. Кусок старой материи любого качества. Пригодится для обтирания кончиков ручек, кистей и чего угодно. Чем неряшливее художник, тем больше нужно тряпок.



Циркуль с рейсфедером. Ну а как еще вы собираетесь рисовать круги? Раз уж мы заговорили об этом, вам понадобится циркуль с карандашом, хоть Джонни и забыл его здесь нарисовать.



Разумеется, мы опустили некоторые пункты, например, стул, чтобы сидеть, и освещение, чтобы видеть свою работу, когда рисуешь в темноте. Вообще, неплохо бы рисовать в помещении, не то все рисунки поплывут, если пойдет дождь. Но мы решили, что вы это знаете и без нас.

А теперь идем дальше!

Мы должны удостовериться, что говорим на одном языке и прекрасно понимаем друг друга, когда обсуждаем те или иные вещи. Давайте разберем названия нескольких элементов, из которых состоит стандартная страница комикса.

- A:** Первая страница истории с большой вводной иллюстрацией называется «полосной кадр» (splash page).
- B:** Нарисованные контуром буквы, которые можно позже закрасить, называются «открытые буквы» (open letters).
- C:** Текст, который подводит к названию комикса, называется «синопсис» (blurb).
- D:** Заглавие комикса — это, разумеется, «название» (title).
- E:** Зубчатый контур вокруг выноски с текстовым блоком на первом рисунке называется «полосной баллон» (splash balloon).
- F:** Отдельная иллюстрация на странице называется панель (panel).
- G:** Пространство между панелями называется «канавка» (gutter).
- H:** Наверное, вас не удивит, что «ZAT» — это звуковой эффект.
- I:** Выноска, которая воспроизводит мысли персонажа, называется «мысленный баллон» (thought balloon).
- J:** Маленькие соединительные кружки, отходящие от мысленных баллонов, называются бабблами (разумеется, мы назвали их «пузырьками», а не квадратиками!).
- K:** Обычные выноски с текстом называются «диалоговые баллоны» (dialogue balloons).
- L:** Соединительные «стрелочки» диалоговых баллонов, которые указывают на говорящего, называются хвостами (pointers).
- M:** Акцентированные слова в баллоне, написанные более яркими буквами, называются «жирные слова» (bold words), или жирный шрифт (bold lettering).
- N:** Это моя любимая часть — список авторов. Мы называем его «титры» (credits), как в кино.
- O:** Вся техническая информация о том, кто, где и когда напечатал журнал, которая обычно размещается в нижней части первой страницы, называется «индикация» (indicia — произносится «индиша»).
- P:** Выноска с текстом, не обрисованная диалоговым баллоном, с помощью которой кто-то обращается к читателю, называется «авторский текст» (caption).



FANTASTIC FOUR is published by PERFECT FILM & CHEMICAL CORP. OFFICE OF PUBLICATION, 625 MADISON AVENUE, NEW YORK, N. Y. 10022. SECOND CLASS POSTAGE PAID AT NEW YORK, N. Y. AND AT ADDITIONAL MAILING OFFICES. Published monthly except November, semi-monthly. Copyright © 1968 by Perfect Film & Chemical Corp., Marvel Comics Group, all rights reserved. 625 Madison Avenue, New York, N. Y. 10022. Vol. 1, No. 83, February, 1968 issue. Price 12¢ per copy. No similarity between any of the names, characters, persons and/or institutions in this magazine with those of any living or dead person or institution is intended, and any such similarity which may exist is purely coincidental. Printed in the U.S.A. by World Color Press, Inc., Sparta, Illinois 62286. Subscription rate \$1.75 and \$2.25 Canada for 12 issues including postage. Foreign subscriptions \$3.25. Prices do not include King Size Second November Issue.

N O P

F G

Очень может быть, что мы что-то упустили. Но пока это все, что мы вспомнили. Но не переживайте, мы обязательно дополним список терминов, когда перейдем к деталям.