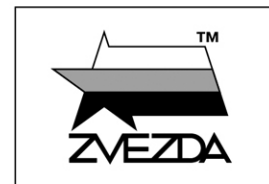


РОССИЙСКИЙ АТОМНЫЙ ЛЕДОКОЛ ПРОЕКТ 22220

«АРКТИКА»



№9044



МАСШТАБ 1:350
SCALE

АРКТИКА RUSSIAN NUCLEAR-POWERED ICEBREAKER PROJECT 22220

СДЕЛАНО В РОССИИ
MADE IN RUSSIA

Атомный ледокол «Арктика» — новейший российский атомный ледокол проекта 22220 (ЛК-60Я). Является головным кораблём этого проекта. Спущен на воду 16 июня 2016 года. Введён в эксплуатацию 21 октября 2020 года.

Главными задачами ледоколов этого проекта являются обслуживание Северного морского пути и проведение различных экспедиций в Арктику. Благодаря переменной осадке, универсальный атомный ледокол может одинаково эффективно работать в мелководных устьях сибирских рек и на трассах Северного морского пути, тем самым замещая собой сразу два ледокола — классов «Таймыр» и «Арктика» соответственно. Кроме того, атомоход проекта 22220 является самым большим и мощным в мире, а за счёт увеличенной ширины (34 м вместо 30 на атомоходах типа «Арктика»), ледокол способен один проводить в Арктике танкеры водоизмещением до 100 тыс. тонн. Ледокол данного проекта сможет покорять льды до трех метров.

The newest Russian nuclear-powered icebreaker "ARKTIKA" is the lead ship of the Project 22220 (LC-60YA) class. It was launched on 16 June 2016 in St. Petersburg and commissioned on 21 October 2020 in Murmansk.

The main tasks of the icebreakers of this project is to keep the Northern Sea Route open and to conduct expeditions to the Arctic. Thanks to its variable draft, this icebreaker can work efficiently in the shallow estuaries of Siberian rivers and on the Northern Sea Route, replacing the ships of the Taimyr and previous Arctic classes, respectively. The "ARKTIKA" is the largest and most powerful icebreaker in the world, with a length of 173,3 m a width of 34 m, this vessel is capable to keep the routes open for tankers with displacement up to 100,000 tons. The icebreaker of this project will be able to navigate through ice with a thickness of three meter.

Прежде, чем приступить к сборке модели — внимательно ознакомьтесь с инструкцией.

ВНИМАНИЕ!

Сборку и окраску модели следует проводить в хорошо проветриваемом помещении вдали от источников огня.

Сборку модели производите согласно схеме. Для удобства каждая деталь на сборочной схеме обозначена номером соответствующим номеру на литниковой рамке.

Детали следует отделять от литников ножом или другим режущим инструментом (соблюдая осторожность при работе с острыми предметами). Места среза деталей зачистите ножом или наждачной бумагой.

Модель рекомендуется окрашивать специальными красками для пластиковых

моделей, выпускаемыми предприятием «ЗВЕЗДА».

Приступая к сборке модели, заранее ознакомьтесь со схемой окраски.

Перед окраской модель рекомендуется обезжирить, например мыльным раствором, и тщательно просушить.

Краски и клей в комплект не входят.

Для сборки модели рекомендуется использовать клей, выпускаемый предприятием «ЗВЕЗДА».

Используйте минимальное количество клея. Избегайте его попадания на окрашенные поверхности модели.

ВНИМАНИЕ!

ATTENTION - Useful advice!

Study the instructions carefully prior to assembly. Remove parts from frame with a sharp knife or a pair of scissors and trim away excess plastic. Do not pull off parts. Assemble the parts in numerical sequence. Use plastic cement ONLY and use cement sparingly to avoid damaging the model. Paint small parts before detaching them from frame. Remove paint where parts are to be cemented.

ACHTUNG - Ein nützlicher Rat!

Vor der Montage die Zeichnung aufmerksam studieren. Die einzelnen Montageteile mit einem Messer oder einer Schere vom Spritzling sorgfältig entfernen. Eventuelle Grate werden mit einer Klinge oder feinem Schmirgelpapier beseitigt. Keinesfalls die Montageteile mit den Händen entfernen. Bei der Montage der Tafelnumerierung folgen. Die Nummer der schon montierten Teile auf dem Spritzling ankreuzen. Bitte nur Plastikklebstoff verwenden.

ATTENZIONE - Consigli utili!

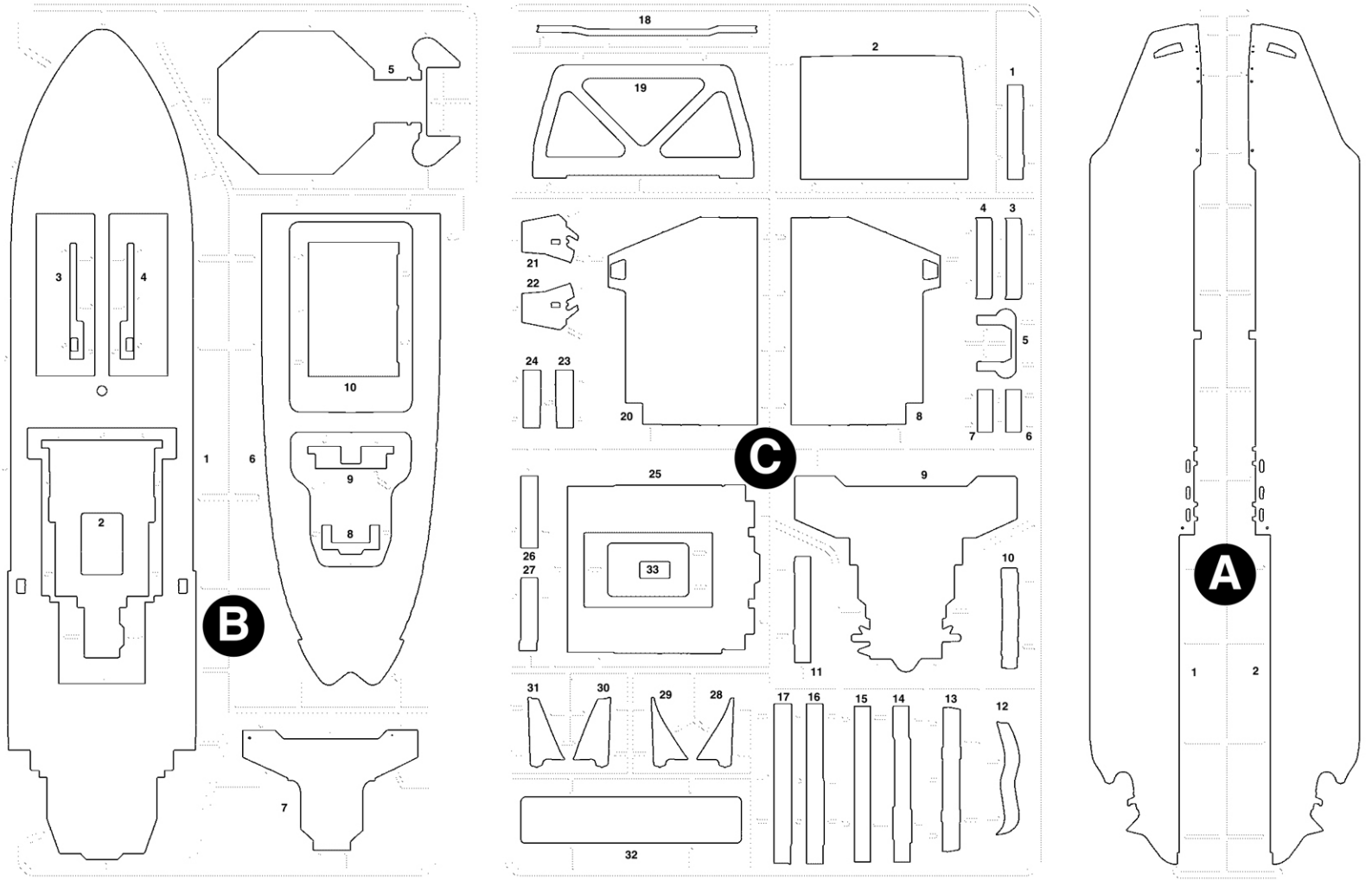
Prima di iniziare il montaggio, studiare attentamente il disegno. Staccare con molta cura i pezzi dalle stampate, usando un tagliabalsa oppure un paio di forbici e togliere con una piccola lima o con carta vetro fine eventuali sbavature. Mai staccare i pezzi con le mani. Montarli seguendo l'ordine della numerazione delle tavole. Eliminare dalla stampata il numero del pezzo appena montato, facendogli sopra una croce.

ATENCIÓN - Consejos útiles!

Estudiar las instrucciones cuidadosamente antes de comenzar el montaje. Separar las piezas de las bandejas con un cuchillo afilado o un par de tijeras, y retirar el exceso de plástico o rebaba. No arrancar las piezas. Montar las piezas en orden numérico. Utilizar SOLAMENTE pegamento para plástico y en poca cantidad para evitar que se dane el modelo. Pintar las piezas pequeñas antes de separarlas de la bandeja. Retirar la pintura de los lugares por donde se deban pegar las piezas.

ATTENTION - Conseils utiles!

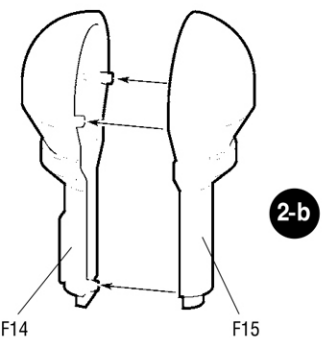
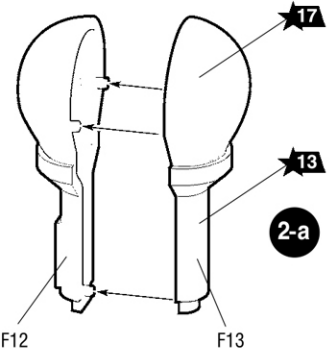
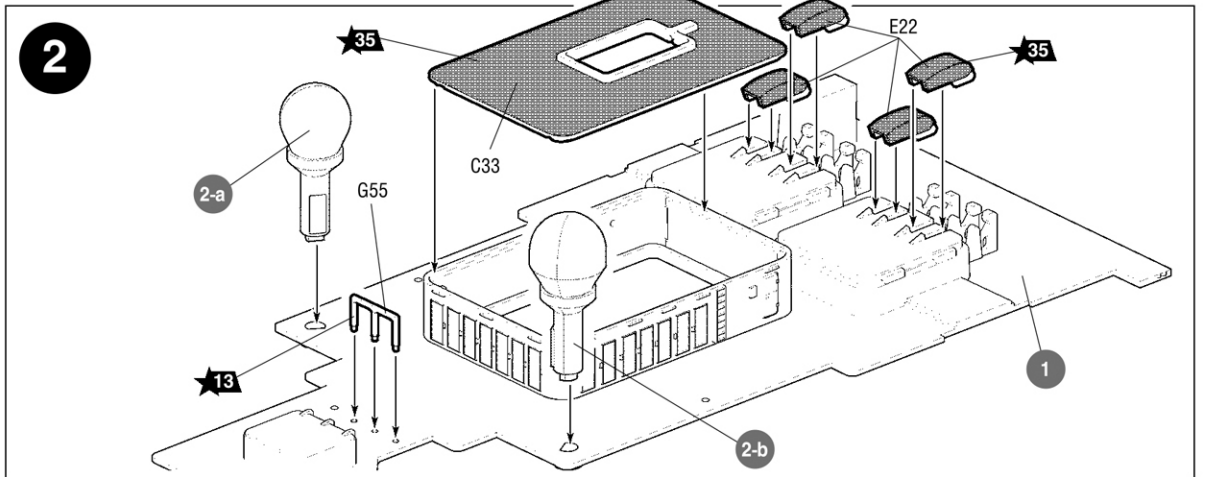
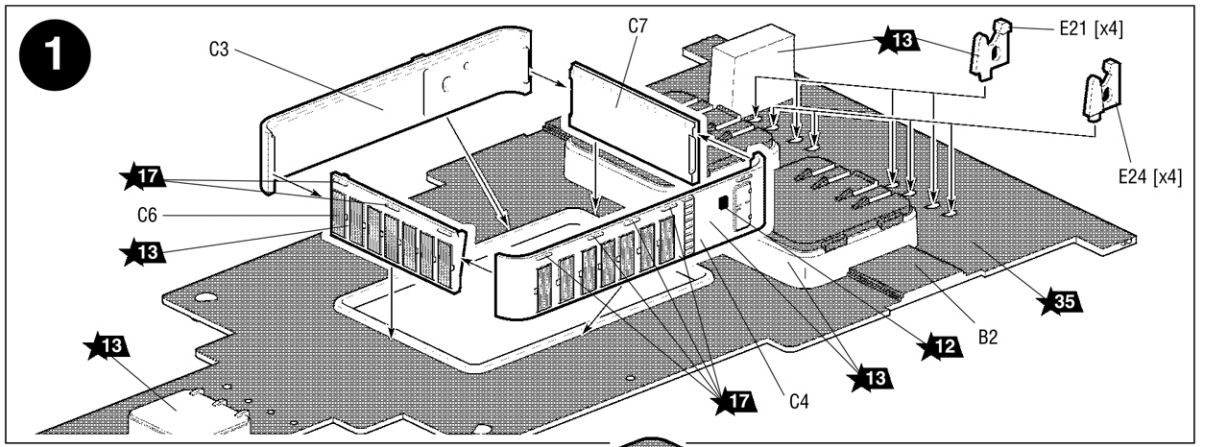
Avant de commencer le montage, étudier attentivement le dessin. Détacher avec beaucoup de soin les morceaux des moules en usant un massicot ou bien un pair de ciseaux et couper avec une petite lame ou avec de papier de verre fin ébarbages éventuels. Jamais détacher les morceaux avec les mains. Monter les en suivant l'ordre de la numération des tables. Eliminer de la moule le numéro de la pièce qui vient d'être montée, en le bifant avec une croix. Employer seulement de la colle pour polystyrol.

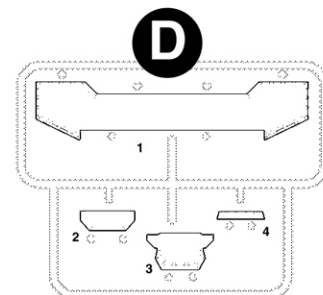
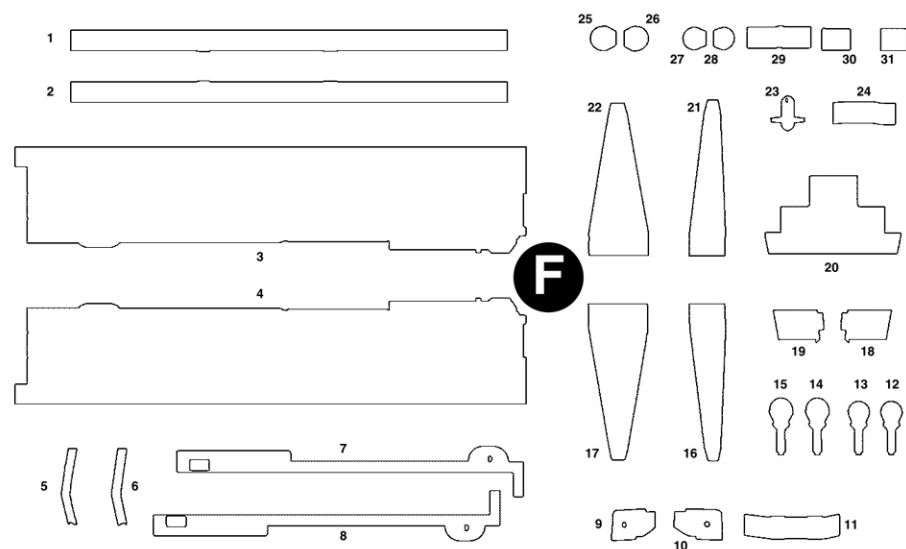
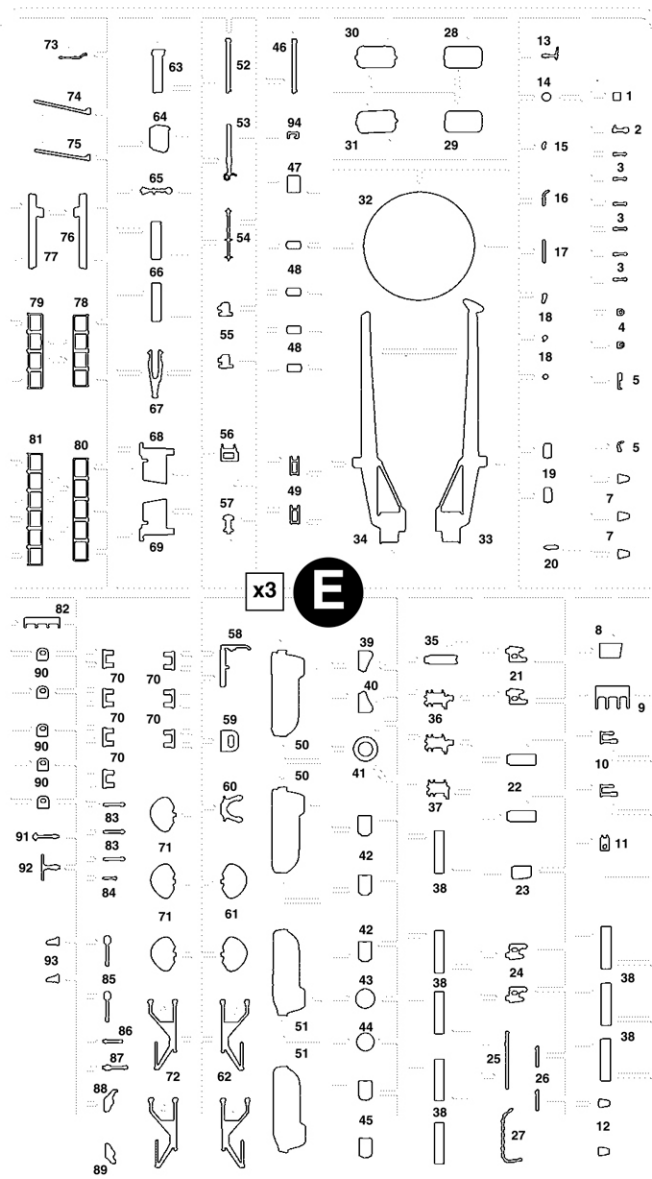
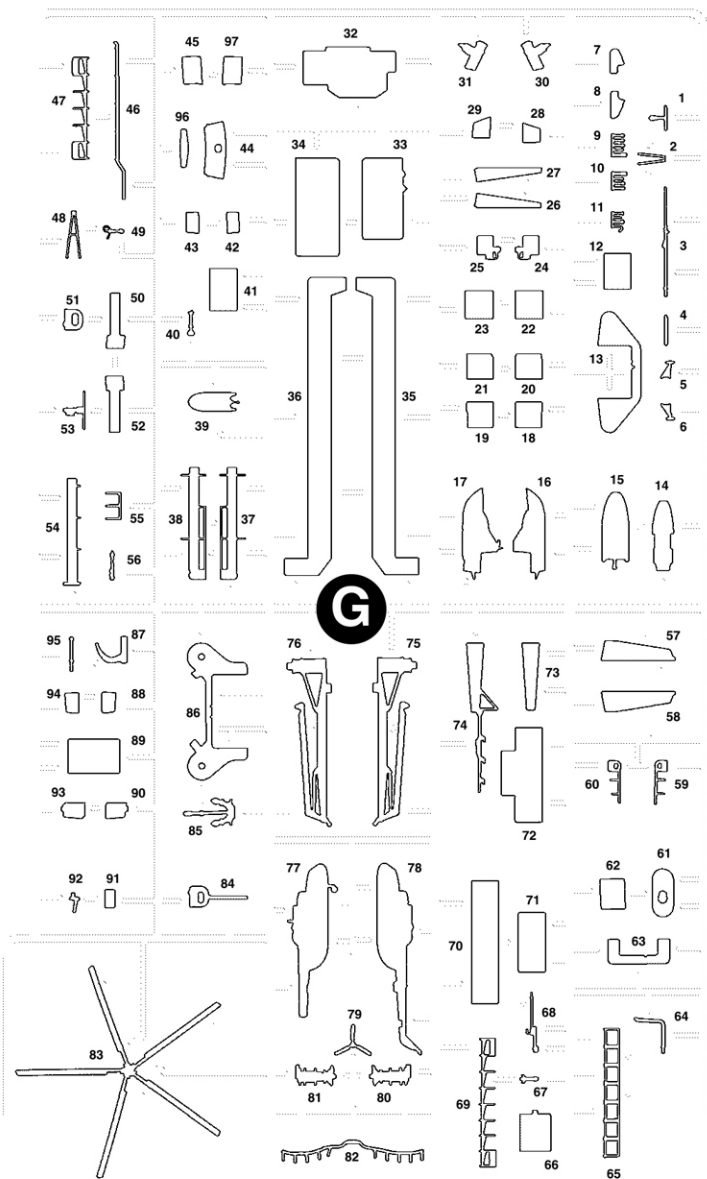


! ← Приклеить деталь на указанное место / To glue a detail on the specified place

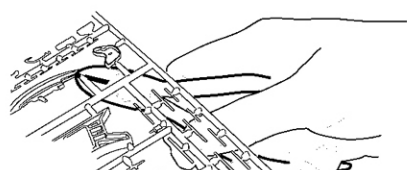
↔ Повторить сборку на другом борту / Repeat assembling at the other side

!

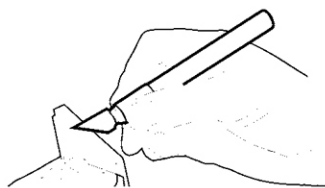




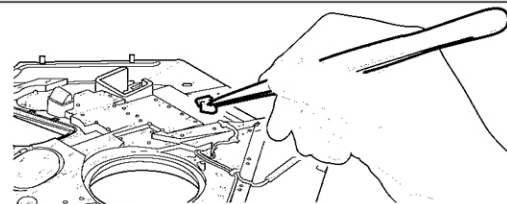
ЭТИ ИНСТРУМЕНТЫ ПОМОГУТ ВАМ КАЧЕСТВЕННО СОБРАТЬ МОДЕЛЬ:



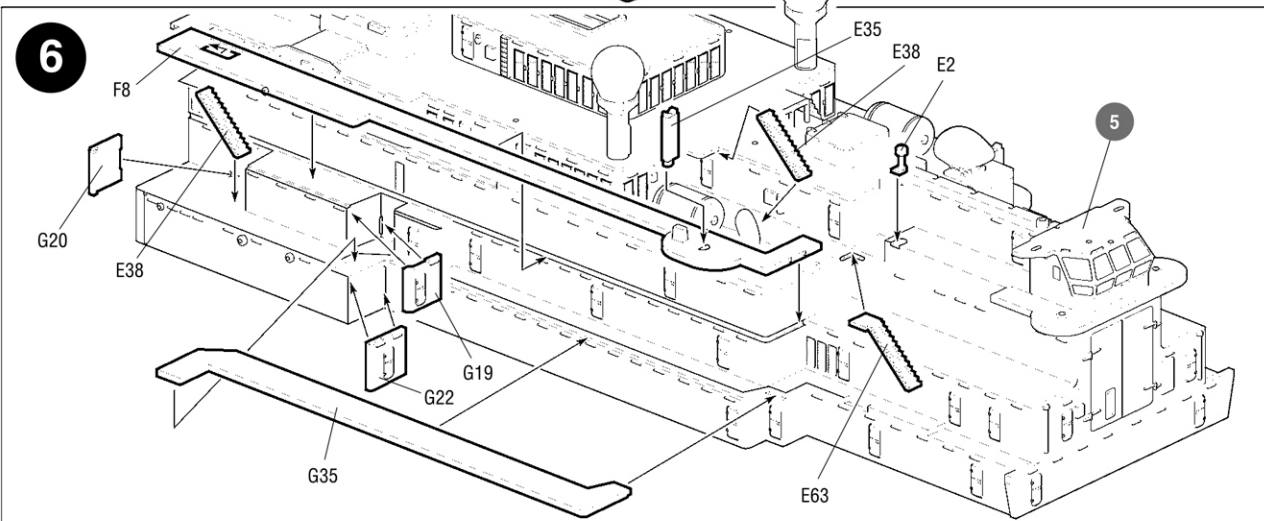
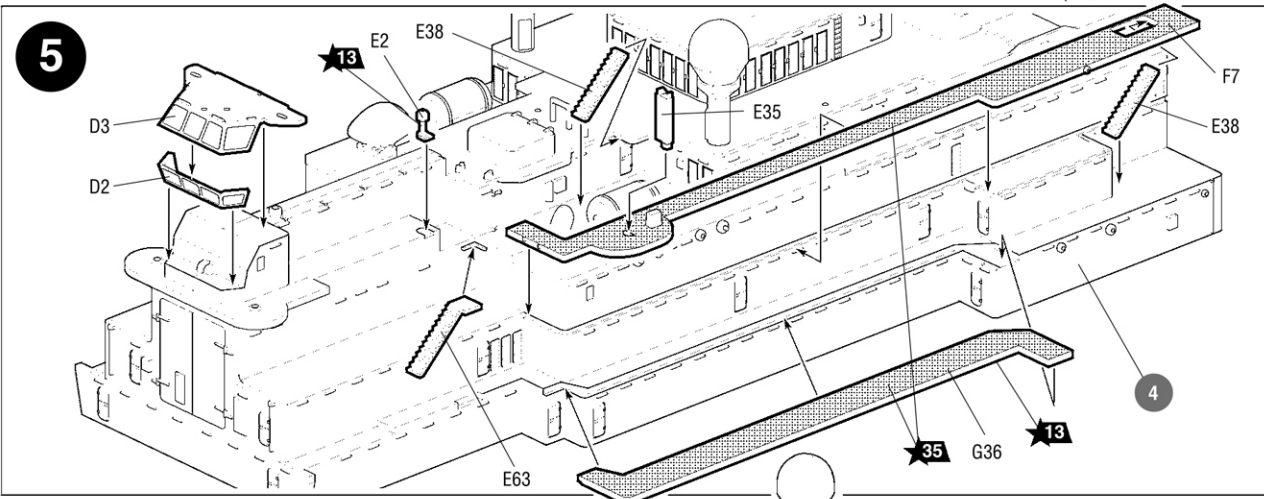
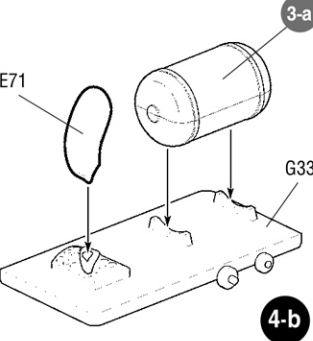
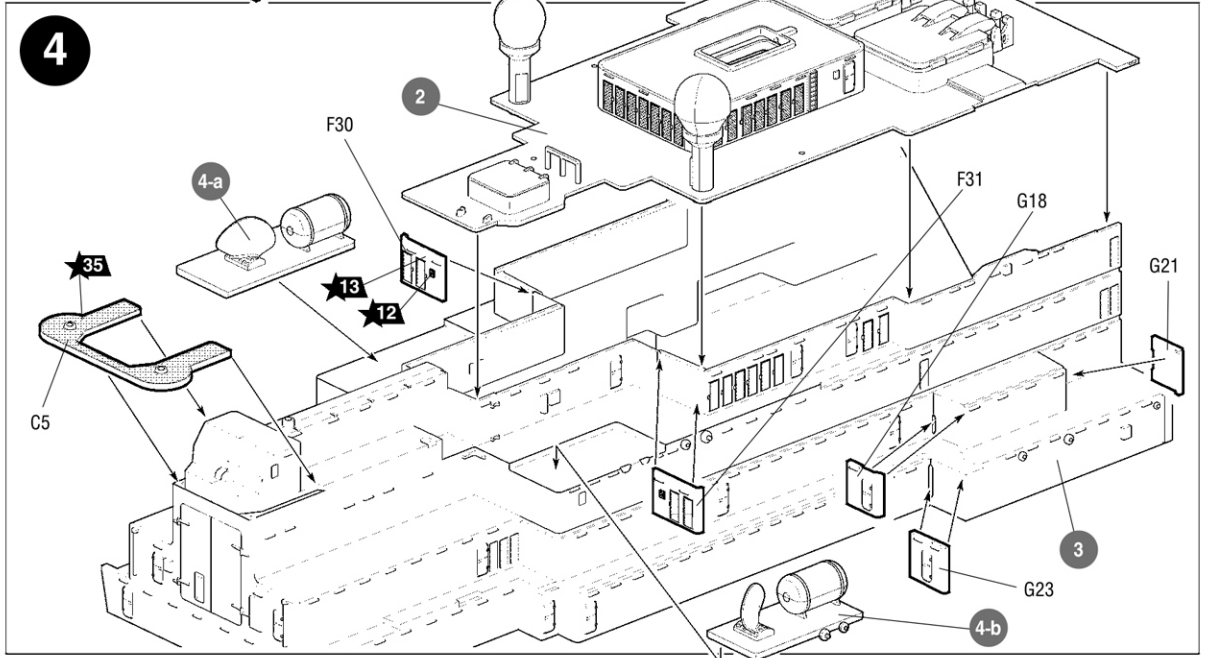
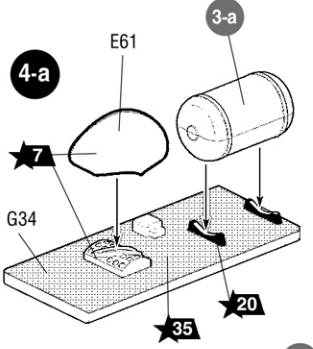
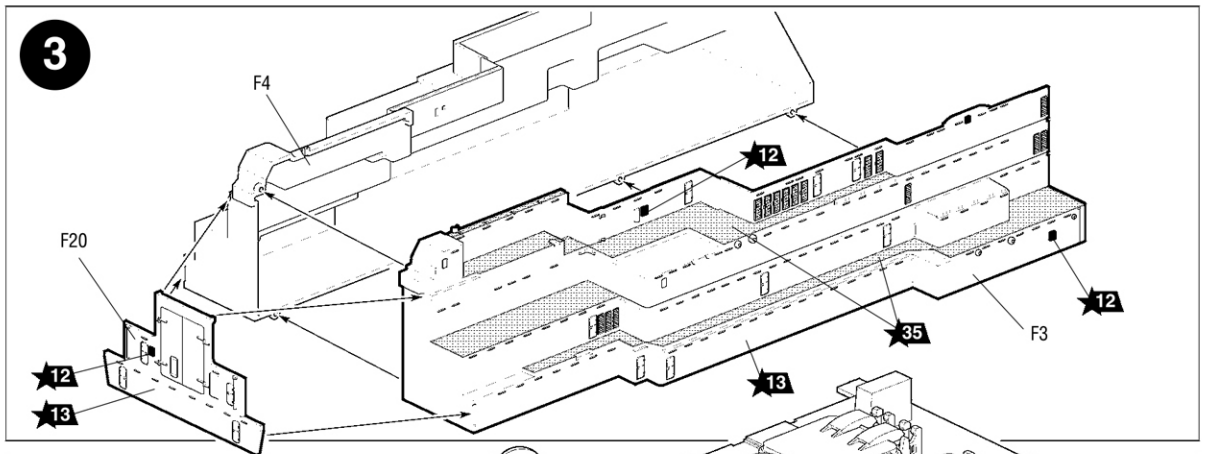
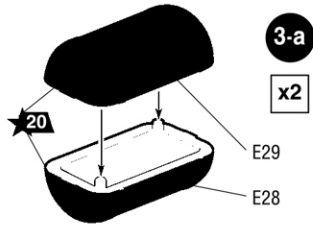
Кусачки бокорезы кат. №1101



Нож цанговый кат. №1103

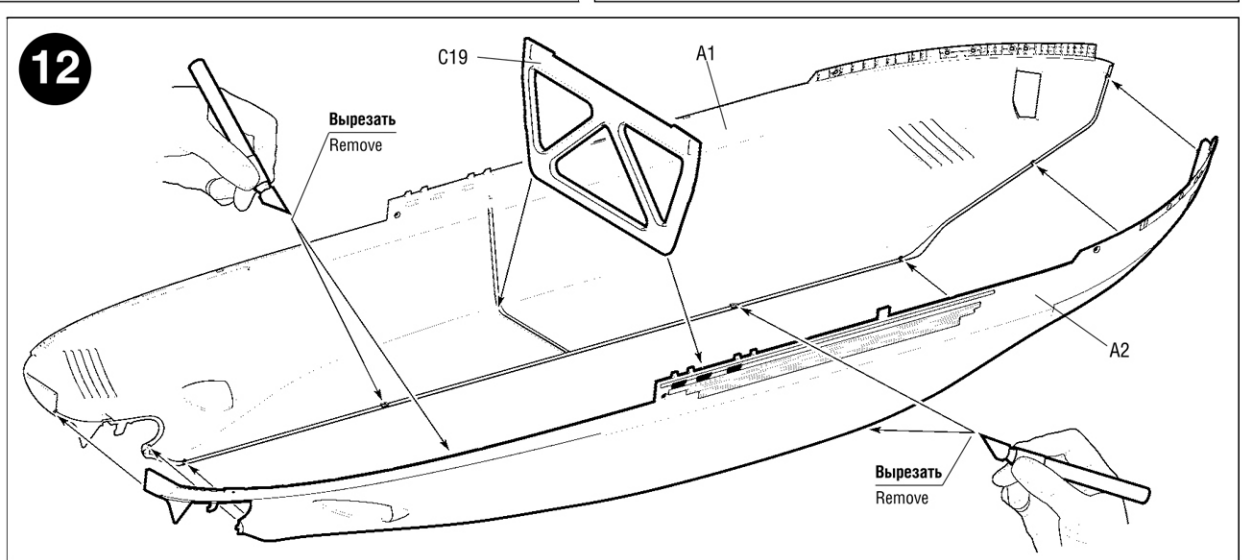
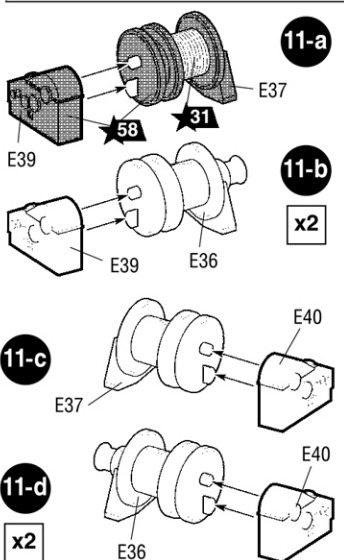
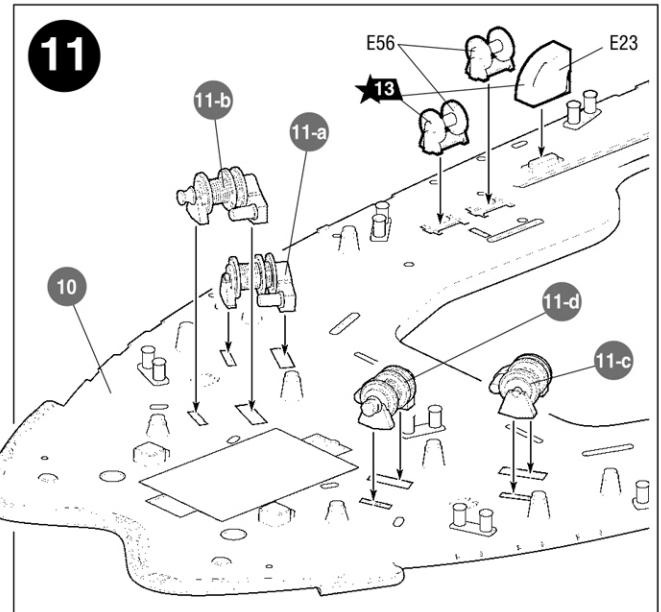
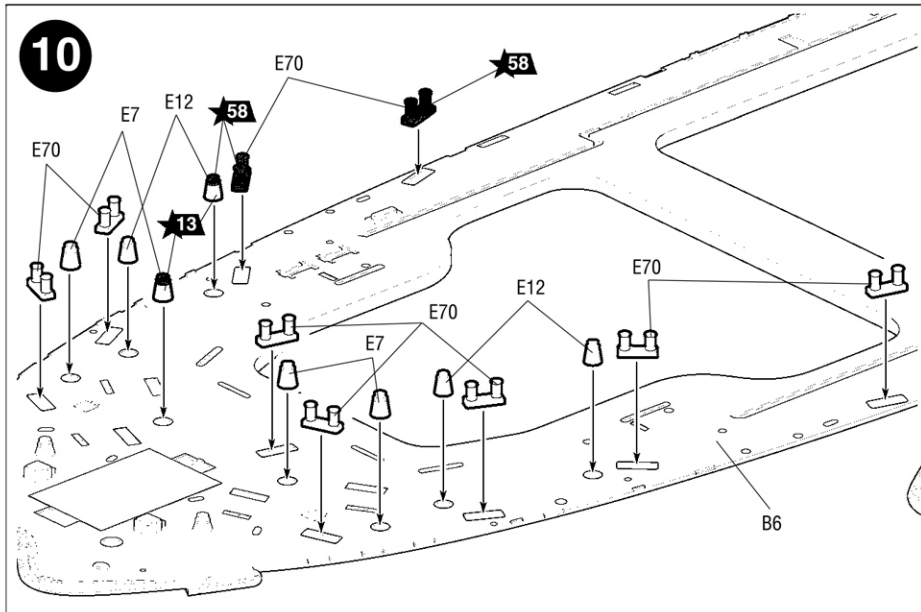
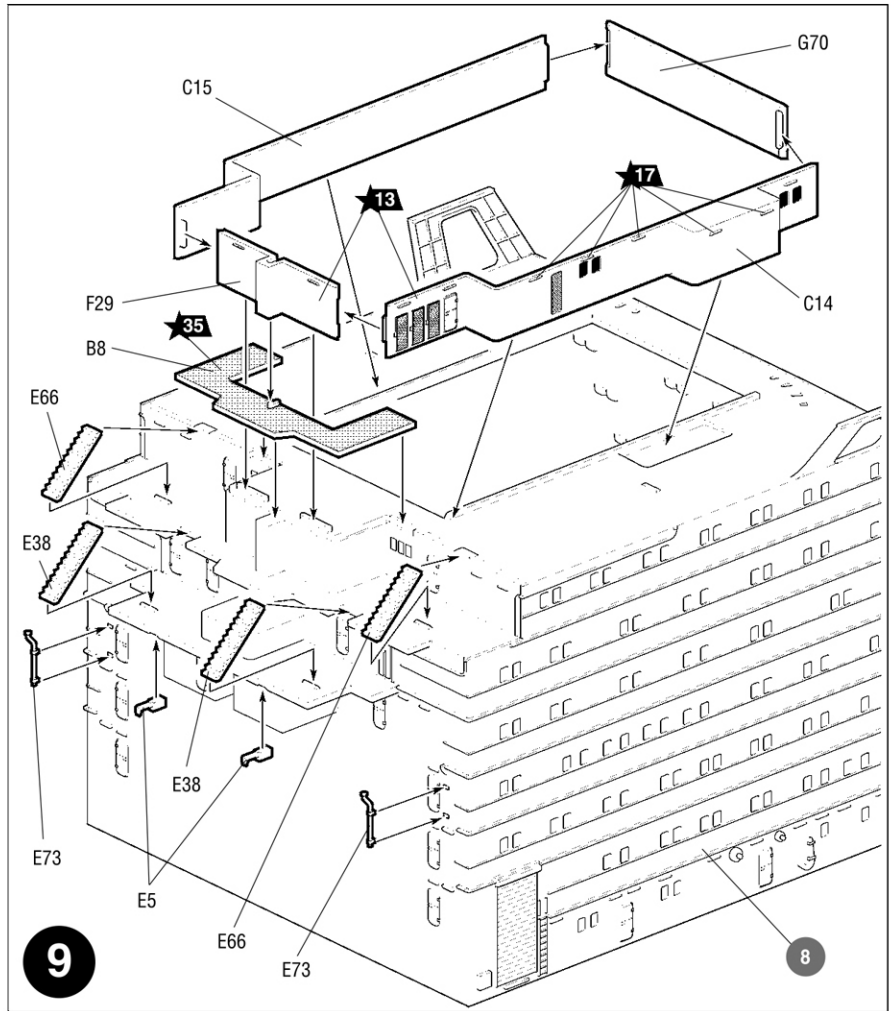
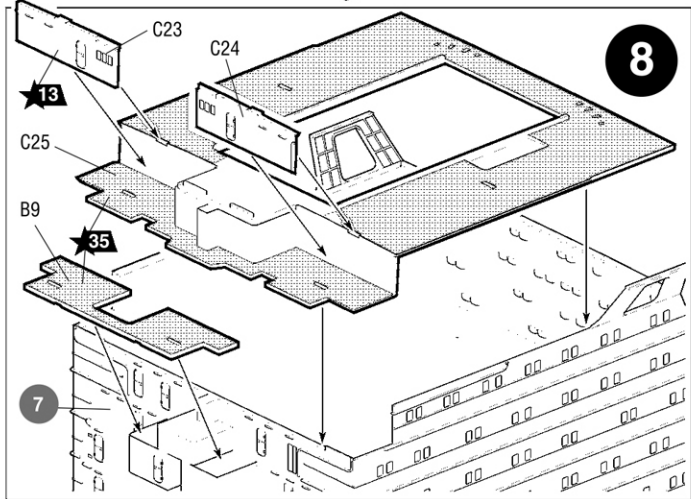
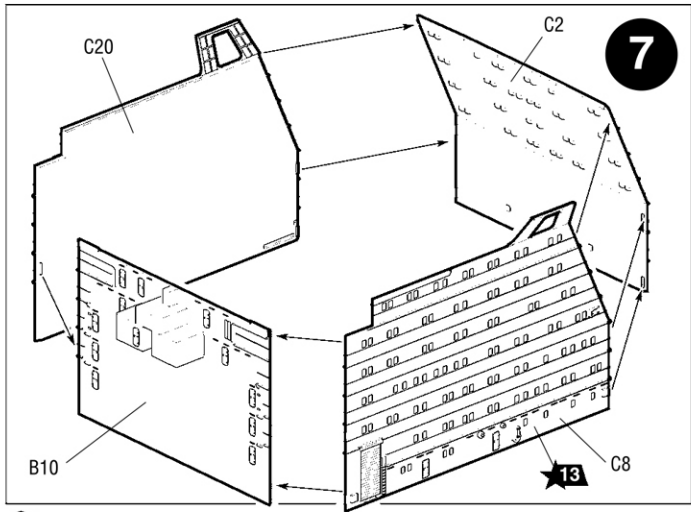


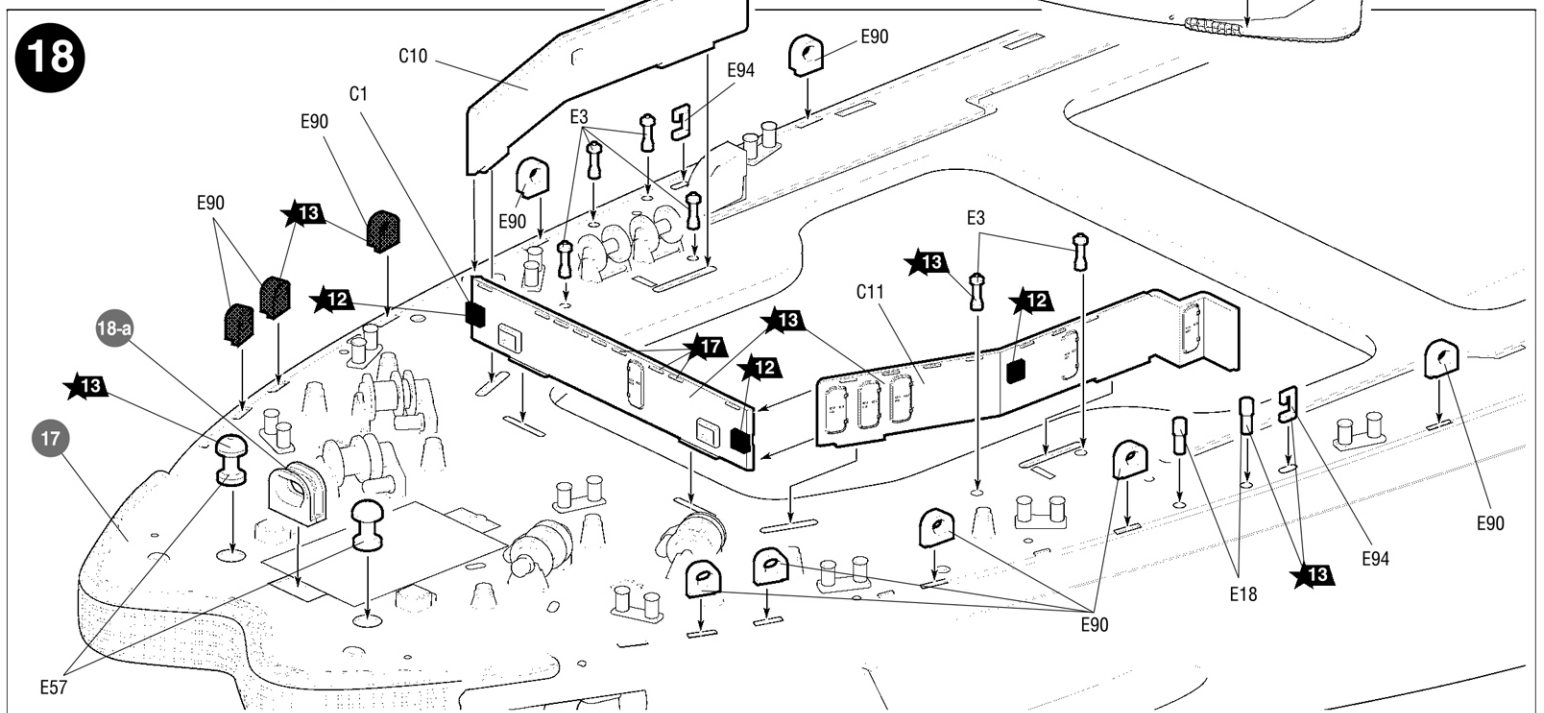
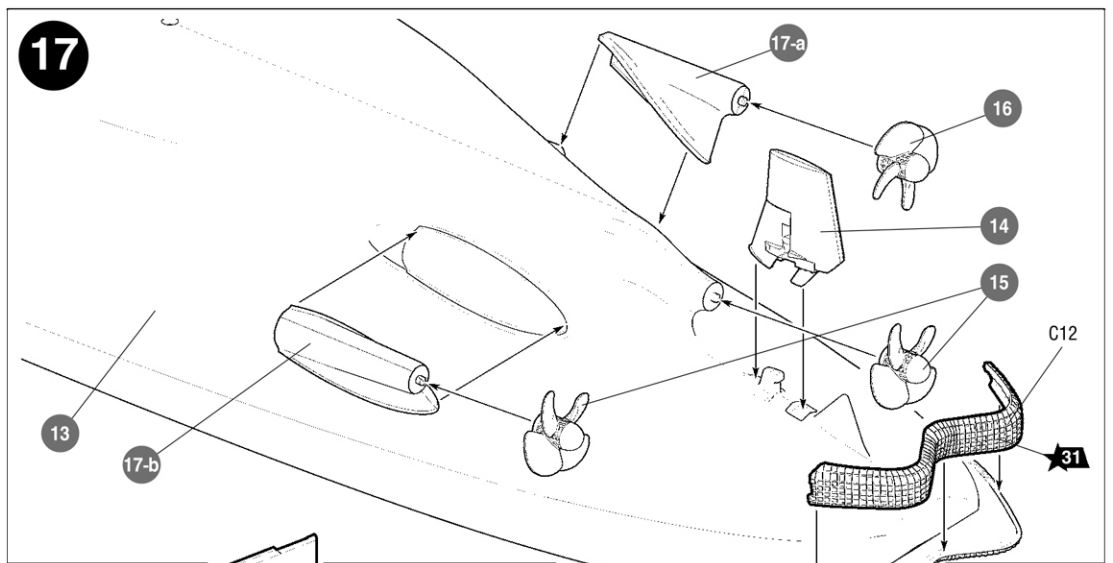
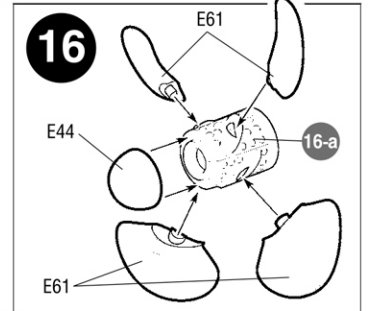
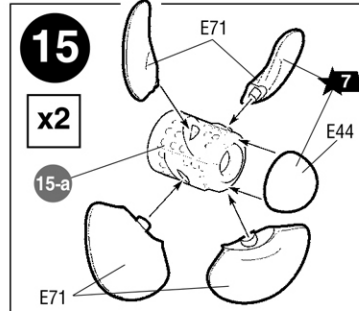
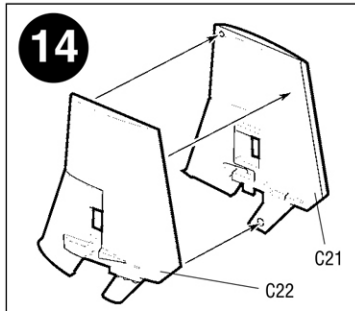
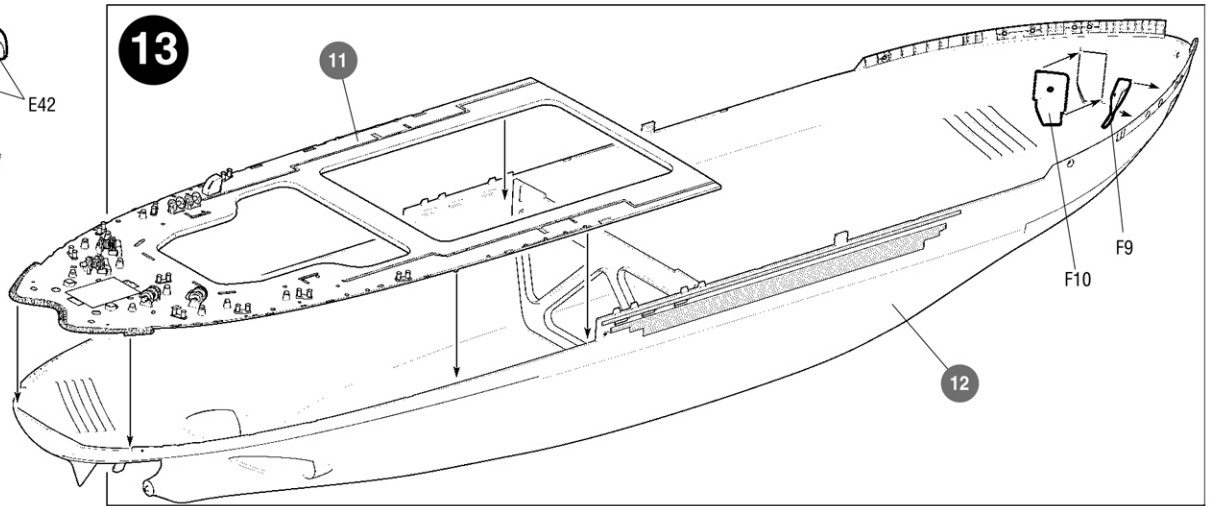
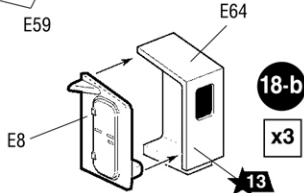
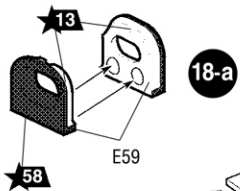
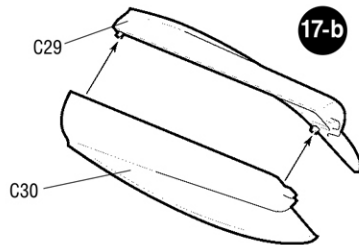
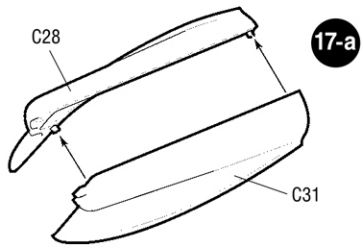
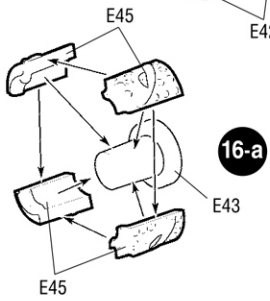
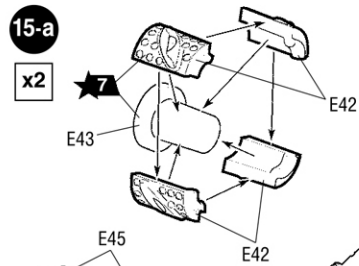
Пинцет прямой кат. №1105

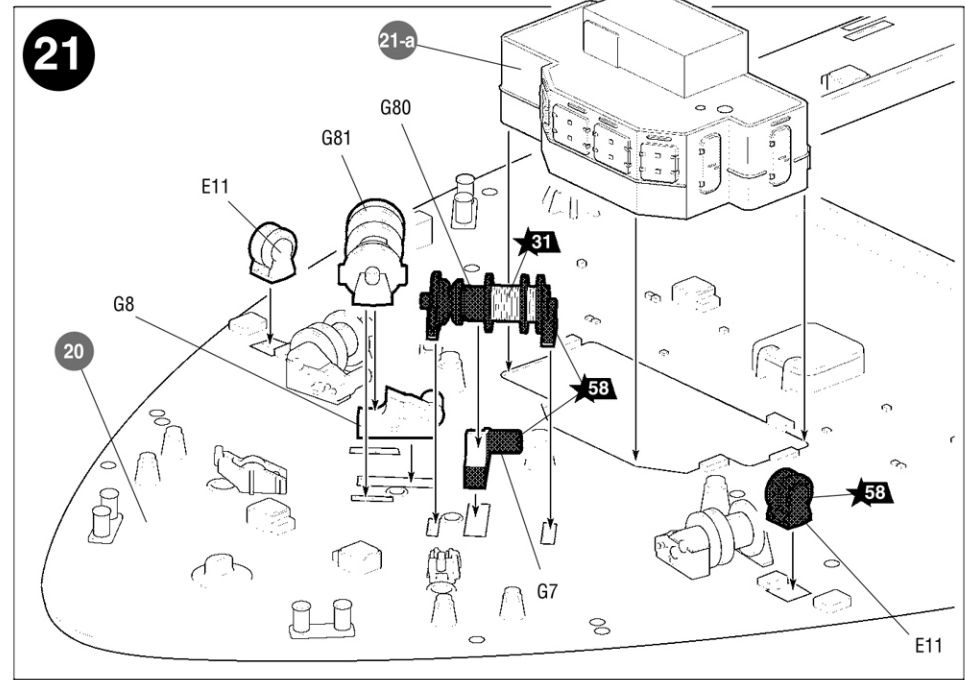
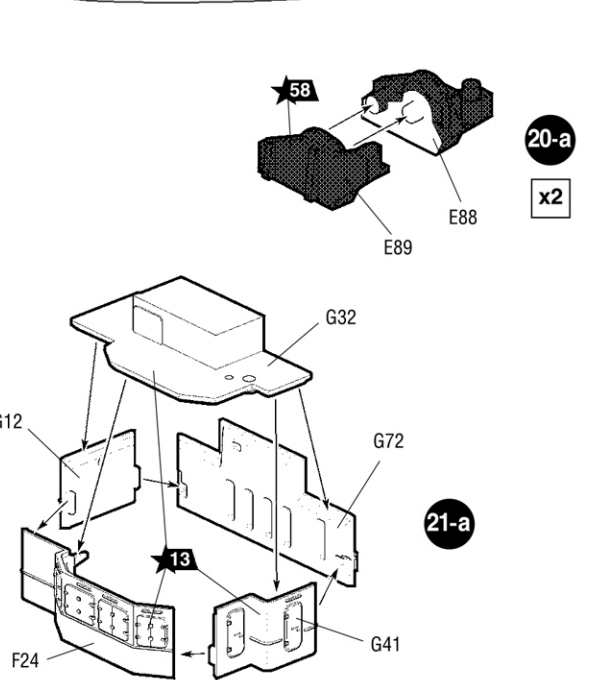
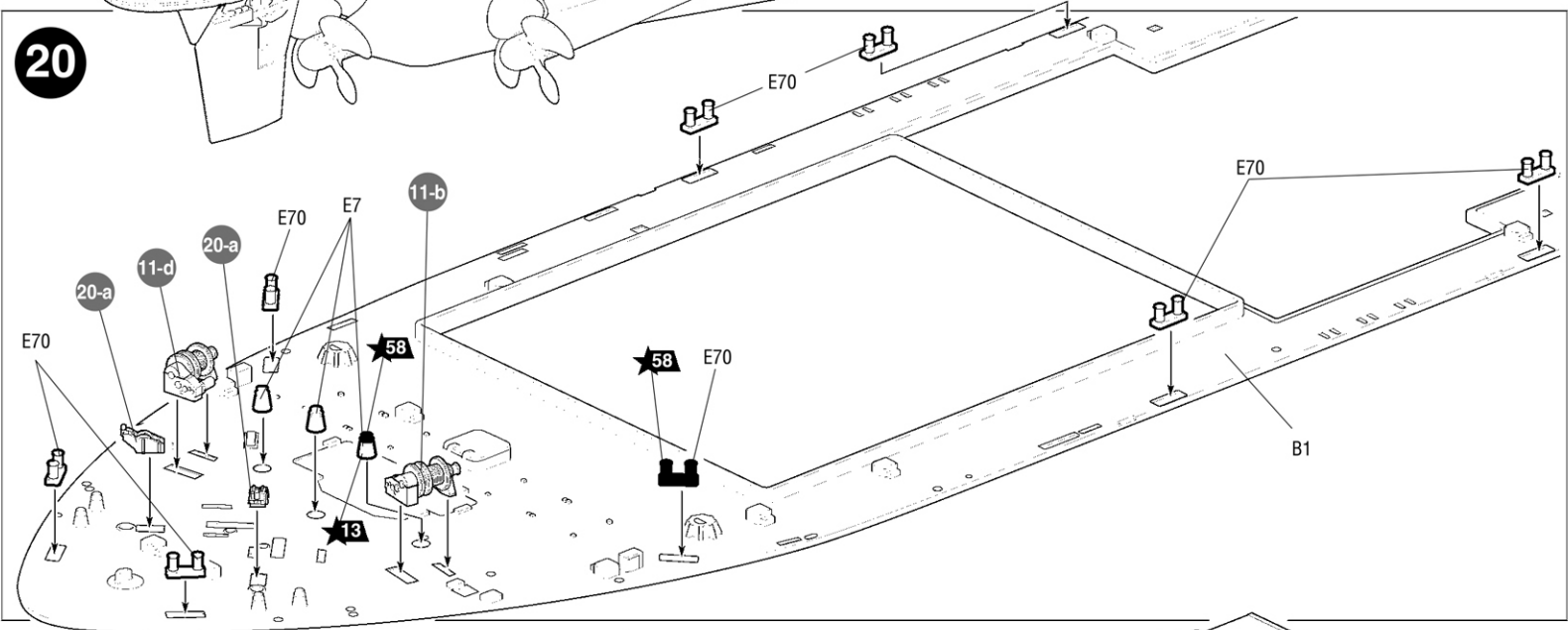
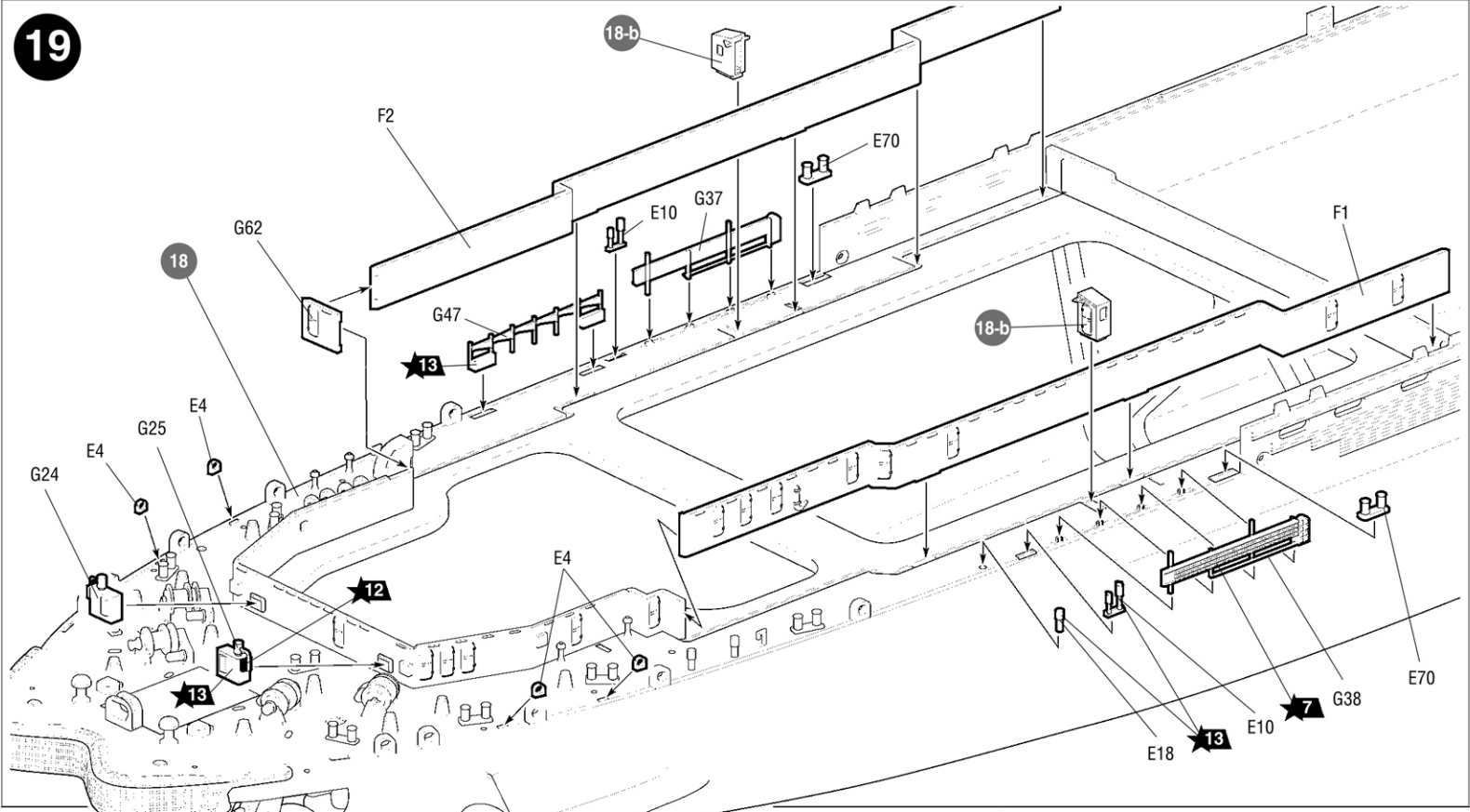


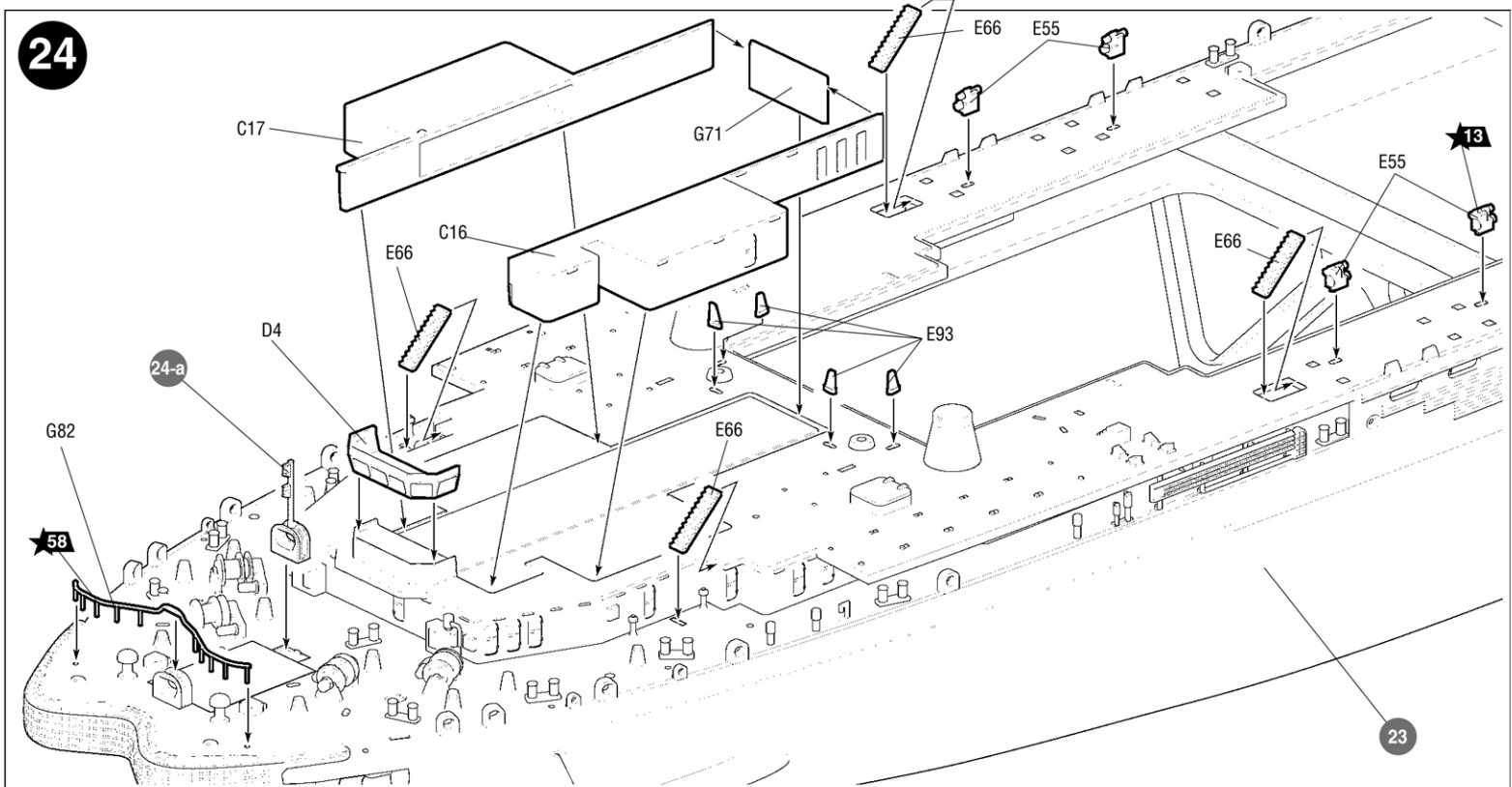
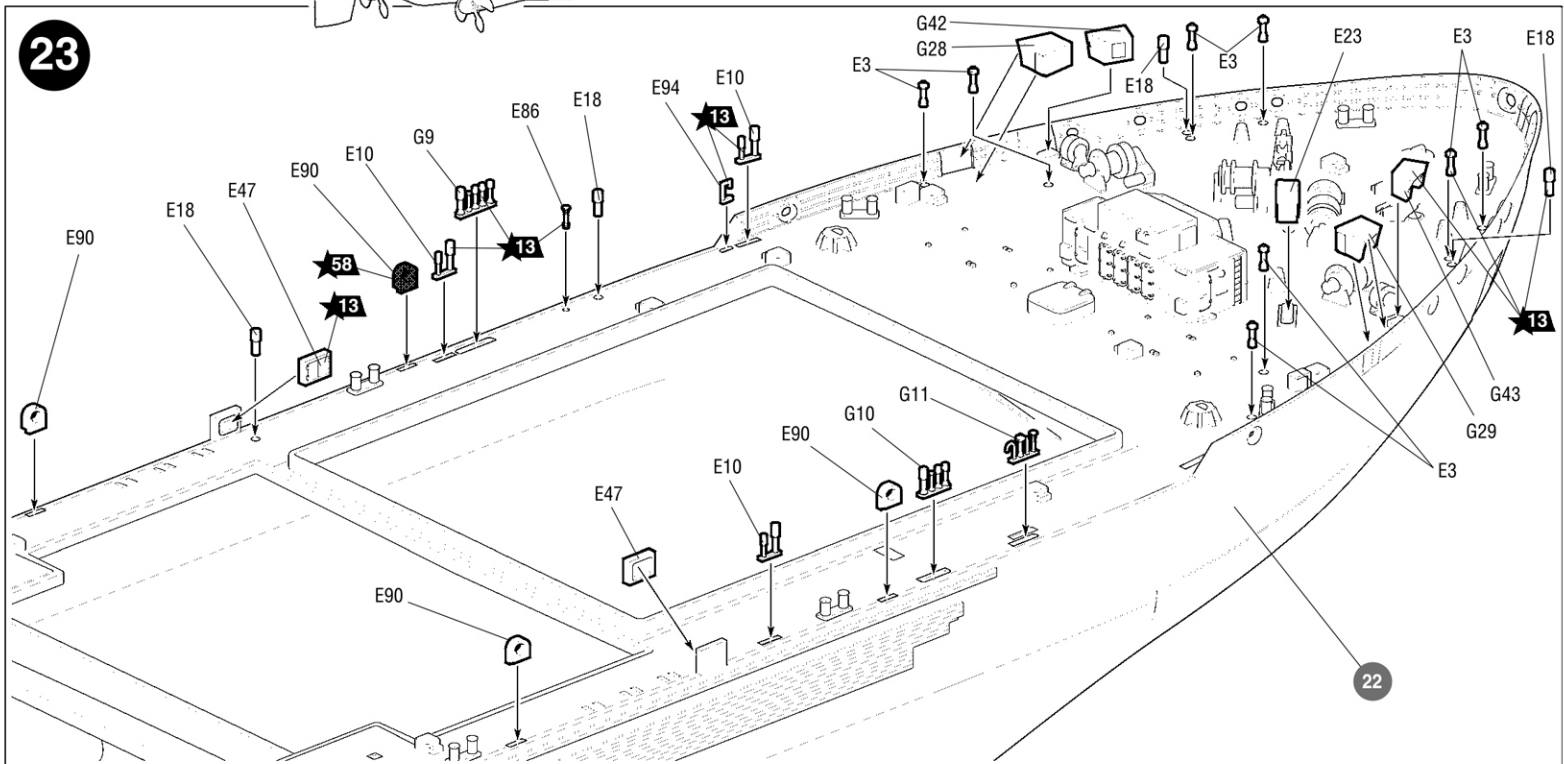
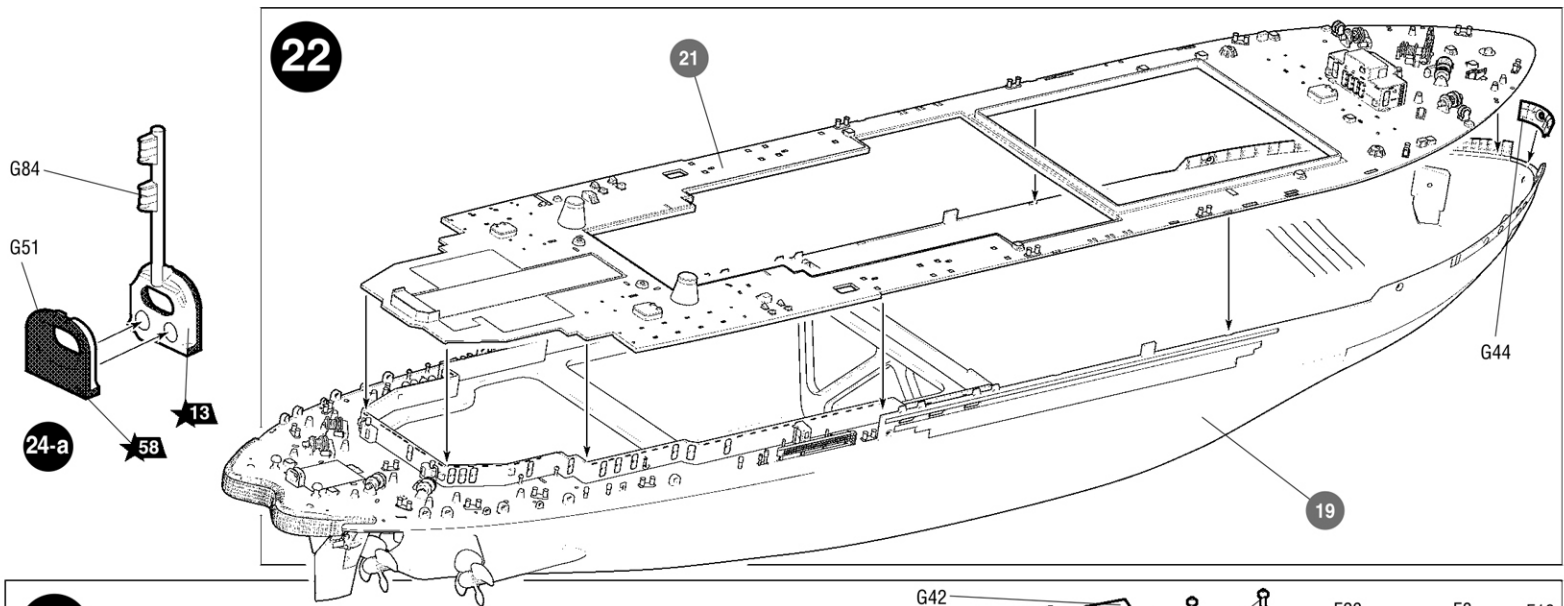
СОХРАНИТЕ
ЭТОТ КУПОН
ДЛЯ
ВОЗМОЖНЫХ
ОБРАЩЕНИЙ

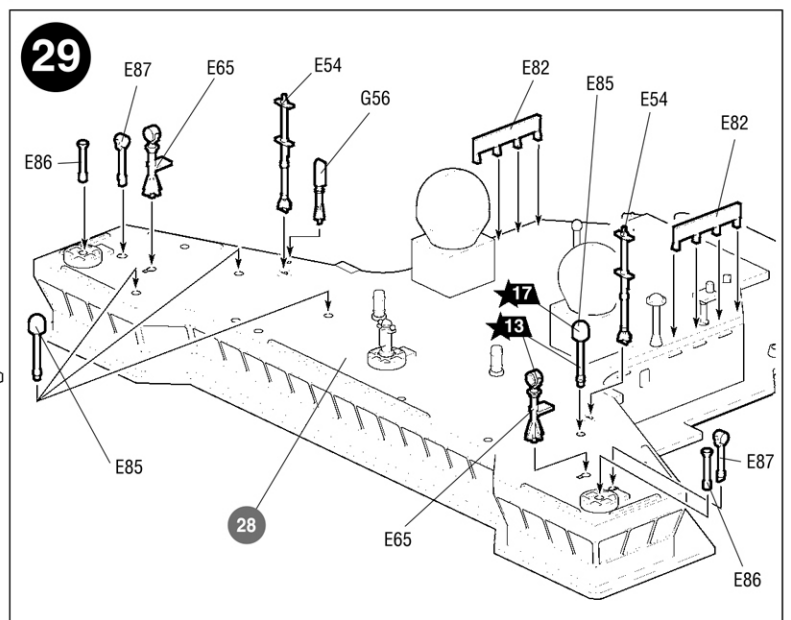
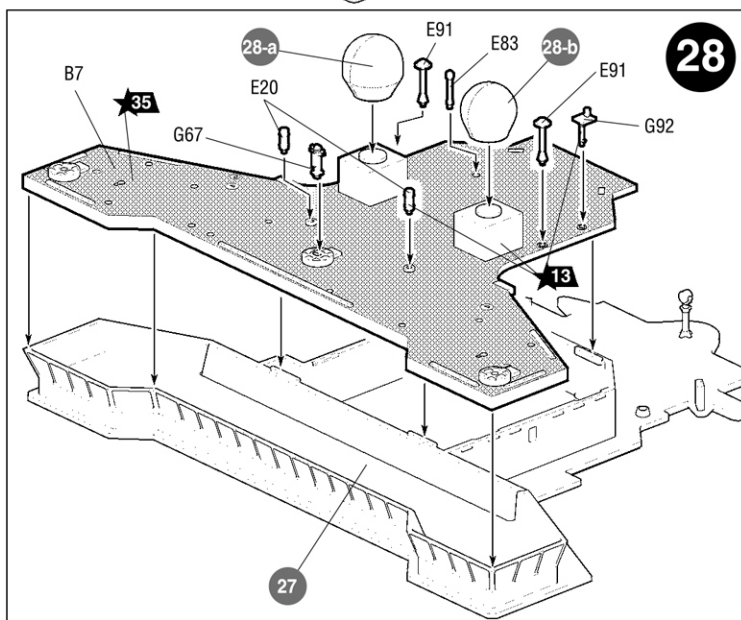
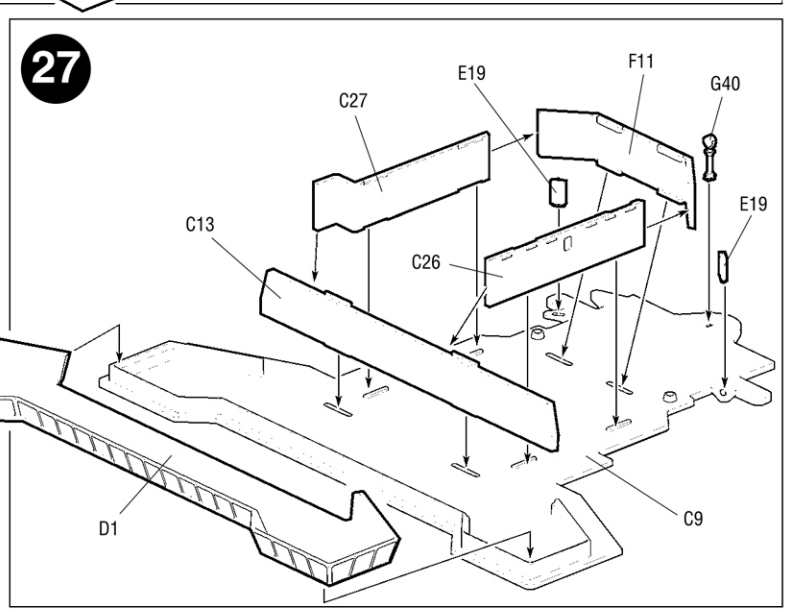
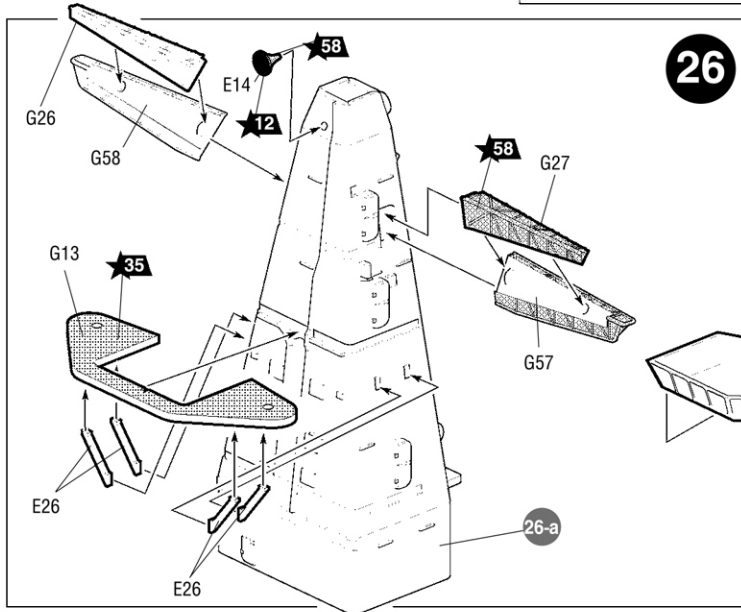
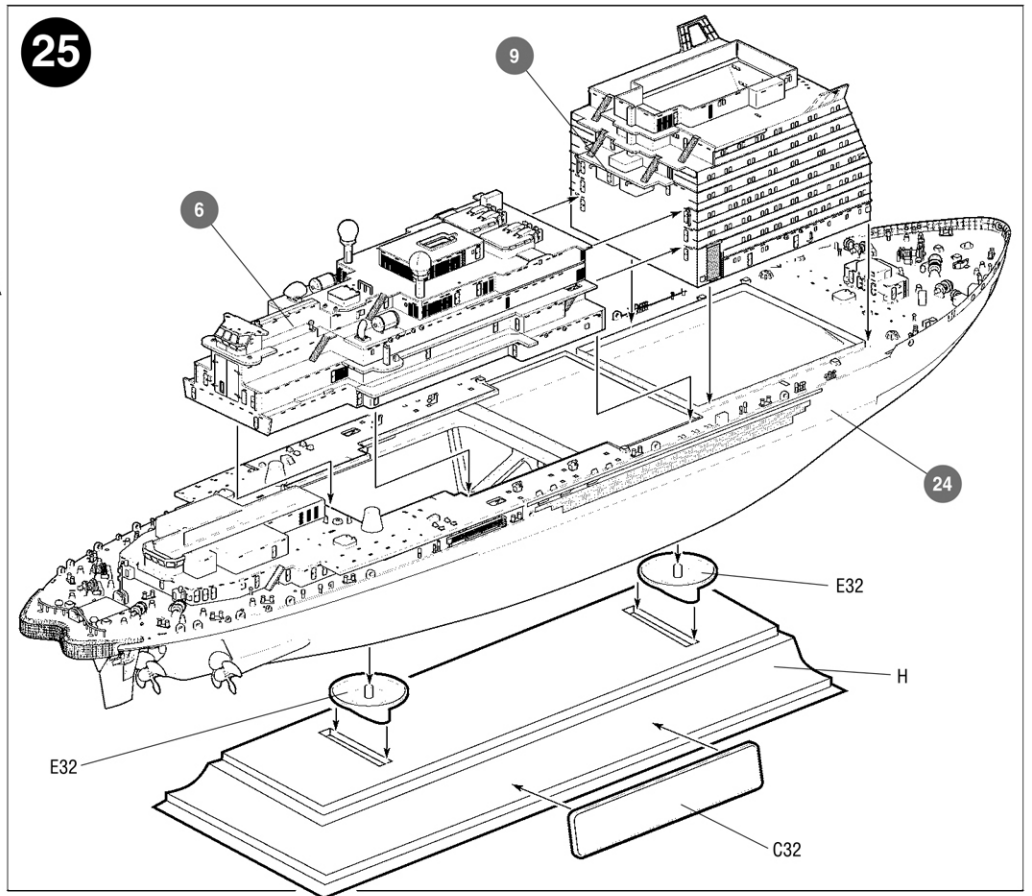
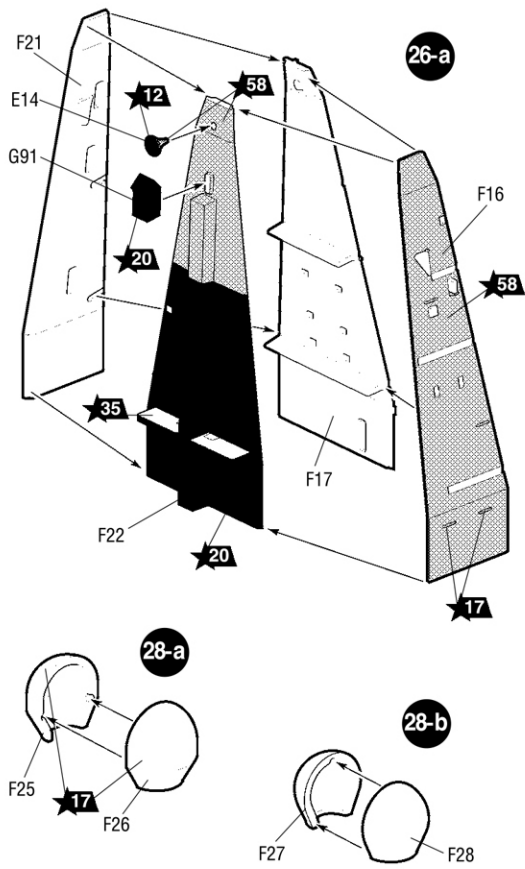
Любые модели и красочный каталог предприятия «ЗВЕЗДА»
вы можете приобрести по почте, прислав заявку по адресу:
**141730, Московская область, г. Лобня, ул. Промышленная, д.2,
ООО «ЗВЕЗДА»**
www.zvezda.org.ru

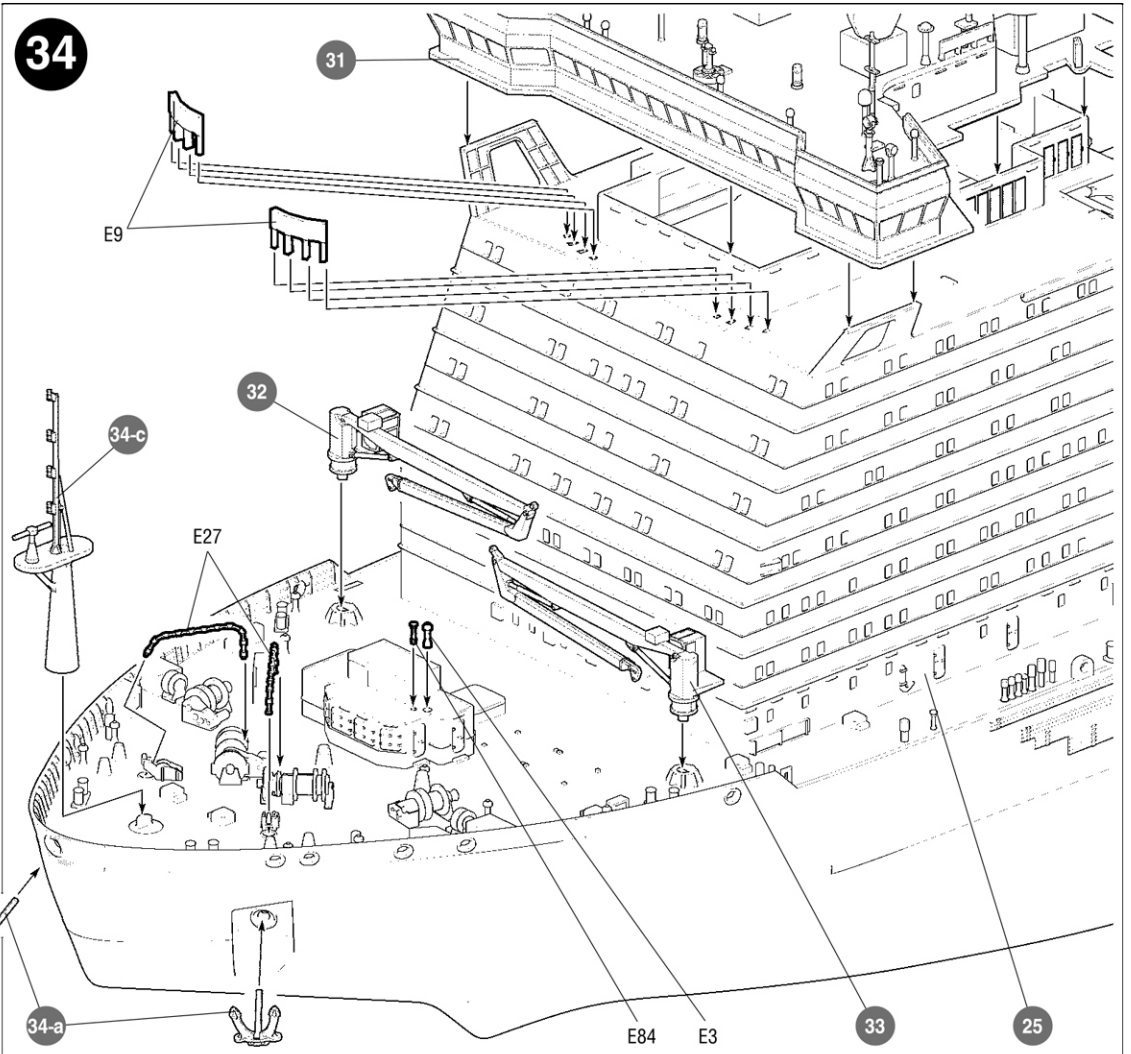
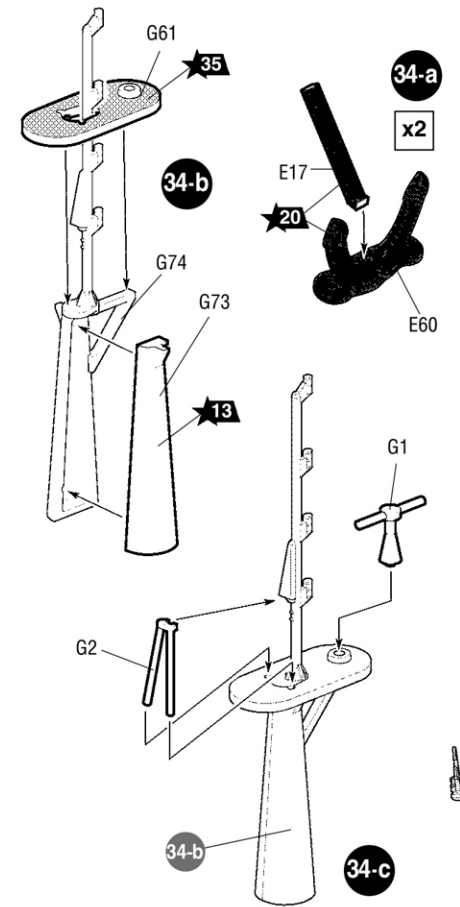
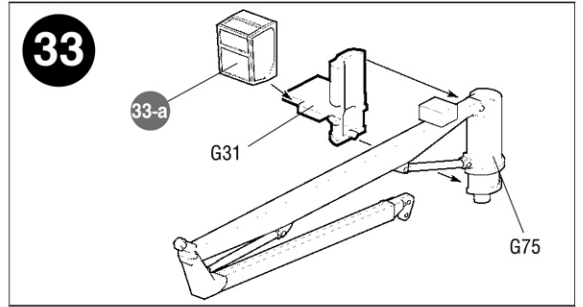
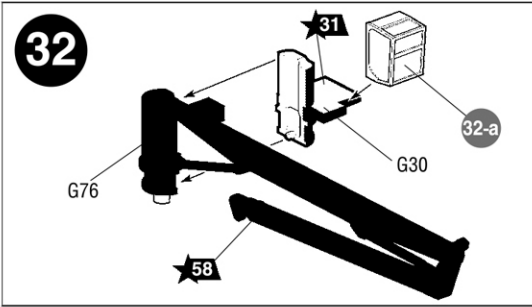
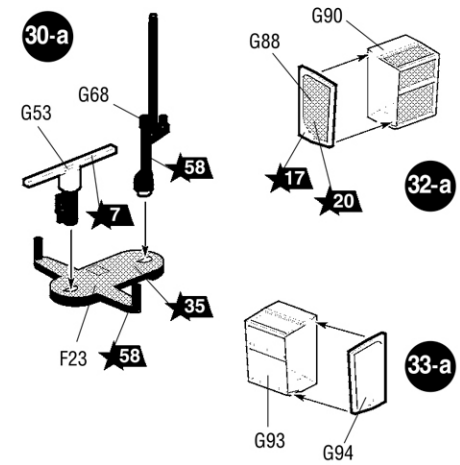
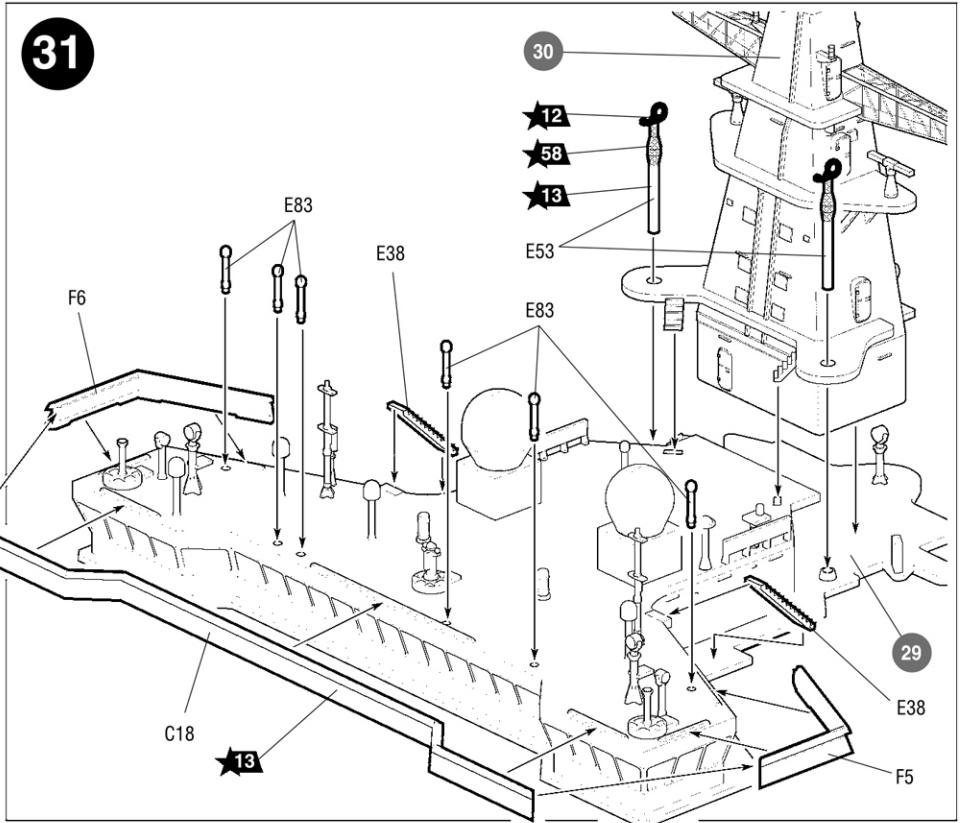
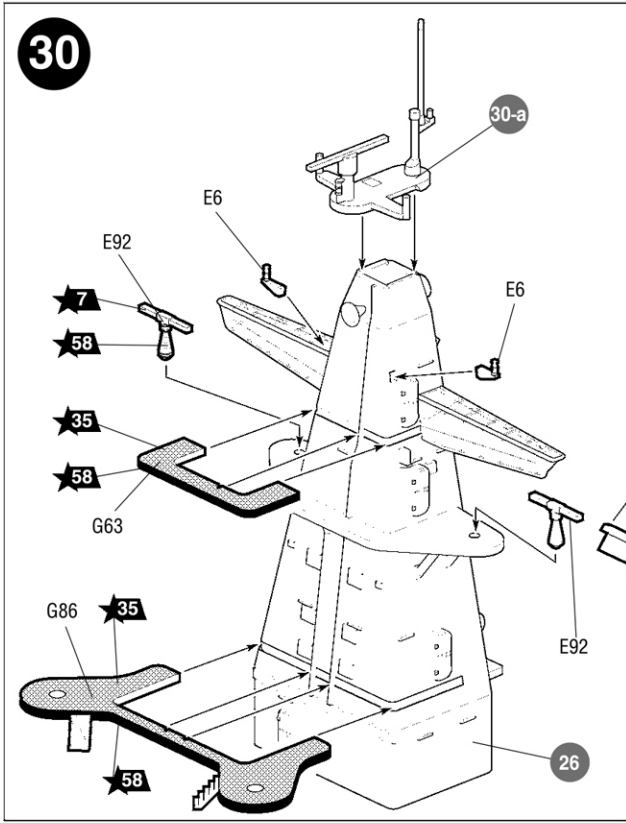




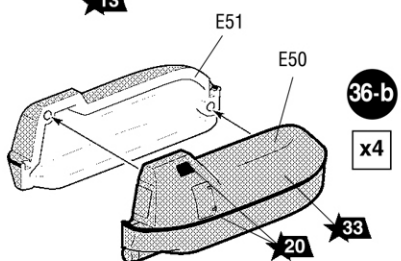
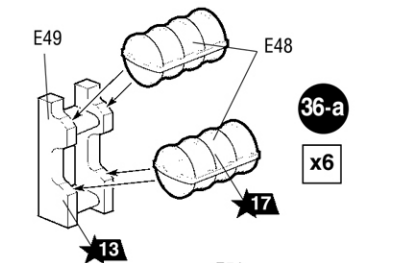
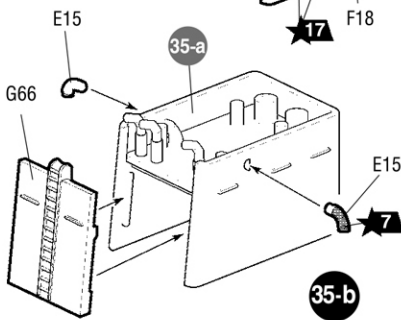
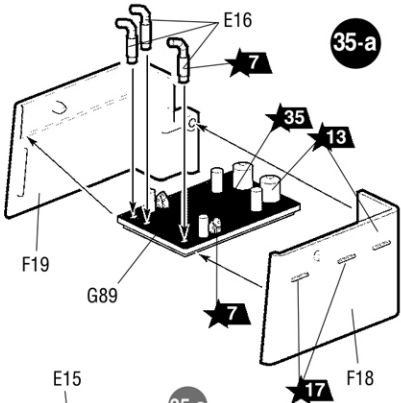
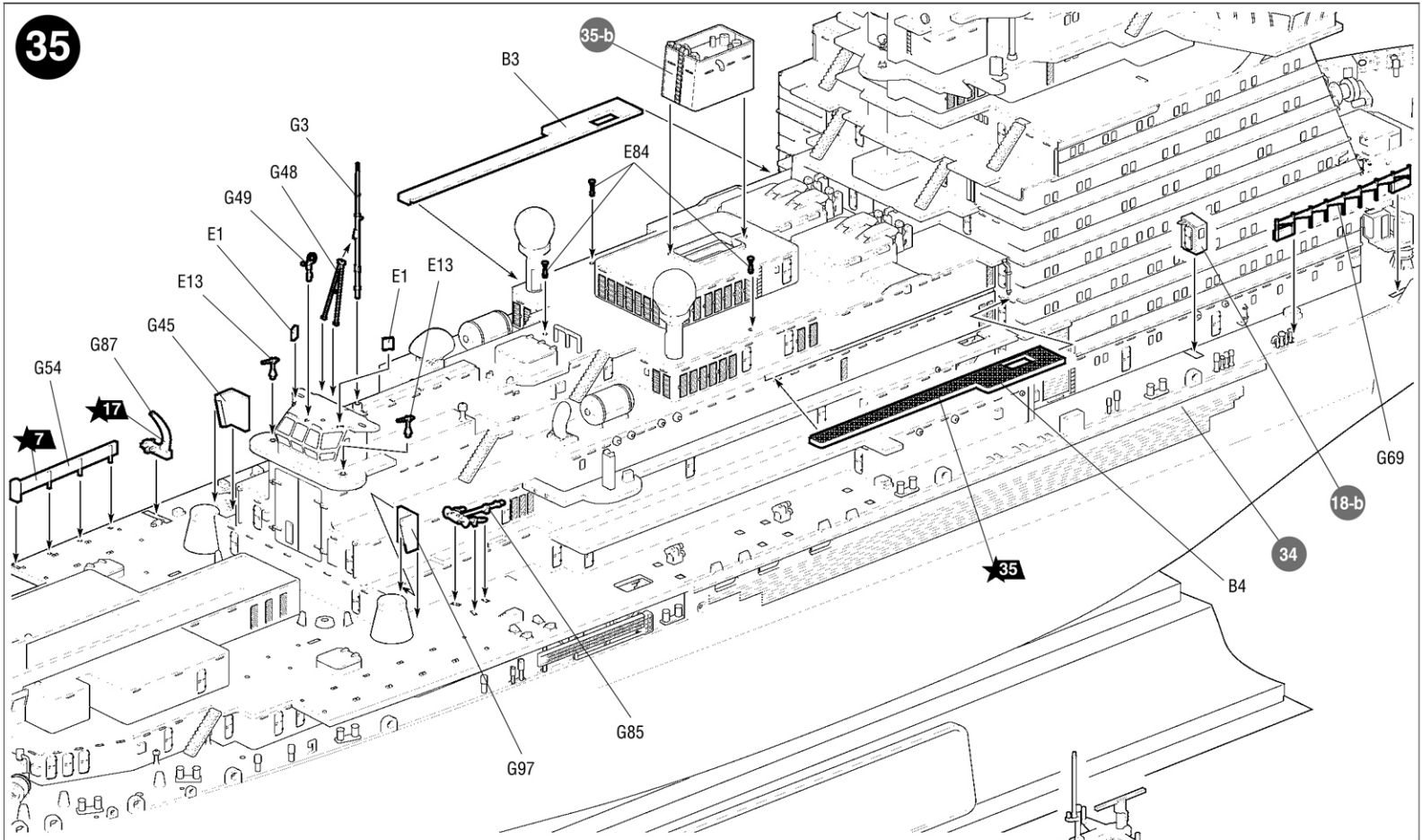








35



36

