



№3592

СОВЕТСКИЙ ТАНК T-80 БВ

SOVIET MAIN BATTLE TANK T-80 BV

МАСШТАБ 1:35
СДЕЛАНО В РОССИИ

SCALE 1:35
MADE IN RUSSIA

ОСНОВНОЙ БОЕВОЙ ТАНК Т-80 БВ

В 1985 г. на вооружение поступила новая модификация танка Т-80БВ. Этот вариант имеет усиленное бронирование: навесную динамическую защиту на корпусе и башне. На танке устанавливается усовершенствованная 125-мм пушка-пусковая установка 2А46М-1 и спаренный с ней 7,62-мм пулемет ПКТ. Боекомплект составляют выстрелы с раздельно-гильзовым заряданием. Кроме того, на танке установили более мощный двигатель. Ходовые качества, Т-80БВ несмотря на увеличившийся вес, остались на прежнем уровне. Новый комплекс управляемого оружия позволил увеличить дальность поражения бронированных целей до 2000 м.

SOVIET MAIN BATTLE TANK T-80 BV

The Soviet Army adopted the improved T-80BV in 1985. The hull and turret armor was reinforced using dynamic means to defeat anti-tank munitions. The 125mm gun was improved and provided with the means to accurately fire 'Cobra' guided munitions up to a range of 4000 meters while on the move or stopped. The engine was also improved, which allowed the T-80BV to retain its excellent riding characteristics despite an increase in the vehicle's weight.

T-80 BV

L'Armée Soviétique adopta le T-80BV amélioré en 1985. Les blindages de la caisse et de la tourelle étaient renforcés par des moyens dynamiques pour contrer les munitions anti-tanks. Le canon 125mm avait été amélioré et rendu capable de tirer des munitions guidées Cobra précises jusqu'à 4000 mètres sur des cibles statiques ou en mouvement. Le moteur a également été modifié pour conserver d'excellentes capacités de déplacement malgré l'accroissement de poids.

CARRO PESANTE T-80 BV

L'Armata Rossa ha messo in servizio la versione migliorata T-80BV nel 1985. Le corazzature dello scafo e della torretta sono state rinforzate introducendo elementi attivi per contrastare le munizioni anticarro. Il cannone da 125mm e' stato migliorato, e dotato degli apparati necessari a sparare i proiettili guidati "Cobra" con raggio fino a 4000m, sia da fermo sia in movimento. Anche il motore e' stato migliorato, cosa che consente al T-80BV di mantenere le sue eccellenti prestazioni nonostante un incremento nel peso totale del mezzo.

T-80 BV

El ejército soviético adoptó el mejorado T-80BV en 1985. Los blindajes de la cubierta y la torreta fueron mejorados para eludir los proyectiles anticarro. El cañón de 125mm fue mejorado y dotado de la capacidad de disparar con precisión proyectiles guiados Cobra con un alcance de 4000 metros, tanto en parado como en movimiento. También se mejoró el motor, permitiéndole mantener sus excelentes capacidades de rodaje, a pesar del aumento de peso del vehículo.

ATTENZIONE - Consigli utili !

Prima di iniziare il montaggio, studiare attentamente il disegno. Staccare con molta cura i pezzi dalle stampate, usando un taglia-balsa oppure un paio di forbici e togliere con una piccola lima o con carta vetro fine eventuali sbavature. Mai staccare i pezzi con le mani. Montarli seguendo l'ordine della numerazione delle tavole. Eliminare dalla stampata il numero del pezzo appena montato, facendogli sopra una croce.

ACHTUNG - Ein nützlicher Rat!

Vor der Montage die Zeichnung aufmerksam studieren. Die einzelnen Montageteile mit einem Messer oder einer Schere vom Spritzling sorgfältig entfernen. Eventuelle Grate werden mit einer Klinge oder feinem Schmirgelpapier beseitigt. Keinesfalls die Montageteile mit den Händen entfernen. Bei der Montage der Tafelnummerierung folgen. Die Nummer der schon montierten Teile auf dem Spritzling ankreuzen. Bitte nur Plastikklebstoff verwenden.

ATTENTION - Useful advice! Study the instructions carefully prior to assembly. Remove parts from frame with a sharp knife or a pair of scissors and trim away excess plastic. Do not pull off parts. Assemble the parts in numerical sequence. Use plastic cement ONLY and use cement sparingly to avoid damaging the model. Paint small parts before detaching them from frame. Remove paint where parts are to be cemented.

ATENCIÓN - Consejos útiles!

Estudiar las instrucciones cuidadosamente antes de comenzar el montaje. Separar las piezas de las bandejas con un cuchillo afilado o un par de tijeras, y retirar el exceso de plástico o rebaba. No arrancar las piezas. Montar las piezas en orden numérico. Utilizar SOLAMENTE pegamento para plástico y en poca cantidad para evitar que se dane el modelo. Pintar las piezas pequeñas antes de separarlas de la bandeja. Retirar la pintura de los lugares por donde se deban pegar las piezas.

ATTENTION - Conseils utiles !

Avant de commencer le montage, étudier attentivement le dessin. Détacher avec beaucoup de soin les morceaux des moules en usant un massicot ou bien un pair de ciseaux et couper avec une petite lame ou avec de papier de verre fin ébarbages éventuels. Jamais détacher les morceaux avec les mains. Monter les en suivant l'ordre de la numération des tables. Eliminer de la moule le numéro de la pièce qui vient d'être montée, en le biffant avec une croix. Employer seulement de la colle pour polystyrol.

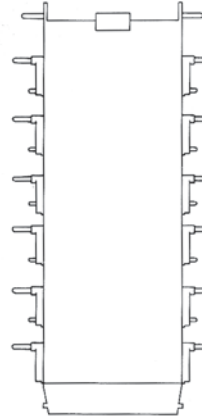
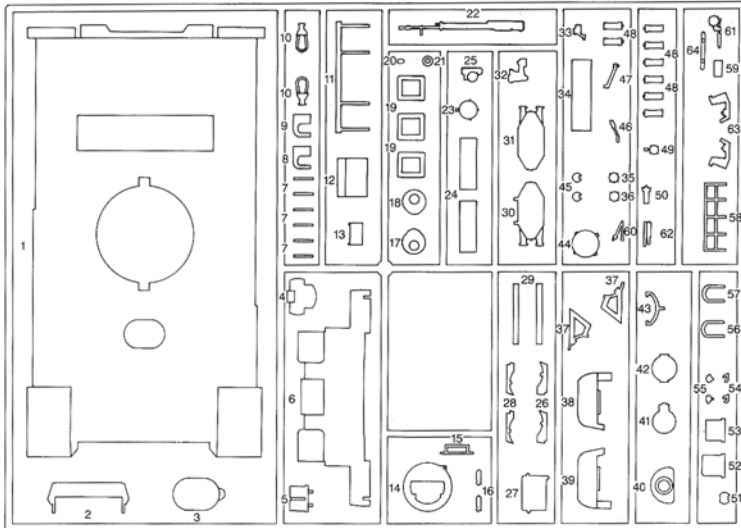
T-80BV

Die von der Sowietarmee im Jahre 1985 eingesetzte, verbesserte Version des T-80 ist mit Spezialpanzerung zur dynamischen Abwehr von Anti-Tank Raketen an Turm und Rumpf ausgerüstet. Die 125cm Kanone kann 'Cobra' Spezialmunition auf eine Distanz von 4000m verschießen - auch wenn der Panzer in Bewegung ist. Durch das höhere Gewicht war eine Verbesserung des Antriebs notwendig um die gute Mobilität beizubehalten.

РУКОВОДСТВО ПО СБОРКЕ

Перед тем как приступить к сборке модели проверьте комплектацию набора и целостность отливок и тщательно изучите инструкцию по сборке. В случае последующей окраски модели рекомендуется обезжирить отливки, например, мыльным раствором. Детали отделяйте от литников ножом или другим режущим инструментом (соблюдая осторожность при работе с острыми предметами). Зачистите облой и места среза, например, при помощи мелкой наждачной бумаги. Сборку модели производите согласно схеме сборки. Для удобства сборки каждая деталь на сборочной схеме обозначена номером, например **A1**. Детали, не указанные в инструкции, при сборке не применяются. При работе с мелкими деталями лучше использовать пинцет. Детали склеивайте клеем, выпускаемым предприятием «ЗВЕЗДА». Клей продается отдельно от набора. Используйте минимальное количество клея, чтобы не испортить модель. Не наносите клей на окрашенную поверхность. Склеенные детали оставляйте до полного высыхания. **Модель рекомендуется окрашивать специальными красками для пластиковых моделей, выпускаемыми предприятием «ЗВЕЗДА».** Краски в комплект не входят. Цвет краски

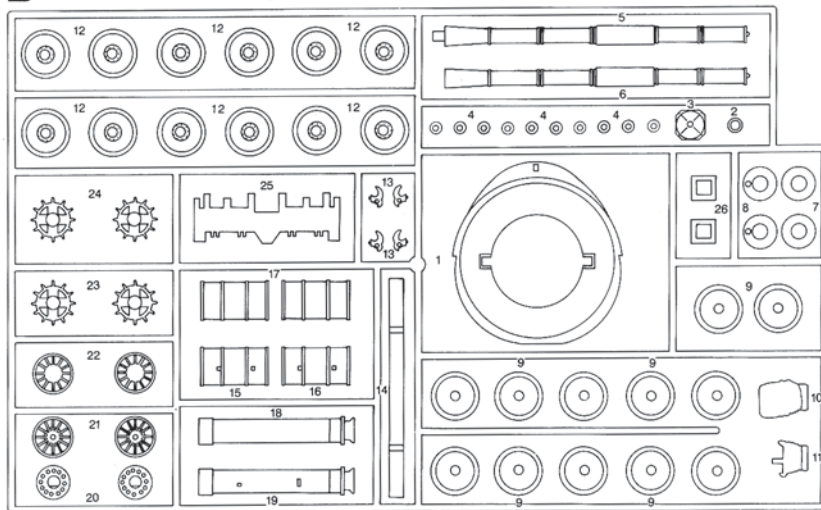
A



на сборочной схеме обозначен цифрой, например 2. Схема окраски и номера красок даны на шестой странице инструкции. При работе необходимо иметь кусок мягкой ткани (фланель, хлопок и т.д.) для очистки кисти при переходе с одного цвета краски на другой. Клей с кисточки удаляйте также тканью. Все работы производите в проветриваемом помещении вдали от источников огня.

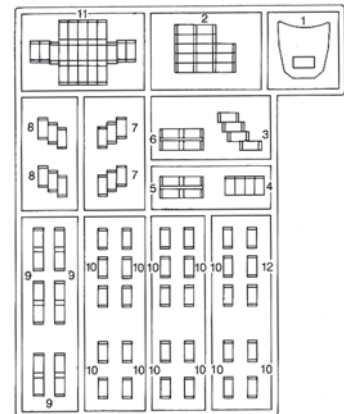
**СБОРКА
ASSEMBLING**

B

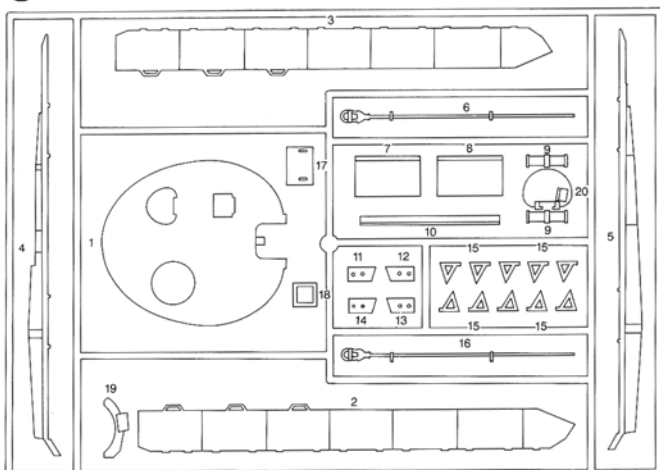


Все модели и цветной каталог предприятия «ЗВЕЗДА» вы можете приобрести по почте, прислав заявку по адресу: 141730, Московская область, г. Лобня, ул. Промышленная, 2, ООО «ЗВЕЗДА», www.zvezda.org.ru

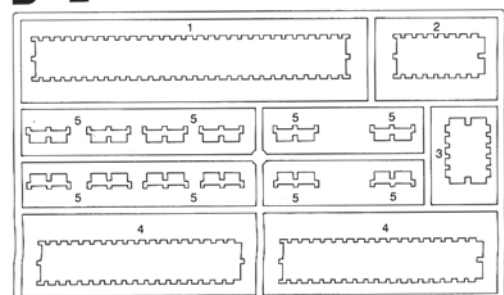
E



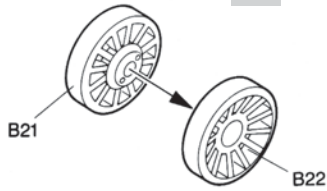
C



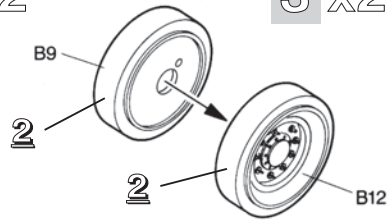
D × 2



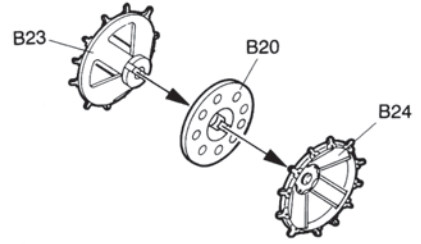
1 x2



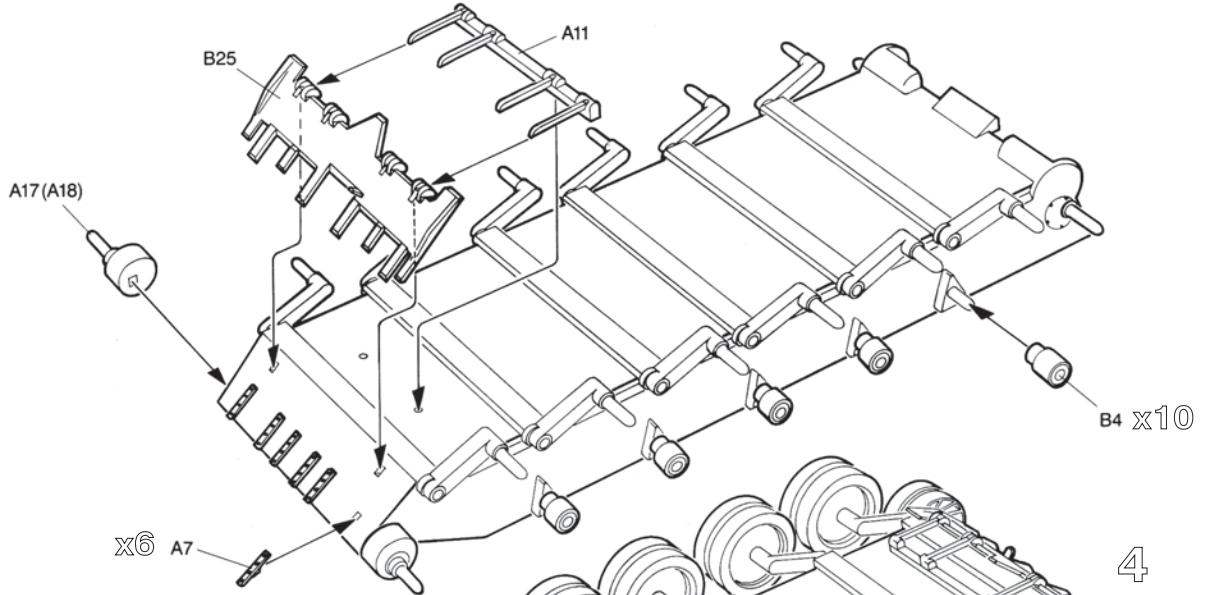
2 x12



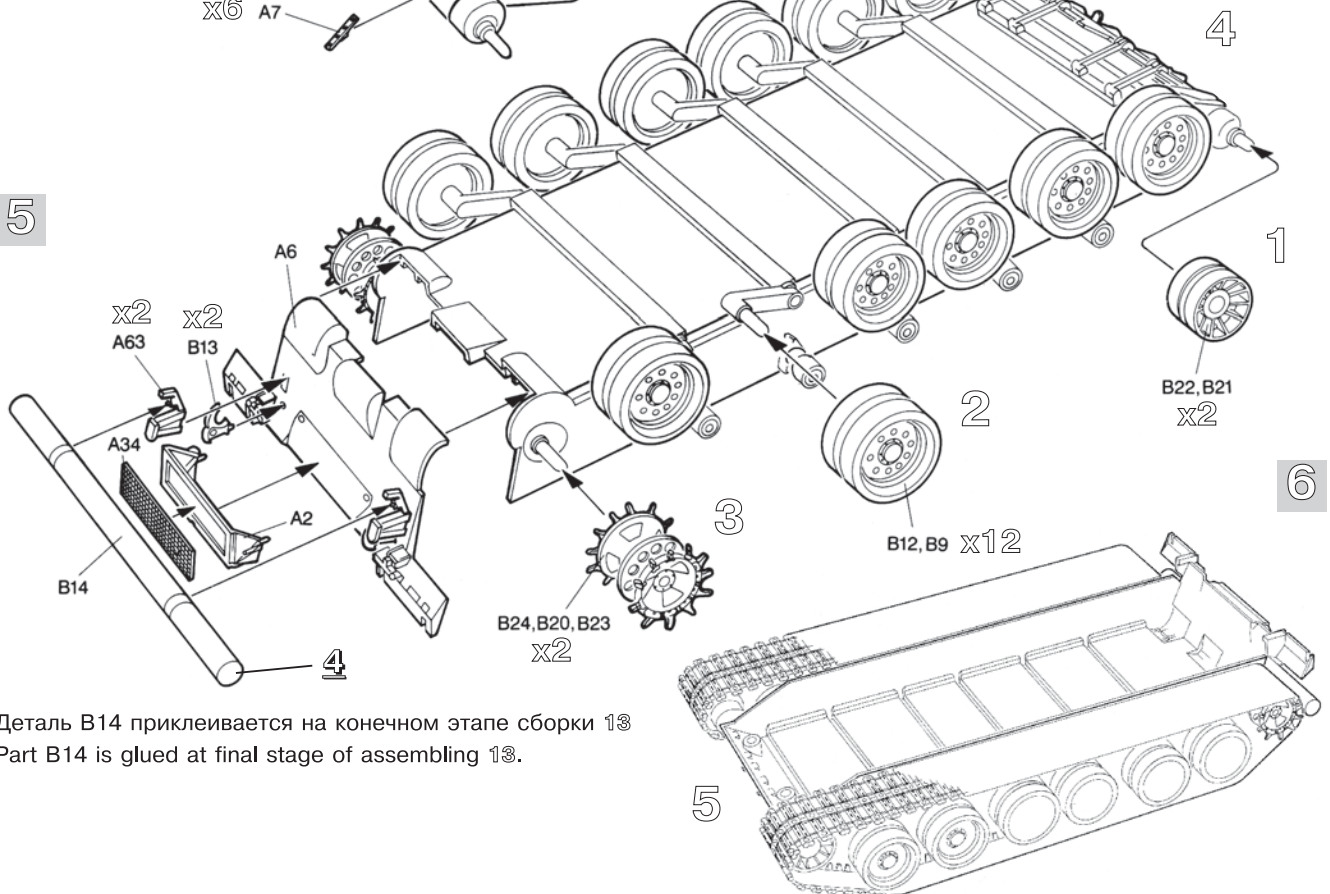
3 x2



4

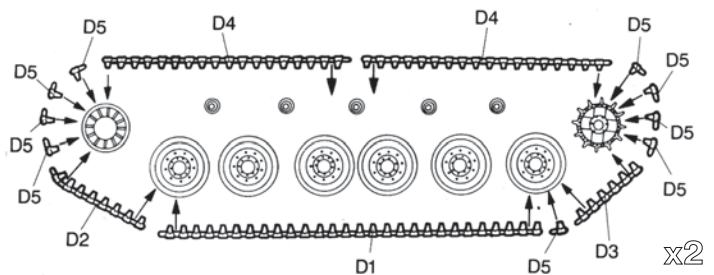
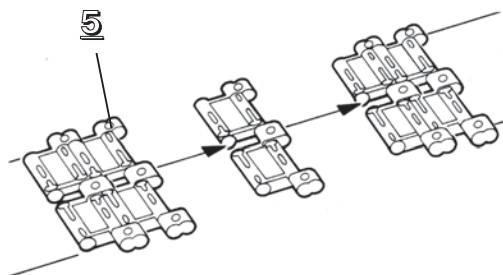


5

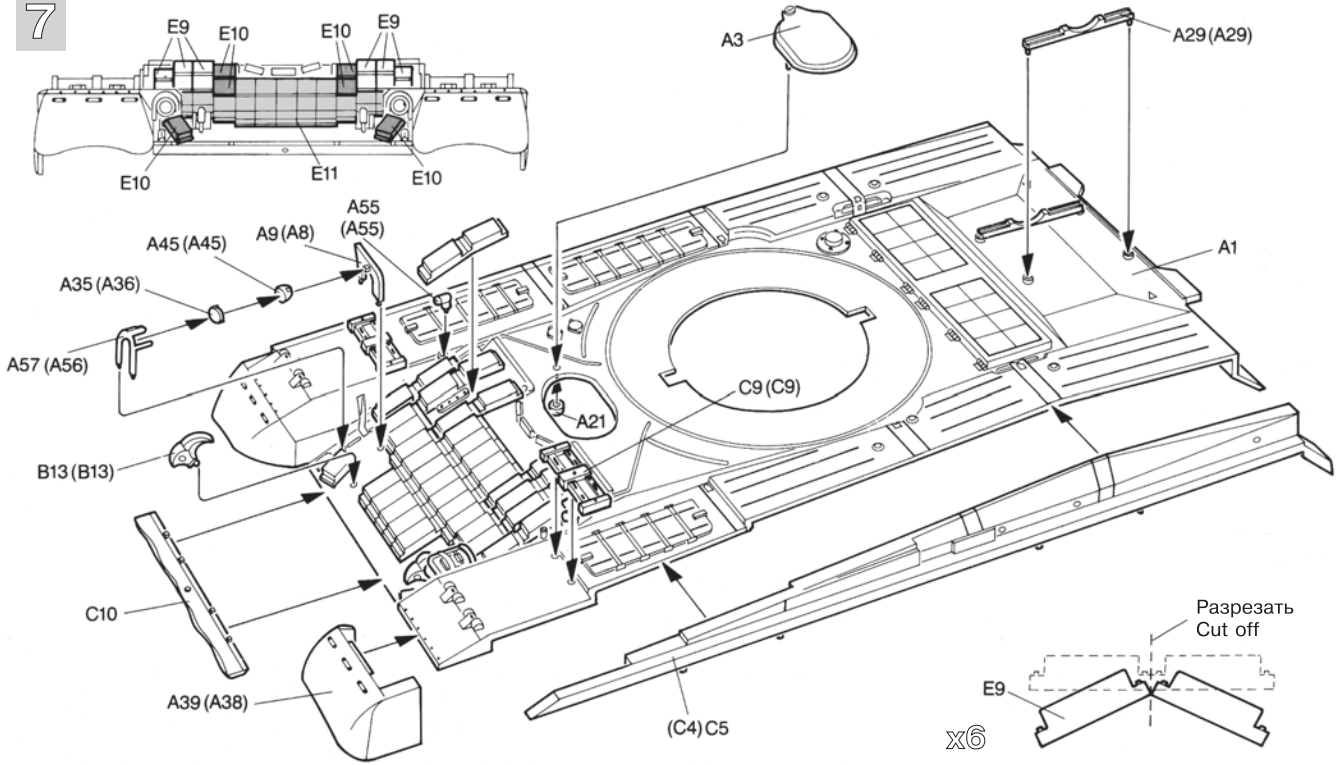


6

Деталь В14 приклеивается на конечном этапе сборки 13
Part B14 is glued at final stage of assembling 13.

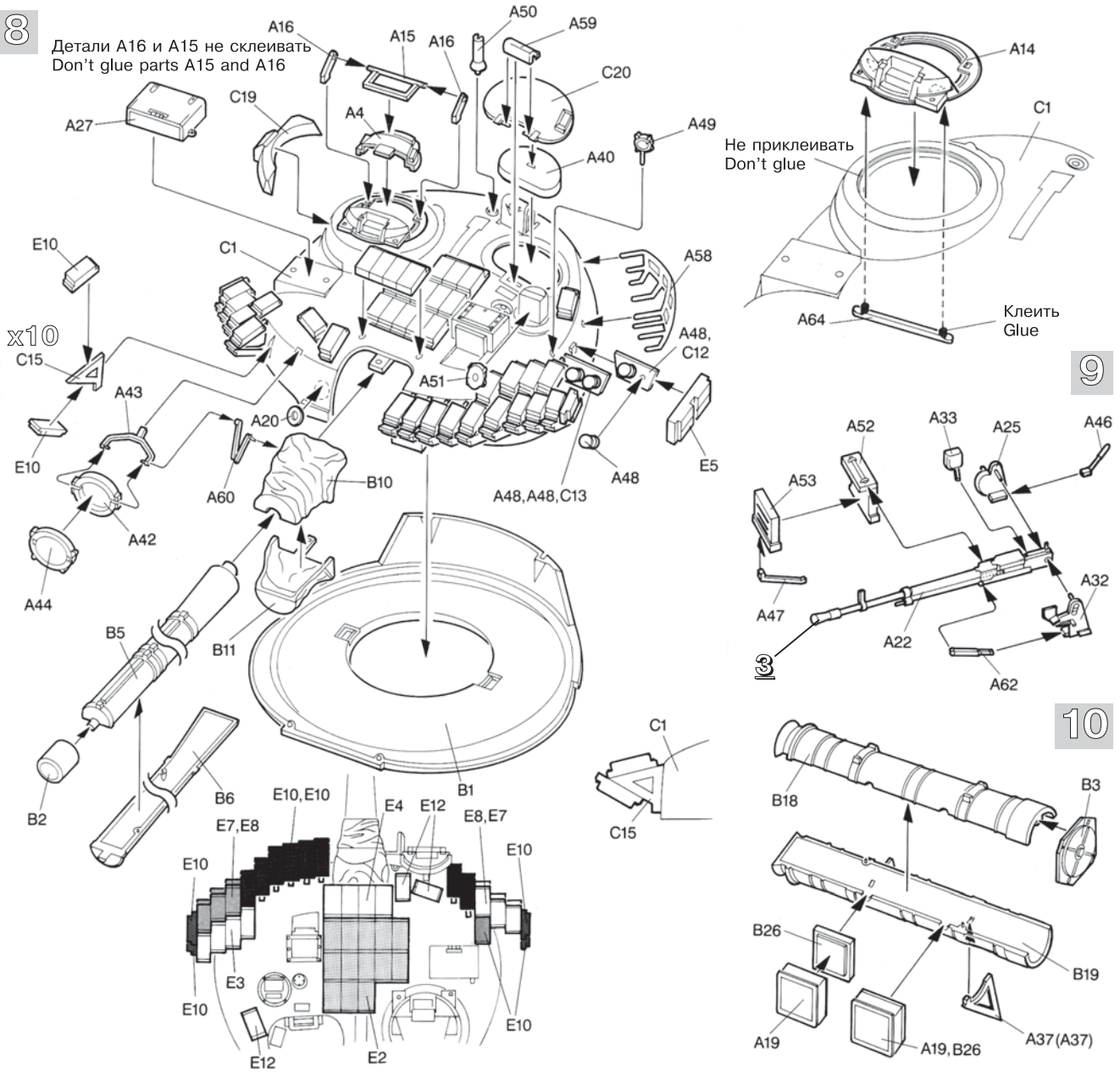


7

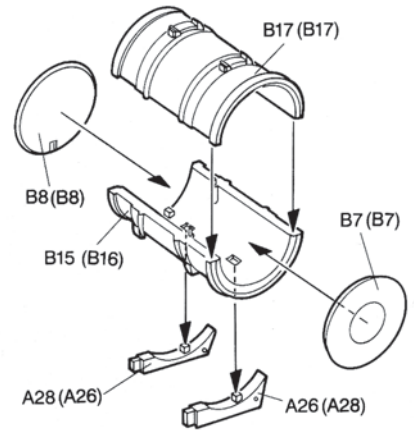
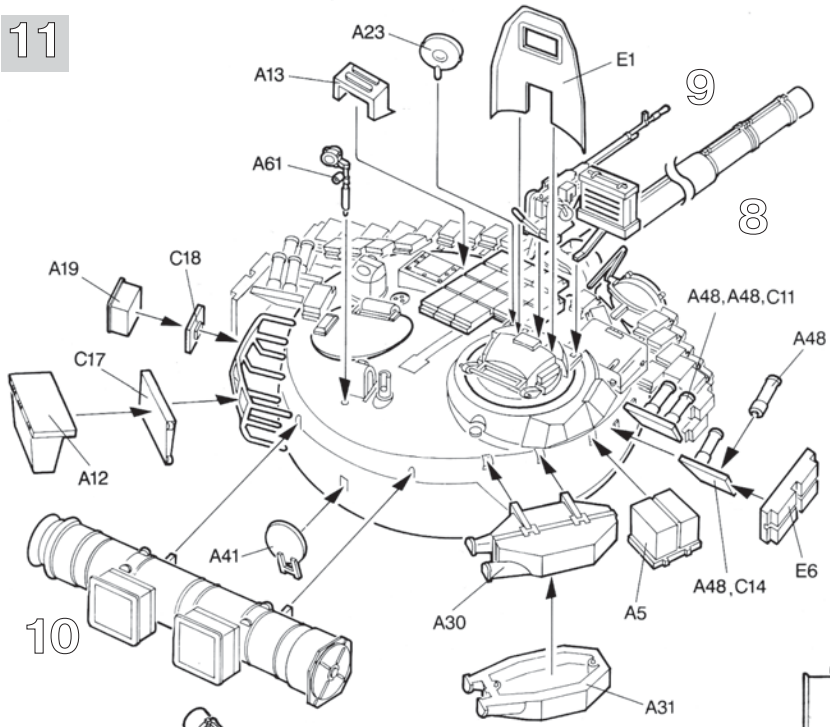


8

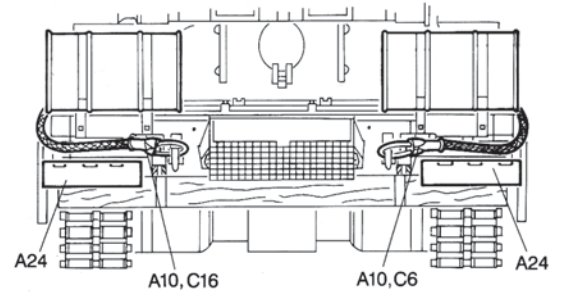
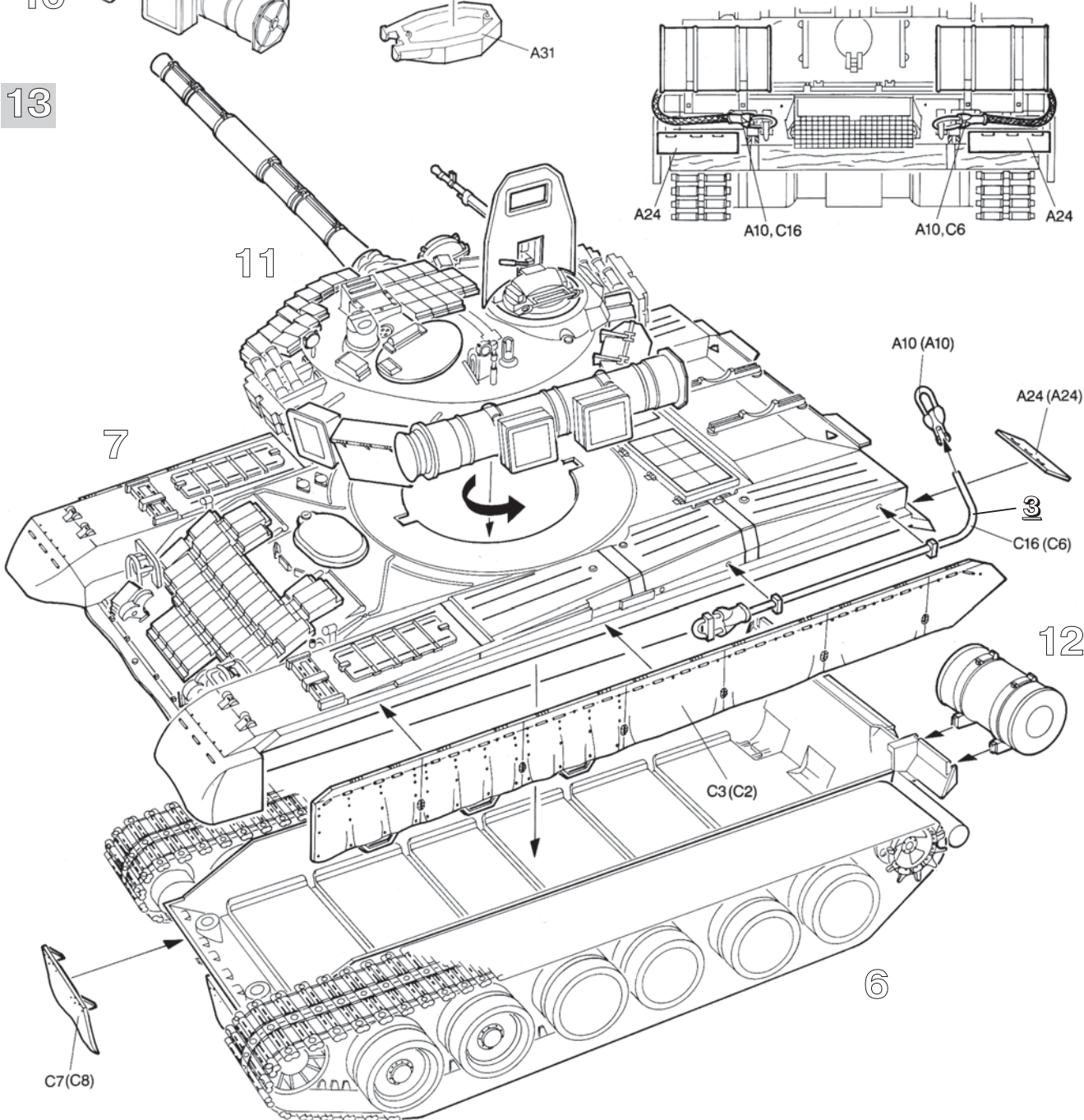
Детали A16 и A15 не склеивать
Don't glue parts A15 and A16



11



13



ИСПОЛЬЗОВАНИЕ СДВИЖНЫХ КАРТИНОК (ДЕКАЛЕЙ)

Вырежьте ножницами нужную часть декали, обозначенную на схеме цифрой, например **3**. Положите в воду на 0,5 минуты, наложите на необходимую часть модели и сдвиньте легким нажимом пальца. Переведенный рисунок расправьте, лишнюю влагу промокните.

ОКРАСКА И МАРКИРОВКА PAINTING AND MARKING

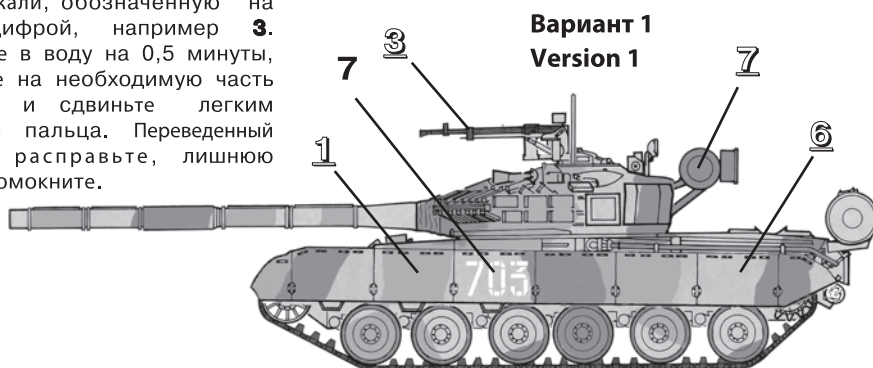
ISTRUZIONI per l'applicazione delle decalcomanie. Ritagliare le decalcomanie occorrenti dal foglio, immergerle in un bicchiere d'acqua pulita per circa 1/2 minuto, metterle in posizione sul modello e farle scivolare dalla carta: per una migliore aderenza comprimete con una pezzuola pulita.

DIRECTIONS for applying the decals. Cut the required decals out of the sheet; dip them into a glass of clean water for about 1/2 minute; position the decals on the kit, letting them slide from the paper. For a better adhesion, press them by means of a clean rag.

ANWEISUNGEN für Abziehbilder-Anbringung: Die benötigten Abziehbilder vom Blatt abheben, in ein Glas reines Wasser für etwa 1/2 Minute eintauchen, auf das Modell legen und dann vom Papierbogen abnehmen. Um eine bessere Haftung zu erzielen, die Abziehbilder mit einem reinen Tuch andrücken.

INSTRUCTION pour l'application des décalcomanies. Couper les décalcomanies choisies et les plonger environ trente secondes dans un peu d'eau propre. Les placer sur le modèle en les faisant glisser de leur feuille et presser avec un morceau de chiffon pour éliminer les bulles d'air.

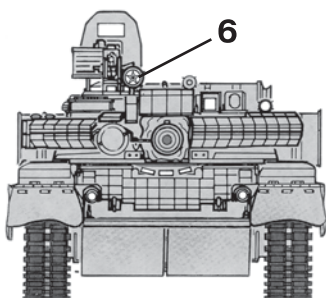
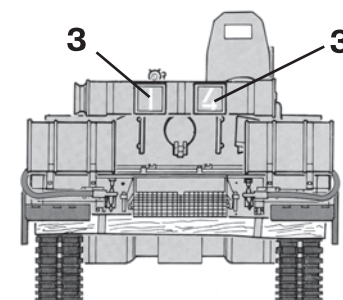
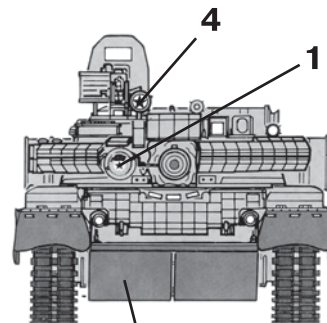
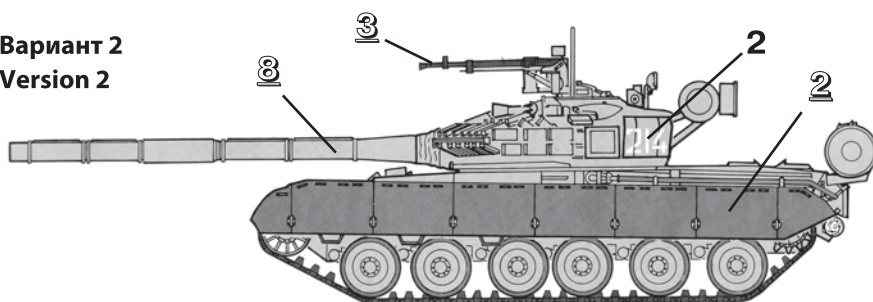
ISTRUCCIONES Para la aplicación de las calcomanías: cortar las requeridas, sumergirlas en un recipiente de agua limpia durante 1/2 minuto, colocar las calcomanías sobre el modelo, haciéndolas deslizar sobre el papel. Para una mejor adherencia, presionarlas con un trapo limpio.



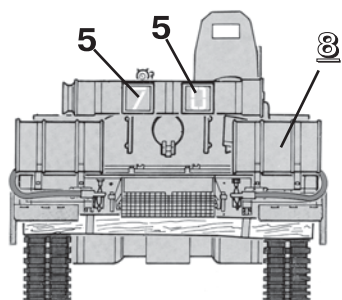
Вариант 1
Version 1

Стандартная окраска и маркировка танка армейского подразделения, 2004г.
Standard colors and marks of an army sub-unit tank, 2004.

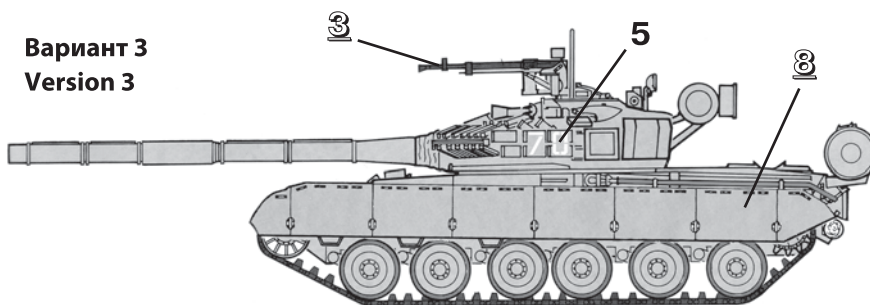
Вариант 2
Version 2



10-я гвардейская танковая дивизия
им. маршала Малиновского, ГСВГ
10th Guards' armored division called by marshal
Malinovsky, army group in the East Germany



Вариант 3
Version 3



81-й гвардейский мотострелковый полк, начало 90-х годов
81th Guards' motorized regiment, early 90th

«ЗВЕЗДА»

24 Оливковый
20 Черный
08 Вороненая сталь
25 Древесный
44 Коричневый
32 Базовый серый
57 Охра
55 Защитный

“ТАМИЯ”

1 XF62 Olive drab
2 XF1 Black
3 X10 Gun metal metallic
4 XF78 Wooden deck tan
5 XF79 Lino deck brown
6 XF20 Medium grey
7 XF68 Nato brown
8 XF61 Dark green

ОКРАСКА МОДЕЛИ, ВХОДЯЩЕЙ В ПОДАРОЧНЫЙ НАБОР

В подарочный набор входят следующие краски:

2 - Черный (20)
3 - Вороненая сталь (08)
4 - Древесный (25)
8 - Защитный (55)

которые обозначены в инструкции соответствующими цифрами.