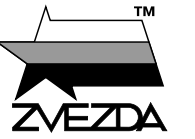


СОВЕТСКАЯ 76-ММ ПРОТИВОТАНКОВАЯ ПУШКА ЗИС-3 С РАСЧЕТОМ



№3671

МАСШТАБ SCALE 1:35



ZIS-3 SOVIET ANTI-TANK 76-MM GUN WITH CREW

СДЕЛАНО В РОССИИ MADE IN RUSSIA

Производство противотанковых 76-мм пушек ЗИС-3 началось в декабре 1941 года, в войсках они появились в 1942. В 1943 году данное оружие стало основным в дивизионной пушечной артиллерии. Всего за годы войны было построено чуть менее пятидесяти тысяч пушек. По простоте, малой массе и высоким боевым качествам было одним из лучших орудий Второй мировой войны. В послевоенное время ЗИС-3 долго состояла на вооружении Советской Армии, а также активно экспортировалась в ряд стран.

Production of anti-tank 76-mm guns ZIS-3 began in December 1941, they appeared in the army in 1942. This gun became the main one in the divisional cannon artillery in 1943. In total, a little less than fifty thousand guns were built during the war years. In terms of simplicity, low weight and high combat qualities, it was one of the best guns of the Second World War. In the post-war period, the ZIS-3 was in service with the Soviet Army for a long time, and was also actively exported to a number of countries.

Прежде, чем приступить к сборке модели, внимательно ознакомьтесь с инструкцией.

ВНИМАНИЕ!

Сборку и окраску модели следует проводить в хорошо проветриваемом помещении вдали от источников огня.

Сборку модели производите согласно схеме. Для удобства каждая деталь на сборочной схеме обозначена номером, соответствующим номеру на литниковой рамке.

Детали следует отделять от литников ножом или другим режущим инструментом (соблюдая осторожность при работе с острыми предметами). Места среза деталей зачистите ножом или наждачной бумагой.

Модель рекомендуется окрашивать специальными красками для пластиковых

моделей, выпускаемыми предприятием «ЗВЕЗДА».

Приступая к сборке модели, заранее ознакомьтесь со схемой окраски.

Перед окраской модель рекомендуется обезжирить, например, мыльным раствором и тщательно просушить.

Краски и клей в комплект не входят.

Для сборки модели рекомендуется использовать клей, выпускаемый предприятием «ЗВЕЗДА».

Используйте минимальное количество клея. Избегайте его попадания на окрашенные поверхности модели.

ВНИМАНИЕ!

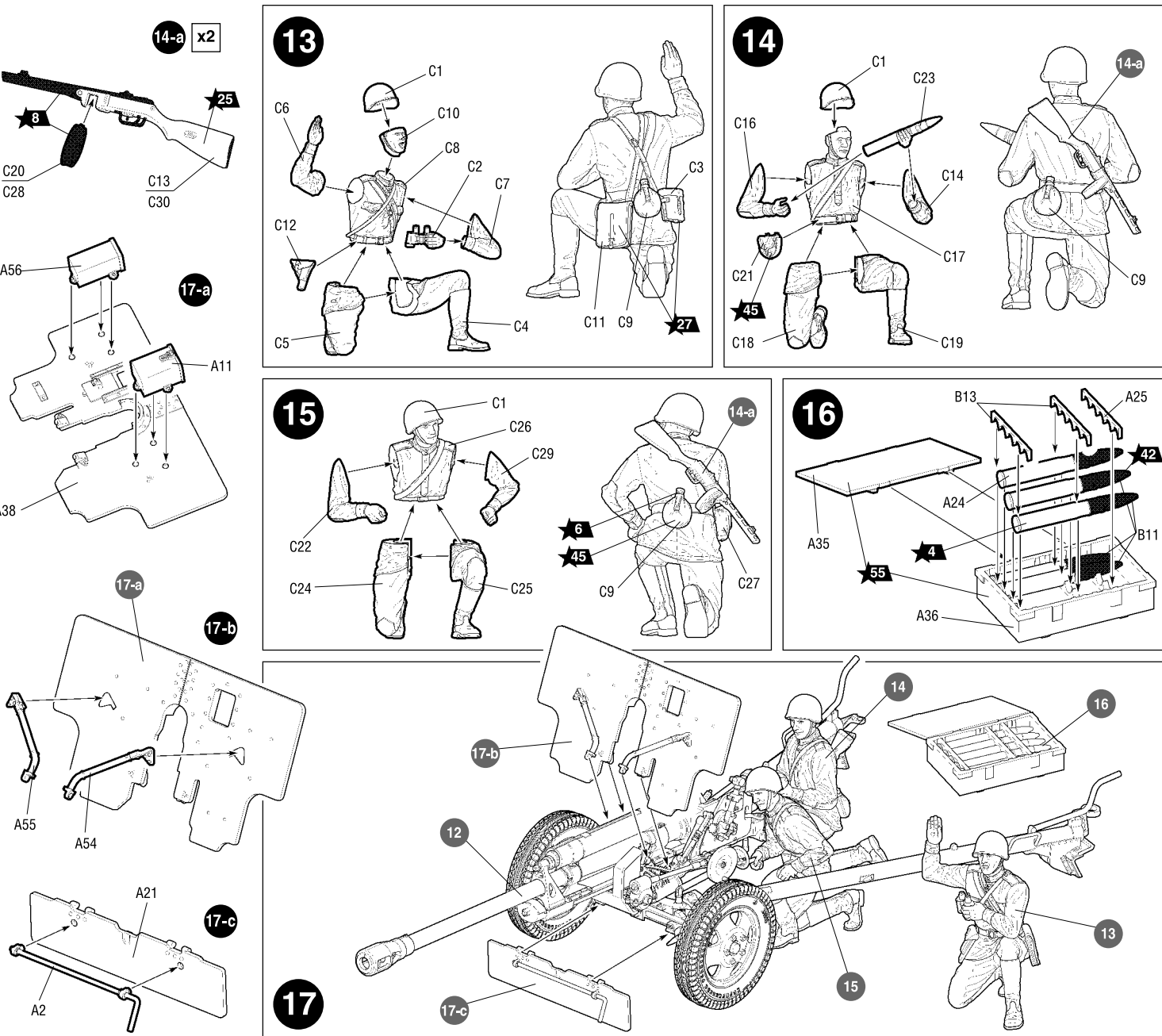
ATTENTION - Useful advice!
Study the instructions carefully prior to assembly. Remove parts from frame with a sharp knife or a pair of scissors and trim away excess plastic. Do not pull off parts. Assemble the parts in numerical sequence. Use plastic cement ONLY and use cement sparingly to avoid damaging the model. Paint small parts before detaching them from frame. Remove paint where parts are to be cemented.

ACHTUNG - Ein nützlicher Rat!
Vor der Montage die Zeichnung aufmerksam studieren. Die einzelnen Montageteile mit einem Messer oder einer Schere vom Spritzling sorgfältig entfernen. Eventuelle Grate werden mit einer Klinge oder feinem Schmirgelpapier beseitigt. Keinesfalls die Montageteile mit den Händen entfernen. Bei der Montage der Tafelnummerierung folgen. Die Nummer der schon montierten Teile auf dem Spritzling ankreuzen. Bitte nur Plastikklebstoff verwenden.

ATTENZIONE - Consigli utili!
Prima di iniziare il montaggio, studiare attentamente il disegno. Staccare con molta cura i pezzi dalle stampate, usando un tagliabalsa oppure un paio di forbici e togliere con una piccola lima o con carta vetro fine eventuali sbavature. Mai staccare i pezzi con le mani. Montarli seguendo l'ordine della numerazione delle tavole. Eliminare dalla stampata il numero del pezzo appena montato, facendogli sopra una croce.

ATENCION - Consejos útiles!
Estudiar las instrucciones cuidadosamente antes de comenzar el montaje. Separar las piezas de las bandejas con un cuchillo afilado o un par de tijeras, y retirar el exceso de plástico o rebaba. No arrancar las piezas. Montar las piezas en orden numérico. Utilizar SOLAMENTE pegamento para plástico y en poca cantidad para evitar que se dane el modelo. Pintar las piezas pequeñas antes de separarlas de la bandeja. Retirar la pintura de los lugares por donde se deban pegar las piezas.

ATTENTION - Conseils utiles!
Avant de commencer le montage, étudier attentivement le dessin. Détacher avec beaucoup de soin les morceaux des moules en usant un massicot ou bien un pair de ciseaux et couper avec une petite lame ou avec de papier de verre fin ébarbages éventuels. Jamais détacher les morceaux avec les mains. Monter les en suivant l'ordre de la numération des tables. Eliminer de la moule le numéro de la pièce qui vient d'être montée, en le bifant avec une croix. Employer seulement de la colle pour polystirol.

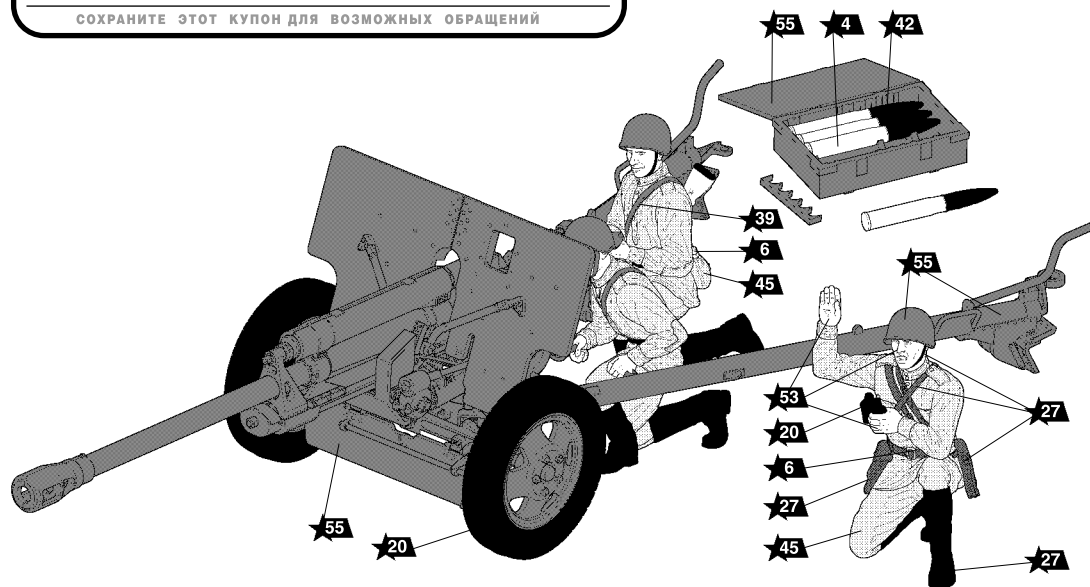


Любые модели и красочный каталог предприятия «ЗВЕЗДА» вы можете приобрести по почте, прислав заявку по адресу:
141730, Московская область, г. Лобня, ул. Промышленная, д.2, ООО «ЗВЕЗДА» www.zvezda.org.ru
СОХРАНИТЕ ЭТОТ КУПОН ДЛЯ ВОЗМОЖНЫХ ОБРАЩЕНИЙ

ОКРАСКА МОДЕЛИ

THE MODEL PAINTING

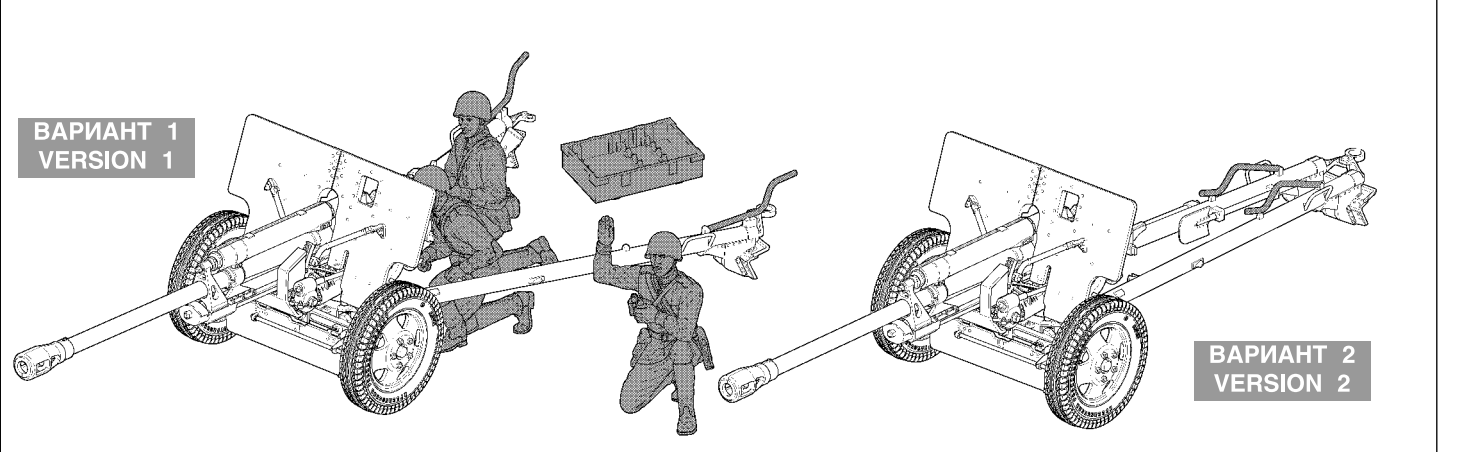
ИСПОЛЗУЕМЫЕ ЦВЕТА THE COLORS USED



ЗВЕЗДА	Tamiya
4 бронза	X33 bronze
6 алюминий	XF16 aluminium
7 сталь	XF56 steel
8 воронёная сталь	X10 blue steel
20 чёрный	XF1 black
25 древесный	XF78 wood
27 кожа	XF79 skin
39 брезент	XF49 canvas
42 шаровый	XF24 grey-blue-green
45 хаки	XF51 khaki
53 телесный	XF15 flesh
55 защитный	XF61 protective

ВАРИАНТЫ СБОРКИ МОДЕЛИ

THE MODEL ASSEMBLING VERSIONS



Приклеить деталь на указанное место / To glue a detail on the specified place
 Установить деталь на указанное место без клея / To establish a detail on the specified place without glue

