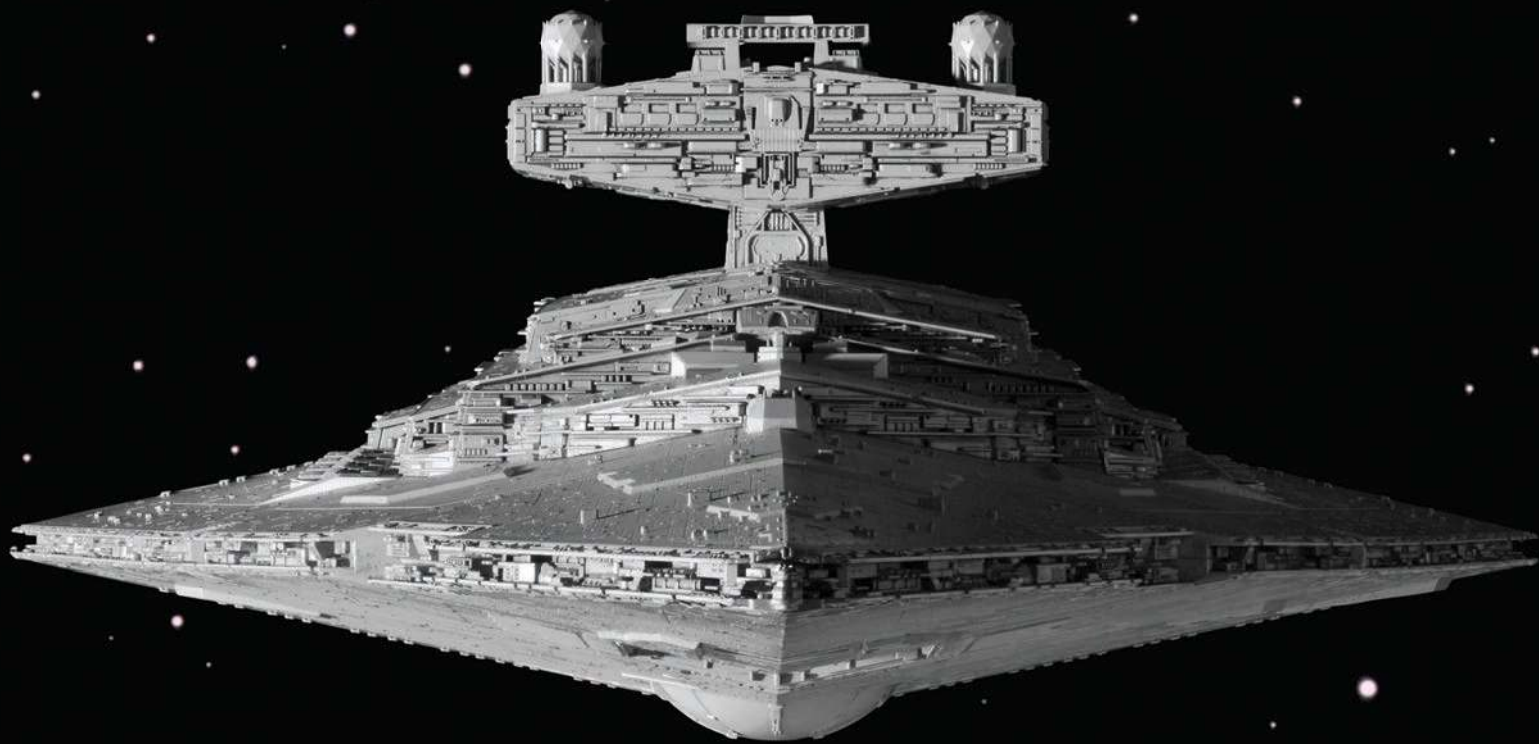


ЗВЁЗДНЫЕ ВОЙНЫ™

ИМПЕРСКИЙ ЗВЁЗДНЫЙ РАЗРУШИТЕЛЬ



ИНСТРУКЦИЯ ПО СБОРКЕ

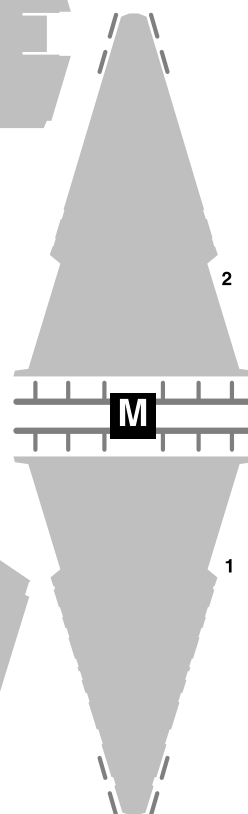
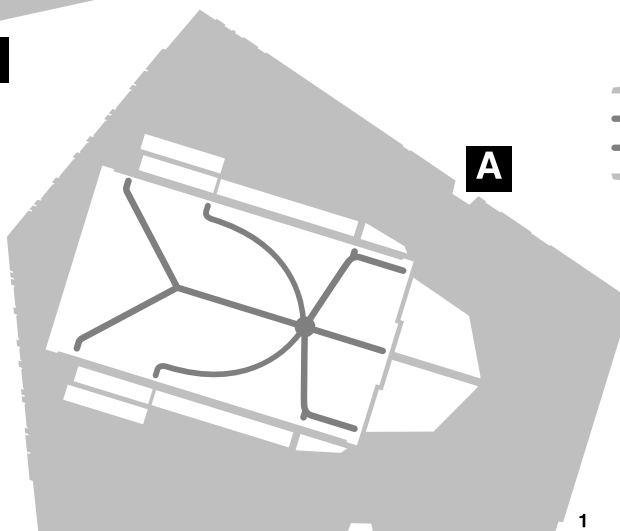
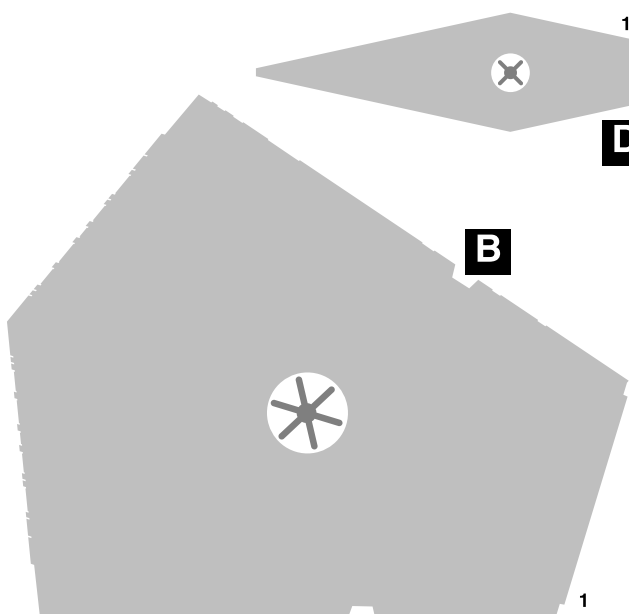
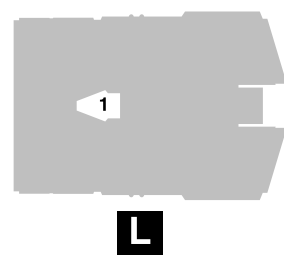
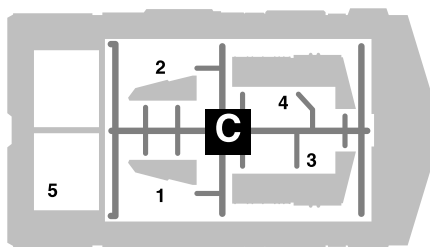
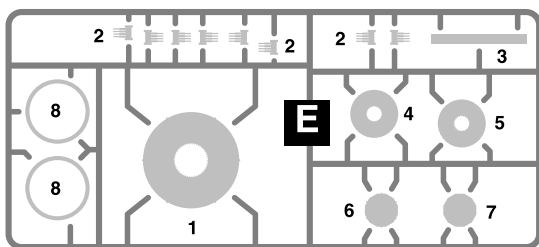
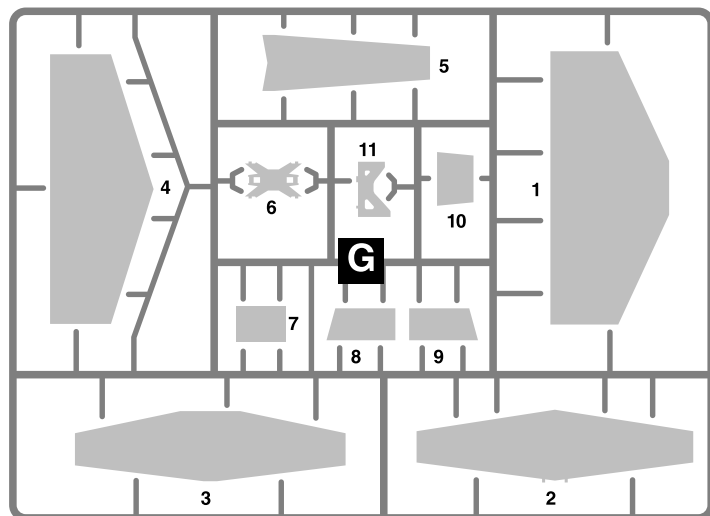
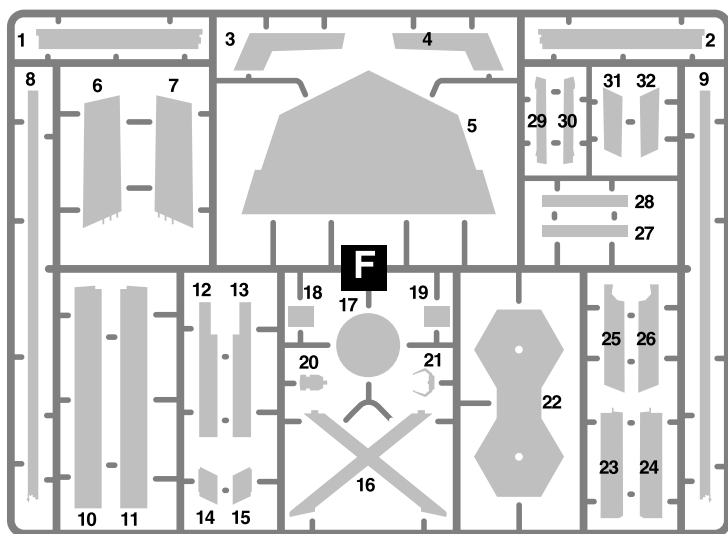
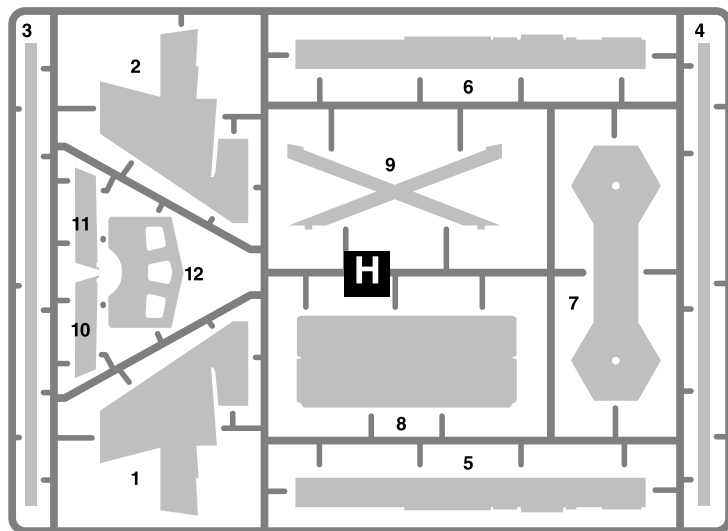
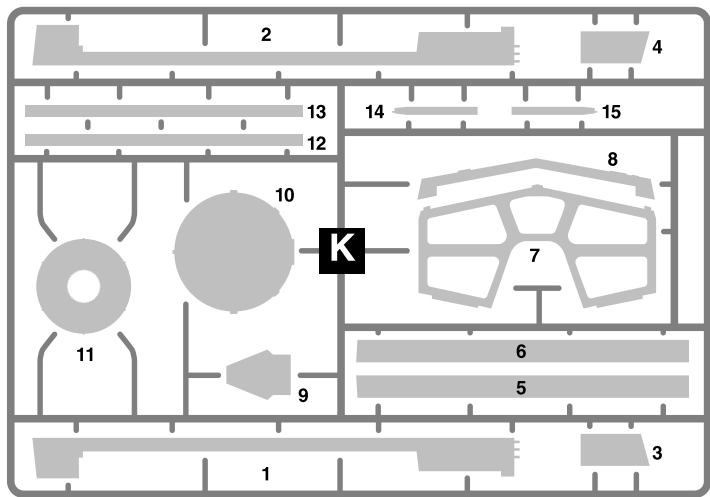


Имеющий клиновидную форму, которая берёт своё начало со времён Старой Республики, звёздный разрушитель класса Имперский имел выдающуюся карьеру и являлся основной ударной единицей в Имперском Космическом флоте. Это невероятное творение длиной 1600 метров несёт на своем борту свыше 100 единиц оружия и способно к покорению целых миров (если эти миры не имели планетарных щитов). Имперский класс стал основным двигателем Имперского правления. Командные мосты этих гигантов укомплектованы самыми лучшими экипажами в Имперском космическом флоте.

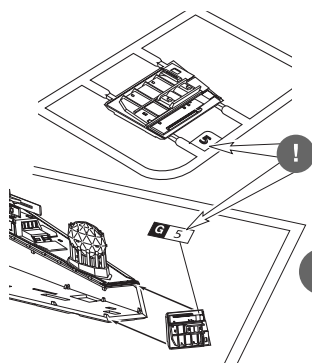
Зачастую одного появления на орбите этого устрашающего корабля достаточно, чтобы подавить мятеж в любом из миров, жители которого сочувствуют повстанцам, а командование Звёздного Разрушителя может атаковать целые повстанческие флотилии, ни минуты не сомневаясь в своей победе.

Первоначально известные как класс Имперский, эти корабли были разработаны как массивные, мощные боевые звездолёты, предназначенные для ведения боя в глубоком космосе, которые должны были прийти на смену после Большой Джедайской Чистки своим старшим братьям – Звёздным Разрушителям типа «Венатор».

ДЕТАЛИ ВХОДЯЩИЕ В НАБОР



СБОРКА МОДЕЛИ



ВАЖНО!

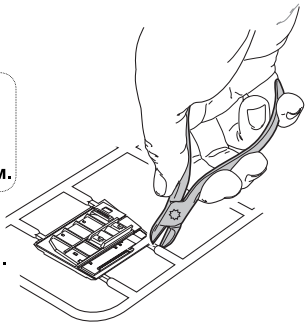
Чтобы не запутаться в нумерации, отрезайте детали от литника только непосредственно перед самой установкой на модель.

- 1** Прежде, чем отрезать деталь от литниковой рамки, сверьте её номер с инструкцией.

ВАЖНО!

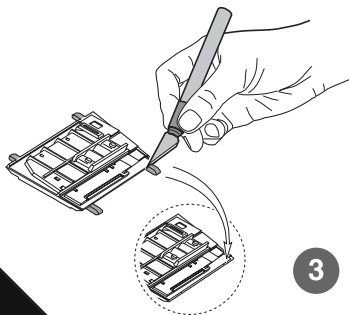
Не «откусывайте» литник вплотную к детали – отступите примерно на 1 мм.

- 2** С помощью кусачек отделяйте деталь от рамки.



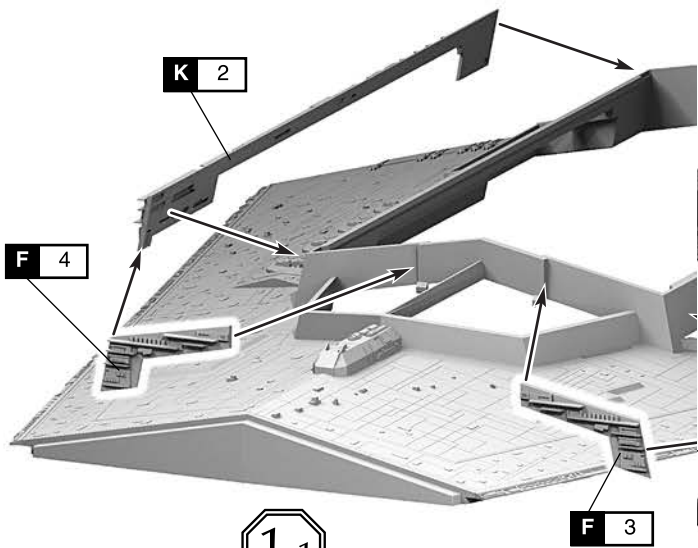
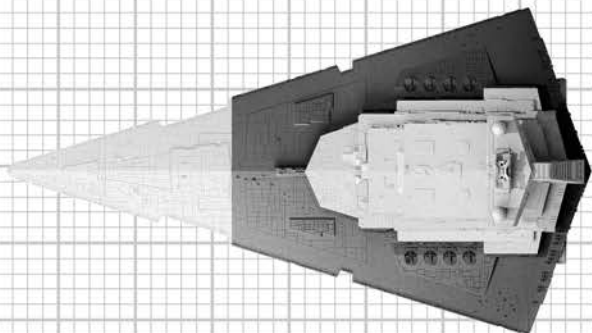
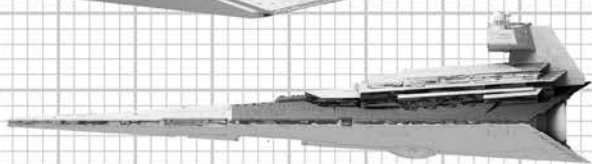
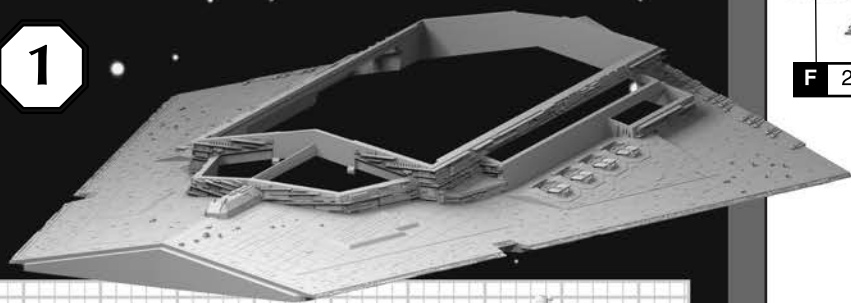
ВАЖНО!

Будьте осторожны при работе с острым инструментом

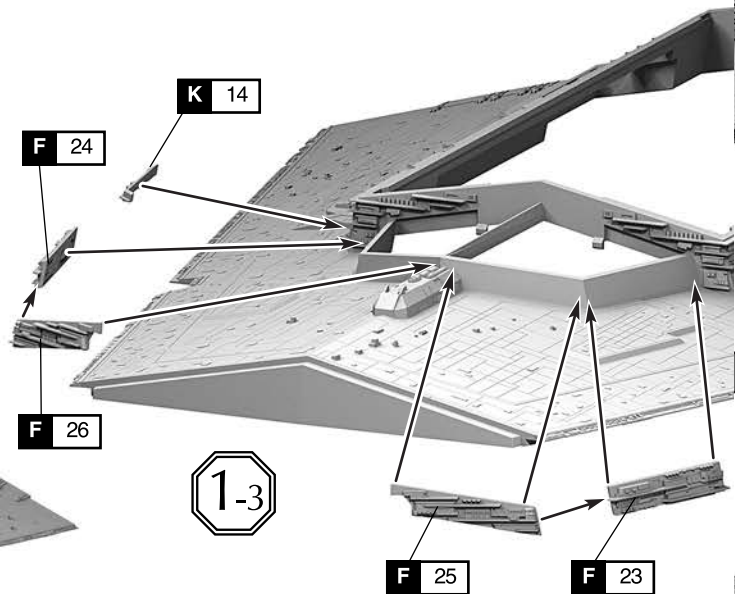


- 3** Зачистите оставшийся срез острым ножом

1



1-1



1-3

Прежде, чем приступить к сборке модели, внимательно ознакомьтесь с инструкцией.

Сборку модели следует проводить в хорошо проветриваемом помещении вдали от источников огня.

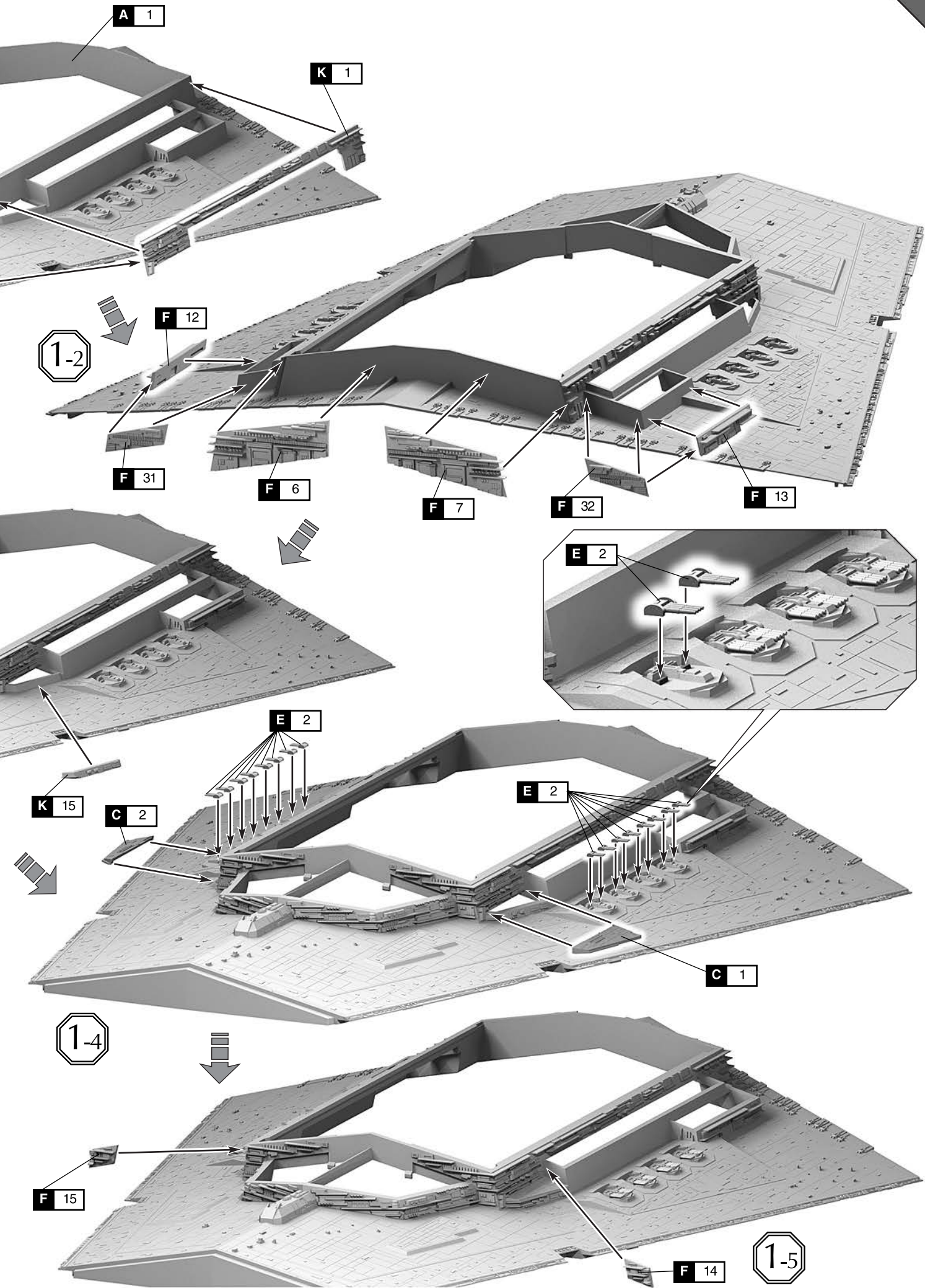
Сборку модели производите согласно схеме. Для удобства каждая деталь на сборочной схеме обозначена номером, соответствующим номеру на литниковой рамке.

Детали следует отделять от литников ножом или другим режущим инструментом (соблюдая осторожность при работе с острыми предметами). Места среза деталей зачистите ножом или наждачной бумагой.

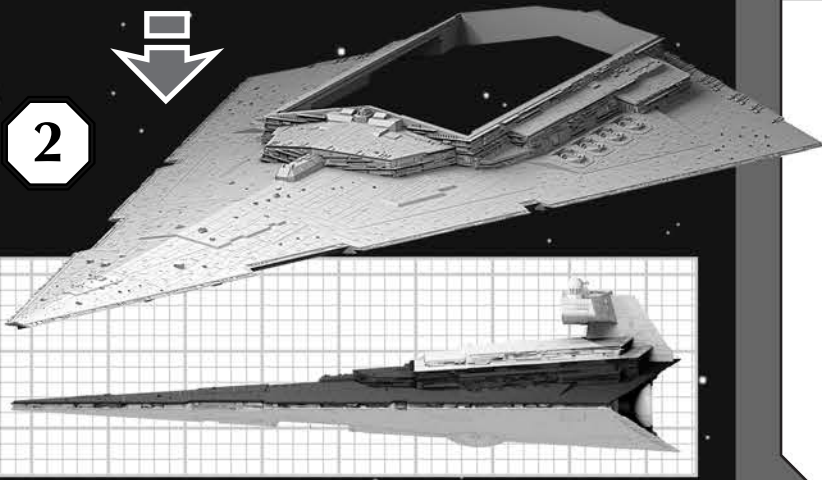
Краски и клей в комплект не входят.

Для сборки модели рекомендуется использовать клей, выпускаемый предприятием «ЗВЕЗДА».

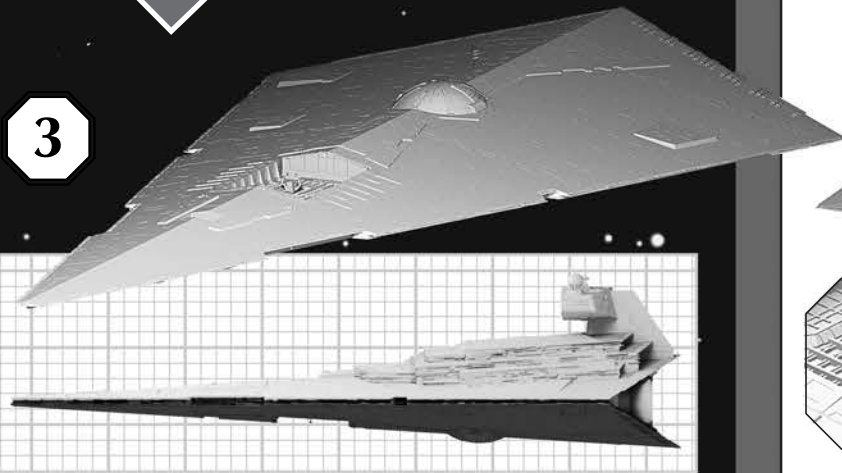
Используйте минимальное количество клея.



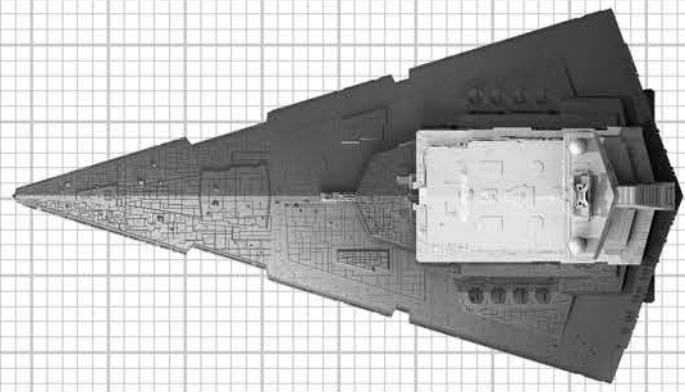
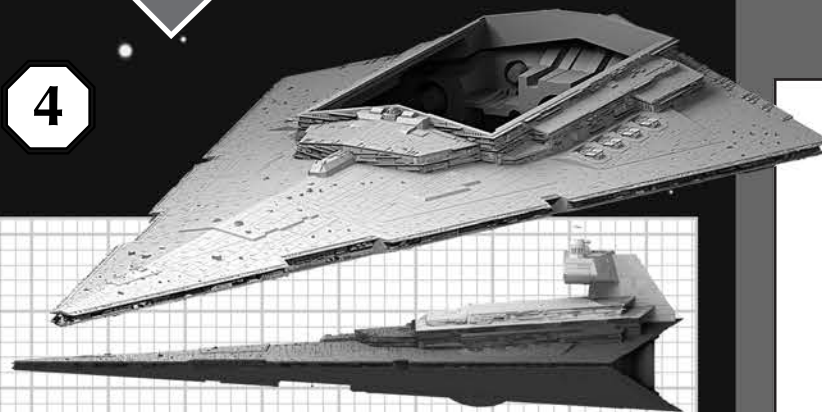
2



3

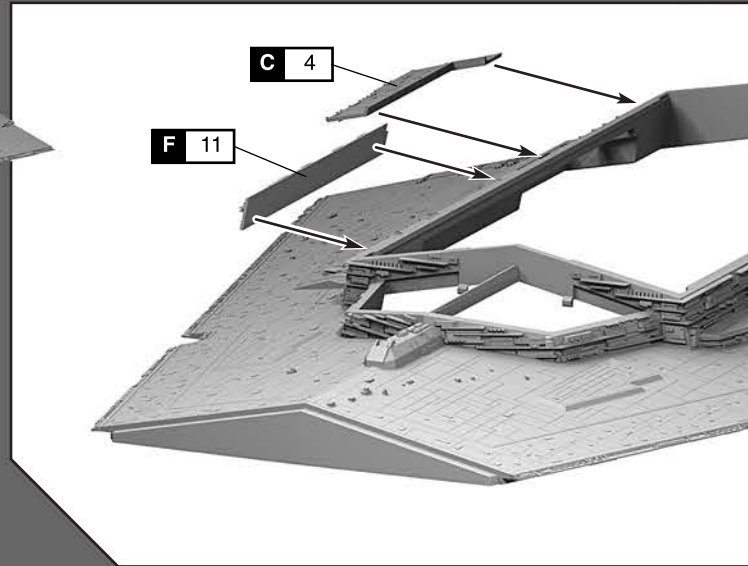


4



C 4

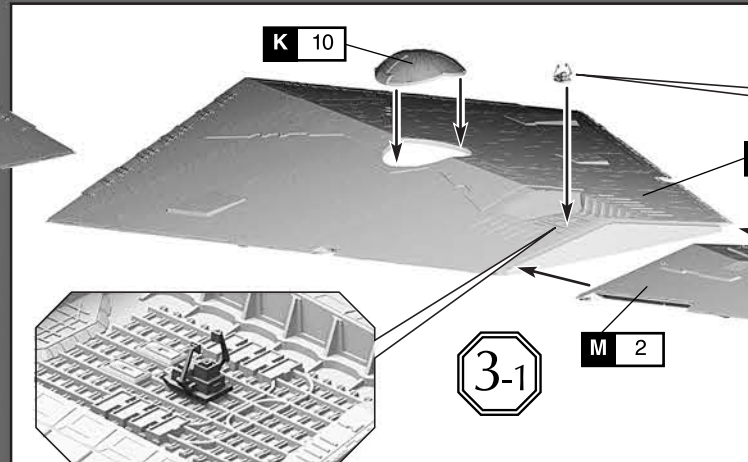
F 11



K 10

M 2

3-1



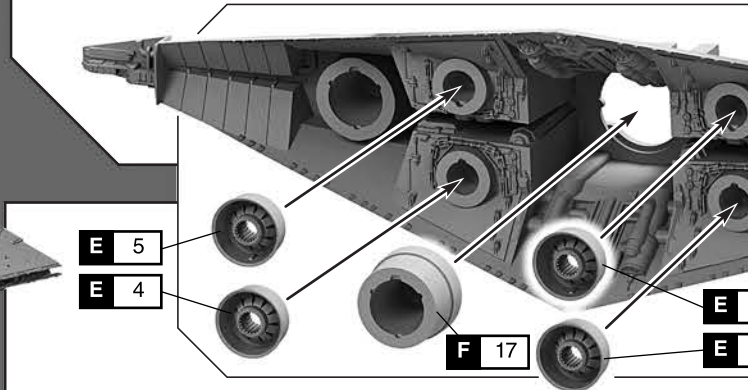
E 5

E 4

F 17

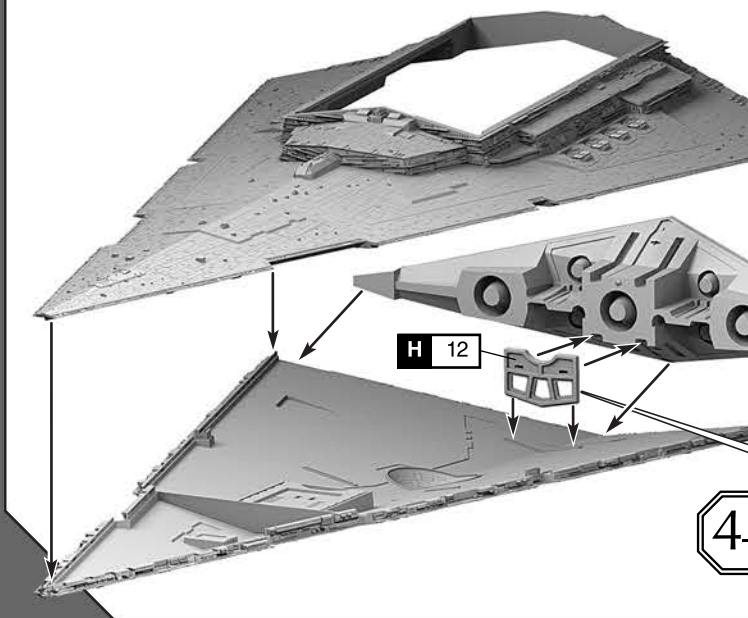
E 5

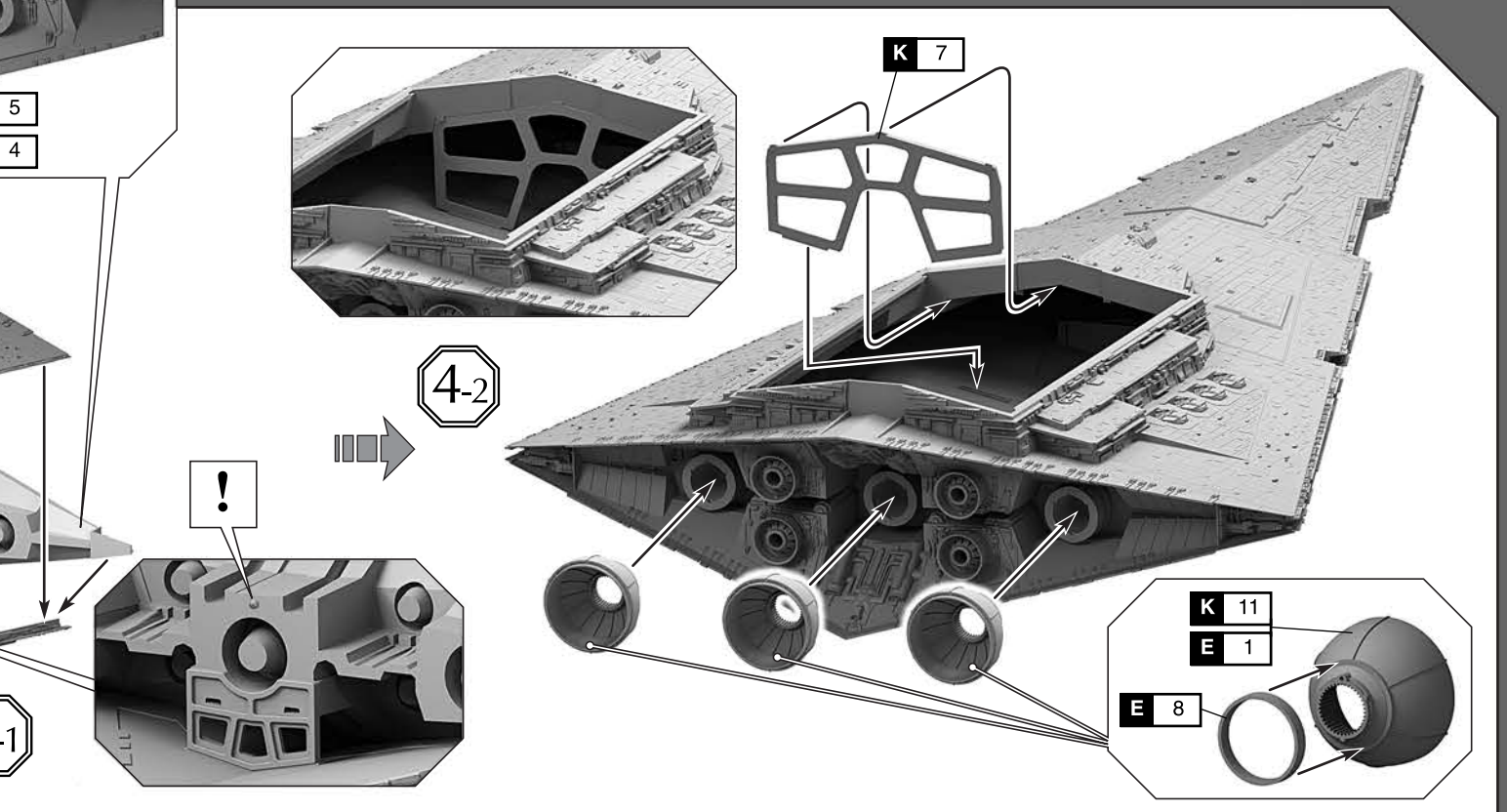
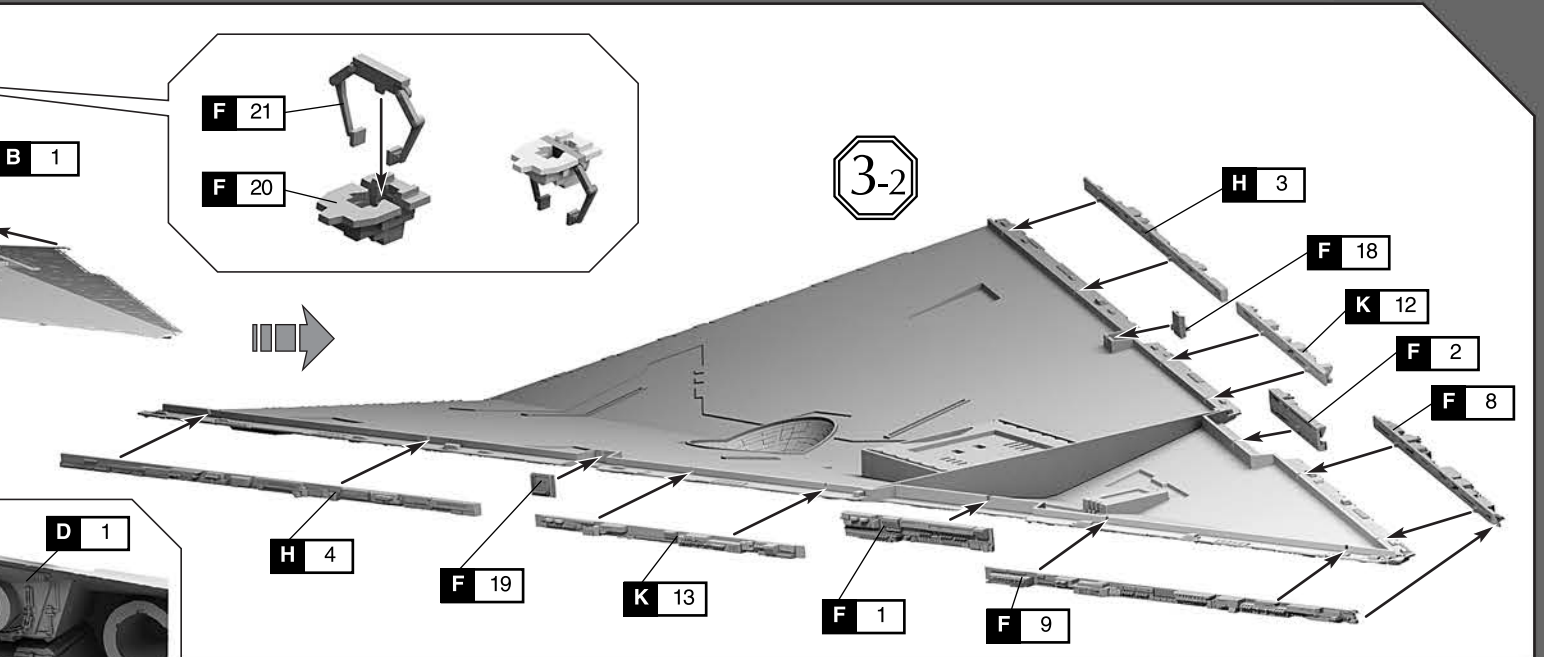
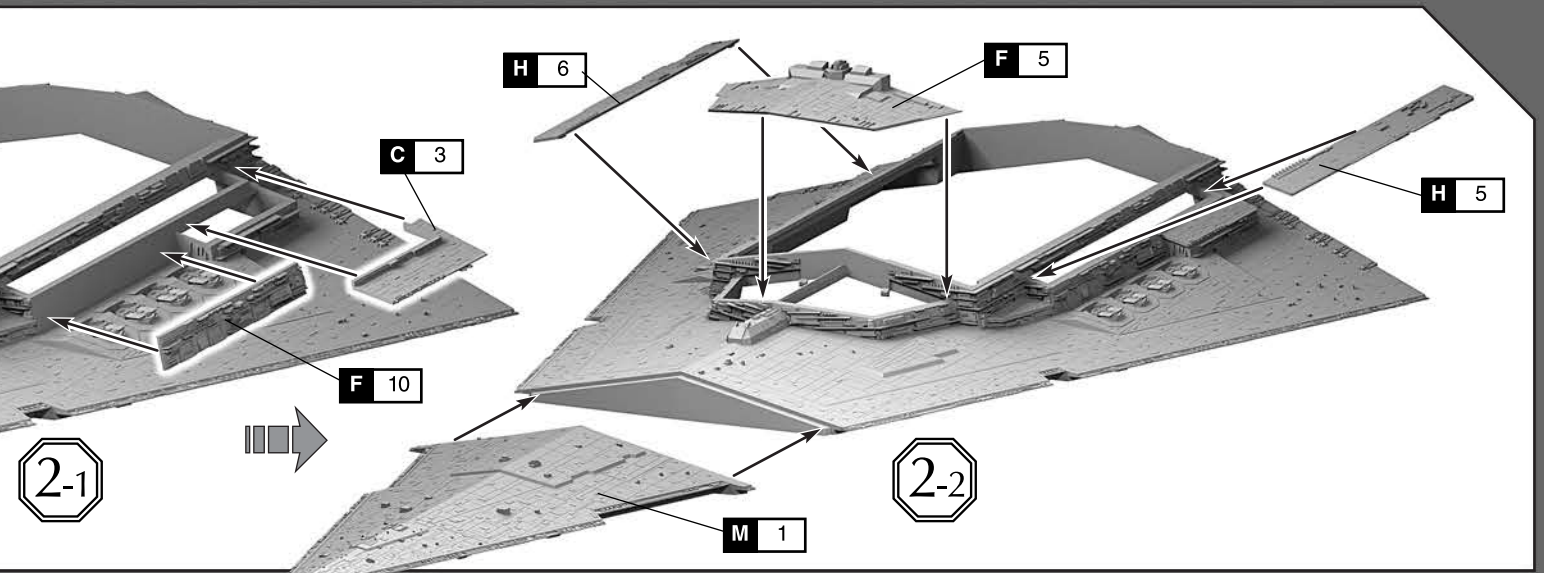
E 4



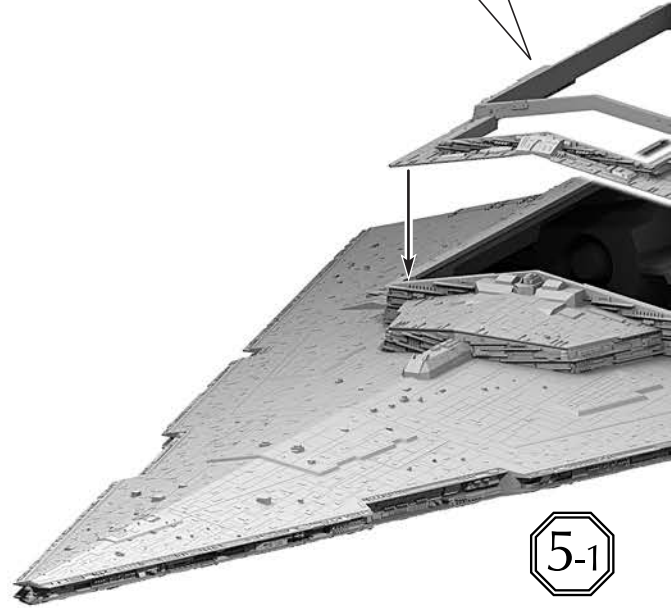
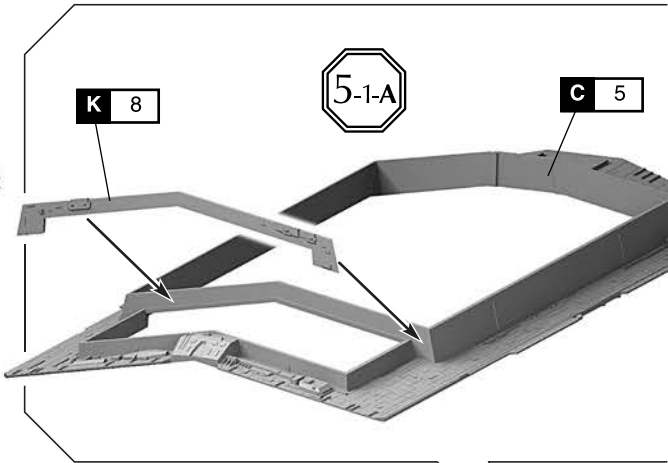
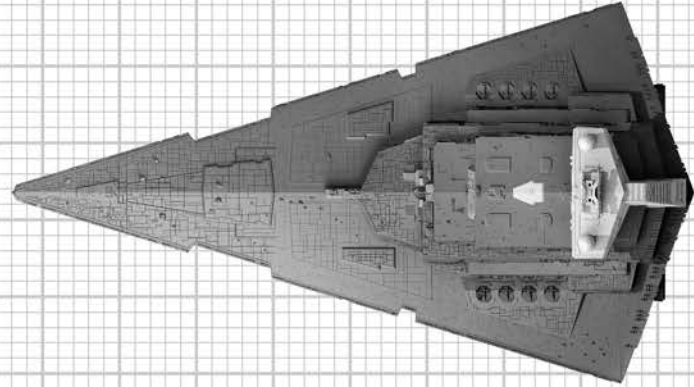
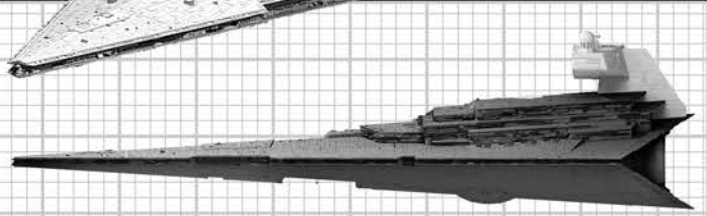
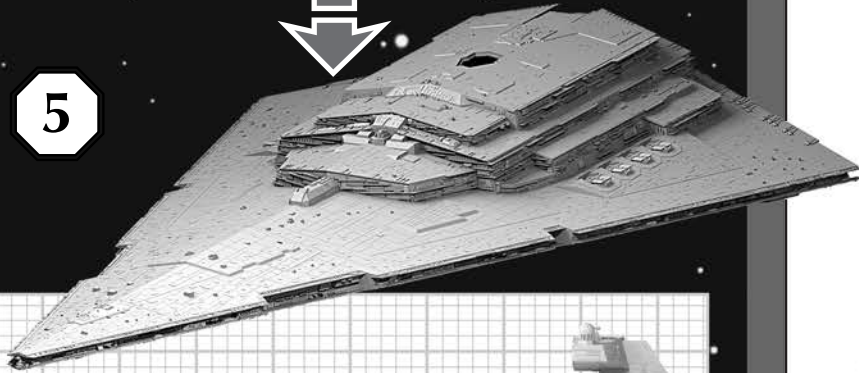
H 12

4

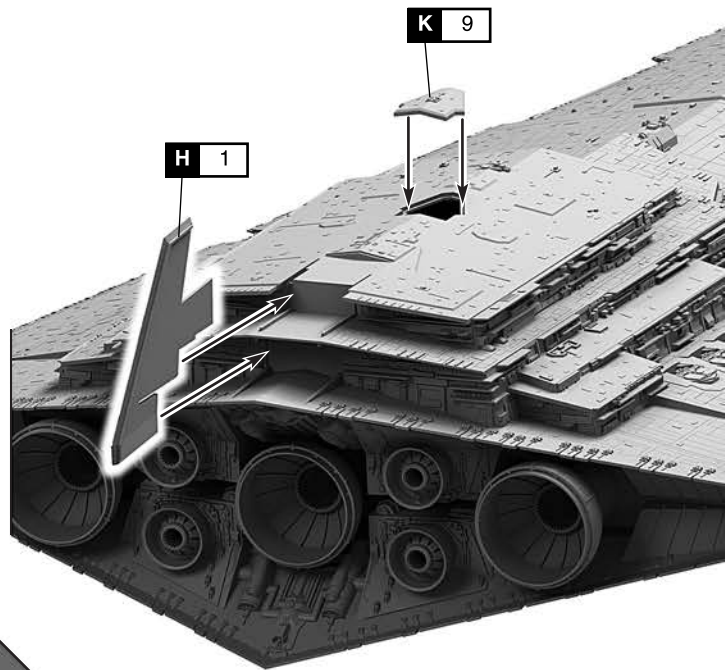
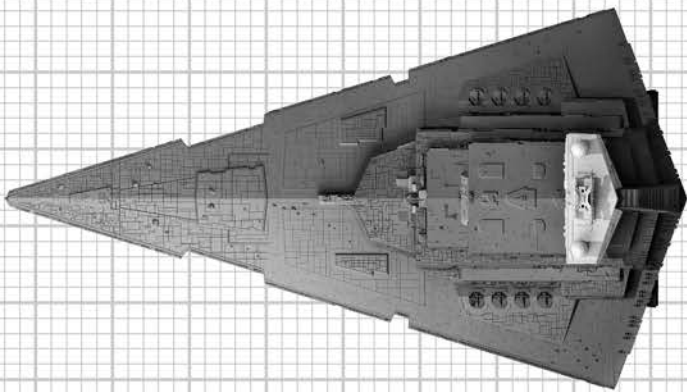
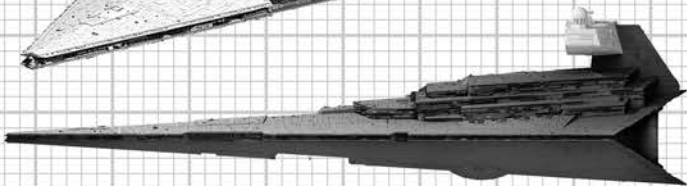
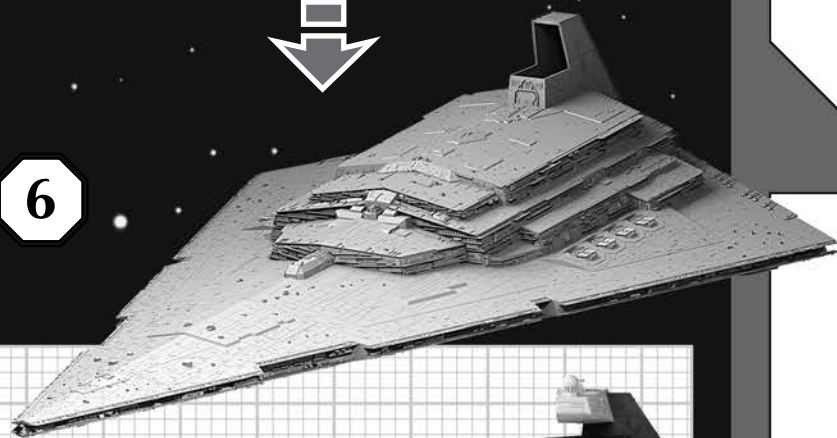


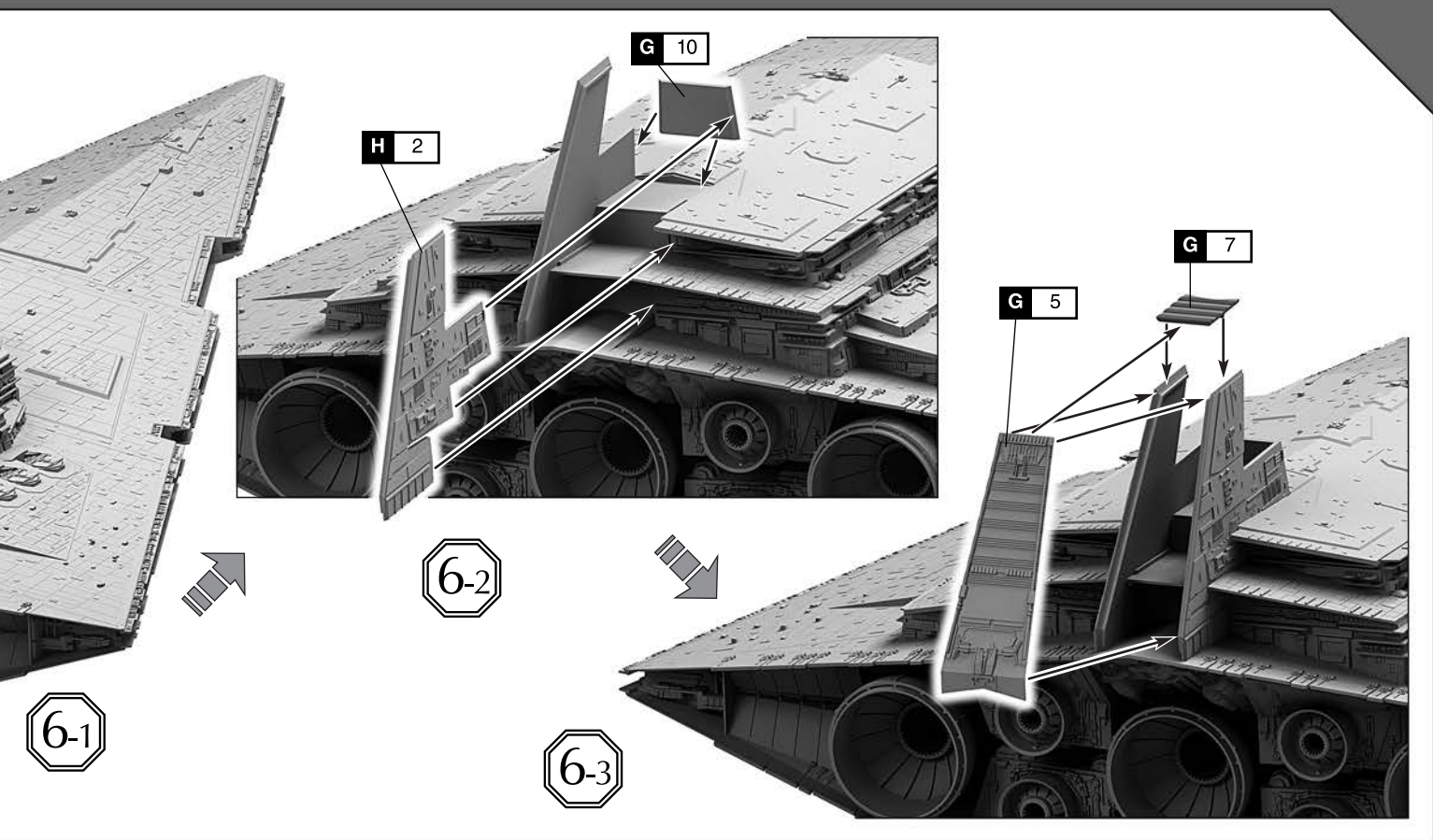
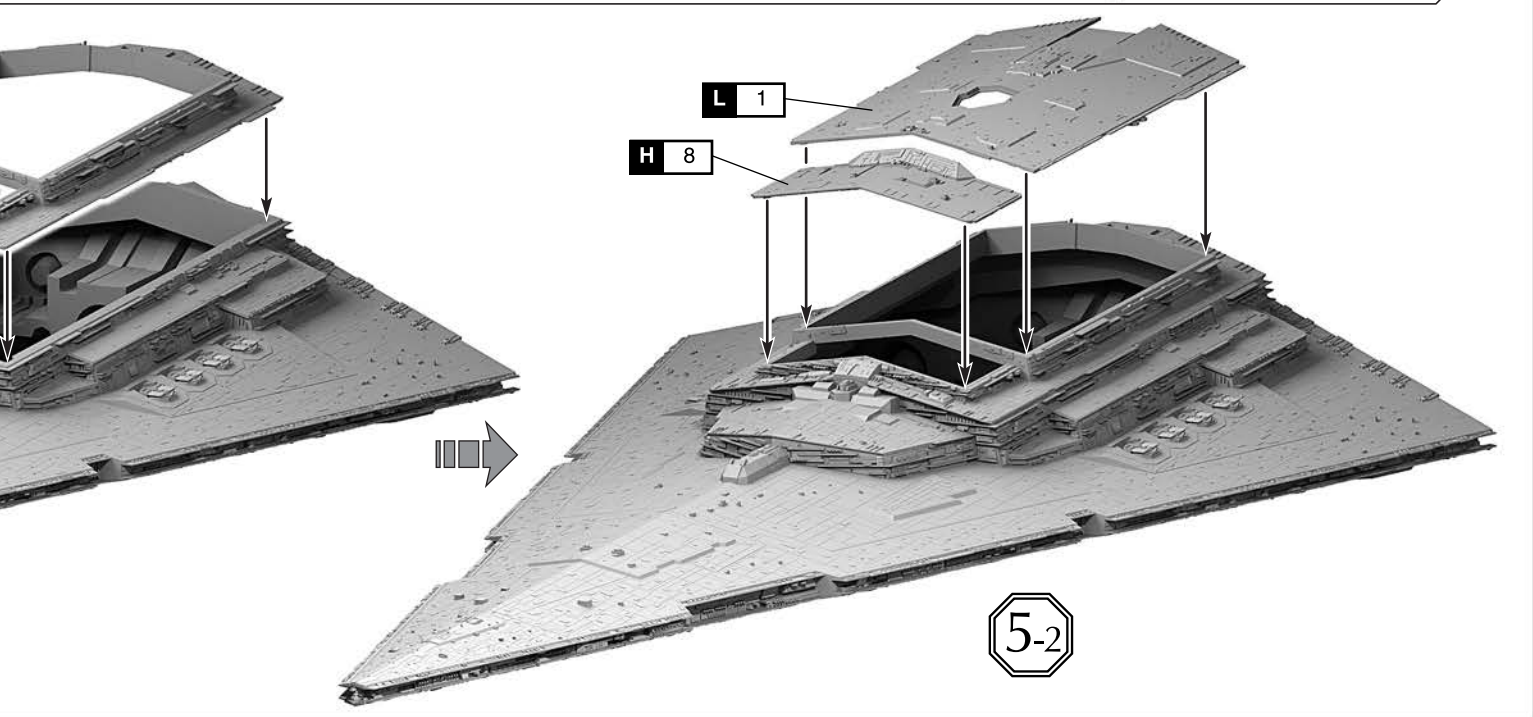
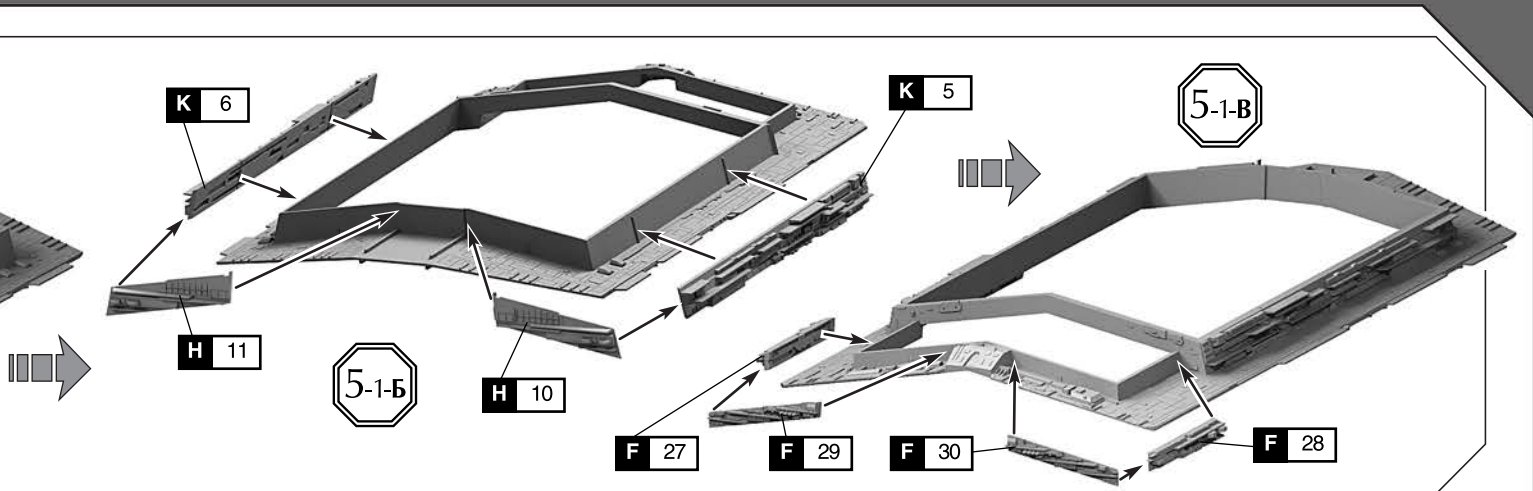


5

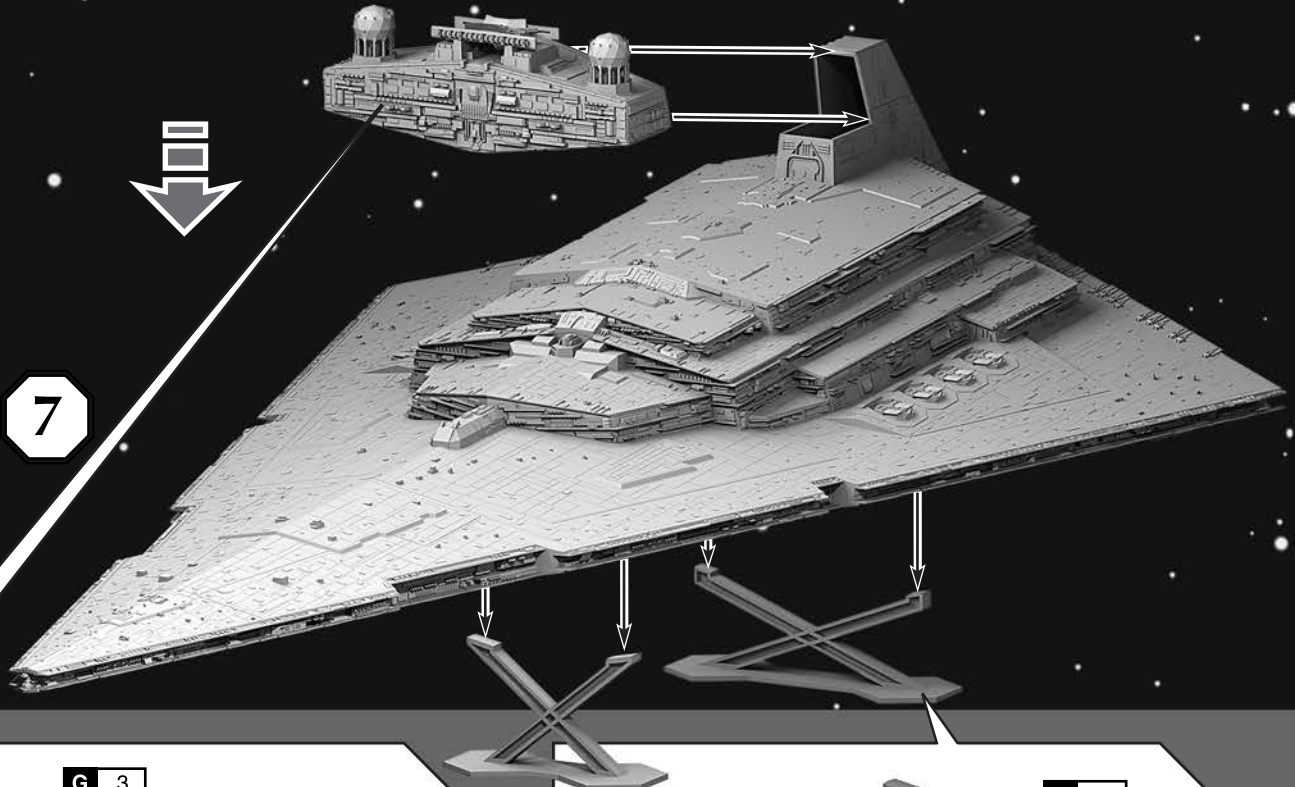


6

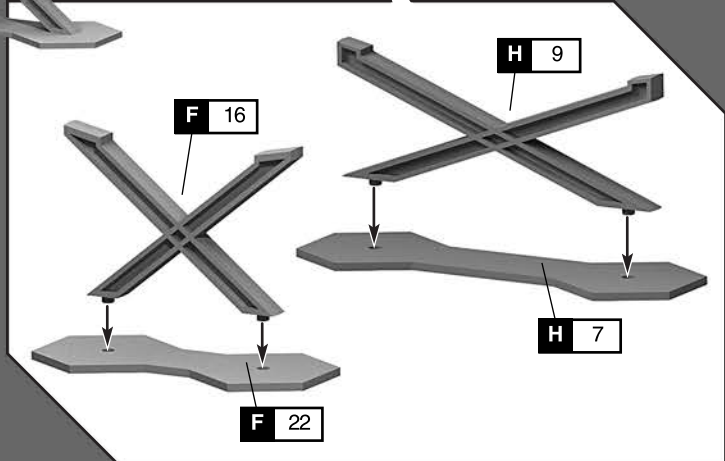
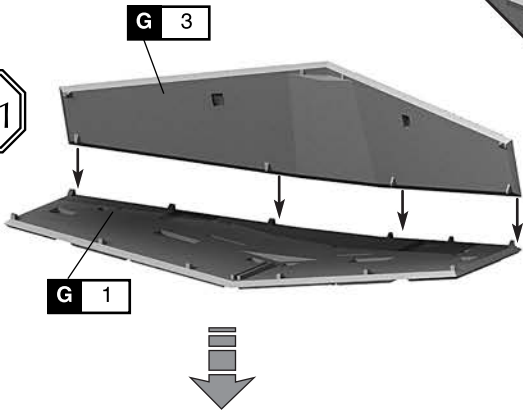




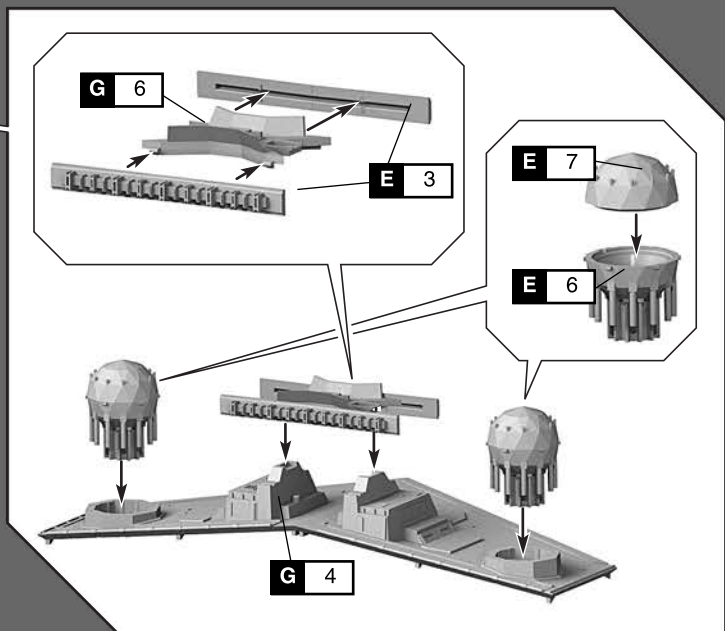
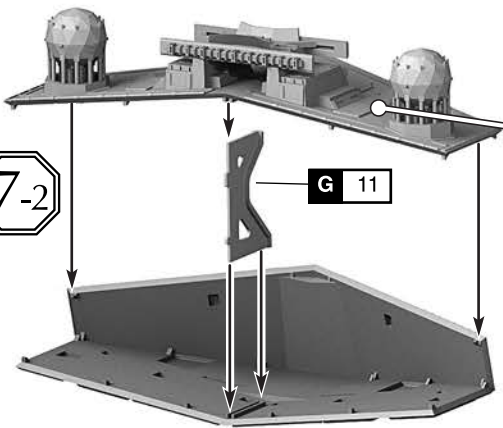
7



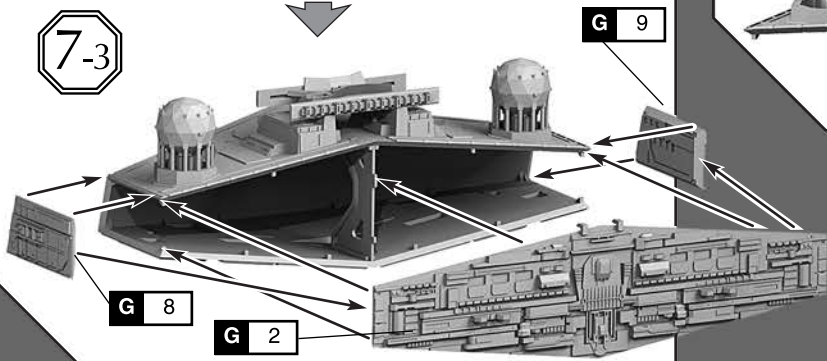
7-1



7-2



7-3



Любые модели и красочный каталог предприятия «ЗВЕЗДА» вы можете приобрести по почте, прислав заявку по адресу:

141730, Московская область,
г. Лобня, ул. Промышленная, д.2,
ООО «ЗВЕЗДА»

www.zvezda.org.ru

СОХРАНИТЕ ЭТОТ
КУПОН
ДЛЯ ВОЗМОЖНЫХ
ОБРАЩЕНИЙ

ВИД СВЕРХУ

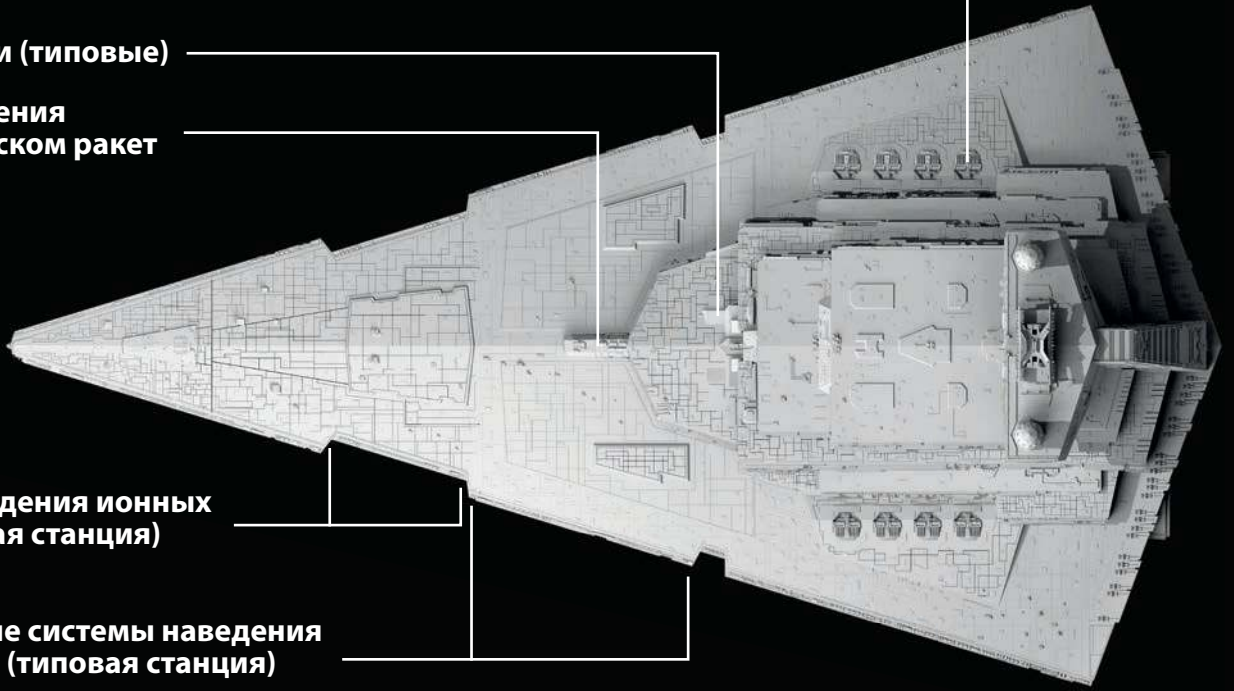
Турболозерная турель (типовая)

Ионные пушки (типовые)

Центр управления полётом/запуском ракет

Системы наведения ионных пушек (типовая станция)

Компьютерные системы наведения турболозеров (типовая станция)



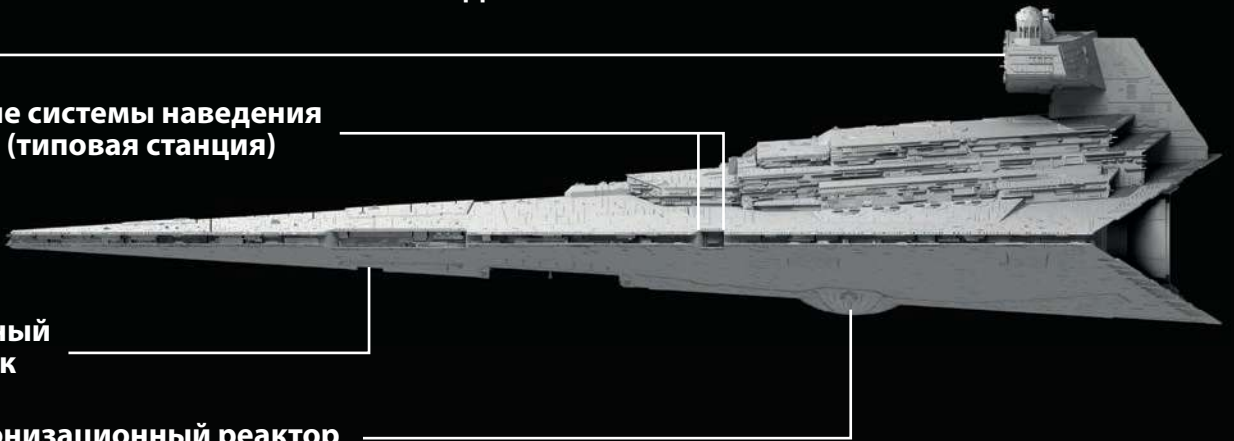
ВИД СБОКУ

Мостик

Компьютерные системы наведения турболозеров (типовая станция)

Дополнительный пусковой отсек

Солнечный ионизационный реактор



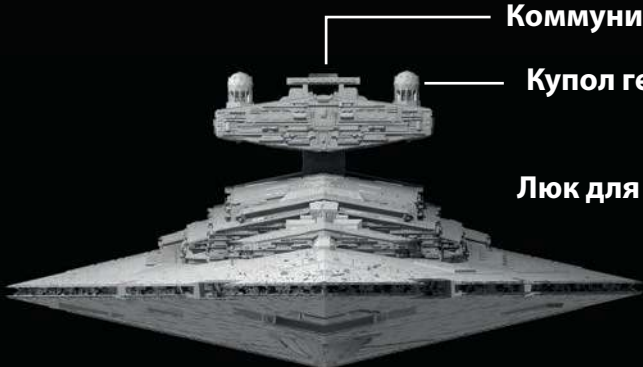
ВИД СПЕРЕДИ

Коммуникационная башня

Купол генератора щита

Люк для сброса отходов

Ионный двигатель Куат Разрушитель-1



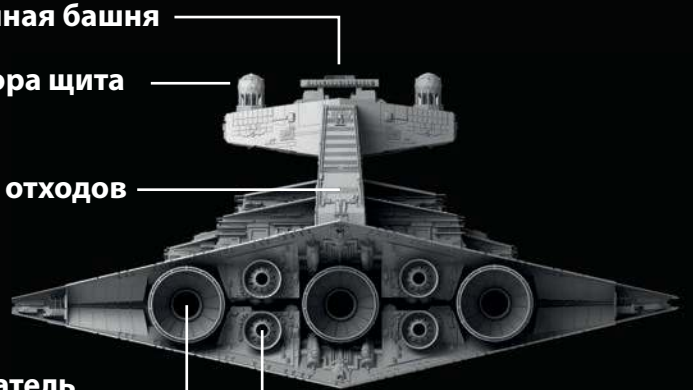
ВИД СЗАДИ

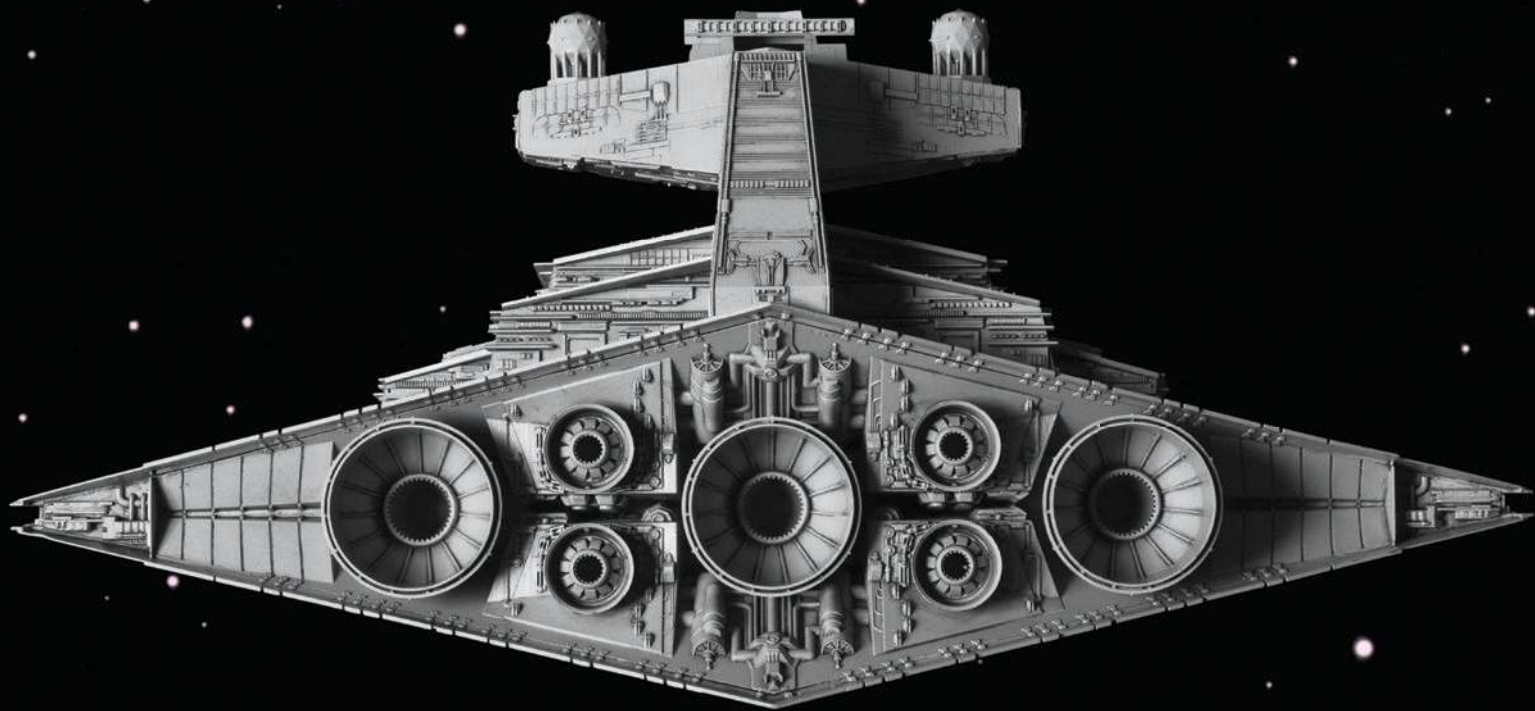
Коммуникационная башня

Купол генератора щита

Люк для сброса отходов

Ионный двигатель Сигнус Спэйс-воркс Гемон-4 (4 – для аварийных ситуаций)





9057



Disney

© & ™ Lucasfilm Ltd.