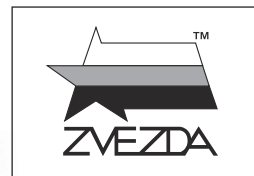


# Tu-204-100 ПАССАЖИРСКИЙ АВИАЛАЙНЕР



№7023



**МАСШТАБ** 1:144  
**SCALE**

## CIVIL AIRLINER TU-204-100

**СДЕЛАНО В РОССИИ**  
**MADE IN RUSSIA**

Среднемагистральный пассажирский самолёт Ту-204-100 является базовой моделью семейства лайнеров Ту-204, которые были разработаны конструкторским бюро имени Туполева для замены самолётов Ту-154. Серийное производство Ту-204-100 началось в 1990 г., а в 1996 г. началась его коммерческая эксплуатация. Ту-204-100 всех модификаций в небольшом количестве продолжает производиться и в настоящее время.

The medium-haul passenger aircraft Tu-204-100 is the basic model of the Tu-204 family of aircraft, which was developed by the Tupolev Design Bureau to replace the famous Tu-154 passenger plane, used in high numbers by the Soviet Union and its allies. This twin-engine aircraft can carry up to 210 passengers with a range of 4,300 km. Production of the Tu-204 started in 1990, its active service in 1996. Tu-204 of all variants are still in production today.

### Прежде, чем приступить к сборке модели, внимательно ознакомьтесь с инструкцией.

**ВНИМАНИЕ!**

Сборку и окраску модели следует проводить в хорошо проветриваемом помещении вдали от источников огня.

Сборку модели производите согласно схеме. Для удобства каждая деталь на сборочной схеме обозначена номером, соответствующим номеру на литниковой рамке.

Детали следует отделять от литников ножом или другим режущим инструментом (соблюдая осторожность при работе с острыми предметами). Места среза деталей зачистите ножом или наждачной бумагой.

Модель рекомендуется окрашивать специальными красками для пластиковых

моделей, выпускаемыми предприятием «ЗВЕЗДА».

Приступая к сборке модели, заранее ознакомьтесь со схемой окраски.

Перед окраской модель рекомендуется обезжирить, например, мыльным раствором и тщательно просушить.

Краски и клей в комплект не входят.

Для сборки модели рекомендуется использовать клей, выпускаемый предприятием «ЗВЕЗДА».

Используйте минимальное количество клея. Избегайте его попадания на окрашенные поверхности модели.

**ВНИМАНИЕ!**

#### ATTENTION - Useful advice!

Study the instructions carefully prior to assembly. Remove parts from frame with a sharp knife or a pair of scissors and trim away excess plastic. Do not pull off parts. Assemble the parts in numerical sequence. Use plastic cement ONLY and use cement sparingly to avoid damaging the model. Paint small parts before detaching them from frame. Remove paint where parts are to be cemented.

#### ACHTUNG - Ein nützlicher Rat!

Vor der Montage die Zeichnung aufmerksam studieren. Die einzelnen Montageteile mit einem Messer oder einer Schere vom Spritzling sorgfältig entfernen. Eventuelle Grate werden mit einer Klinge oder feinem Schmirgelpapier beseitigt. Keinesfalls die Montageteile mit den Händen entfernen. Bei der Montage der Tafelnummerierung folgen. Die Nummer der schon montierten Teile auf dem Spritzling ankreuzen. Bitte nur Plastikklebstoff verwenden.

#### ATTENZIONE - Consigli utili!

Prima di iniziare il montaggio, studiare attentamente il disegno. Staccare con molta cura i pezzi dalle stampe, usando un tagliabalsa oppure un paio di forbici e togliere con una piccola lima o con carta vetro fine eventuali sbavature. Mai staccare i pezzi con le mani. Montarli seguendo l'ordine della numerazione delle tavole. Eliminare dalla stampata il numero del pezzo appena montato, facendogli sopra una croce.

#### ATENCIÓN - Consejos útiles!

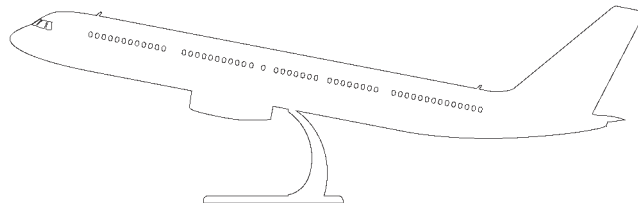
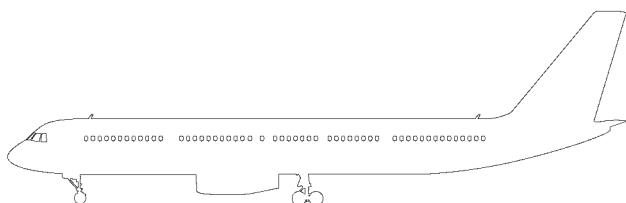
Estudiar las instrucciones cuidadosamente antes de comenzar el montaje. Separar las piezas de las bandejas con un cuchillo afilado o un par de tijeras, y retirar el exceso de plástico o rebaba. No arrancar las piezas. Montar las piezas en orden numérico. Utilizar SOLAMENTE pegamento para plástico y en poca cantidad para evitar que se dane el modelo. Pintar las piezas pequeñas antes de separarlas de la bandeja. Retirar la pintura de los lugares por donde se deban pegar las piezas.

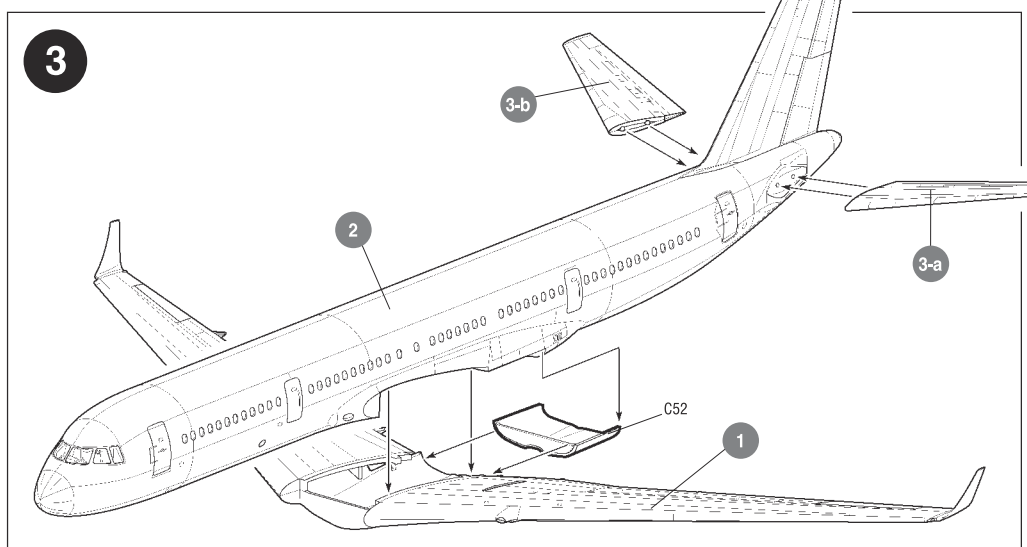
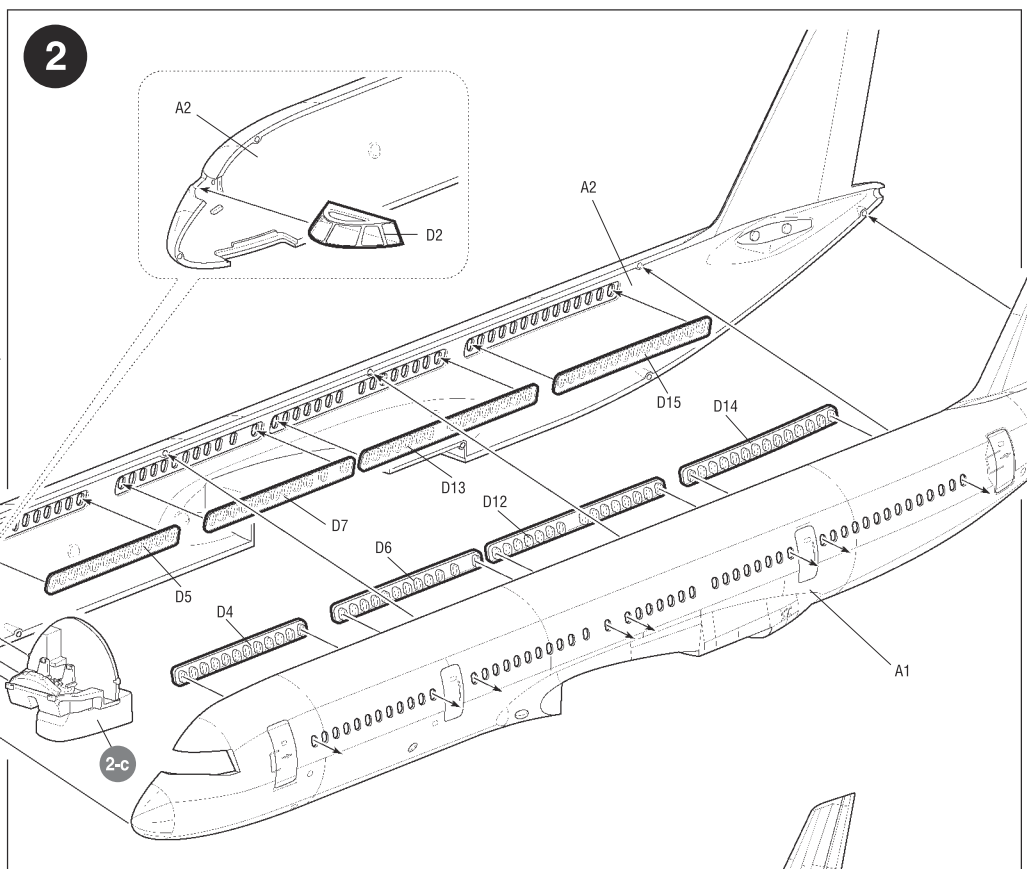
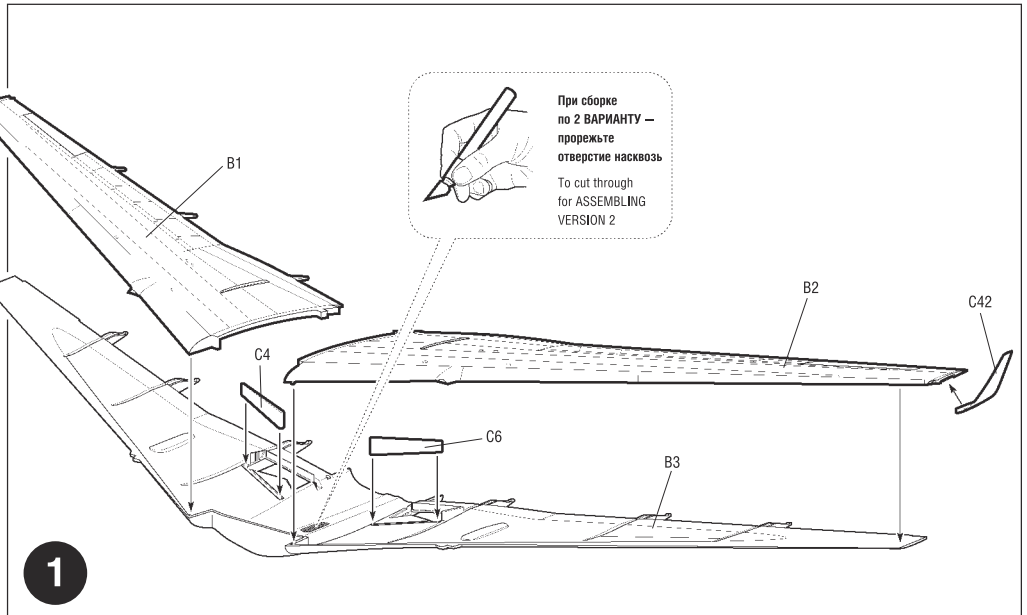
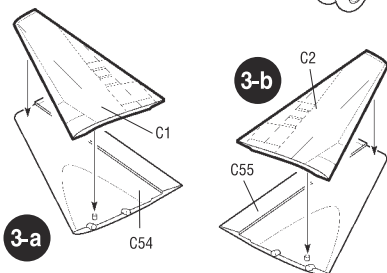
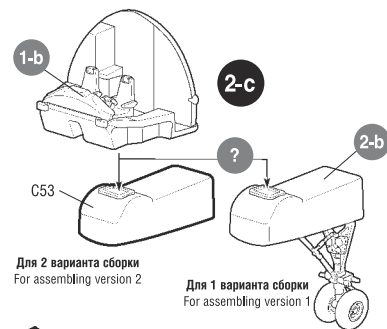
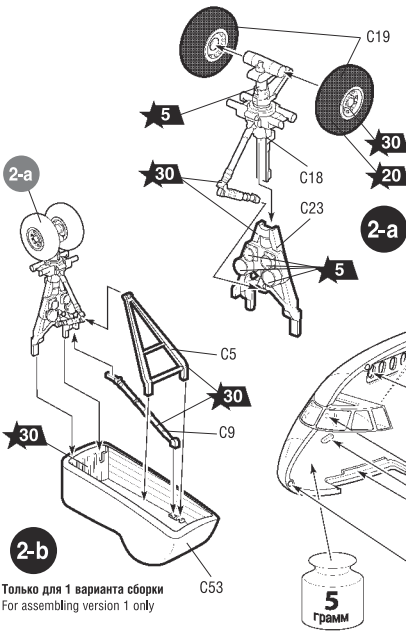
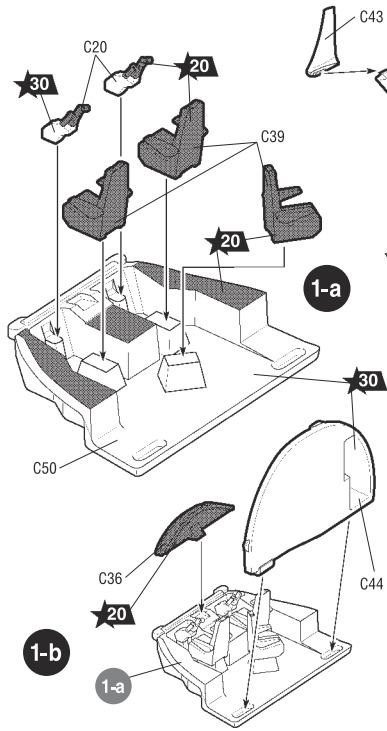
#### ATTENTION - Conseils utiles!

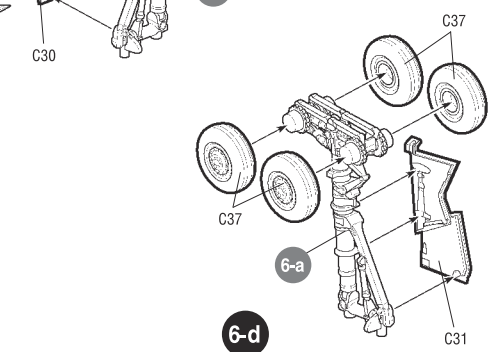
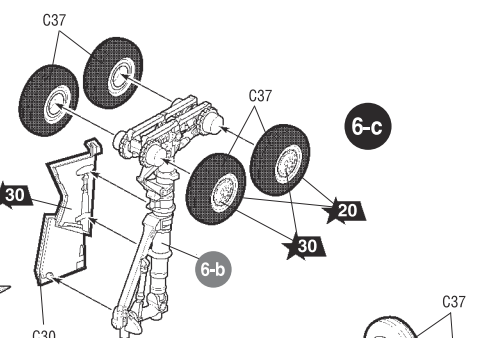
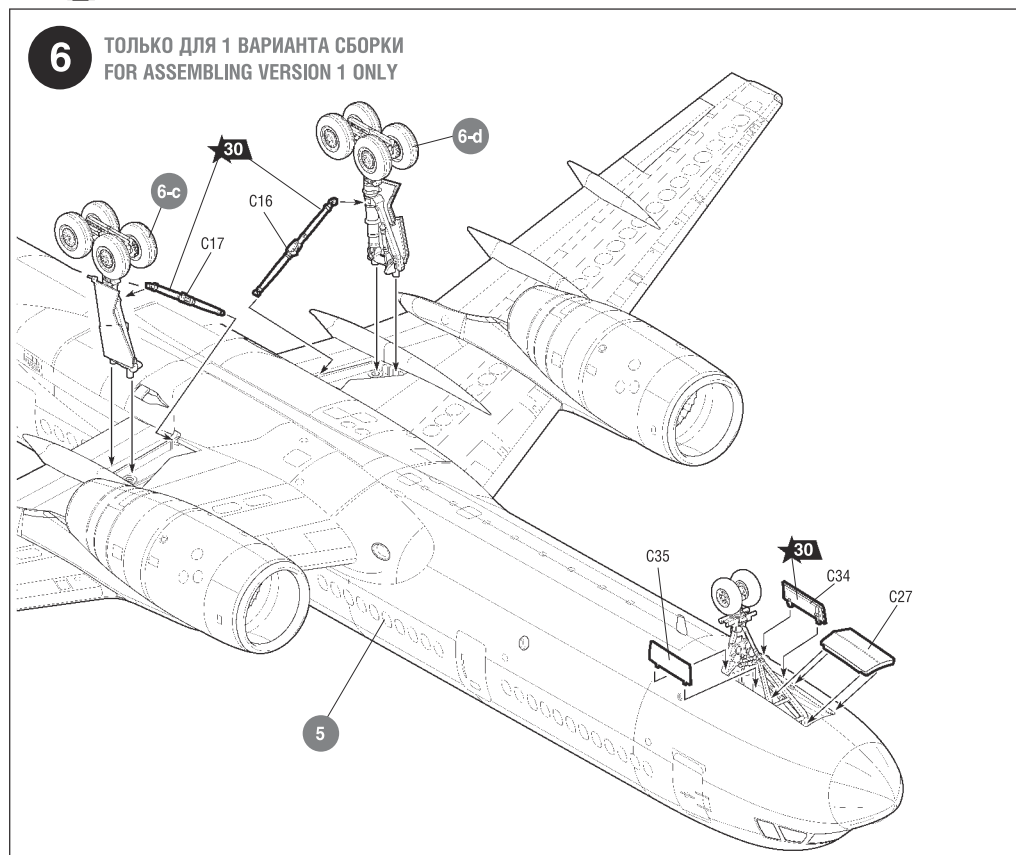
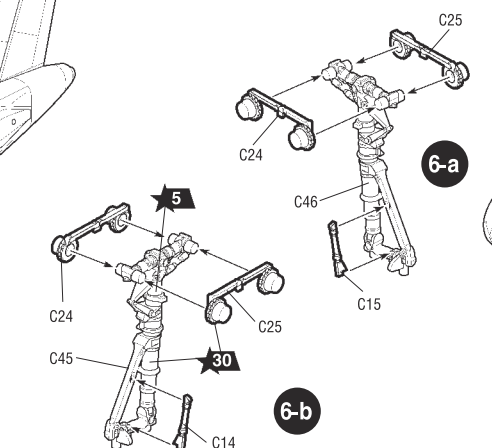
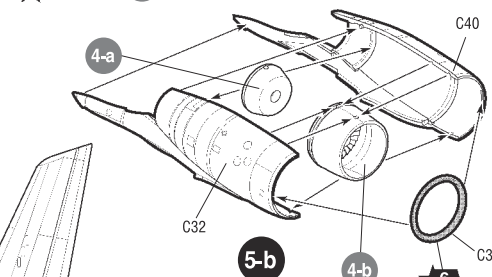
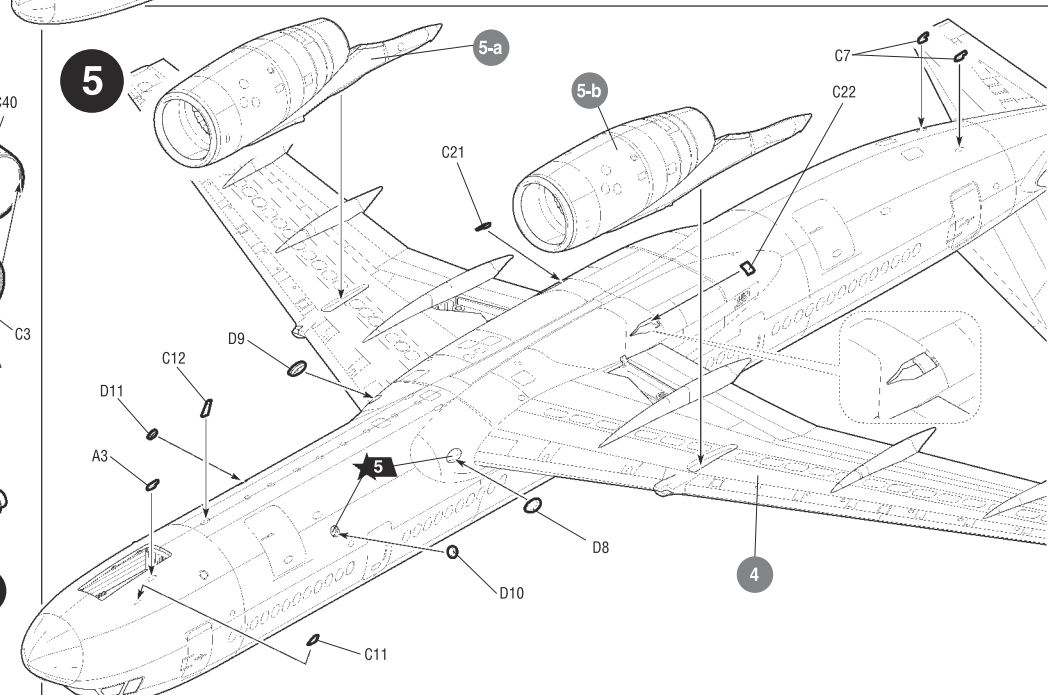
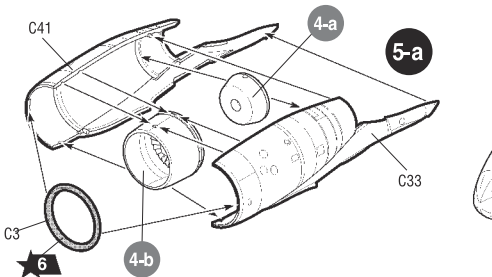
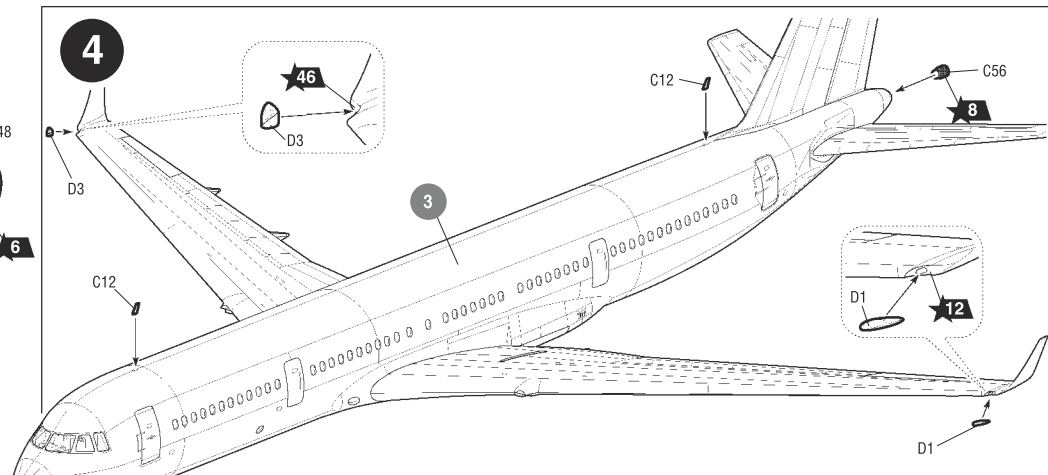
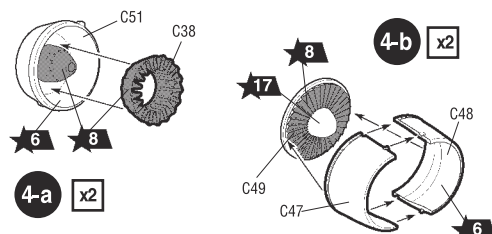
Avant de commencer le montage, étudier attentivement le dessin. Détacher avec beaucoup de soin les morceaux des moules en usant un massicot ou bien un pair de ciseaux et couper avec une petite lame ou avec de papier de verre fin ébarbages éventuels. Jamais détacher les morceaux avec les mains. Monter les en suivant l'ordre de la numération des tables. Eliminer de la moule le numéro de la pièce qui vient d'être montée, en le bifant avec une croix. Employer seulement de la colle pour polystirol.

### ВАРИАНТЫ СБОРКИ МОДЕЛИ

### ASSEMBLING VERSIONS

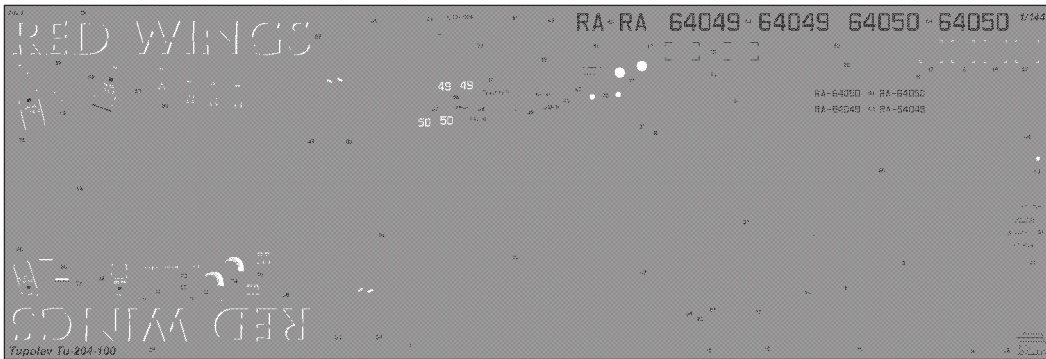
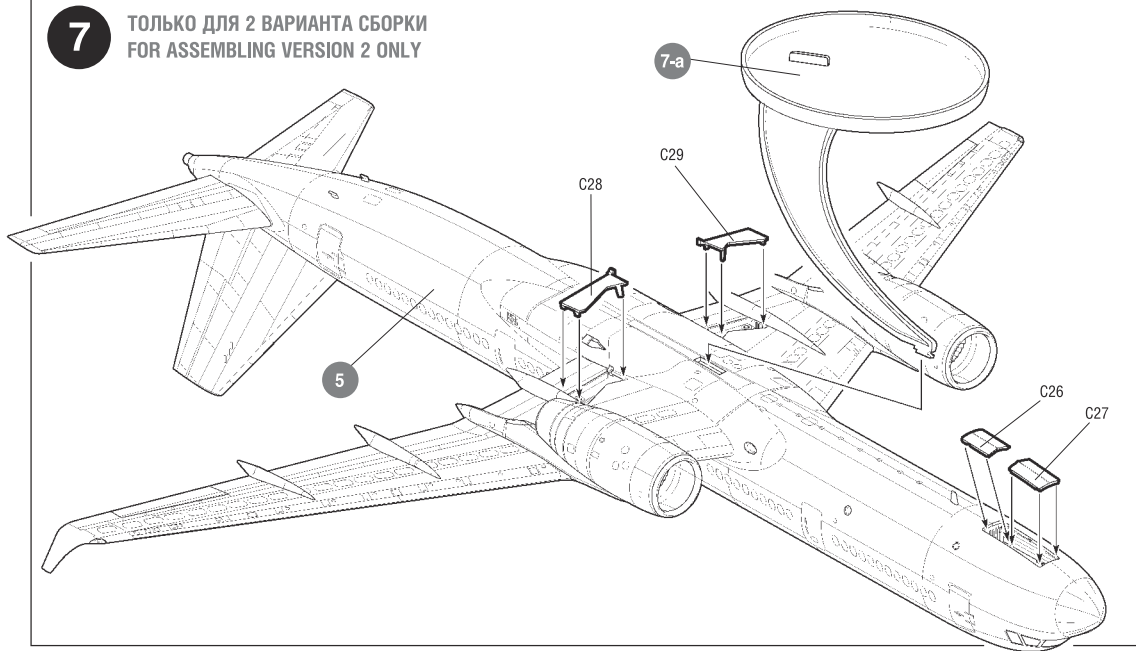
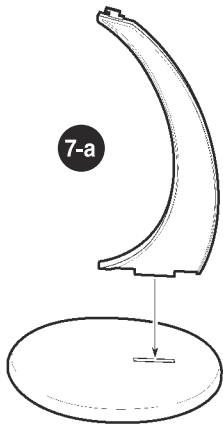






**7** ТОЛЬКО ДЛЯ 2 ВАРИАНТА СБОРКИ  
FOR ASSEMBLING VERSION 2 ONLY

Подставка в комплект модели не входит. Может быть приобретена дополнительно. Кат.№ 7235.  
The support is not included into the model complete set. Can be got in addition. Cat.№ 7235



DECAL  
ДЕКАЛЬ

Любые модели и красочный каталог предприятия «ЗВЕЗДА» вы можете приобрести по почте, прислав заявку по адресу:  
**141730,**  
**Московская область,**  
**г. Лобня,**  
**ул. Промышленная, д.2,**  
**ООО «ЗВЕЗДА»**  
**www.zvezda.org.ru**  
СОХРАНИТЕ ЭТОТ КУПОН  
ДЛЯ ВОЗМОЖНЫХ  
ОБРАЩЕНИЙ

